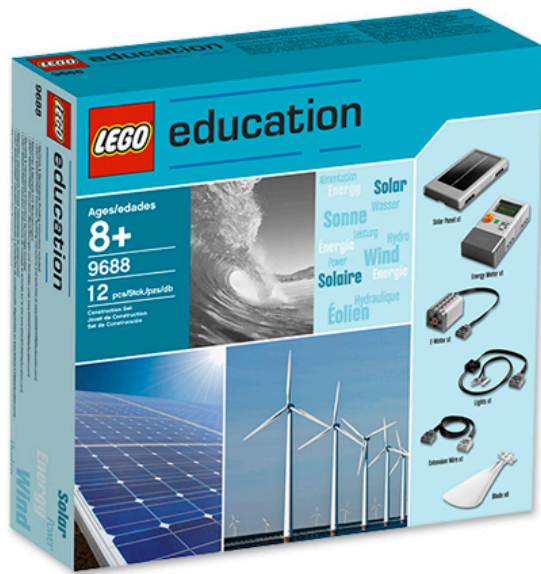
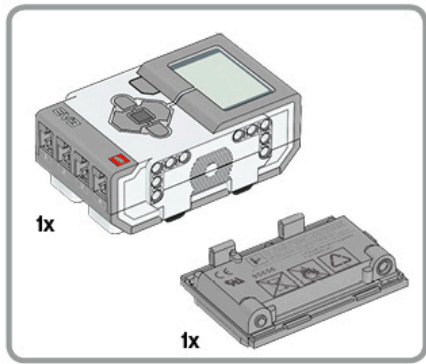
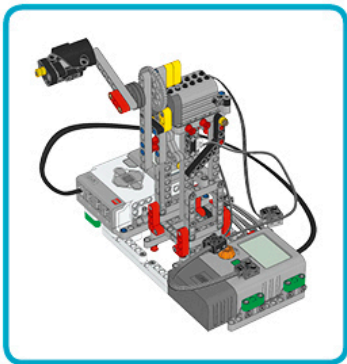


1 x

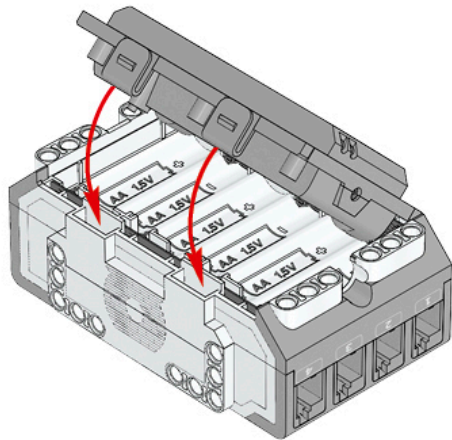


1 x





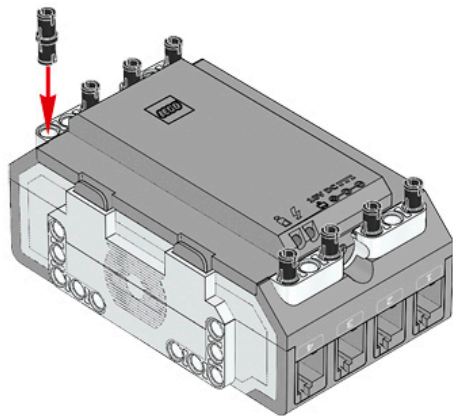
**1**



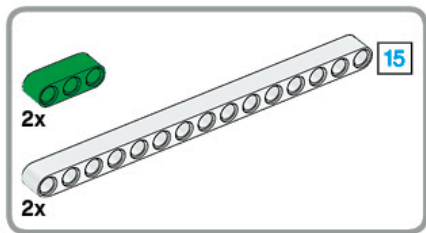


8x

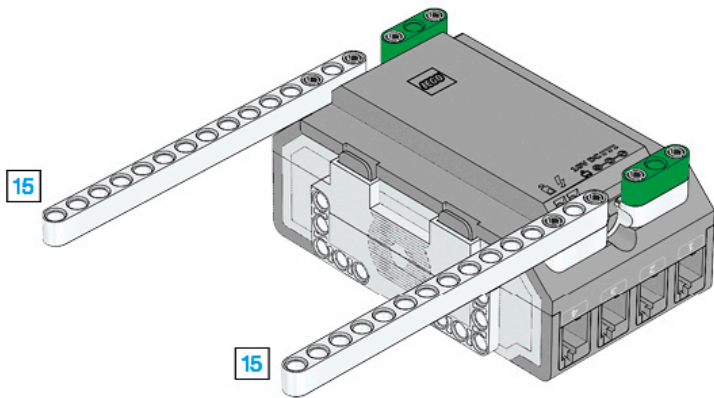
2

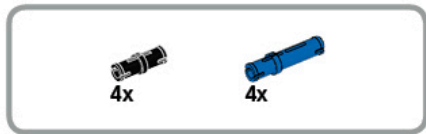




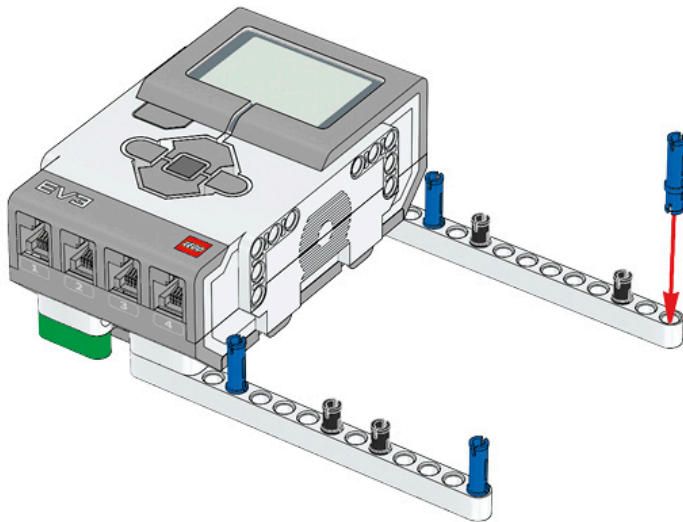


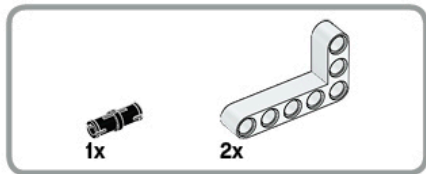
3



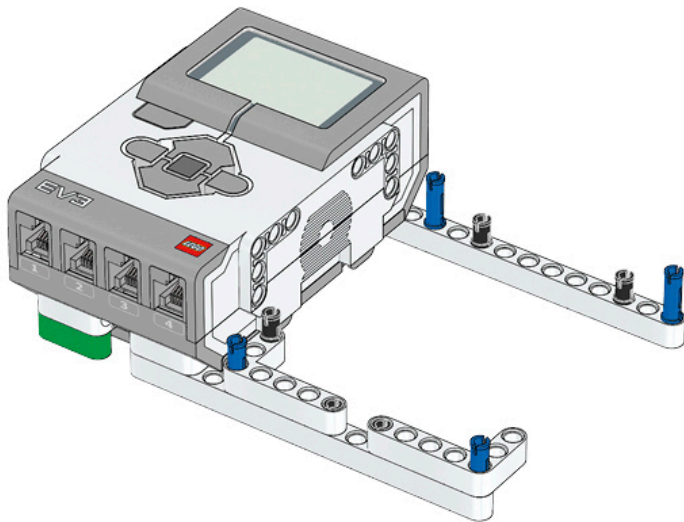


4





5



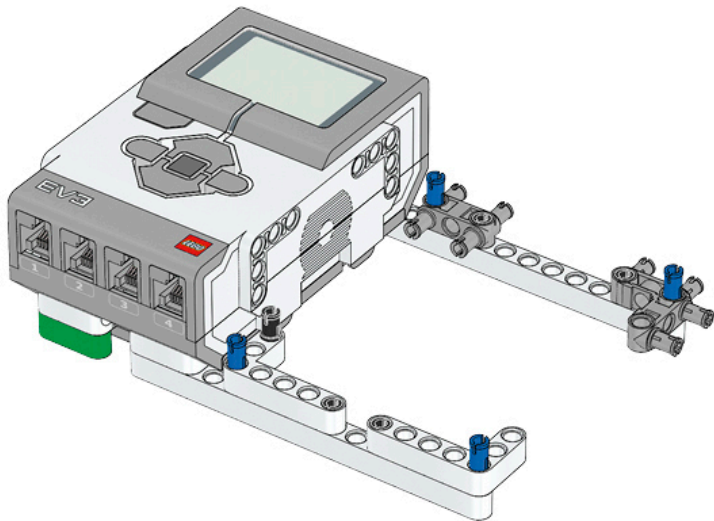


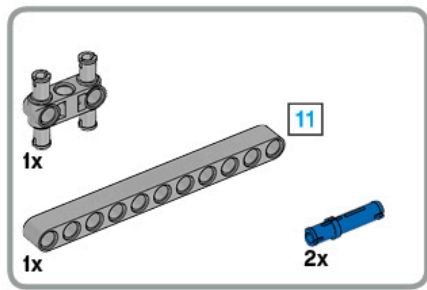
1x



1x

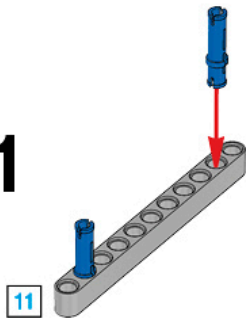
6



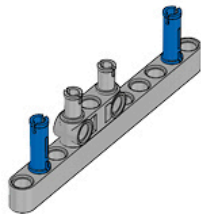


7

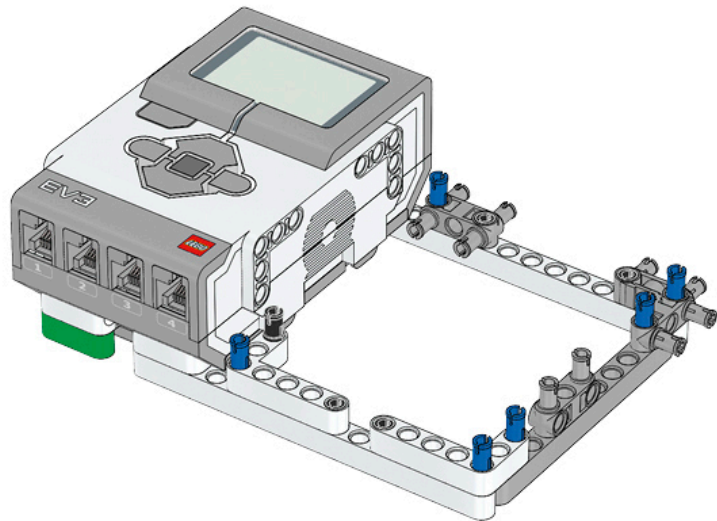
1



2



8



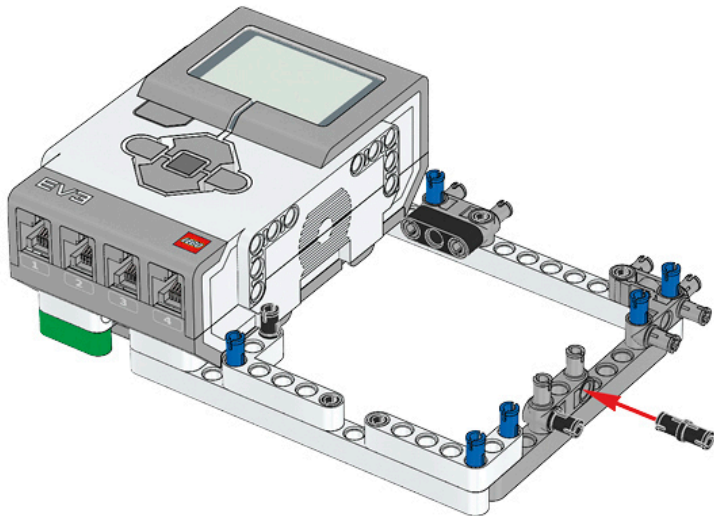


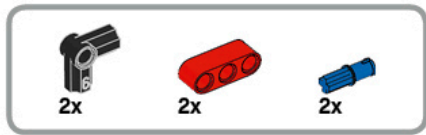
2x



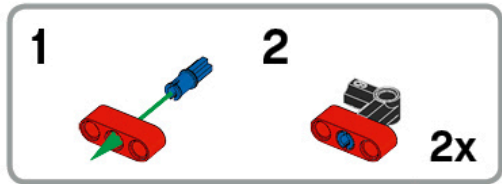
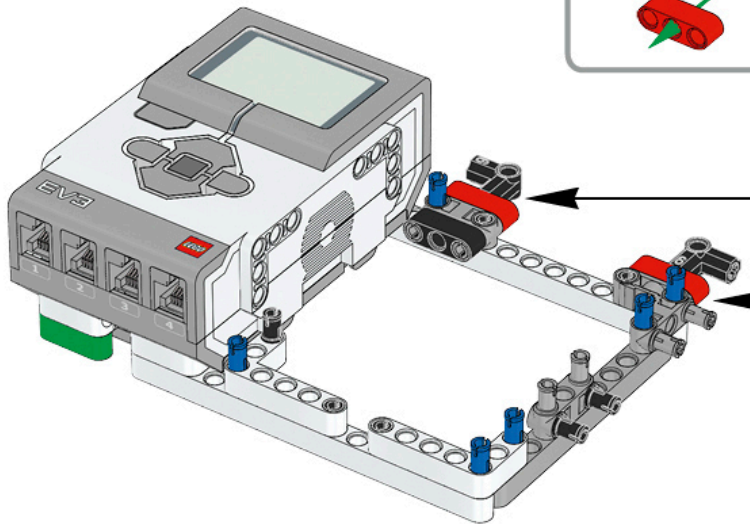
1x

9

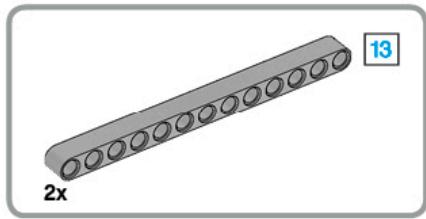




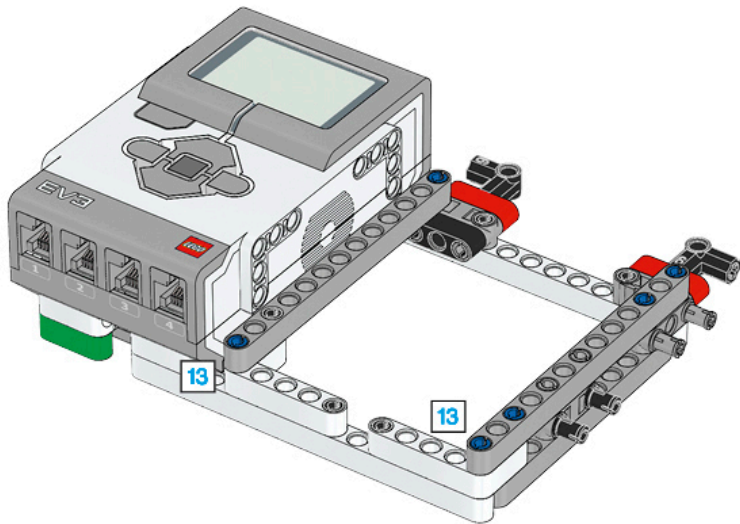
10







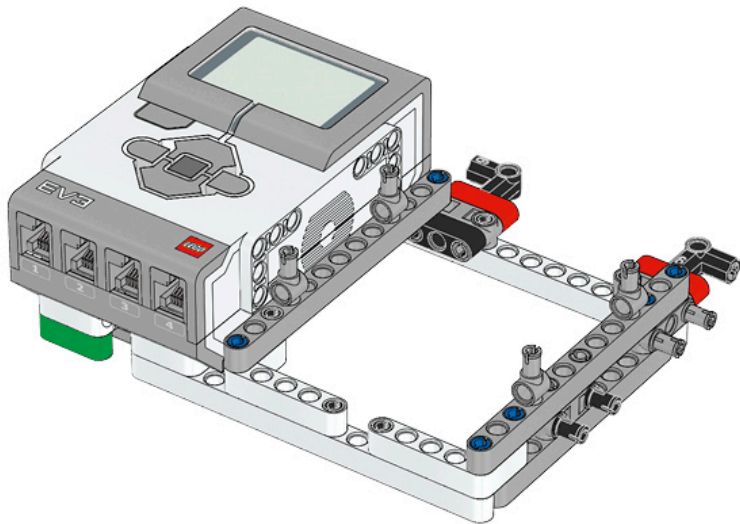
11

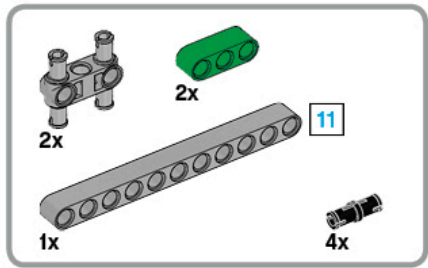




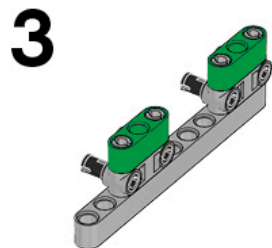
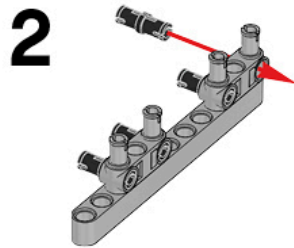
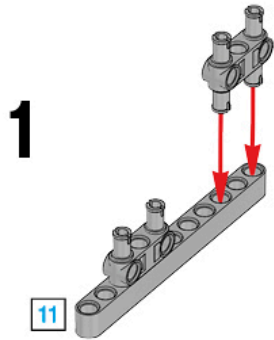
4x

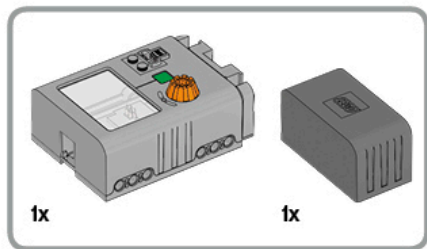
12



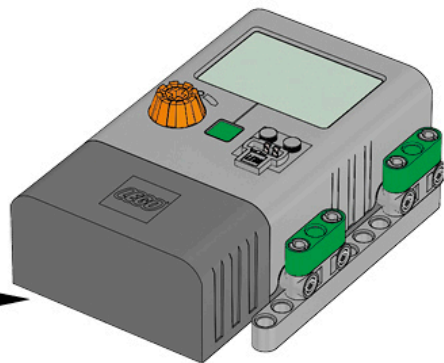
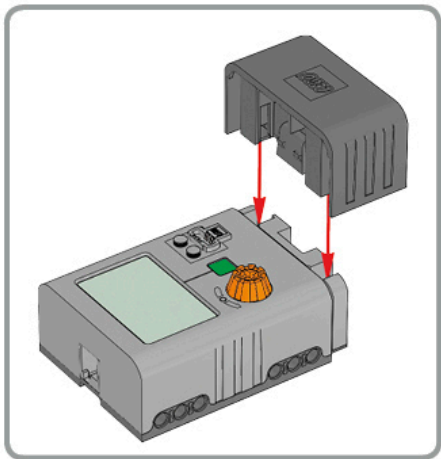


13

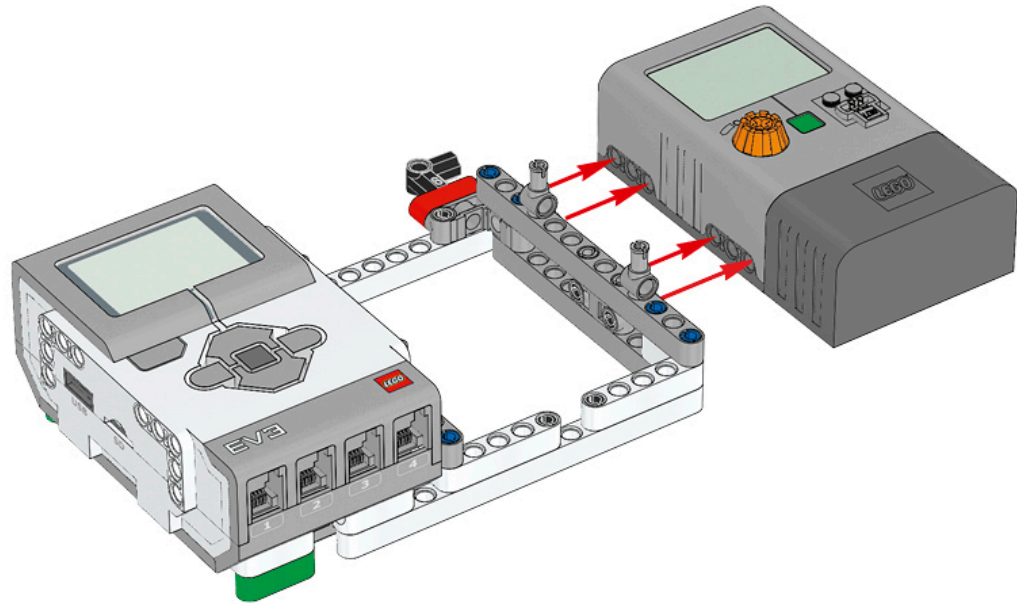


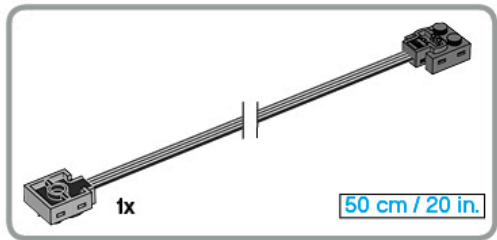


14

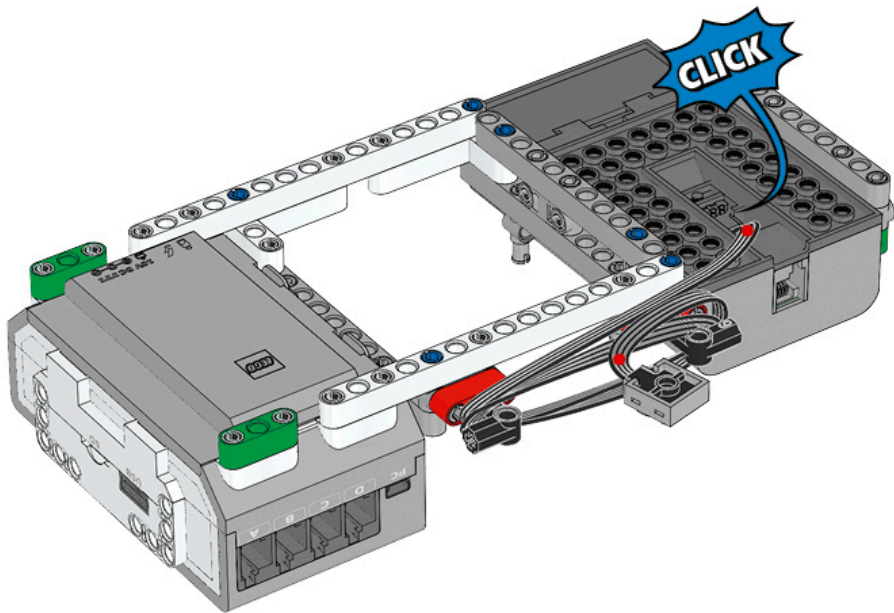


# 15

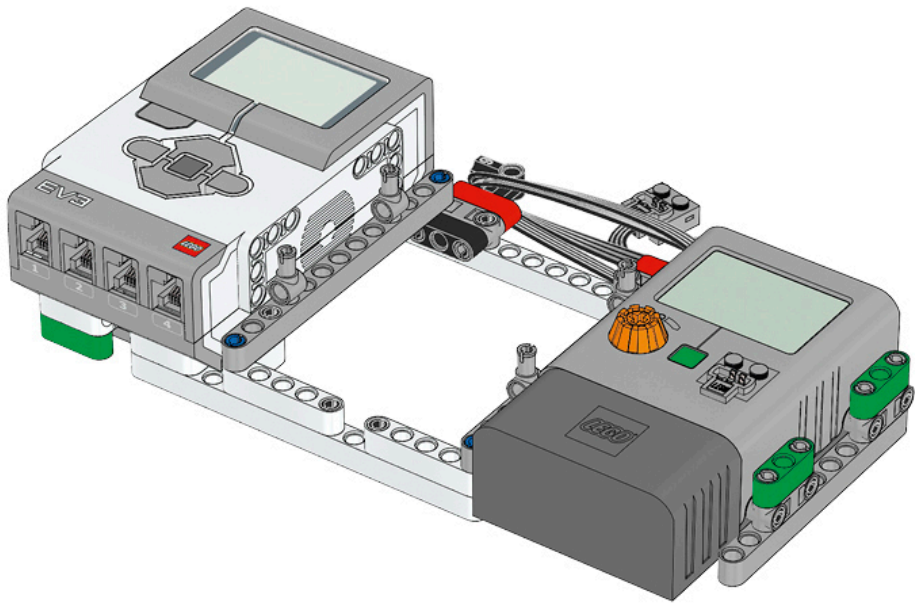


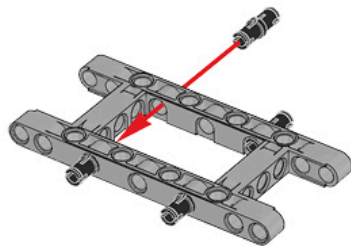
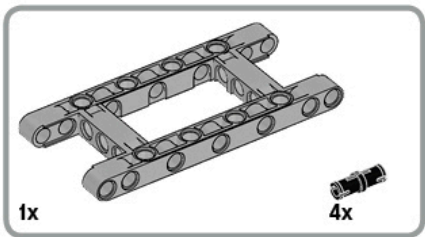
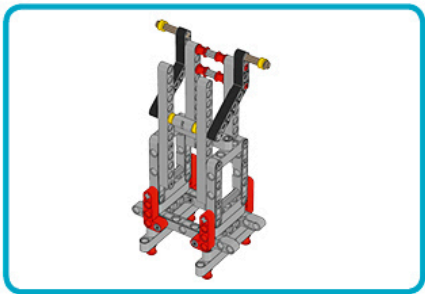


16



# 17





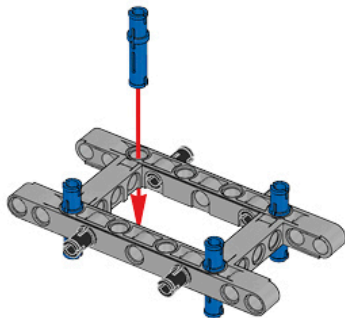
18

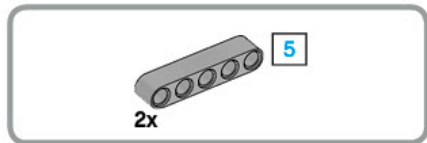




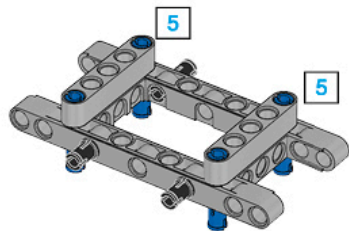
4x

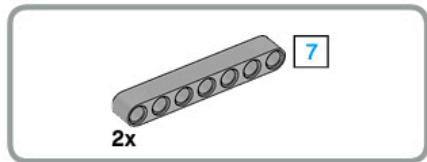
# 19



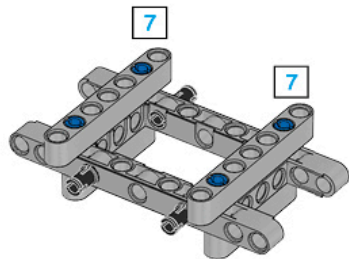


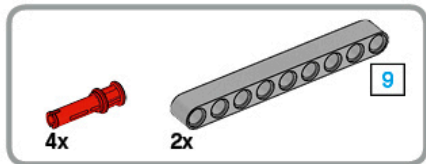
20



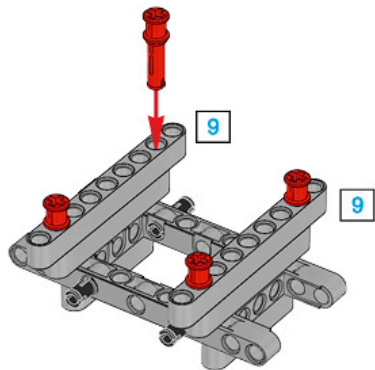


21





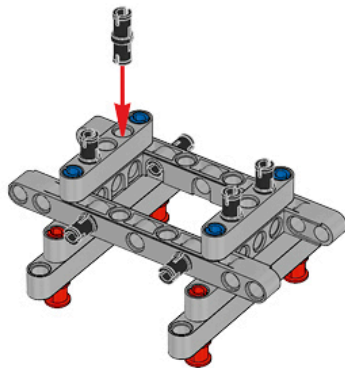
22

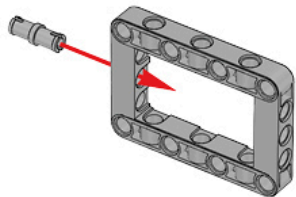
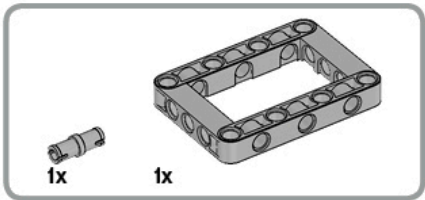
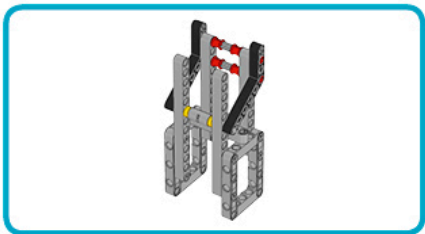




4x

23



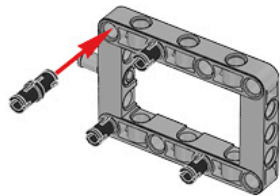


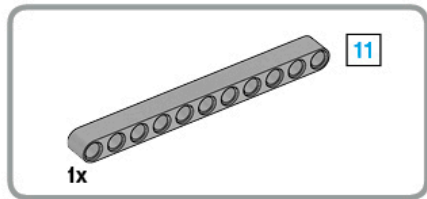
24



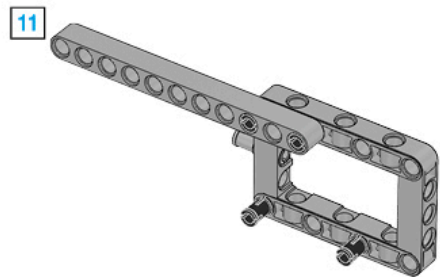
4x

25

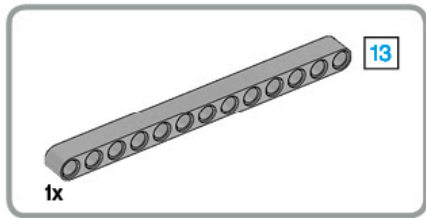




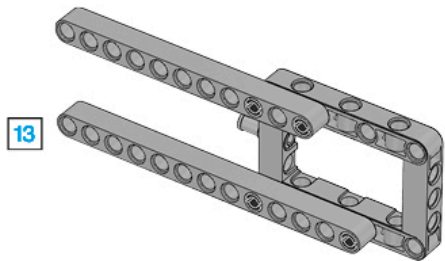
26





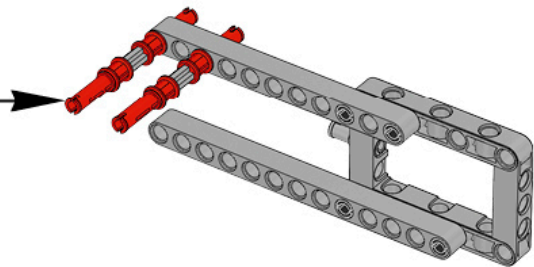
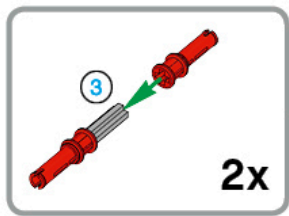


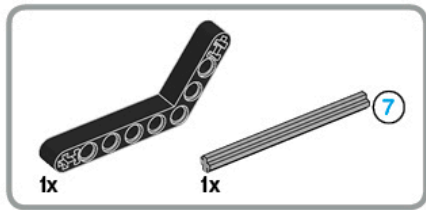
27



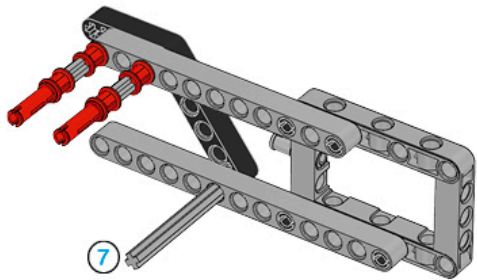


28





29



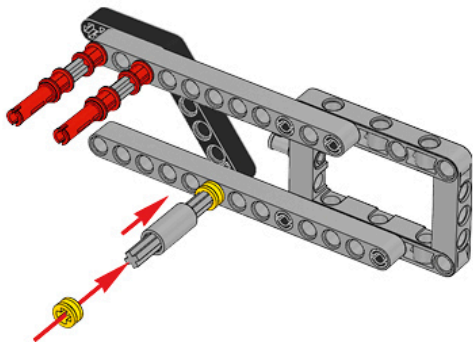


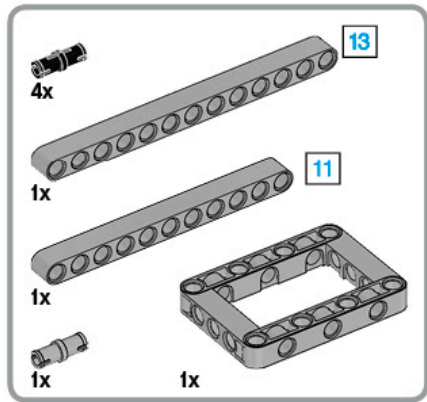
2x



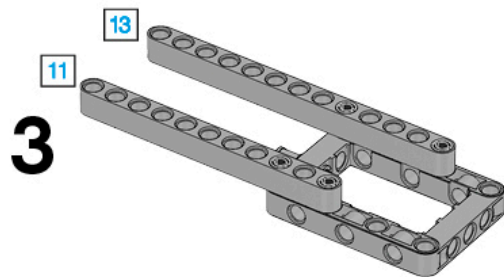
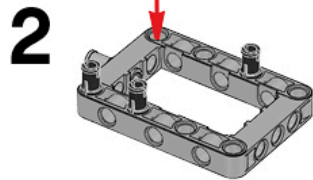
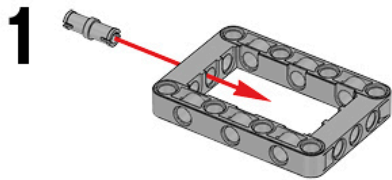
1x

# 30

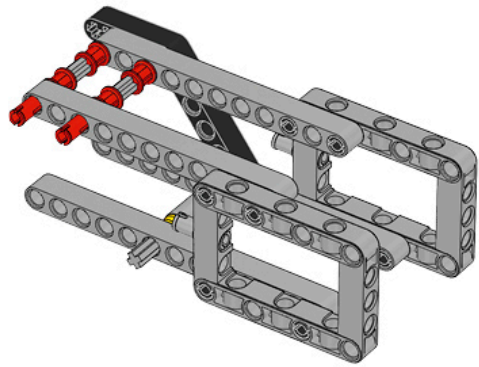


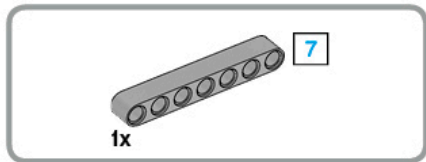


**31**

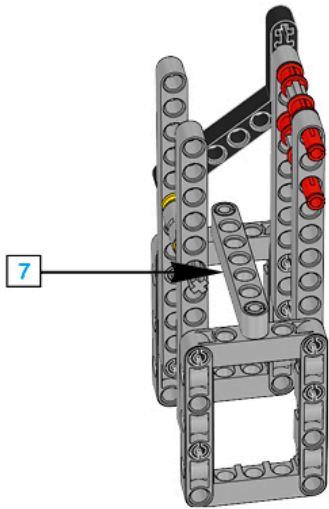


32



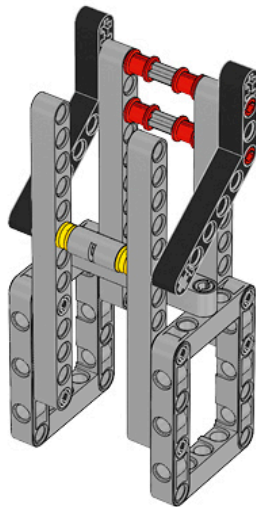


33



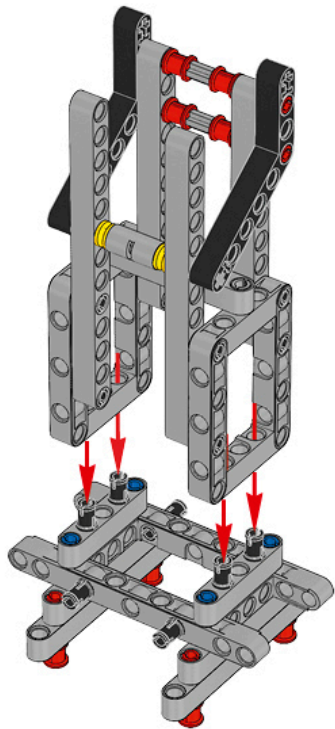


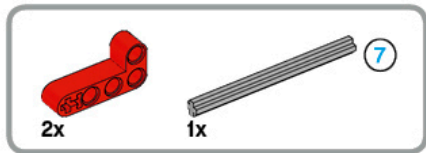
34



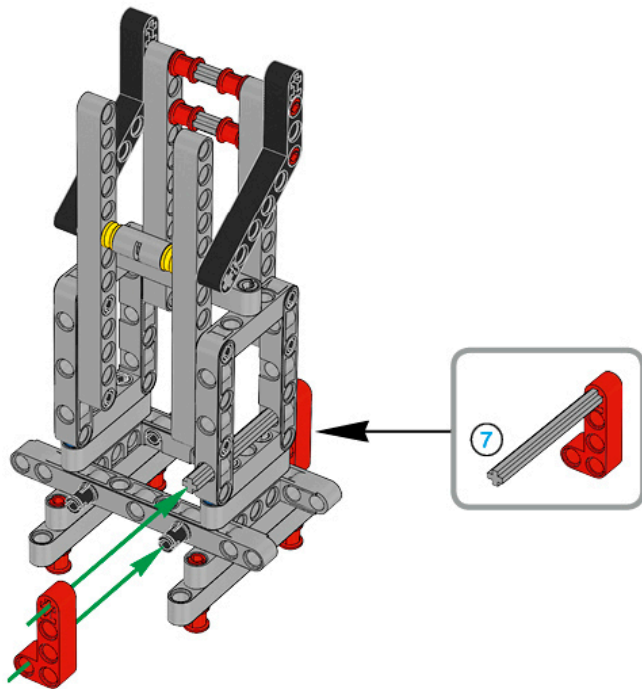


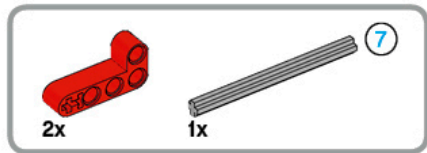
35



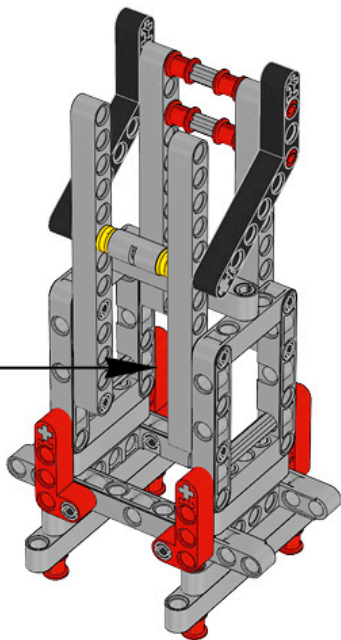
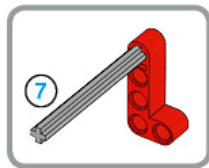


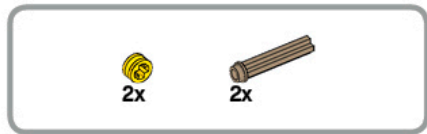
36



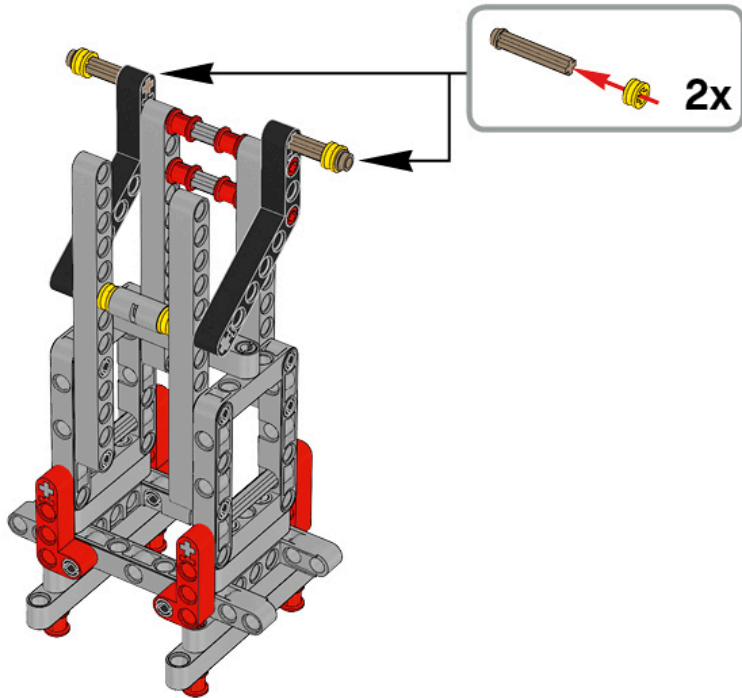


37

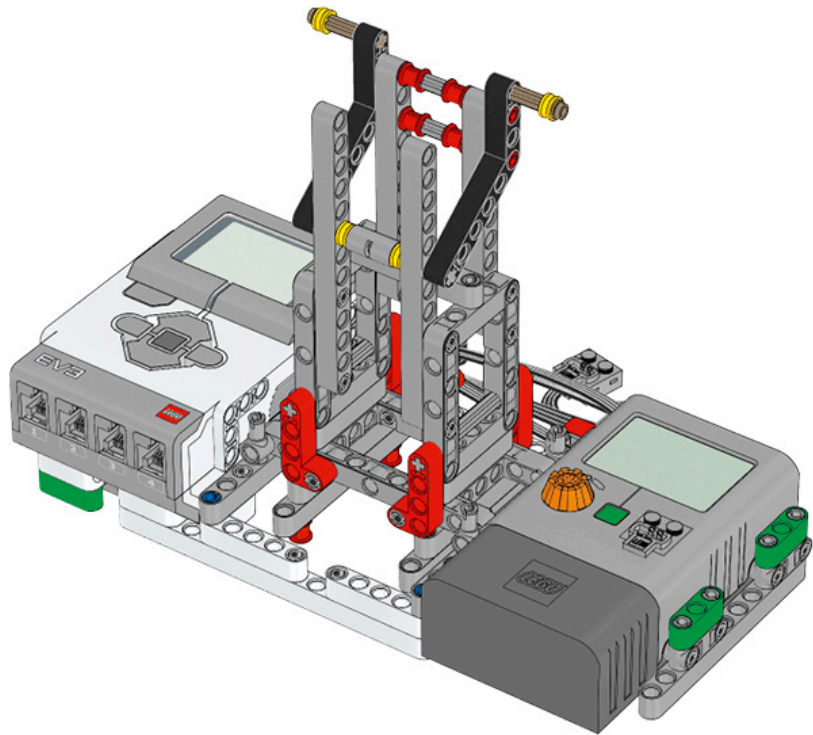


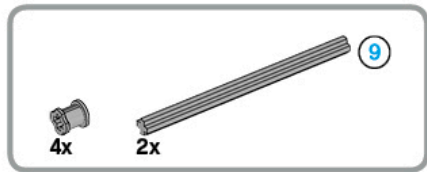


38

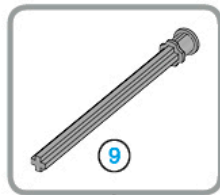
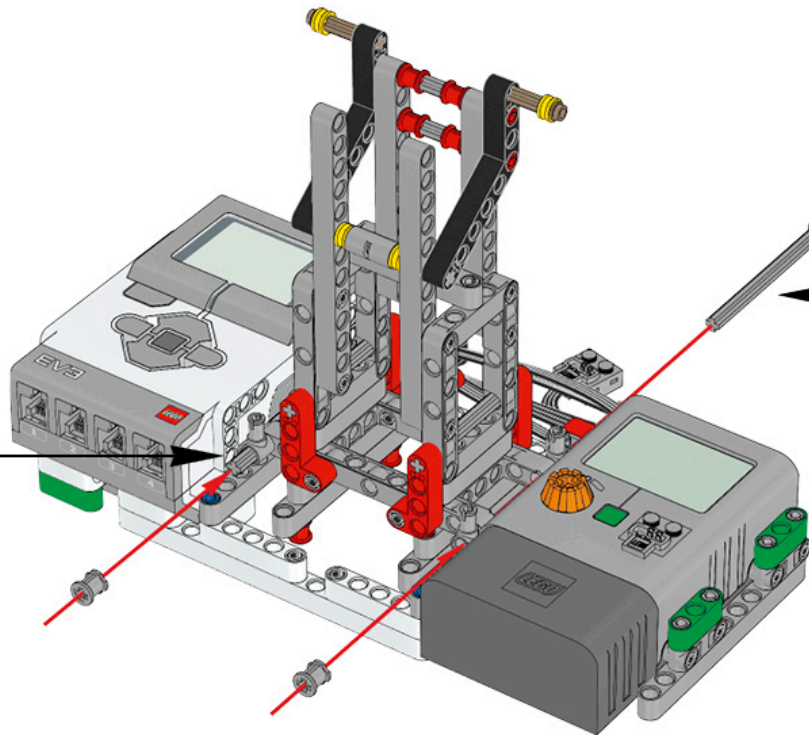


# 39

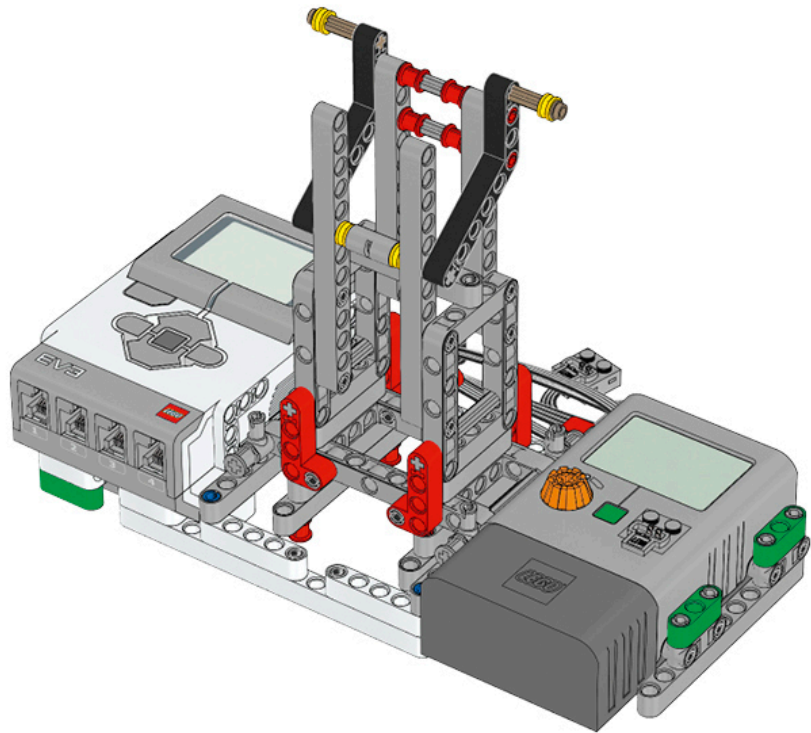


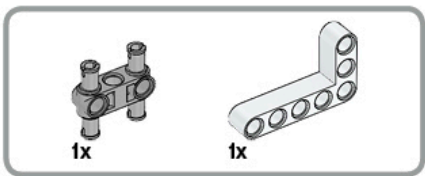
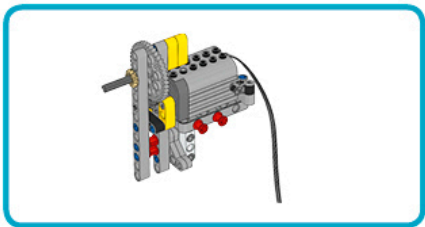


40

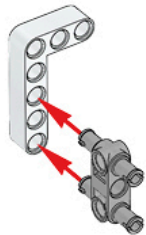


41

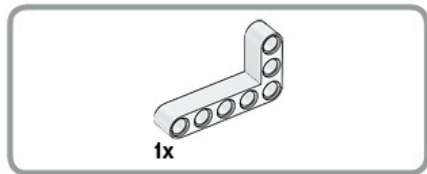




42







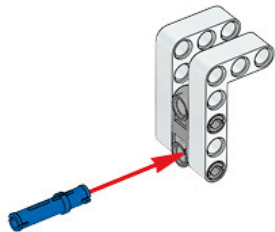
43

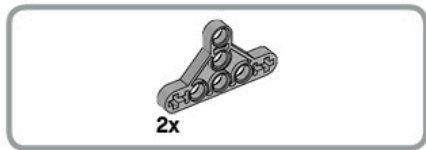




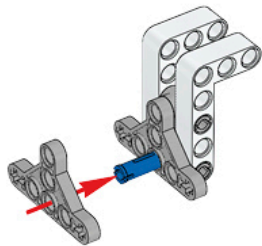
1x

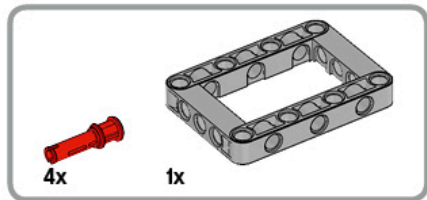
44



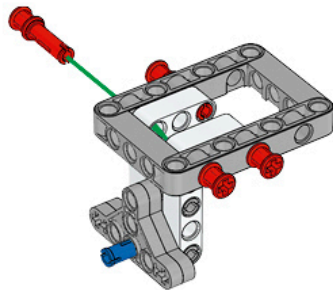


45





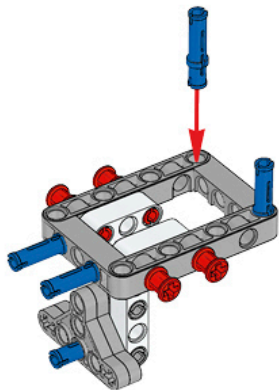
46

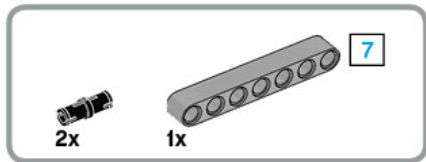




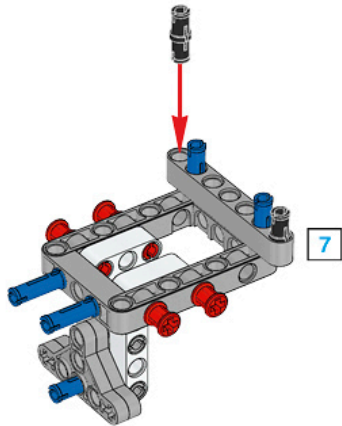
4x

47





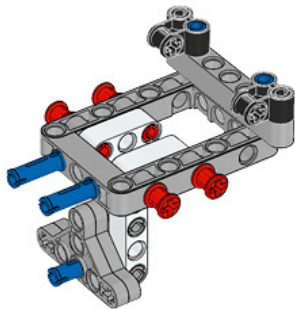
48

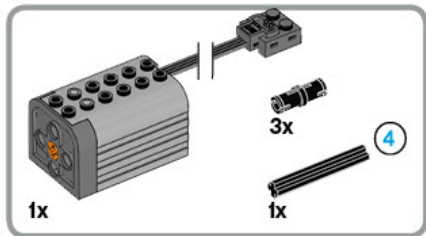




2x

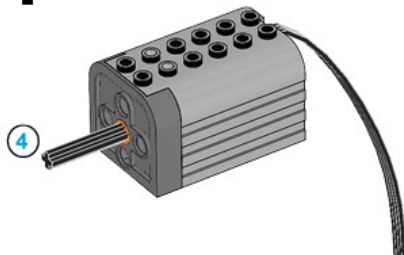
49



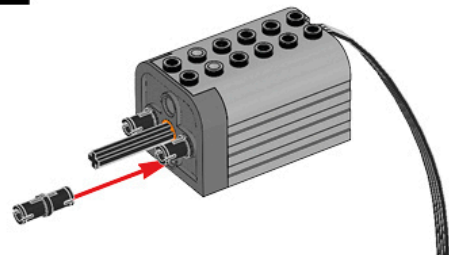


50

1

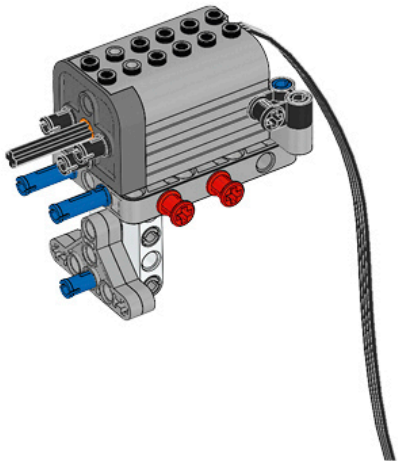


2





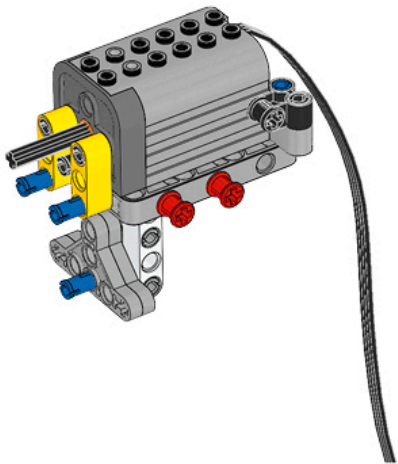
51

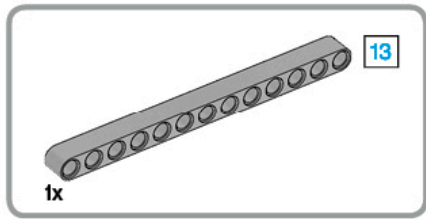




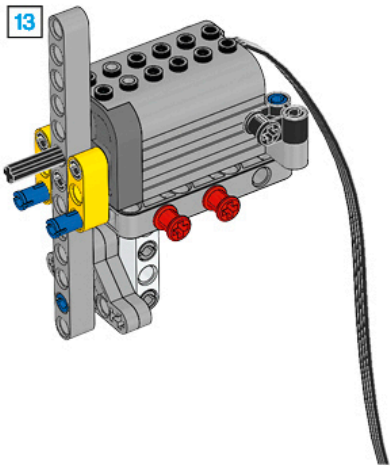
2x

52



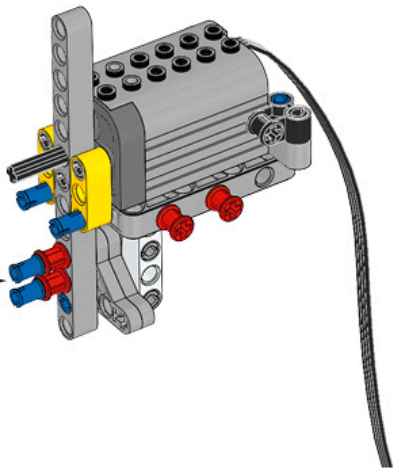
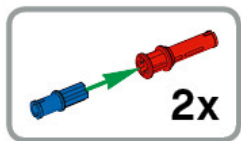


53





54



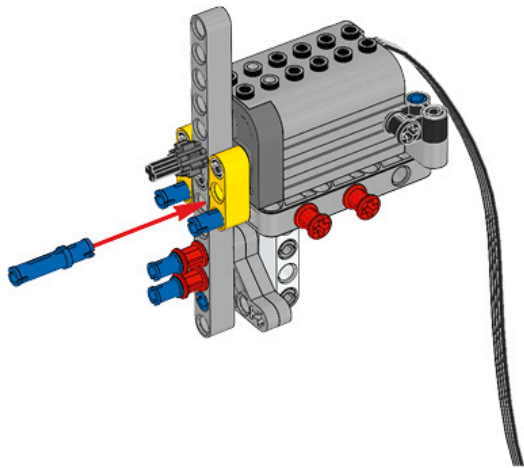


1x



1x

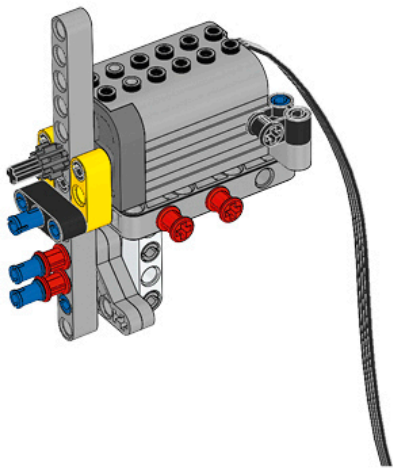
# 55





1x

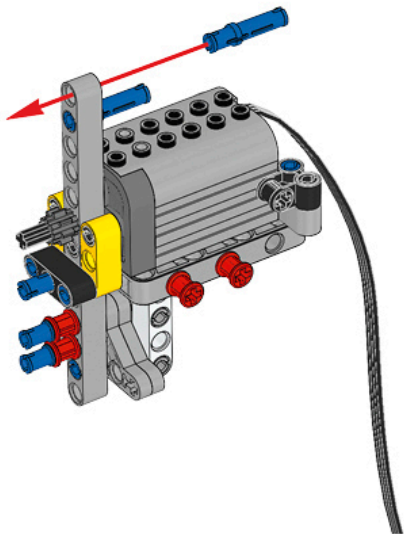
56





2x

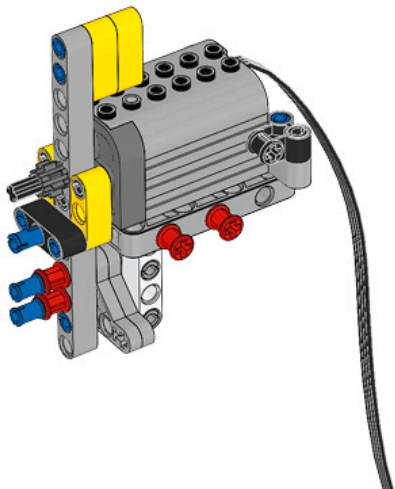
57



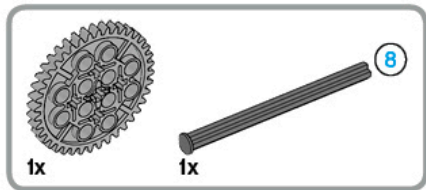


2x

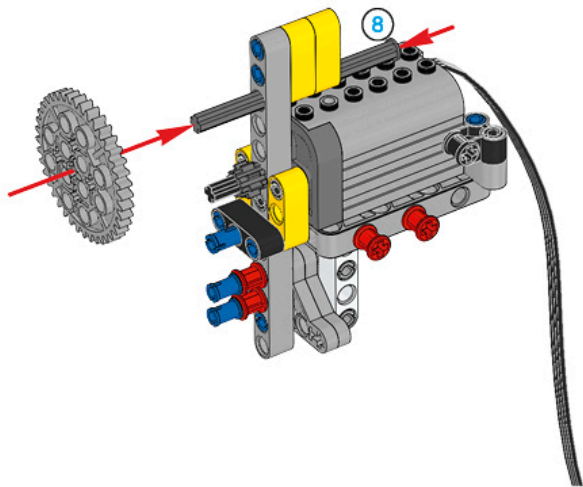
58

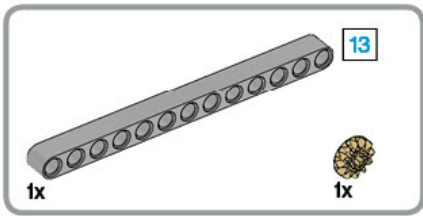




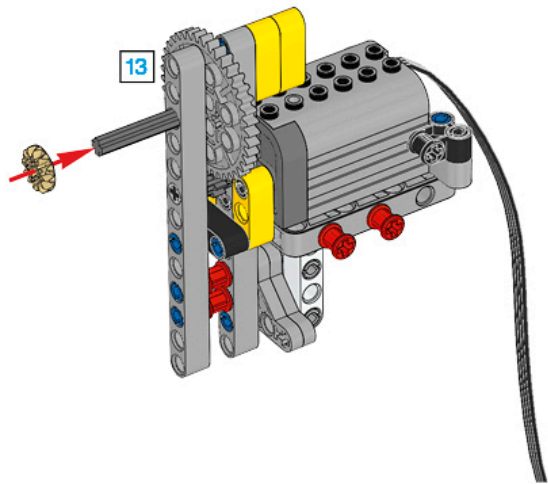


59

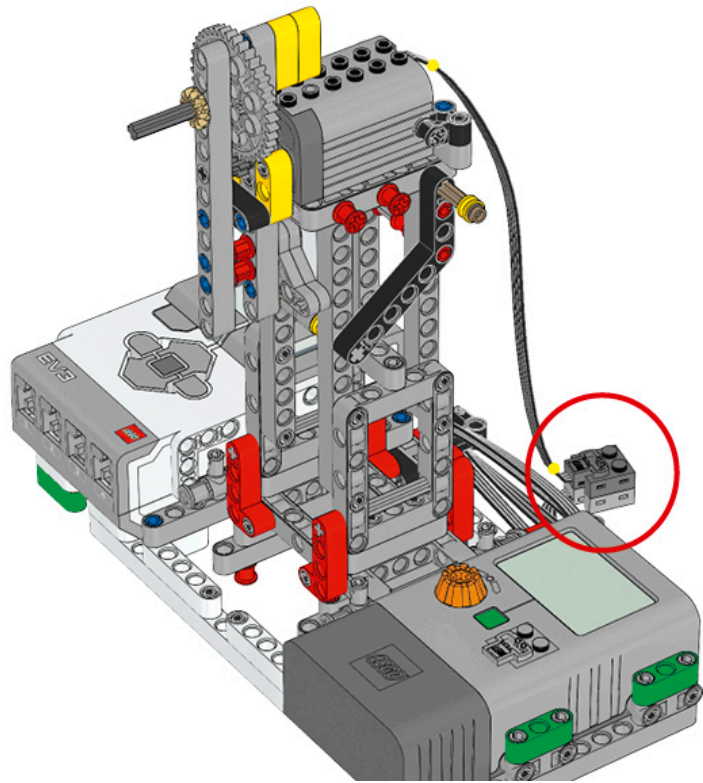




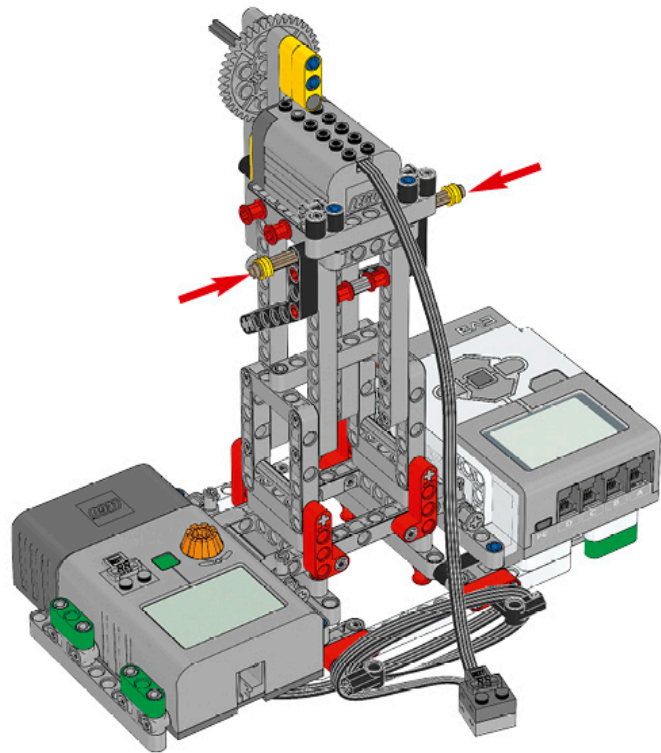
60

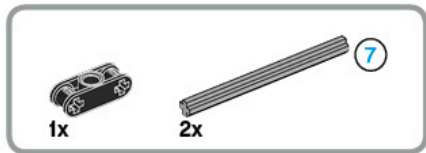


61

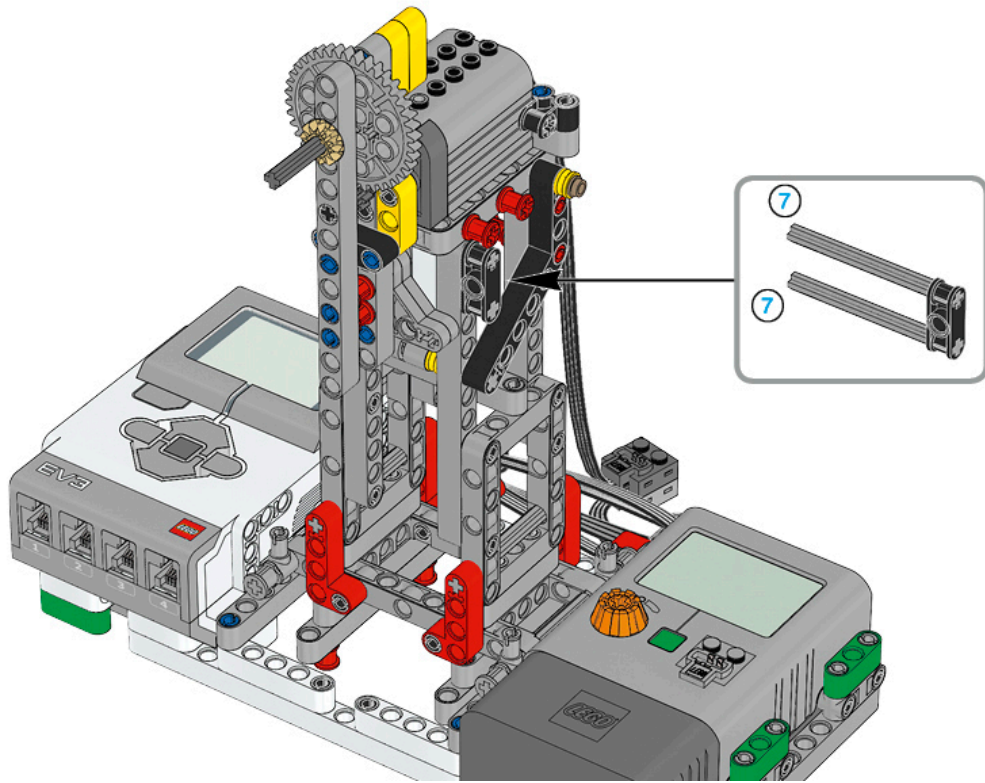


# 62





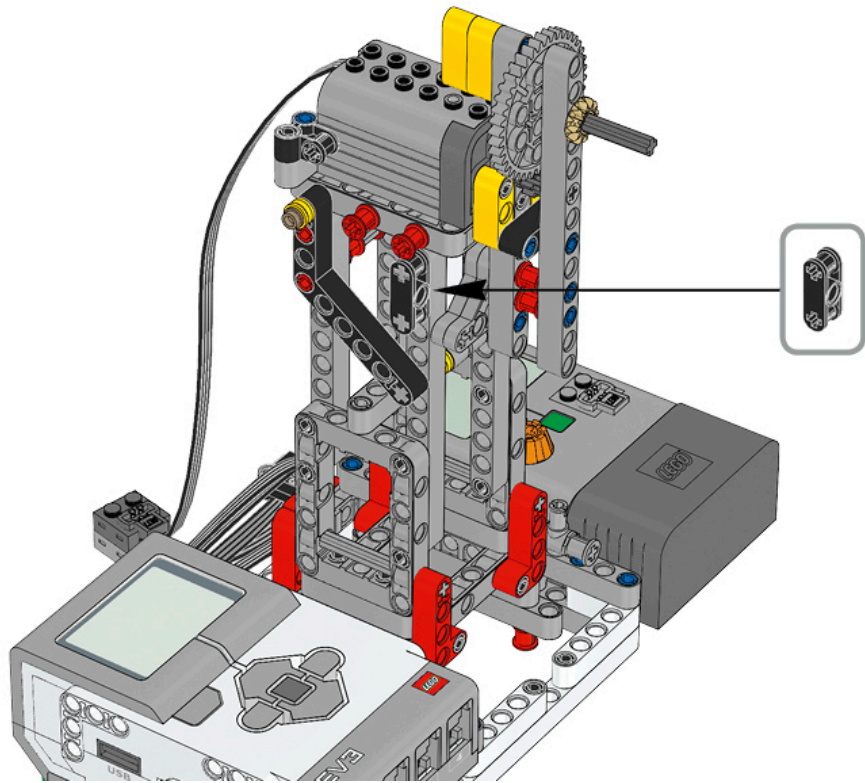
63

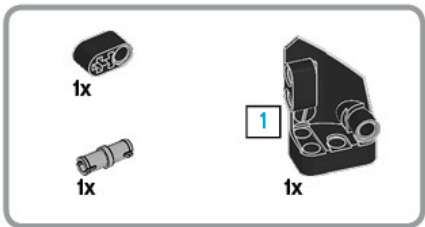
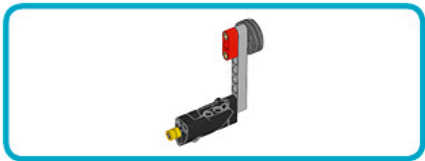




1x

64



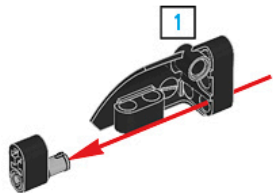


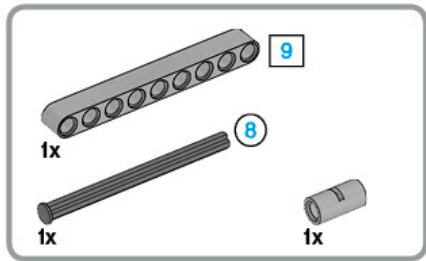
65

1



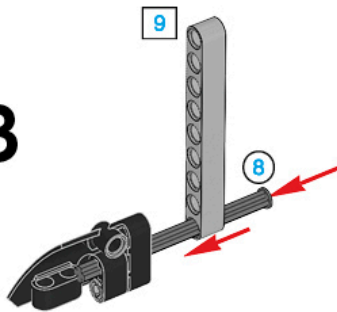
2



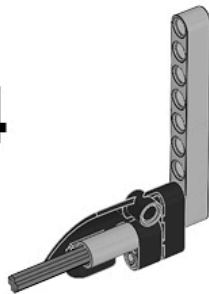


**66**

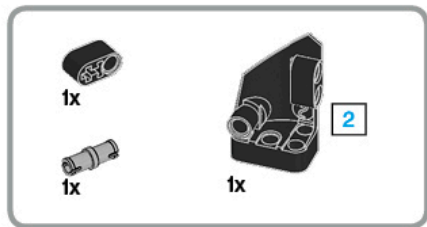
**3**



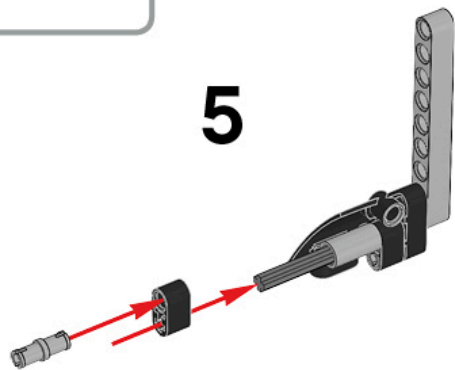
**4**



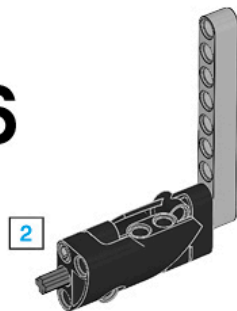




67



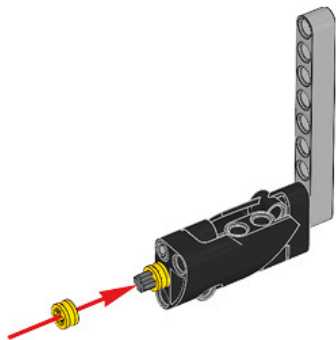
6

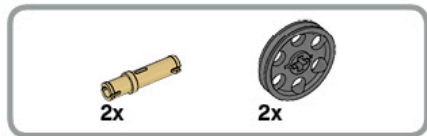




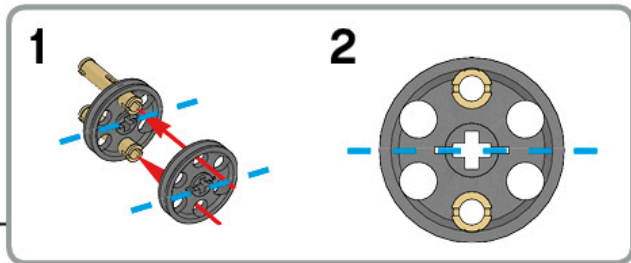
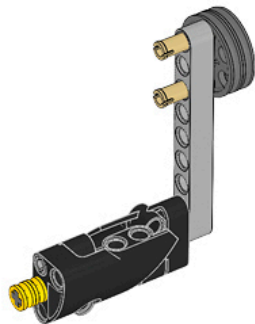
2x

68





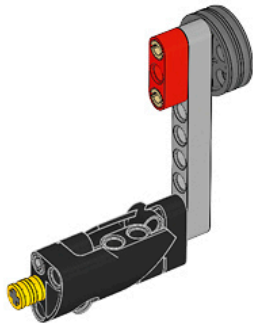
69



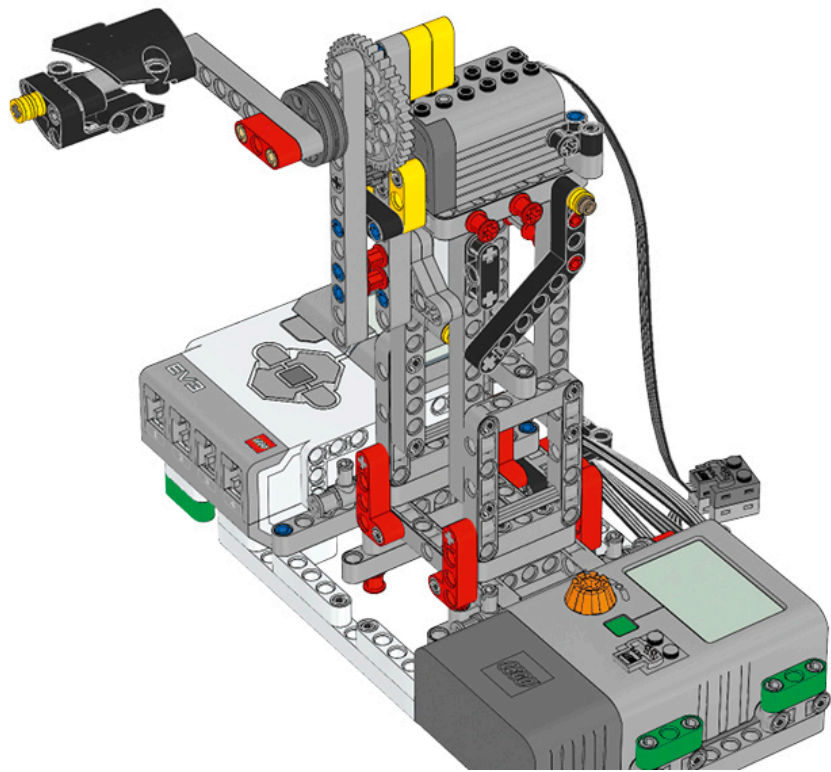


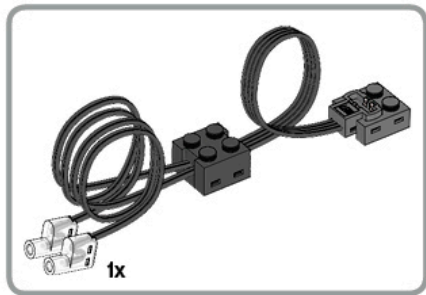
1x

70

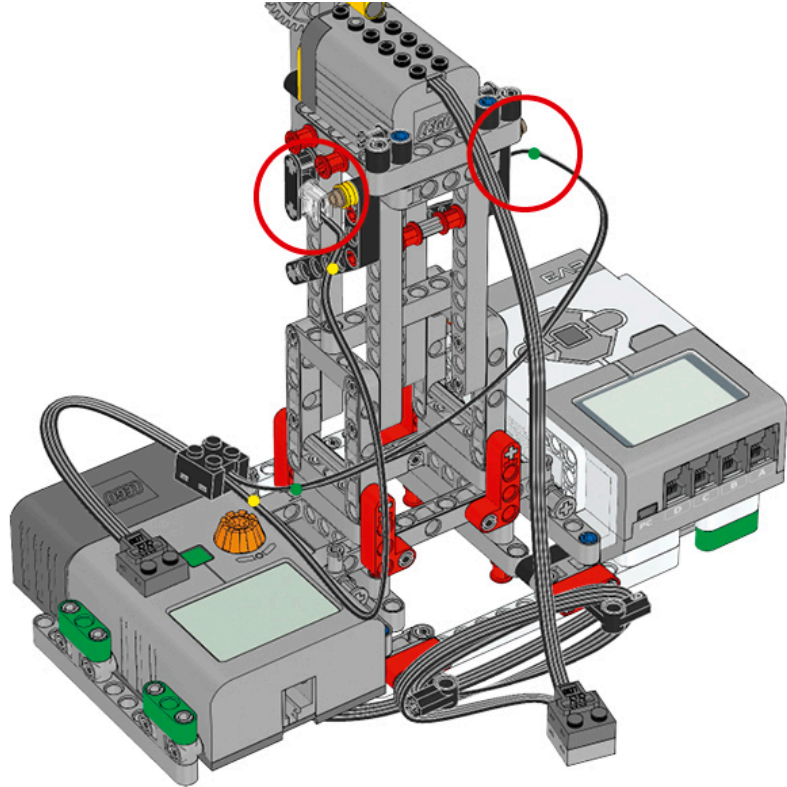


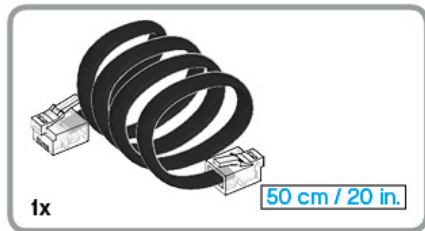
71



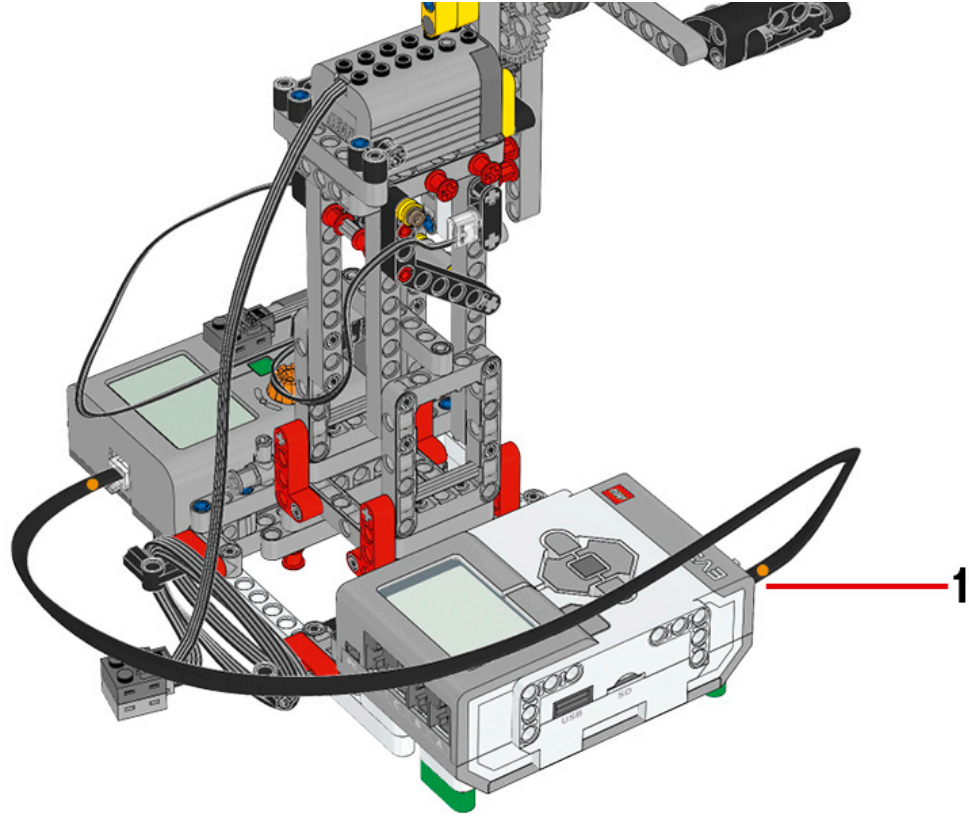


72

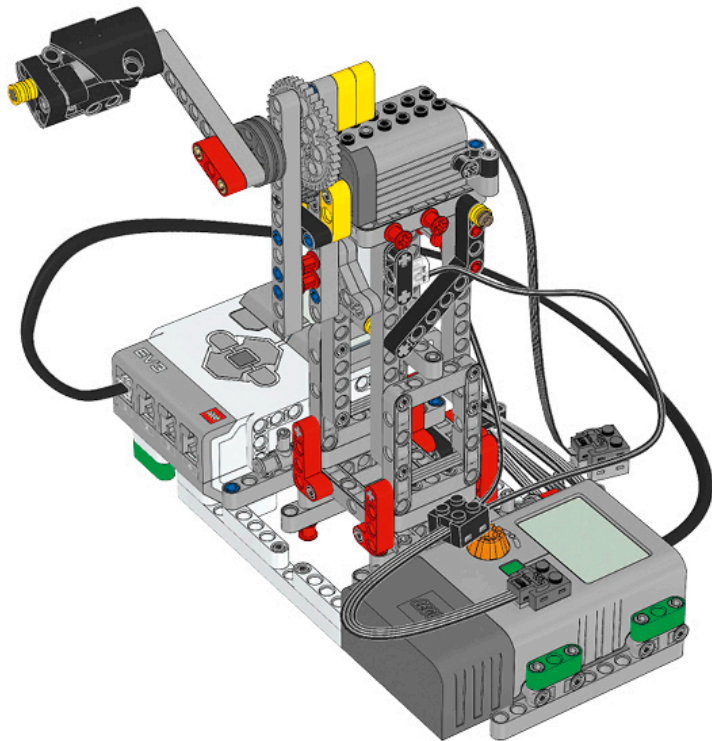




# 73

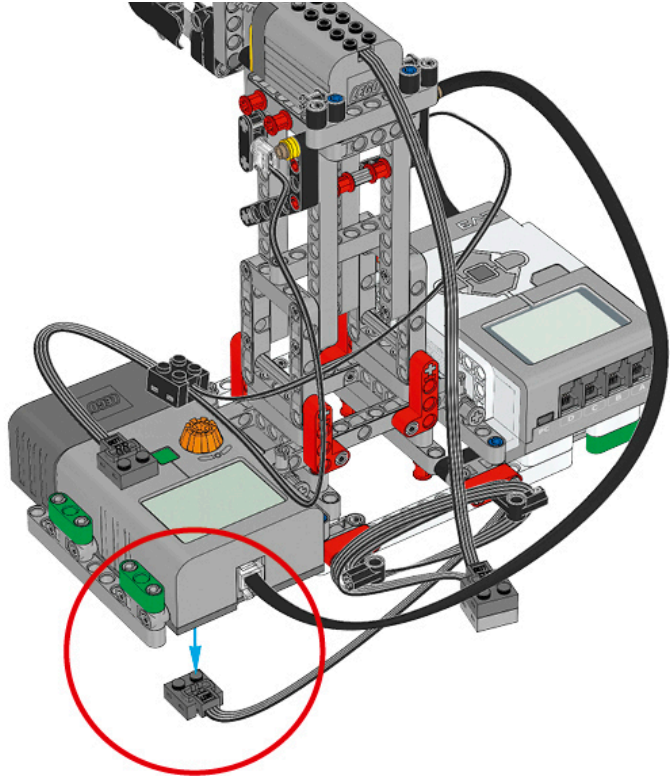


74





1



# 2

