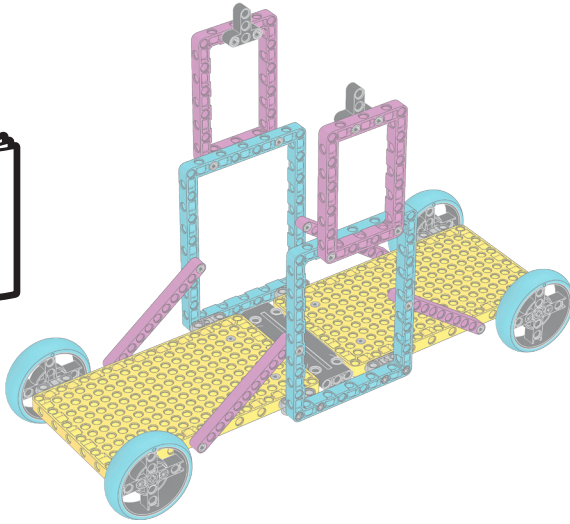
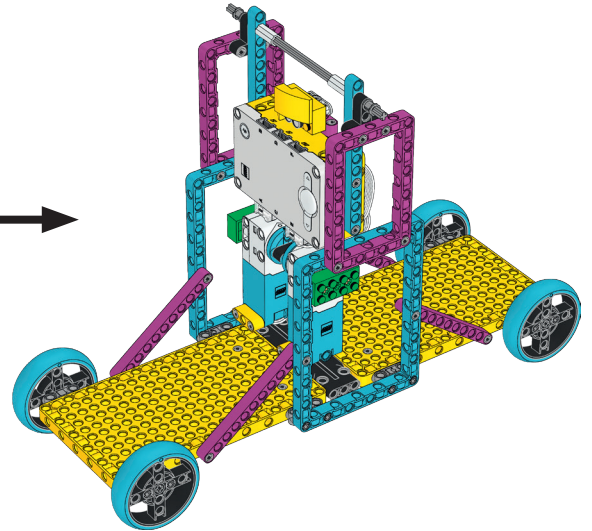
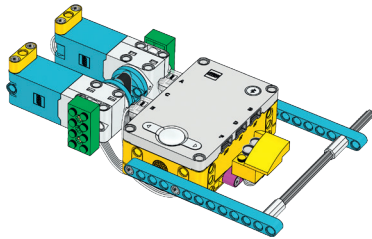


1



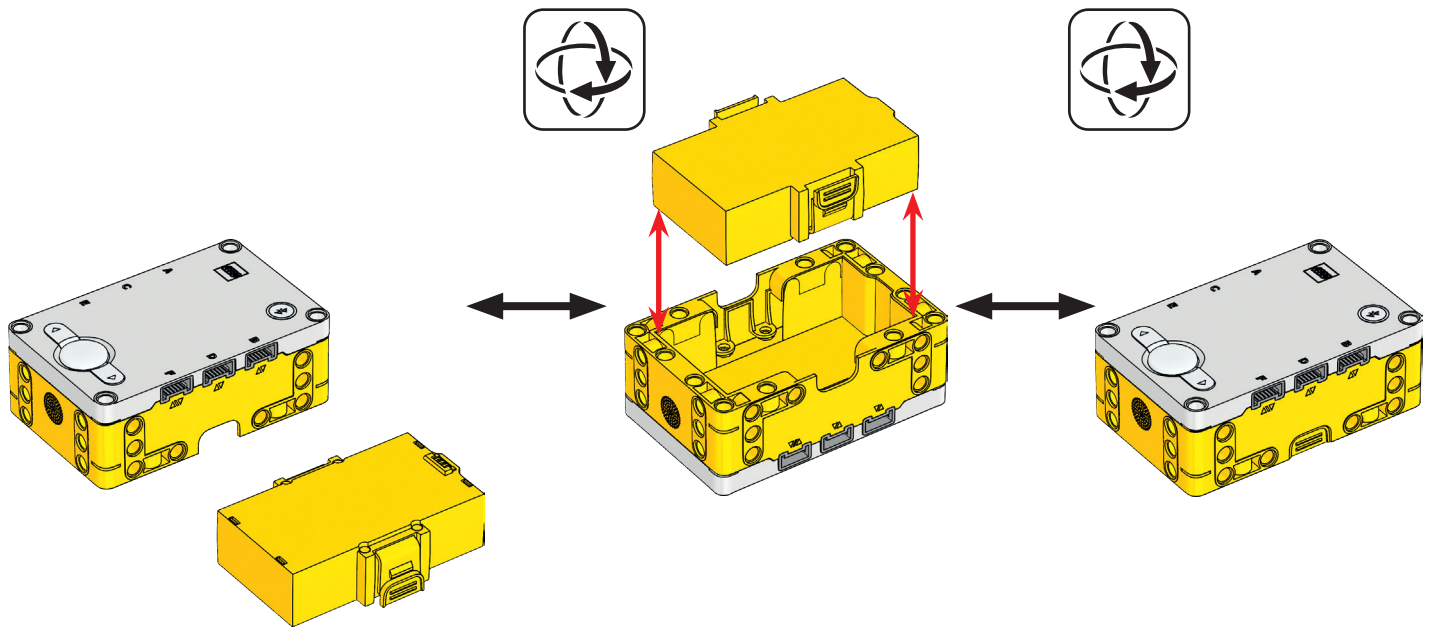
+

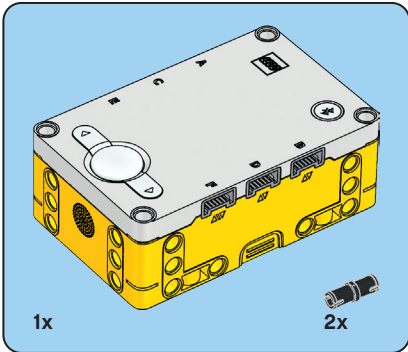
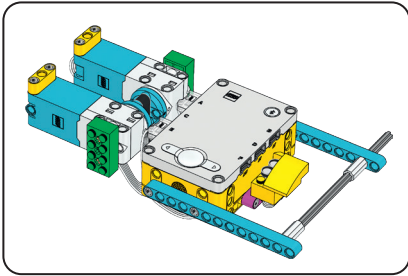
2



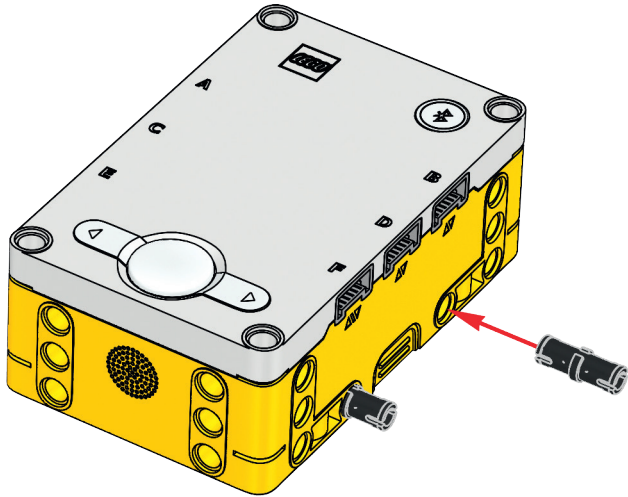
1 x



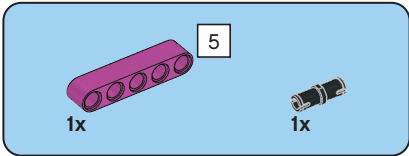
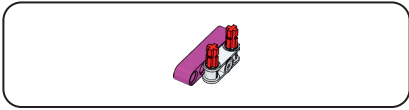




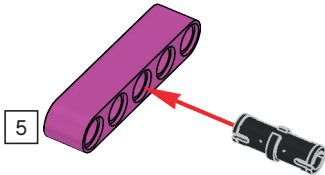
1

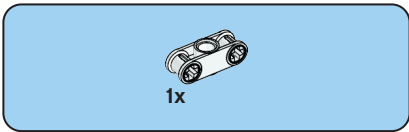




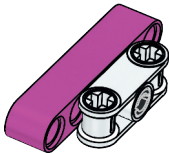


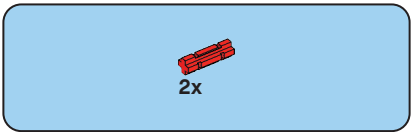
2



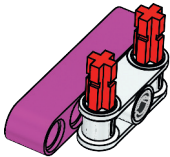


**3**

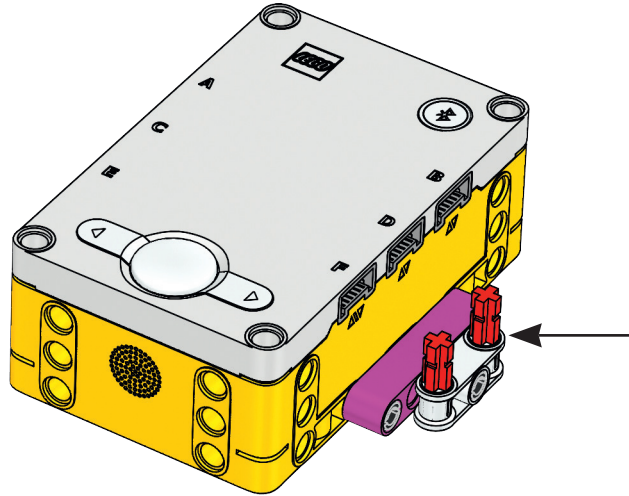


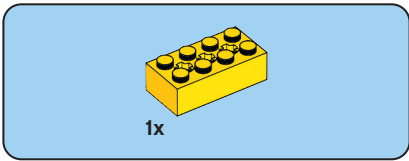
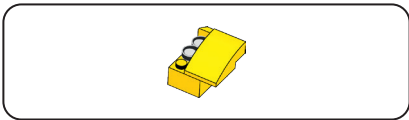


4



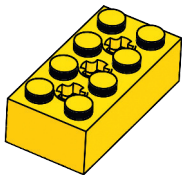
5

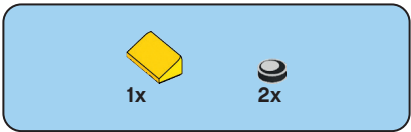




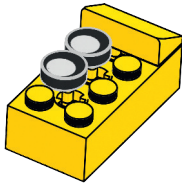
1x

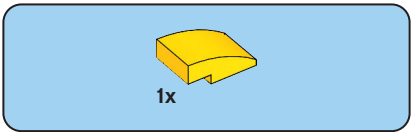
6



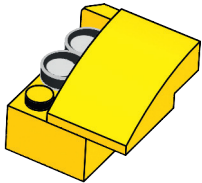


7

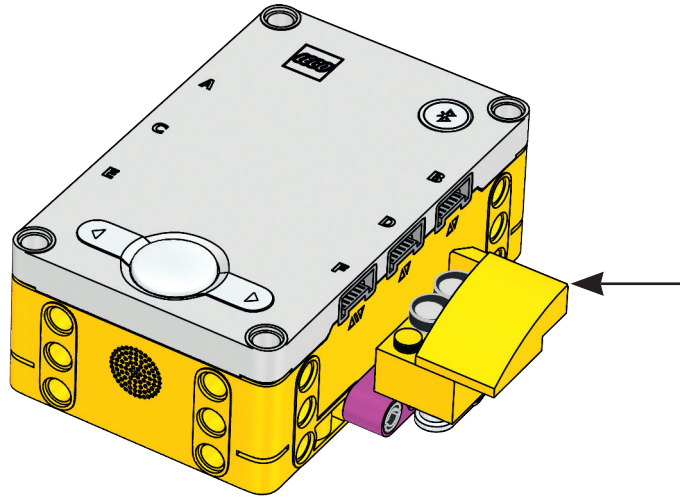




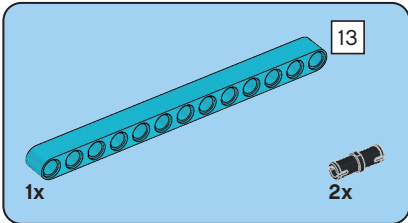
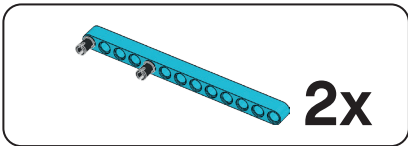
8



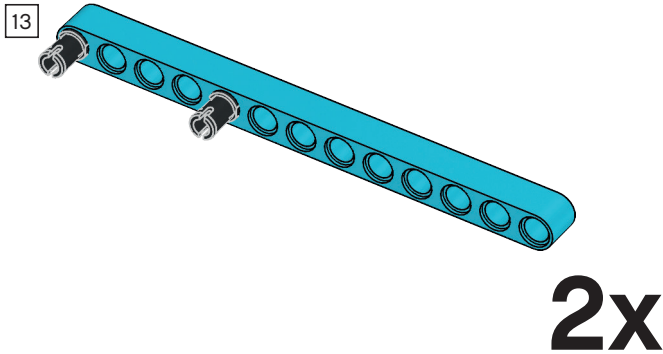
9



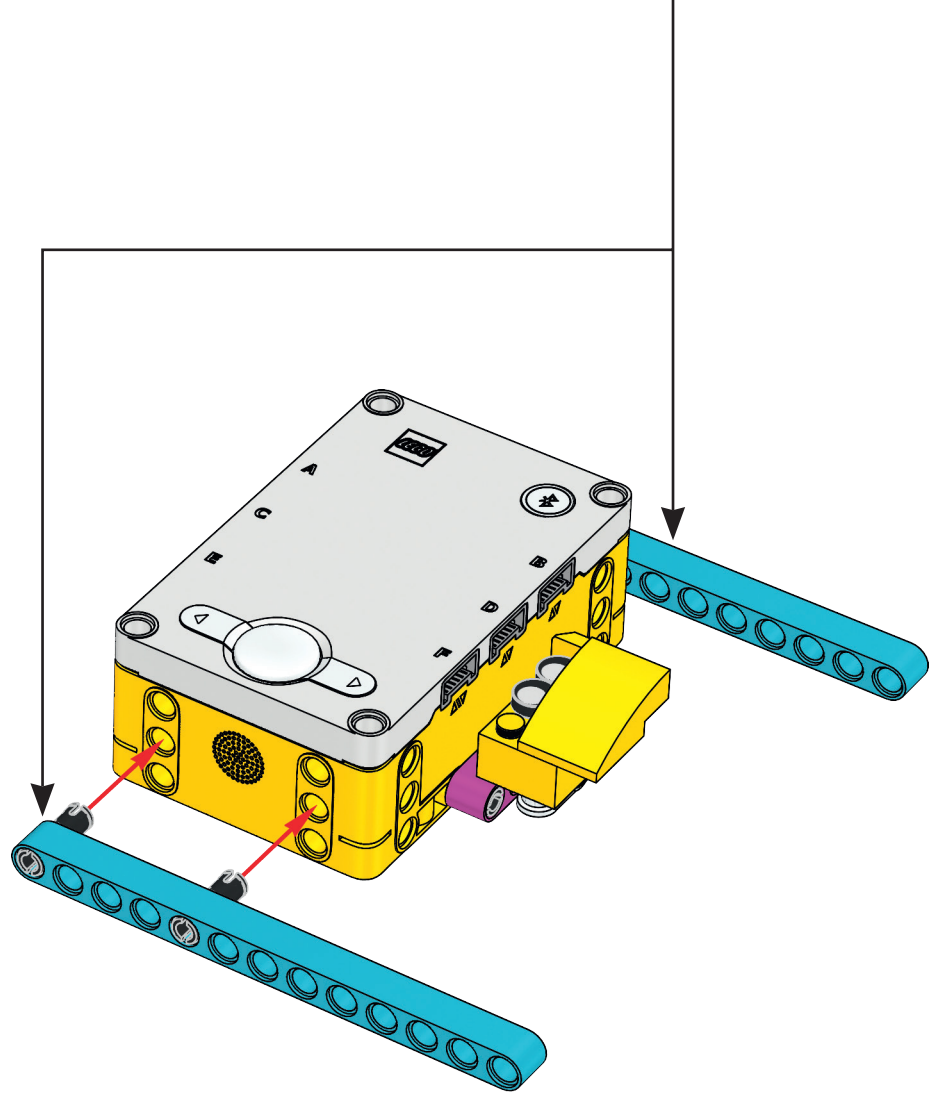




10

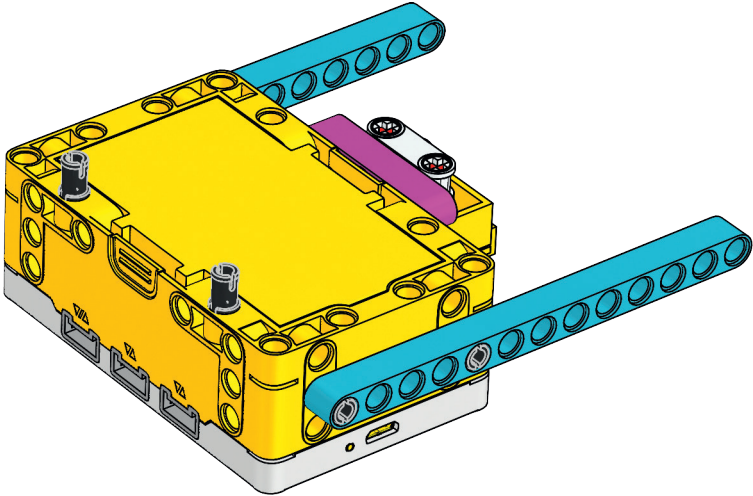


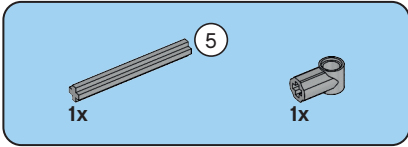
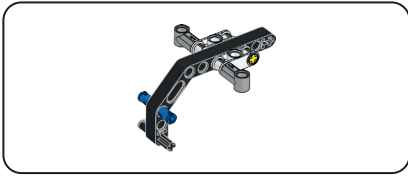
11



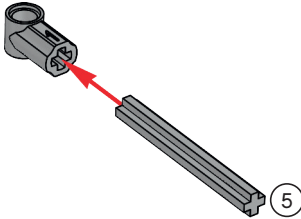


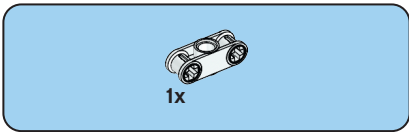
12



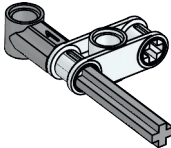


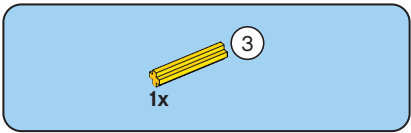
13



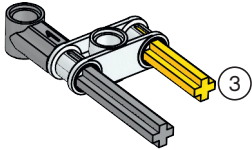


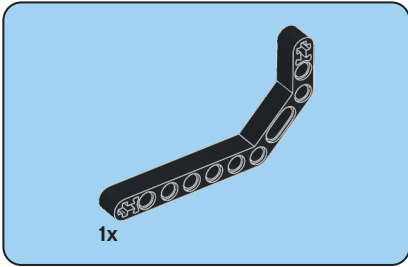
14



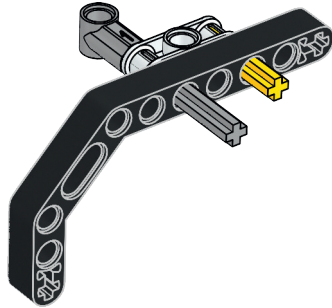


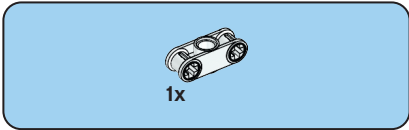
15



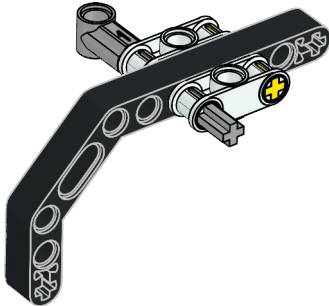


16

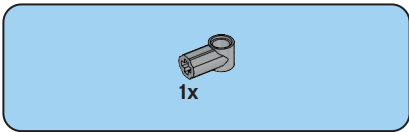




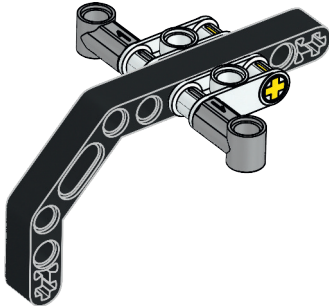
17

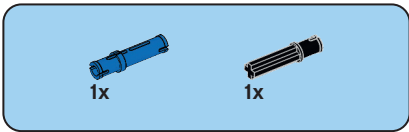




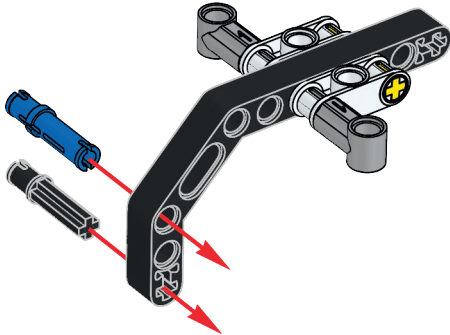


18

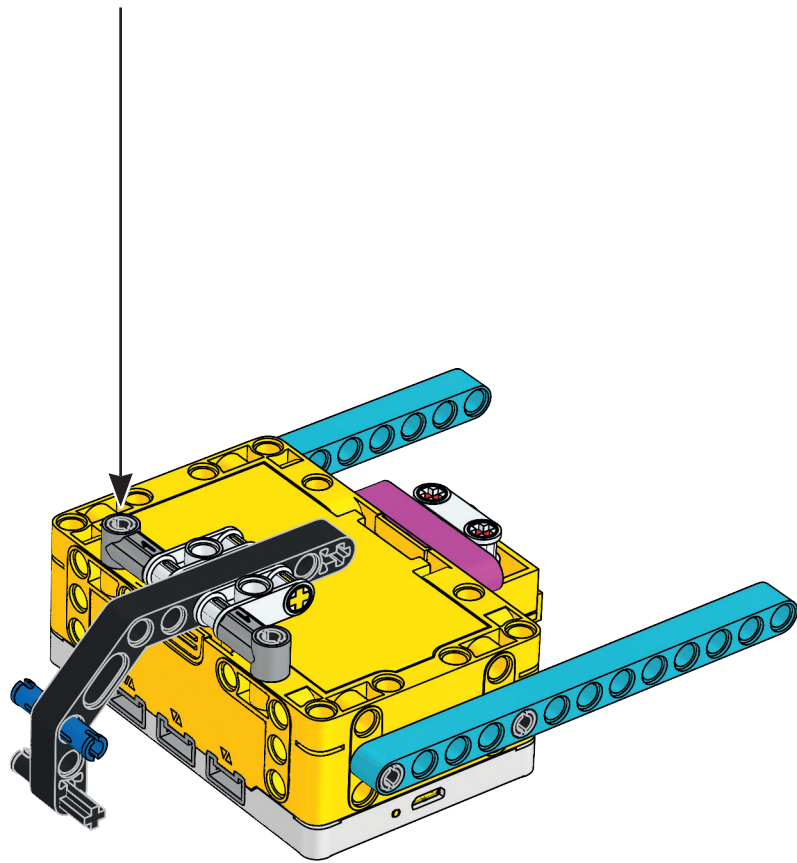


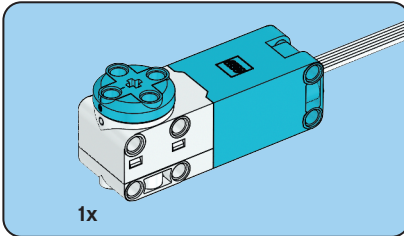
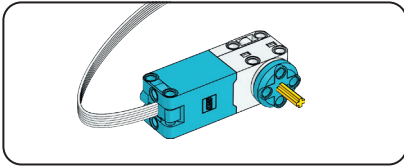


19

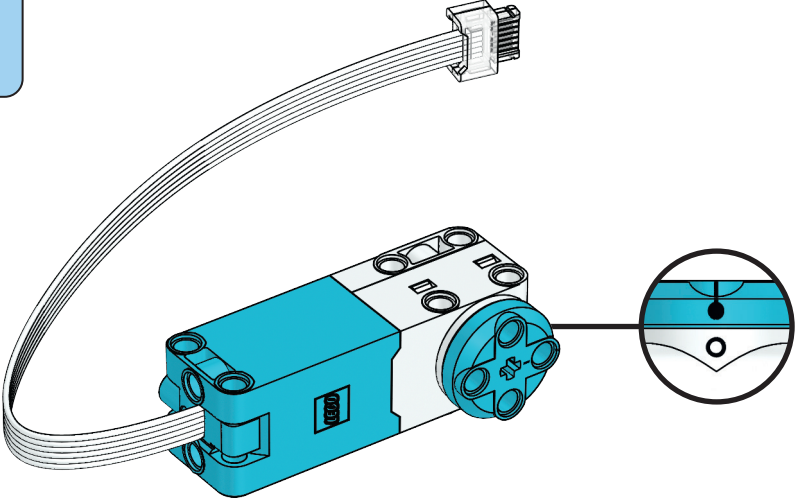


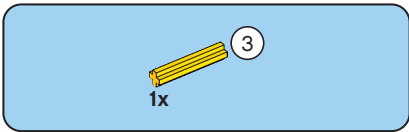
20



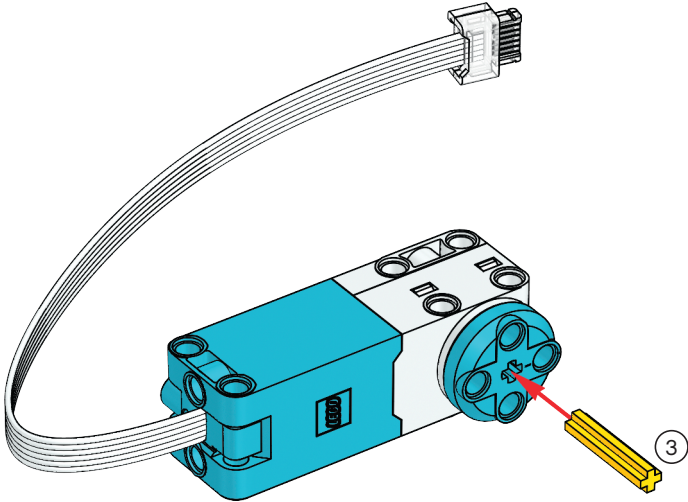


21

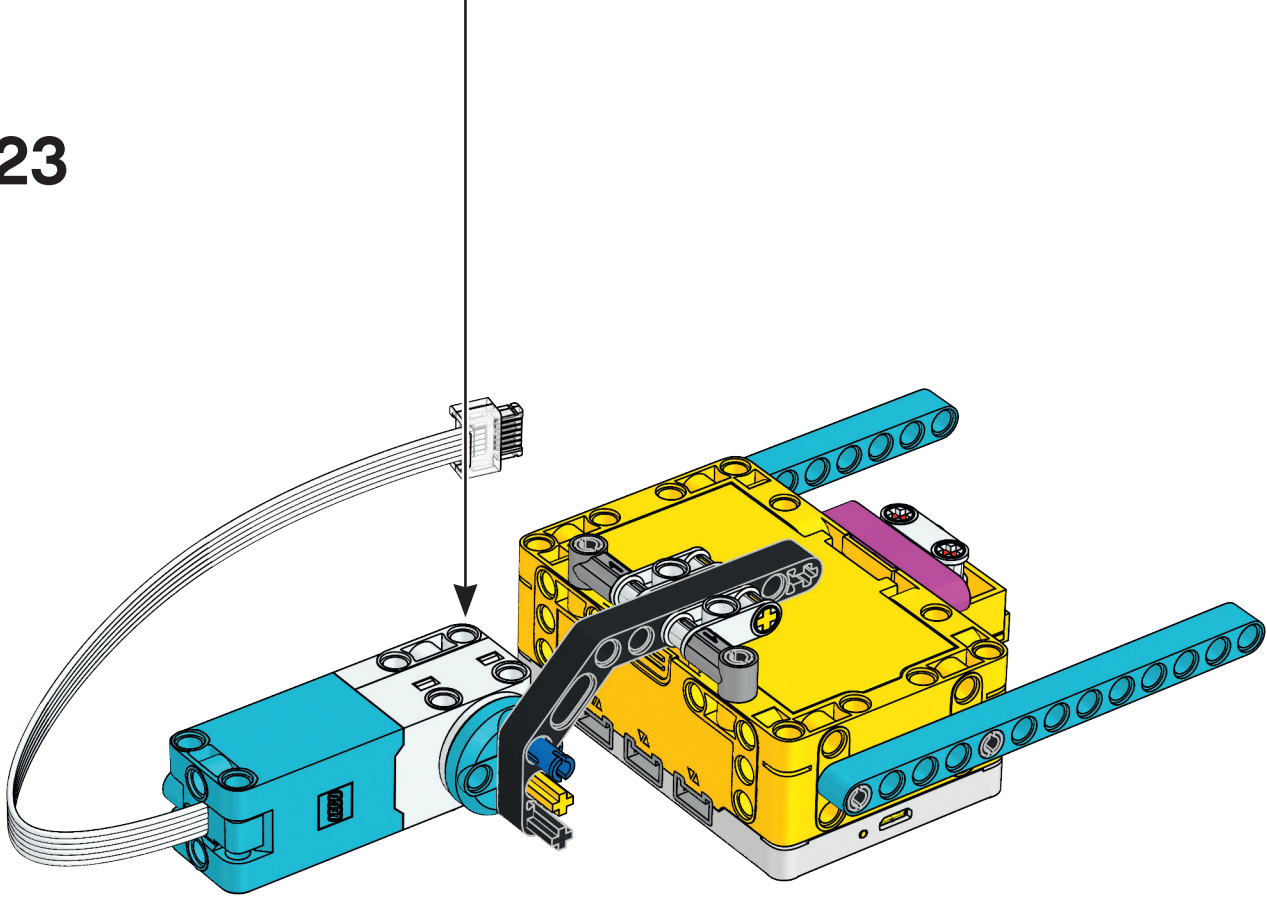


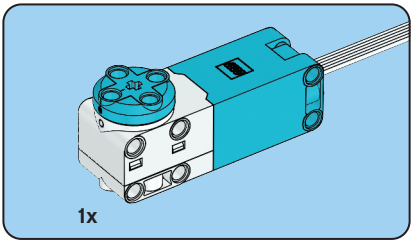


22

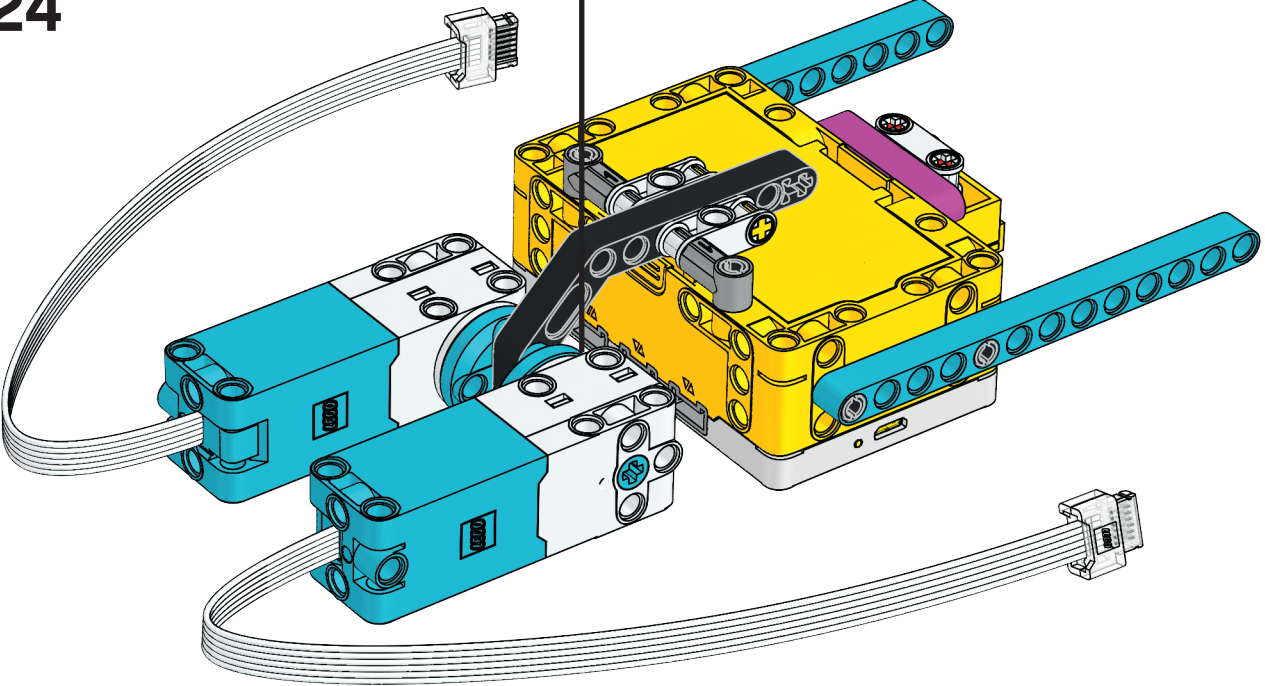


23



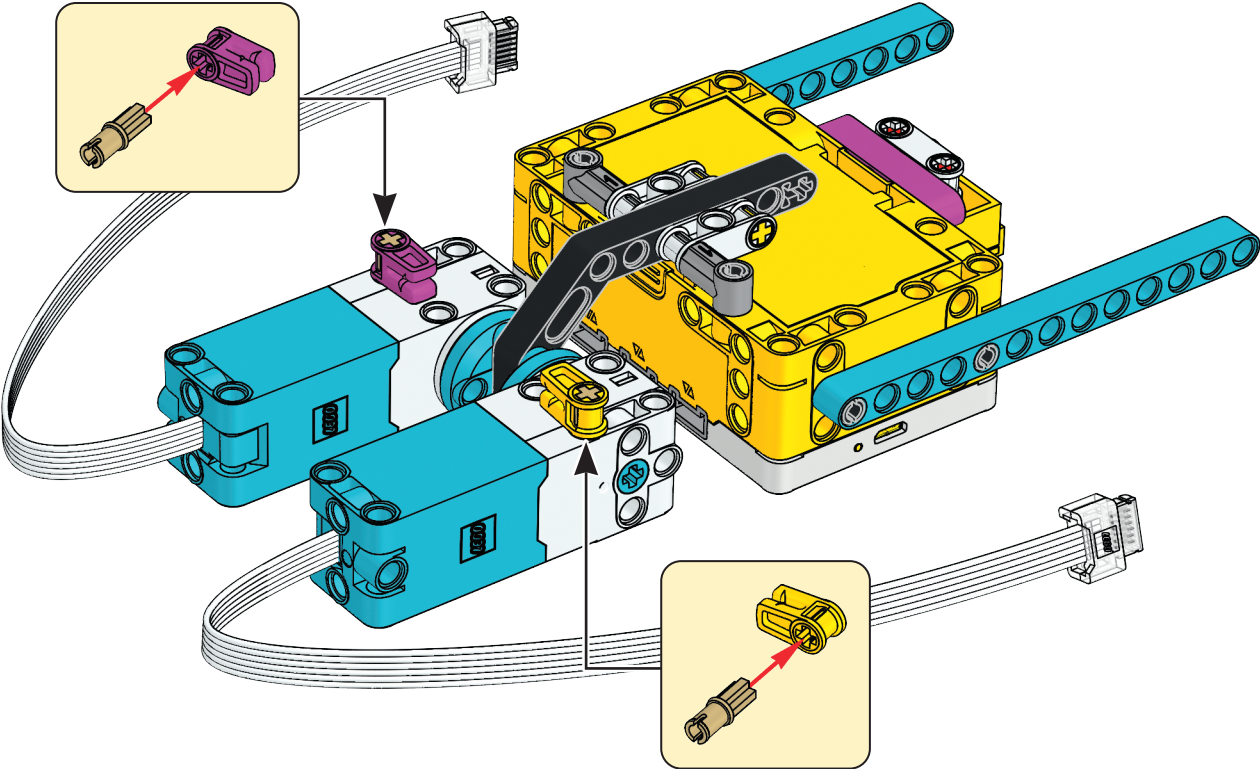


24

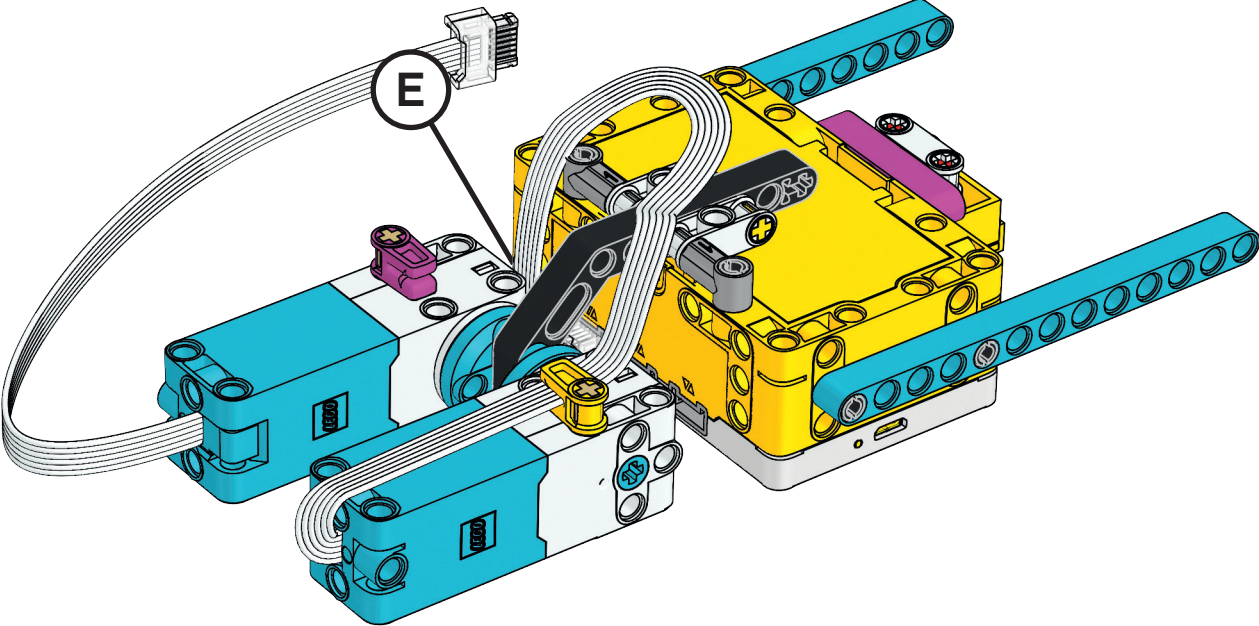




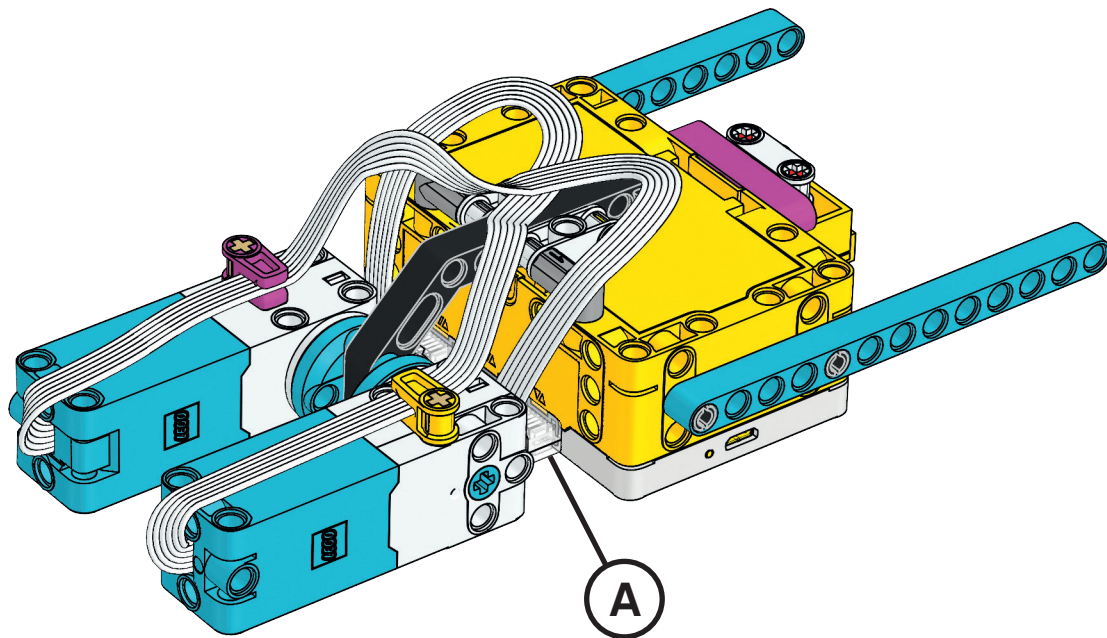
# 25

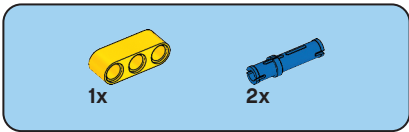




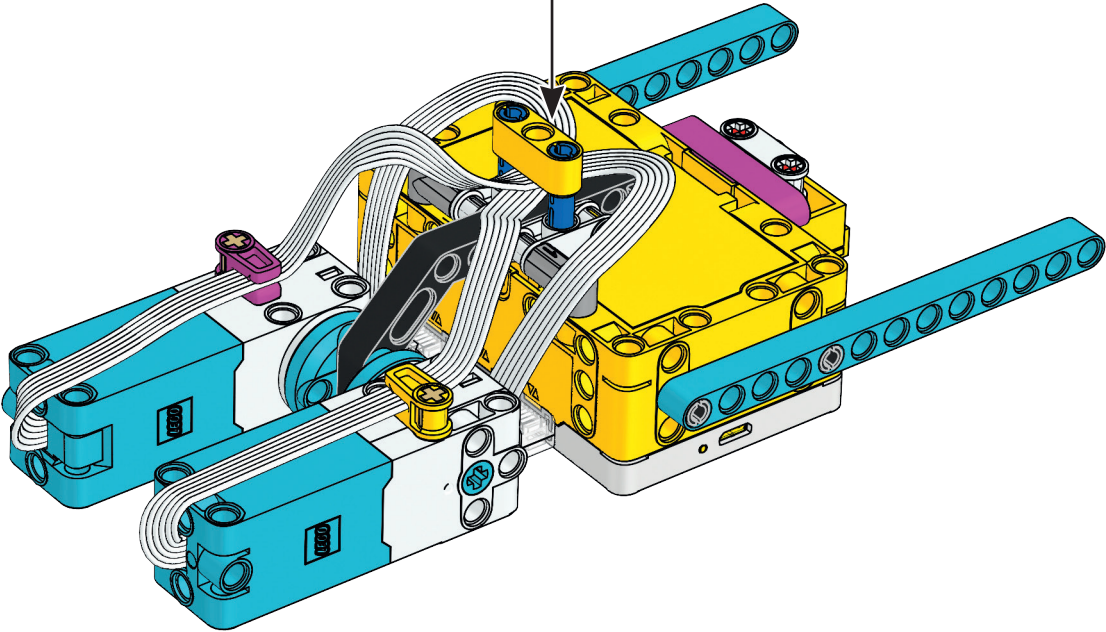
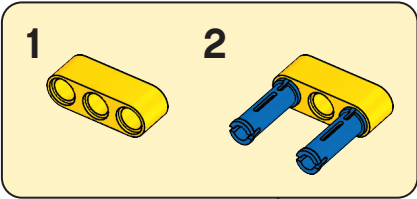


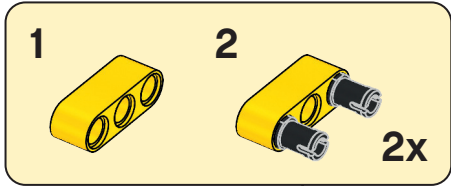
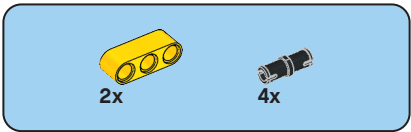
27



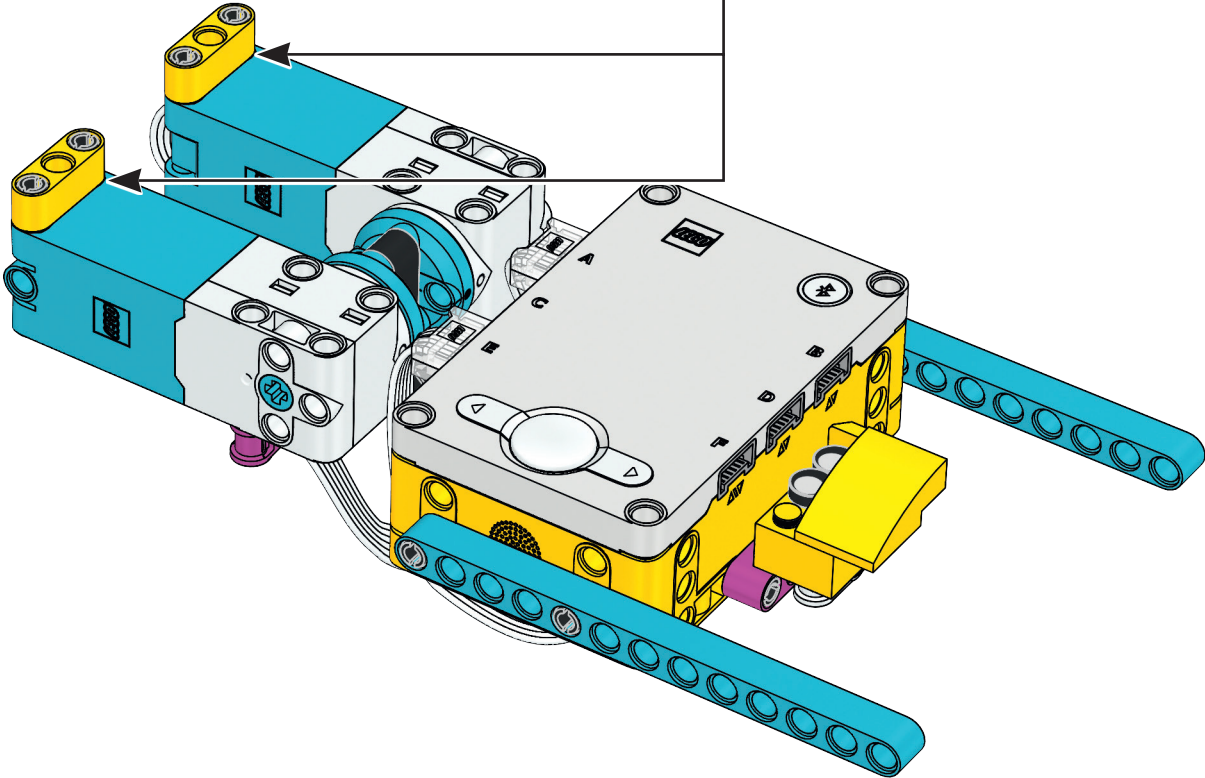


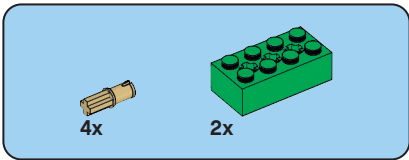
28



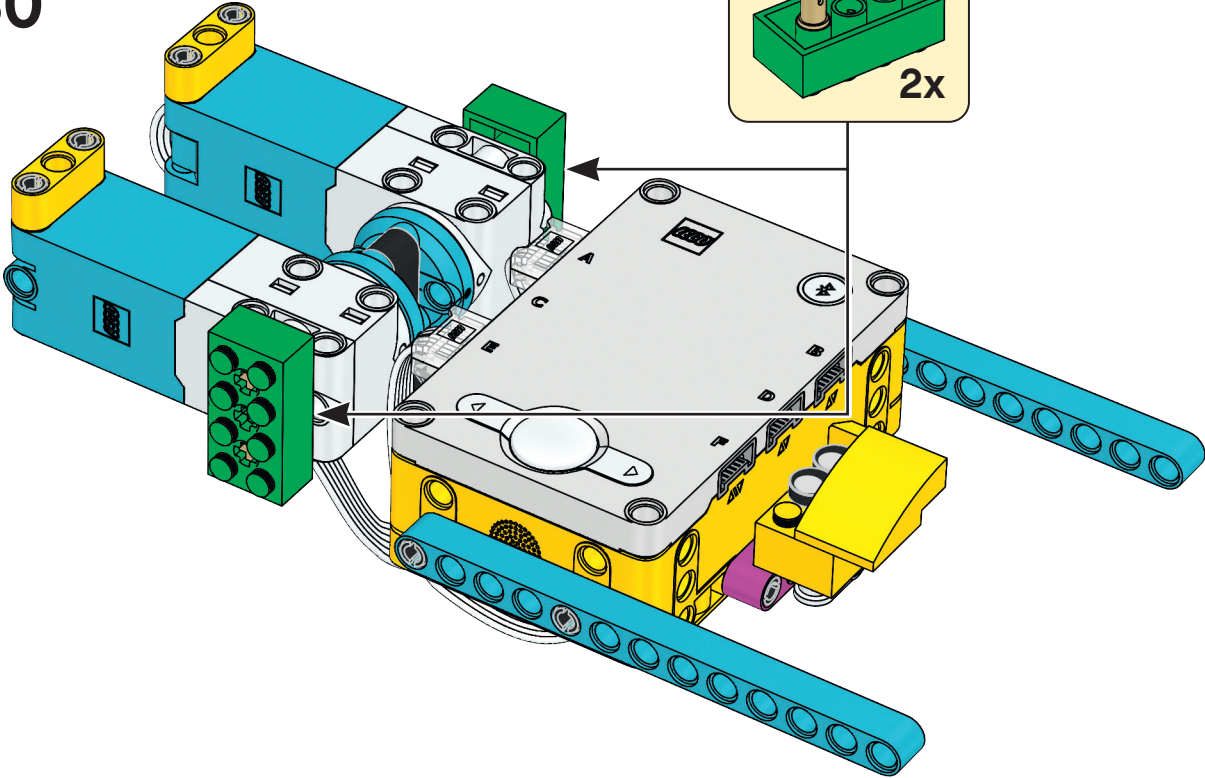
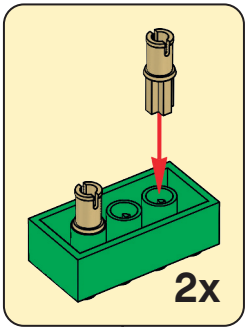


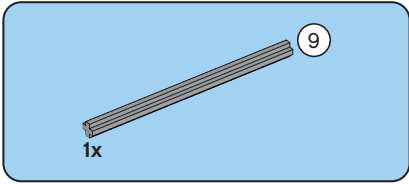
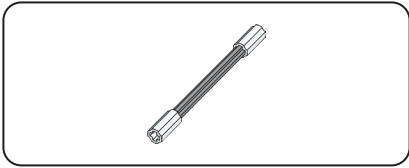
29



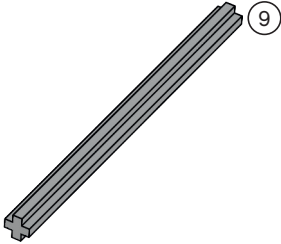


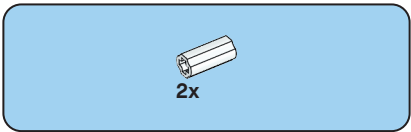
30



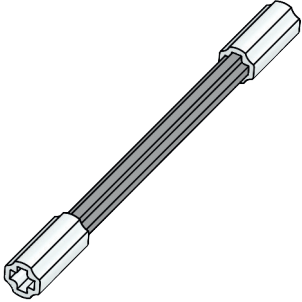


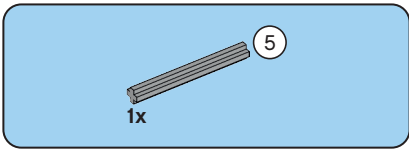
**31**



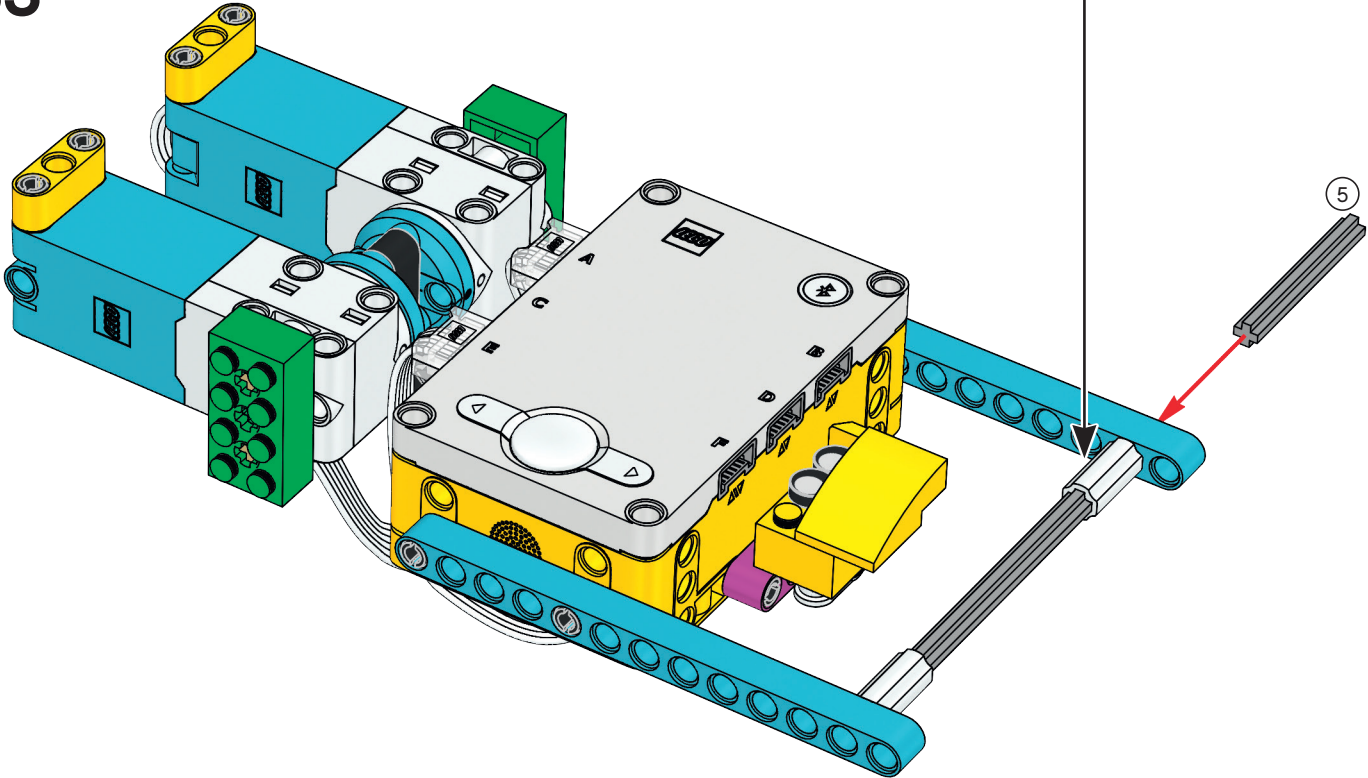


**32**

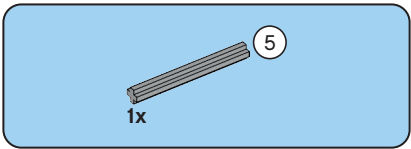




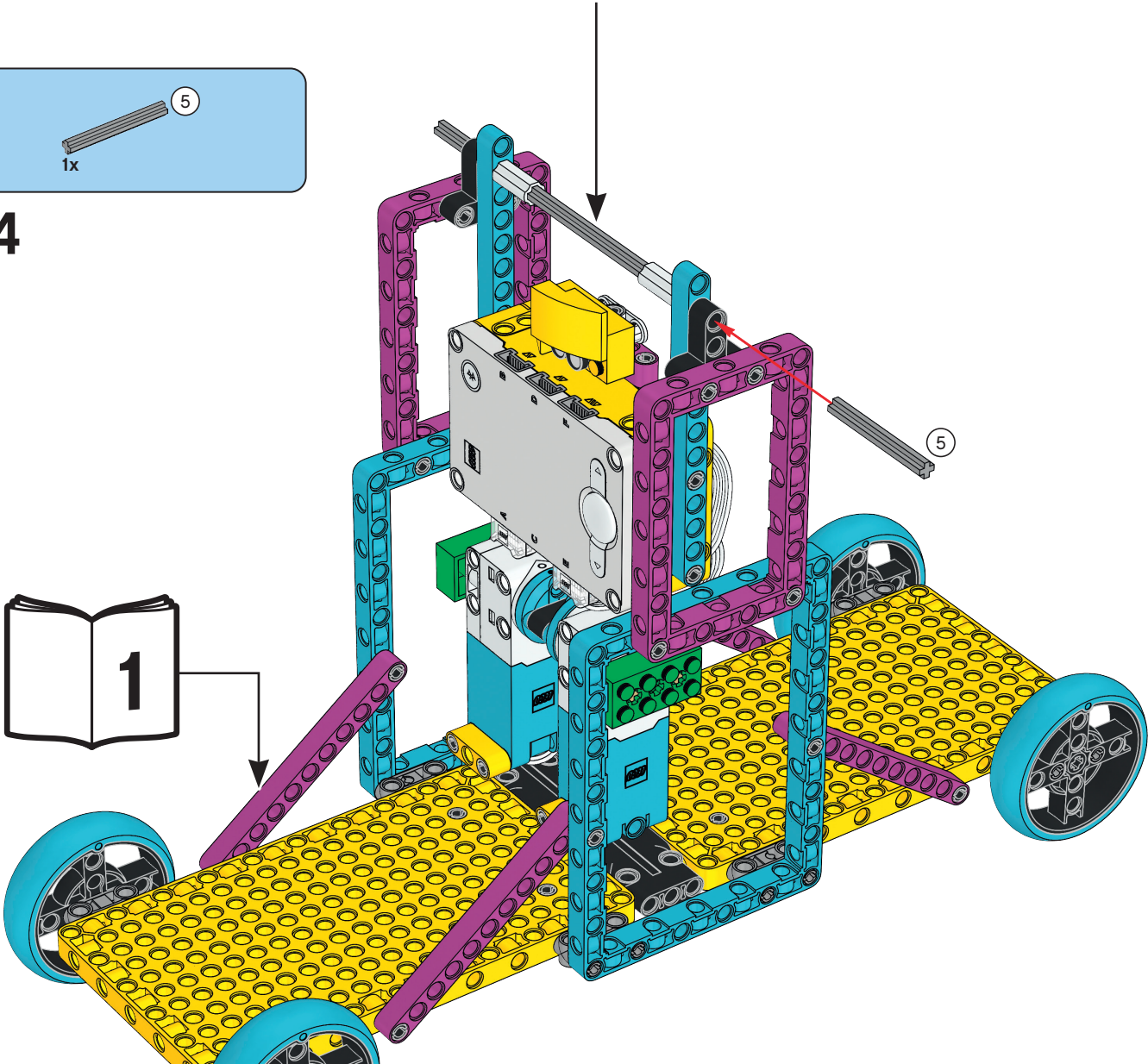
33

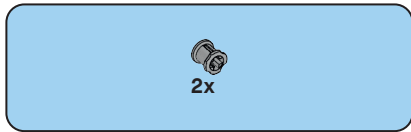






34





35

