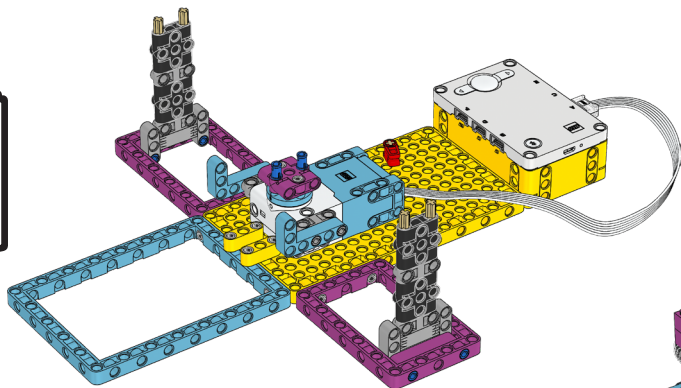
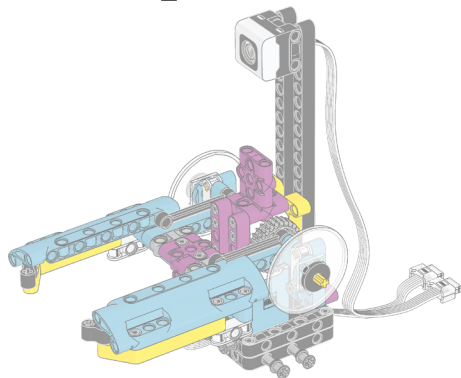


1

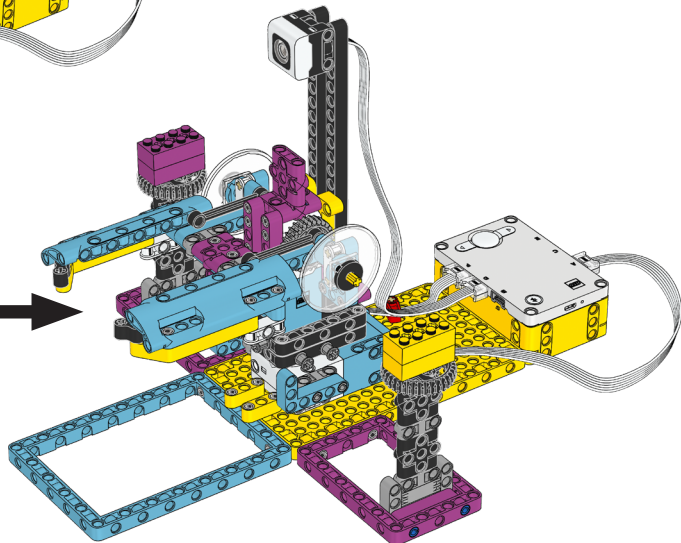


+

2

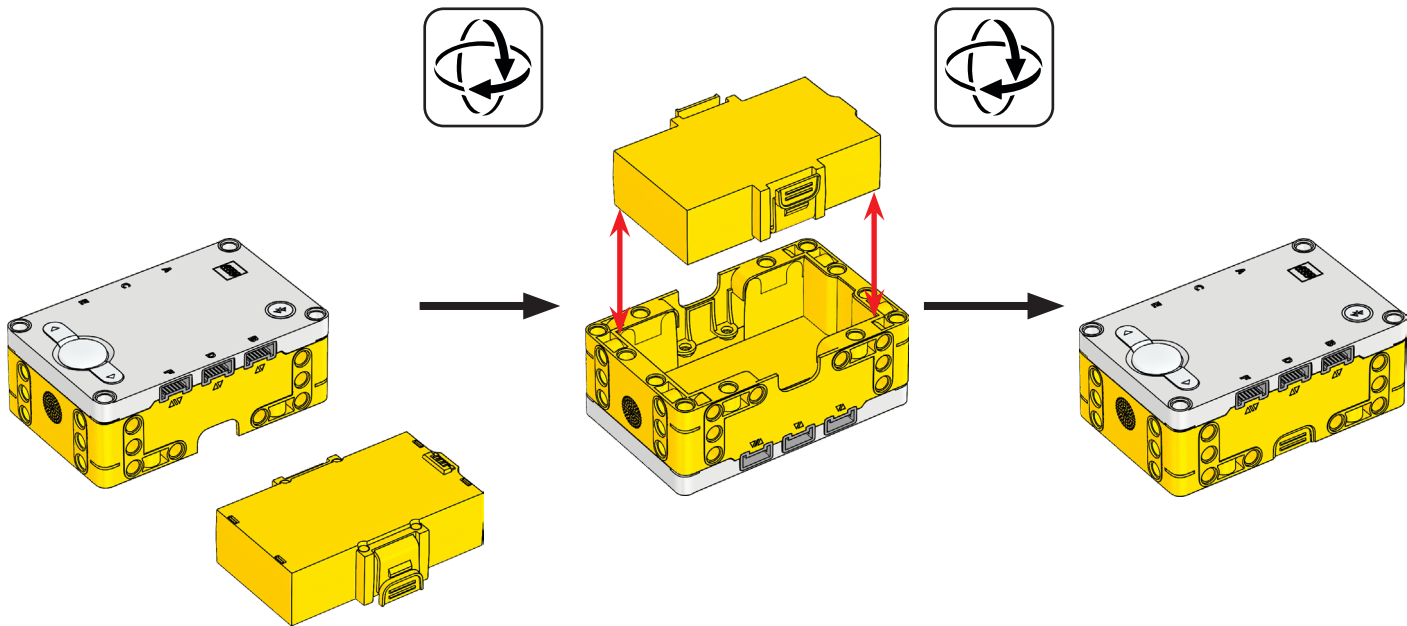


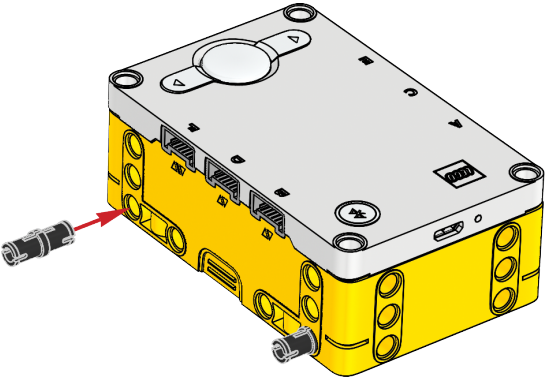
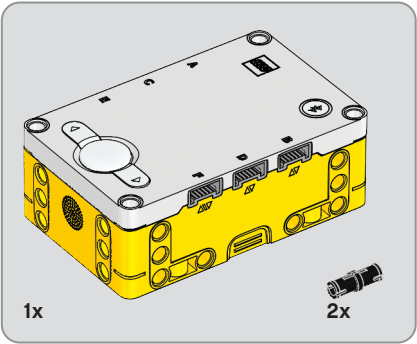
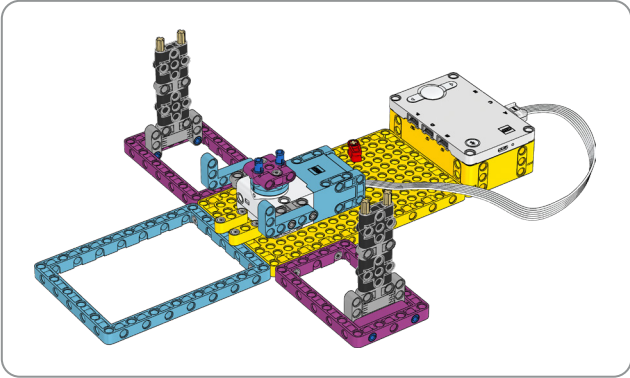
→



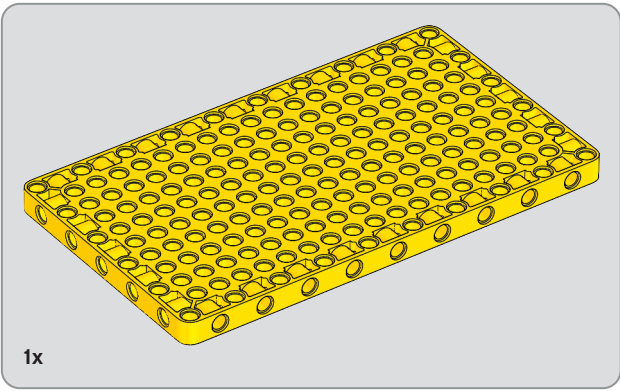
1 x





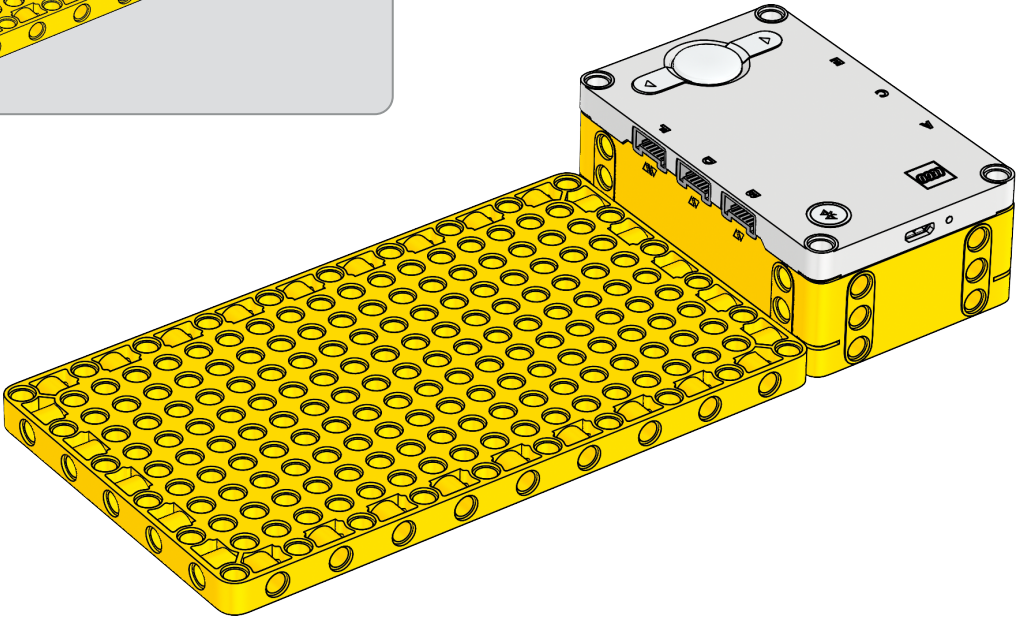


1



1x

2





4x

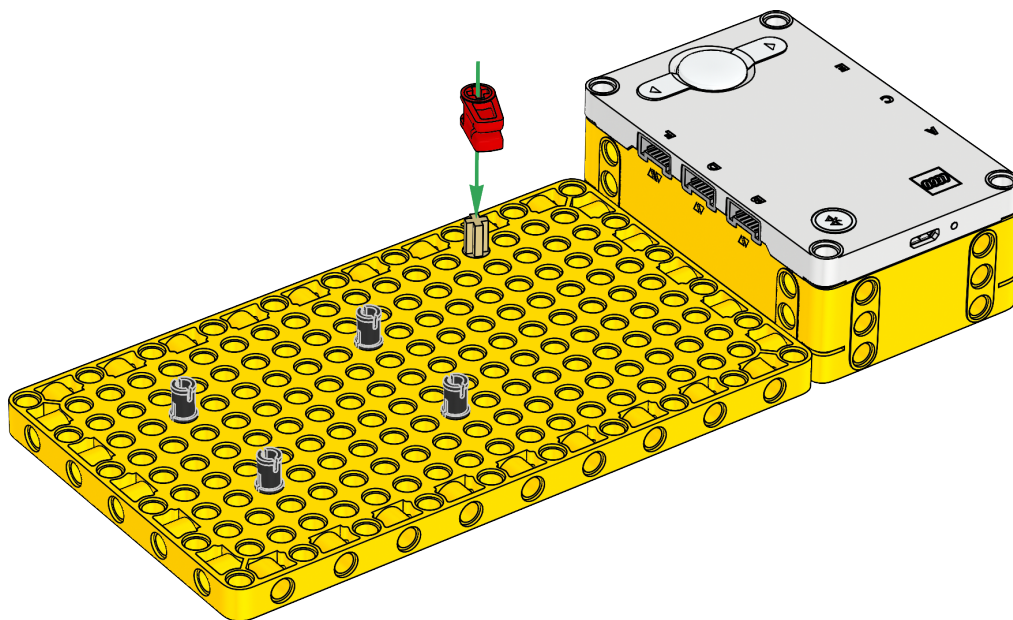


1x



1x

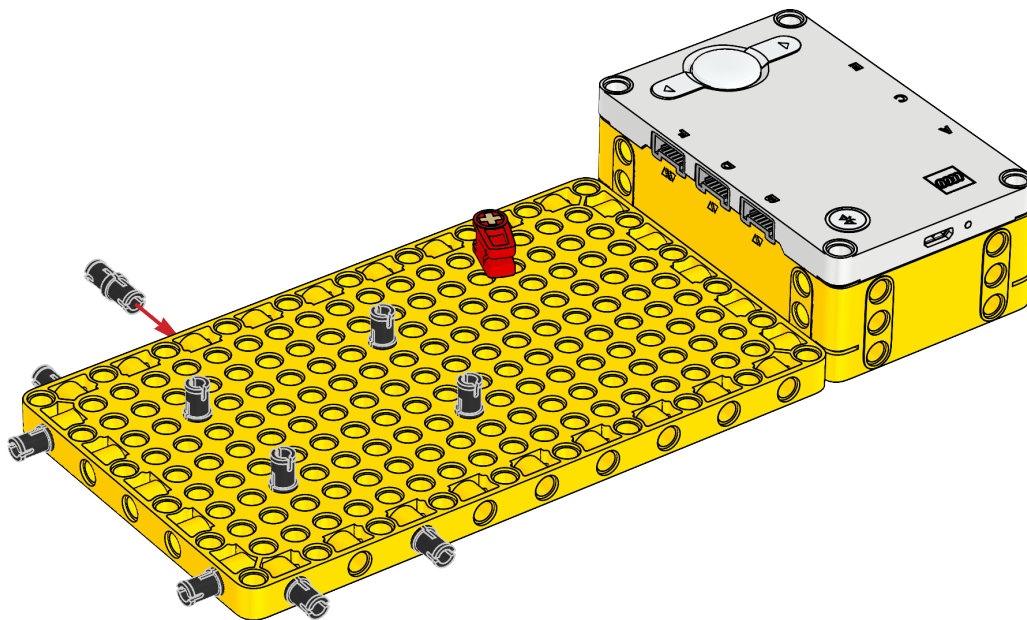
3

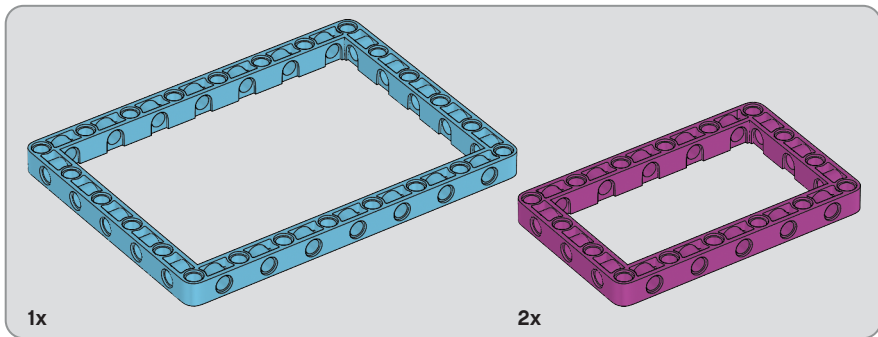




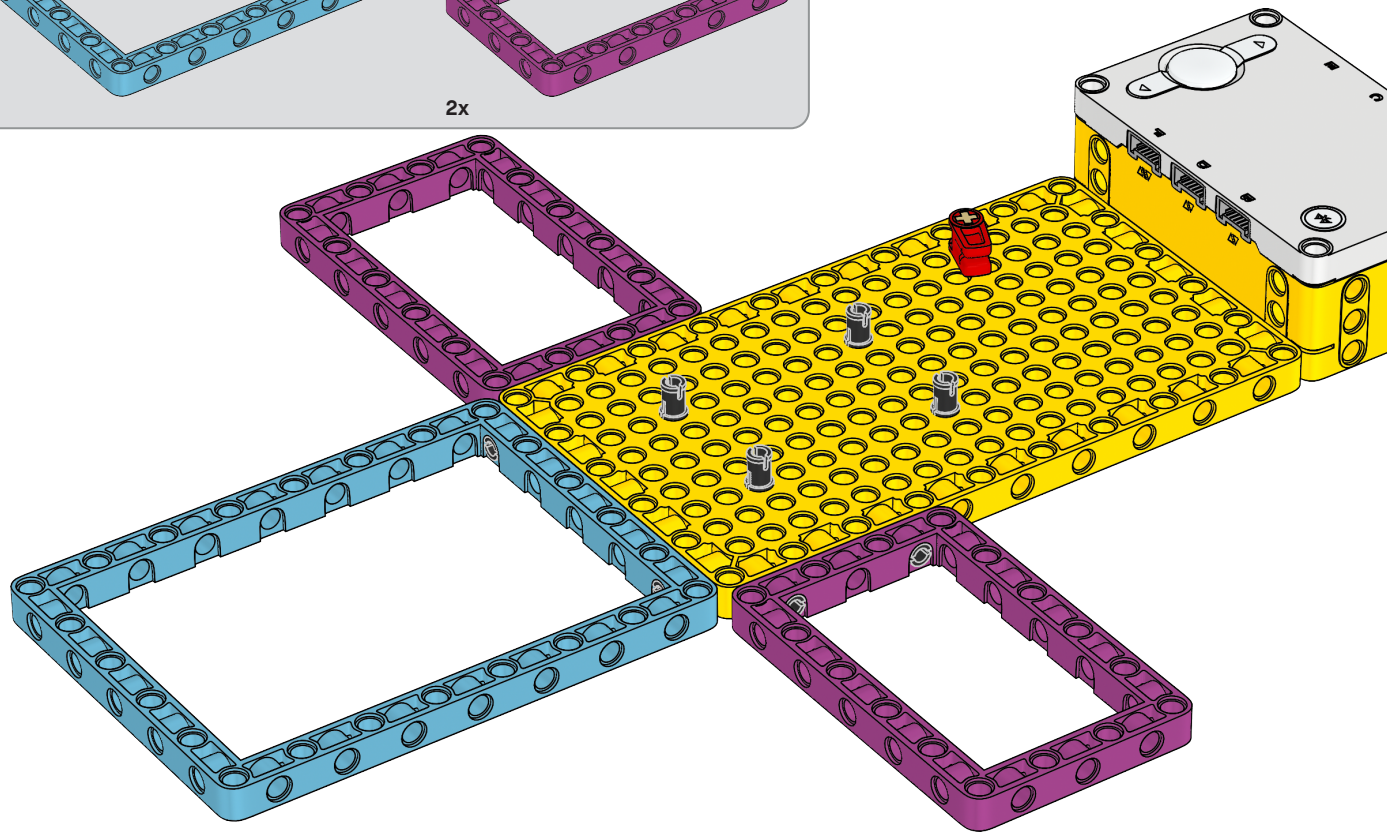
6x

4

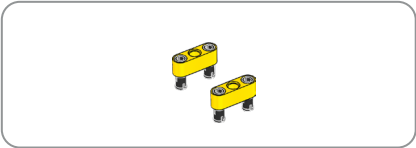




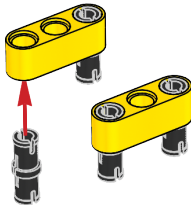
5

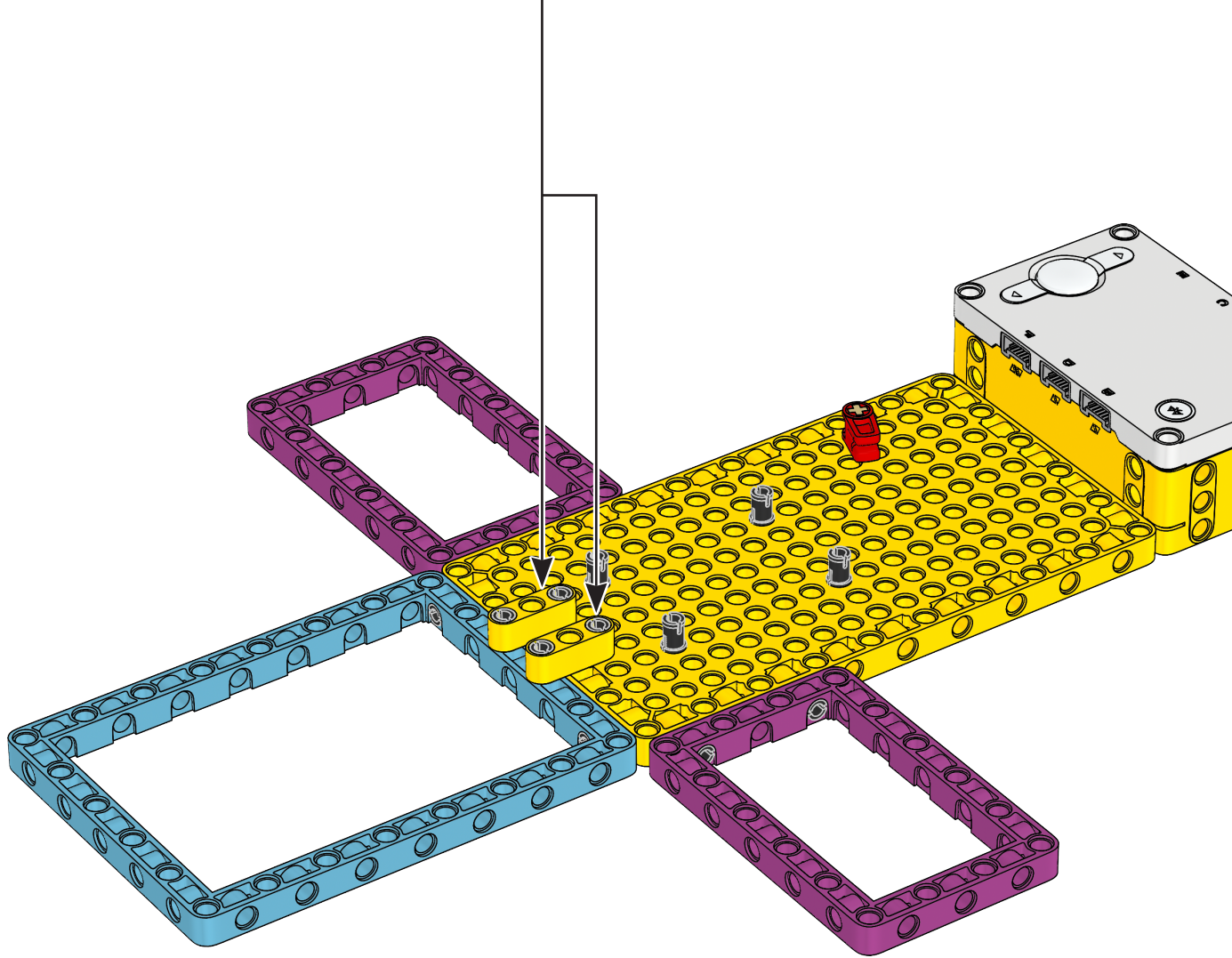


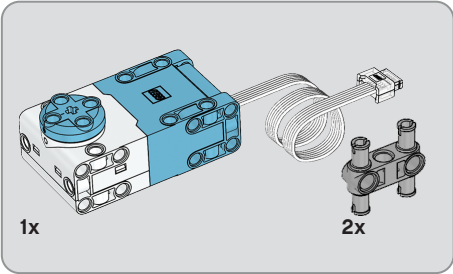
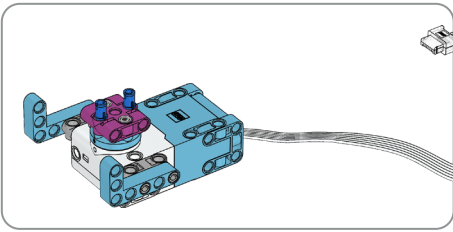




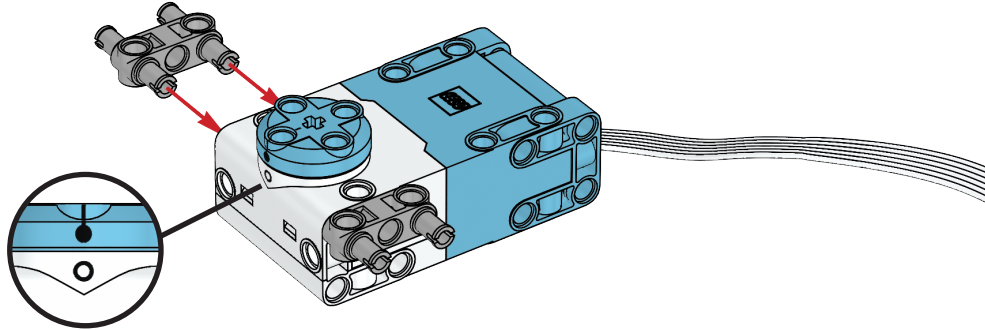
6

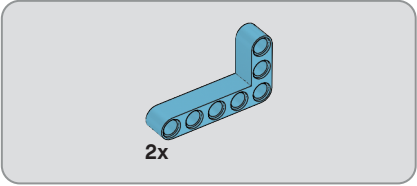




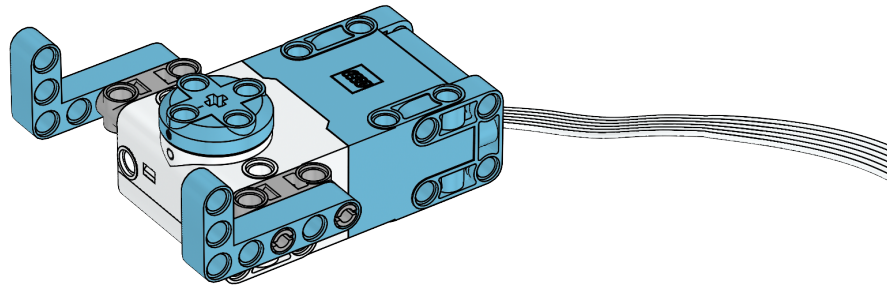


7





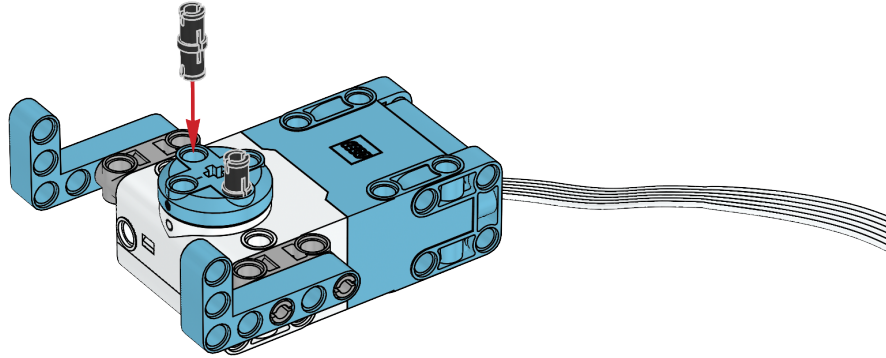
8

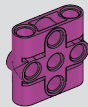




2x

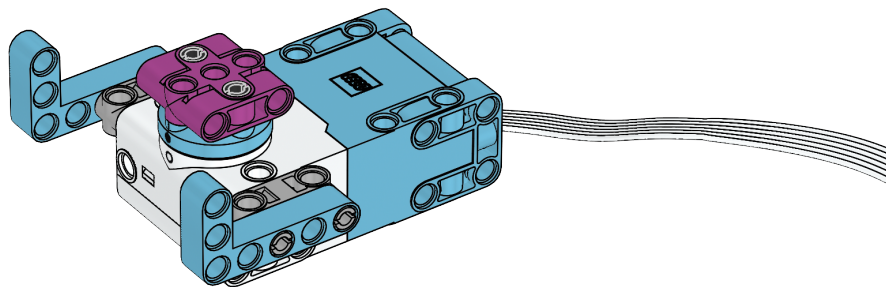
9





1x

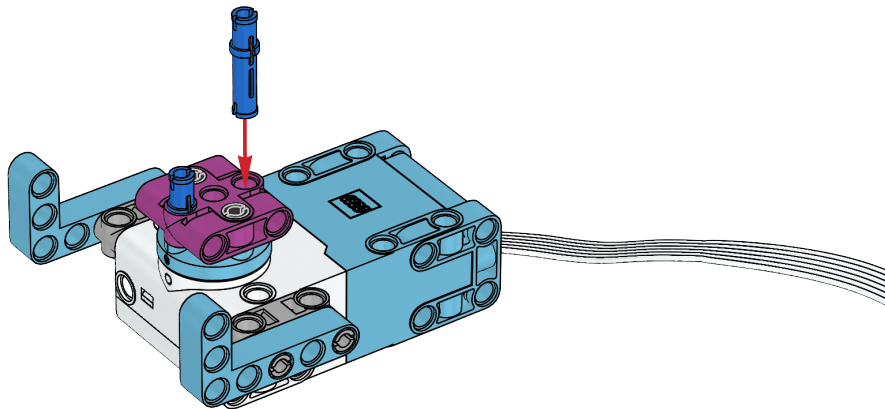
10



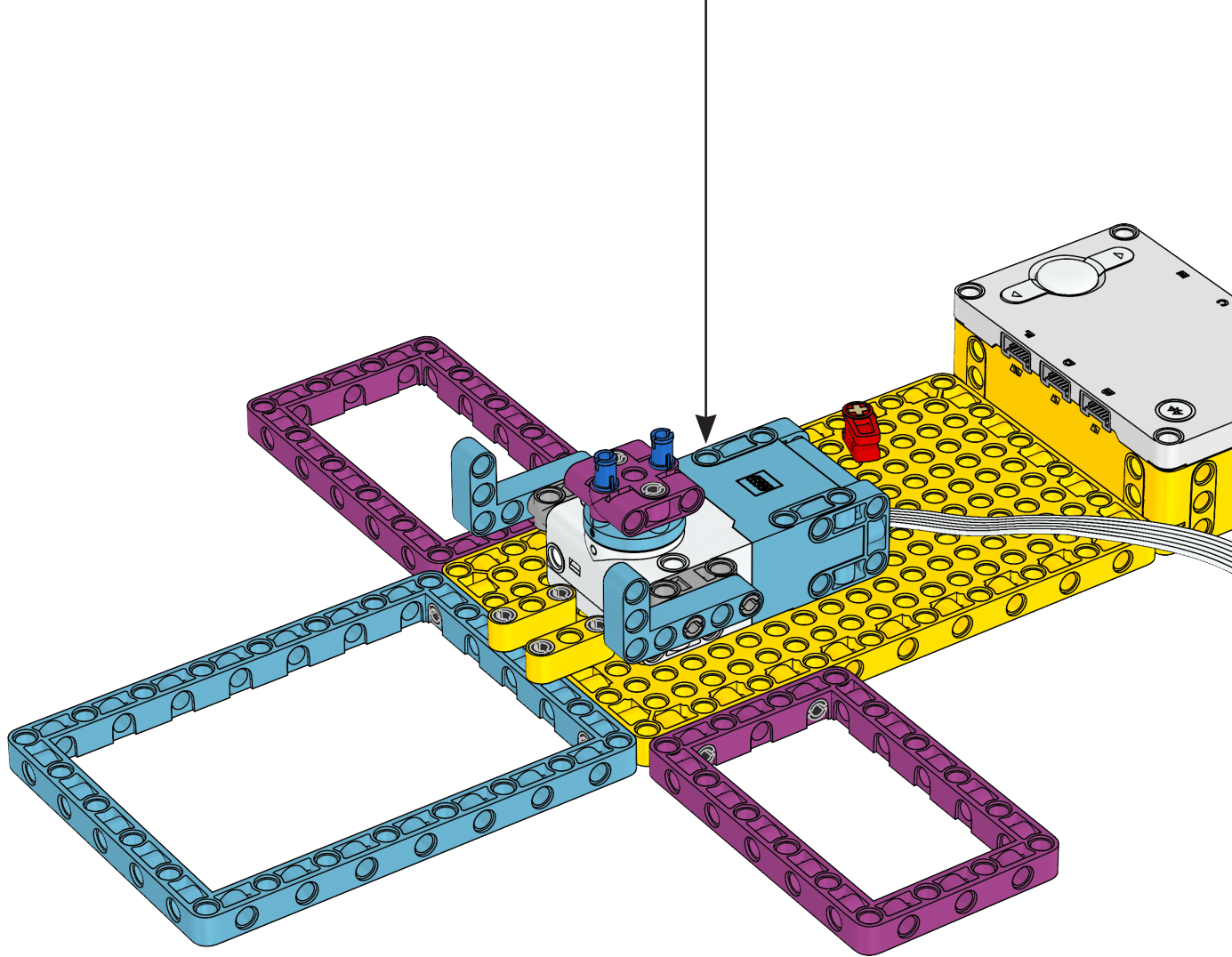


2x

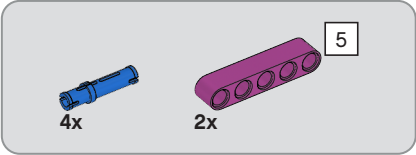
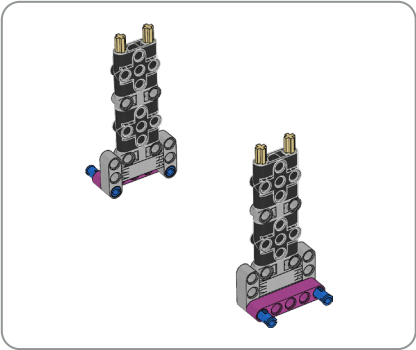
11



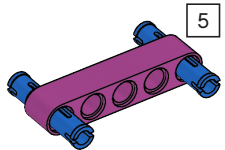
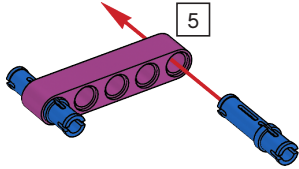
12

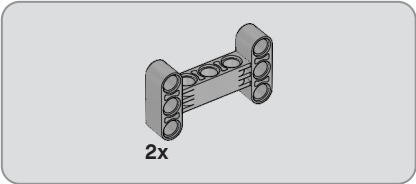




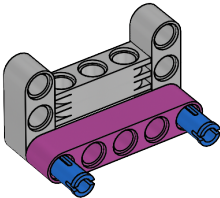
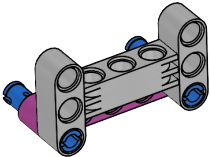


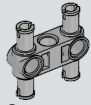
13





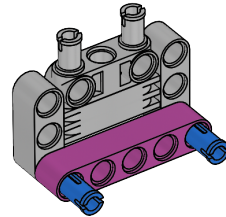
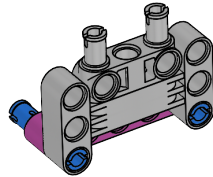
14

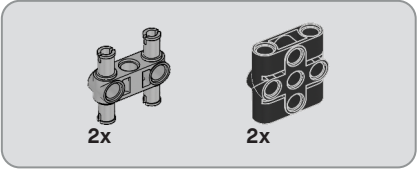




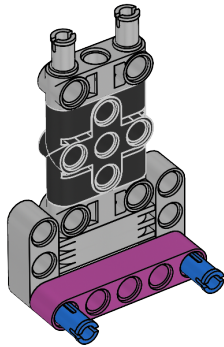
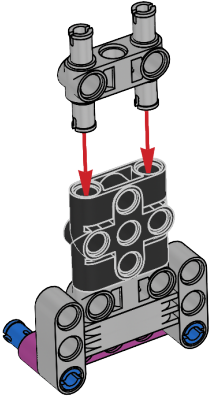
2x

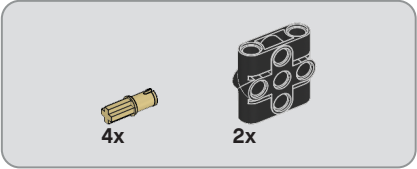
15



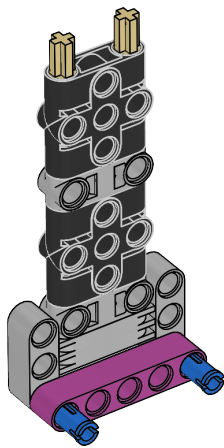
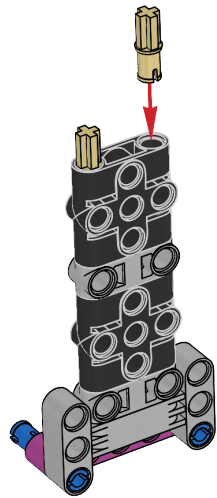


16





17



18

