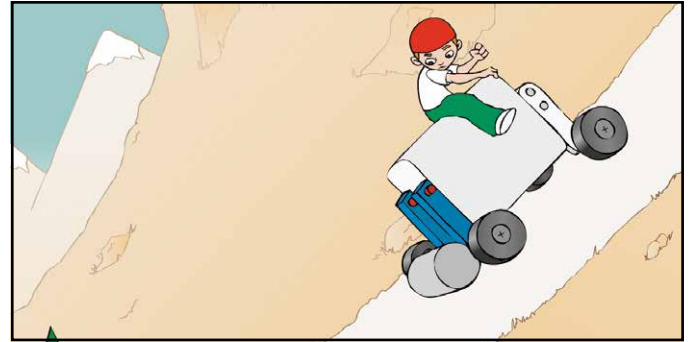


Das Power Car

Name(n): _____

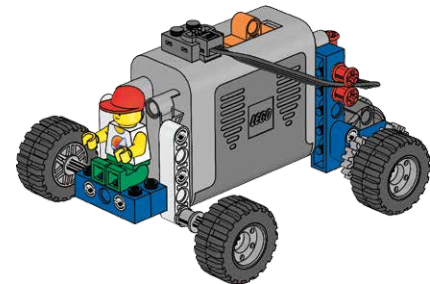
**Kannst du ein Power Car basteln, das Rampen hochfährt?
Finden wir es heraus!**



Konstruiere dein Power Car

(Alle Schritte in Heft 11A und Heft 11B bis Seite 9, Schritt 10)

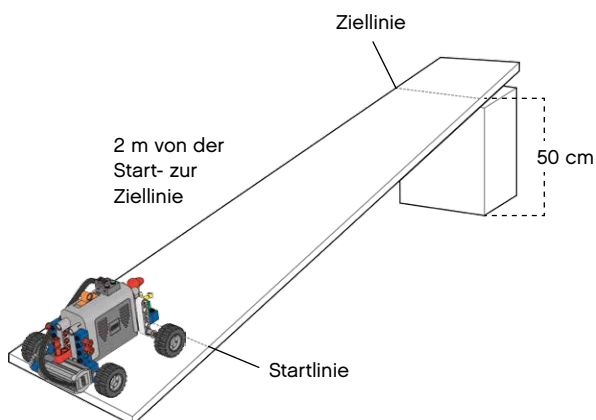
- Drücke den Batteriekasten-Schalter nach vorne, um den Motor zu starten
- Überprüfe, ob sich alle Räder frei drehen können, ohne am Fahrzeug zu reiben

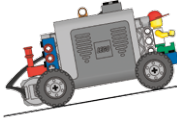

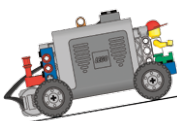
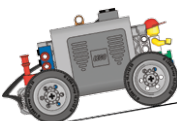


Welches Fahrzeug fährt am schnellsten bergauf?

Bei der Bergauffahrt soll das Power Car so schnell wie möglich sein.

- Versuche zuerst abzuschätzen, in welcher Zeit das Power Car A 2 Meter bergauf zurücklegt. Überprüfe anschließend deine Aussage im Test. Mache dann dasselbe mit den Power Cars B, C und D
- Führe jeden Versuch mehrmals durch, um ein genaues Ergebnis sicherzustellen.



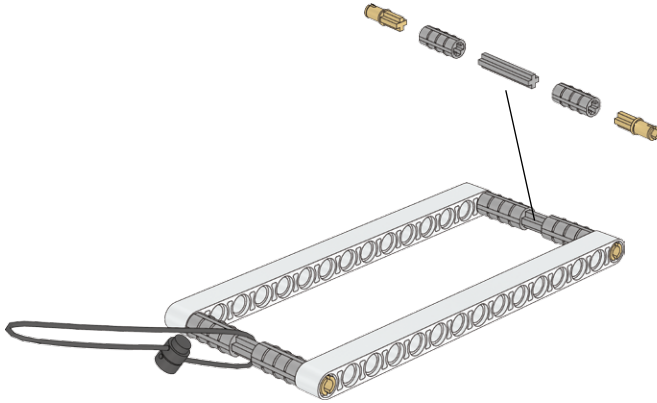
	Meine Voraussage	Was ist passiert?
A 		
B 		
C 		
D 		



Wie stark ist dein Power Car?

Bastle einen Schlitten, den du dann mit einer Schnur am Hacken auf der Rückseite deines Power Cars befestigst.

Lade jetzt ein paar Bücher auf den Schlitten auf.

- Versuche zuerst zu schätzen, wie groß die Last ist, die Power Cars A und C ziehen können. Probiere dann aus, welches Power Car die schwersten Lasten ziehen kann.
- Wie groß ist die Last, die dein stärkstes Power Car ziehen kann?



	Meine Voraussage	Meine Messung
		
		

Mein Power Car

Erfinde dein eigenes Power Car, und fertige dazu eine beschriftete Konstruktionszeichnung an. Erkläre die Funktionsweise der 3 wichtigsten Teile.