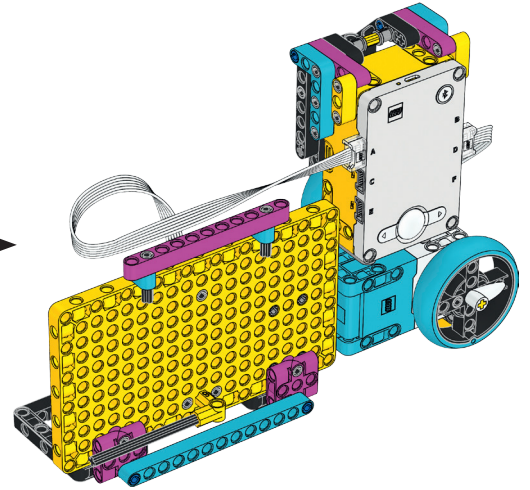
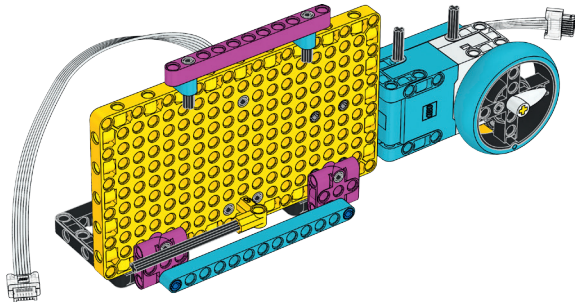
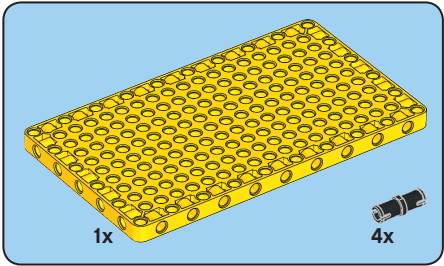


+

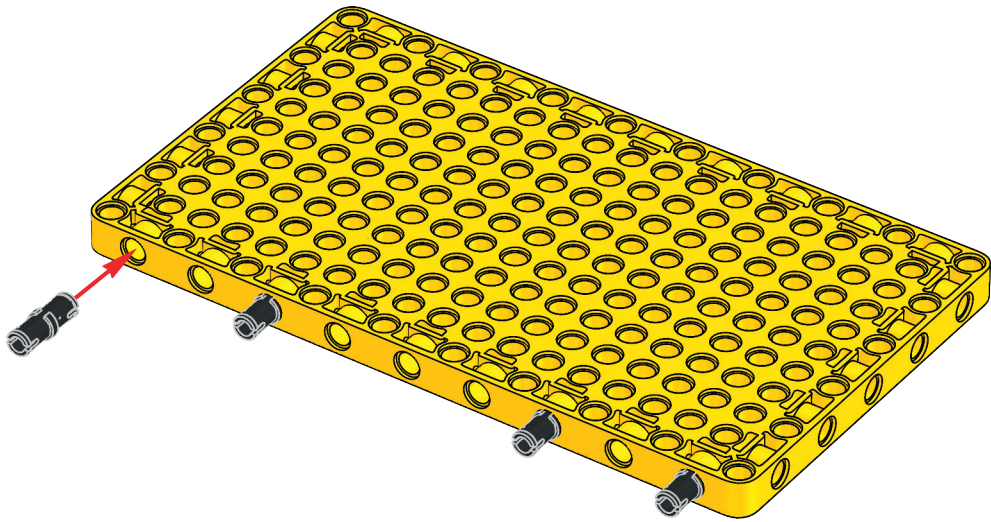


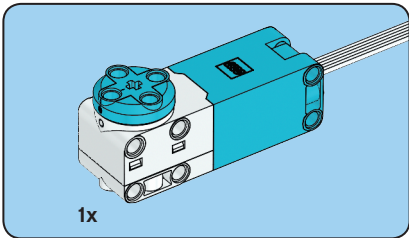
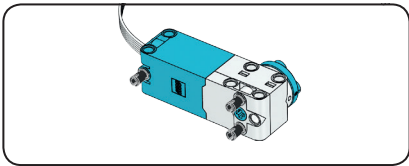
1 x



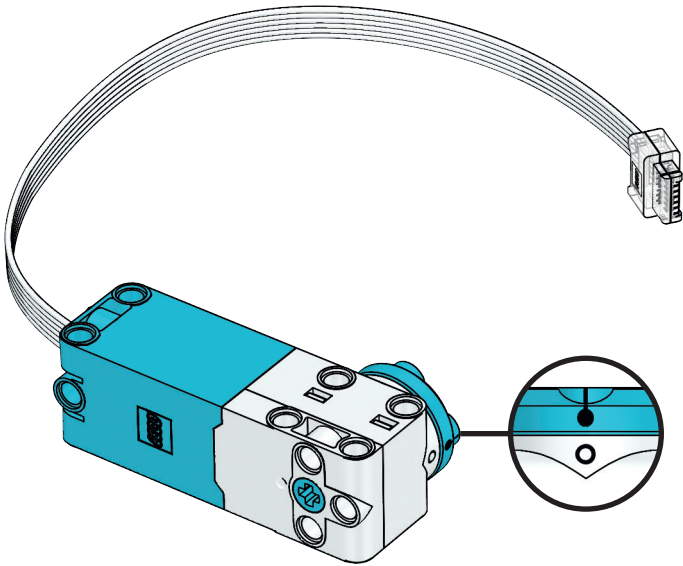


1



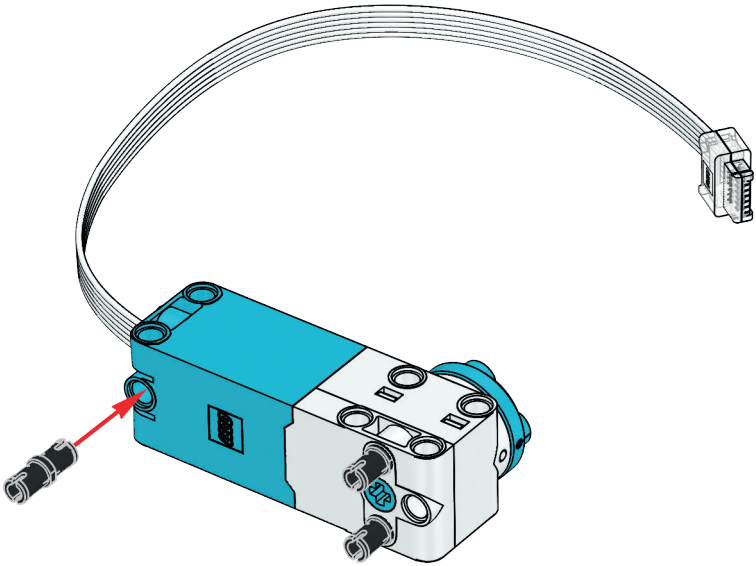


2

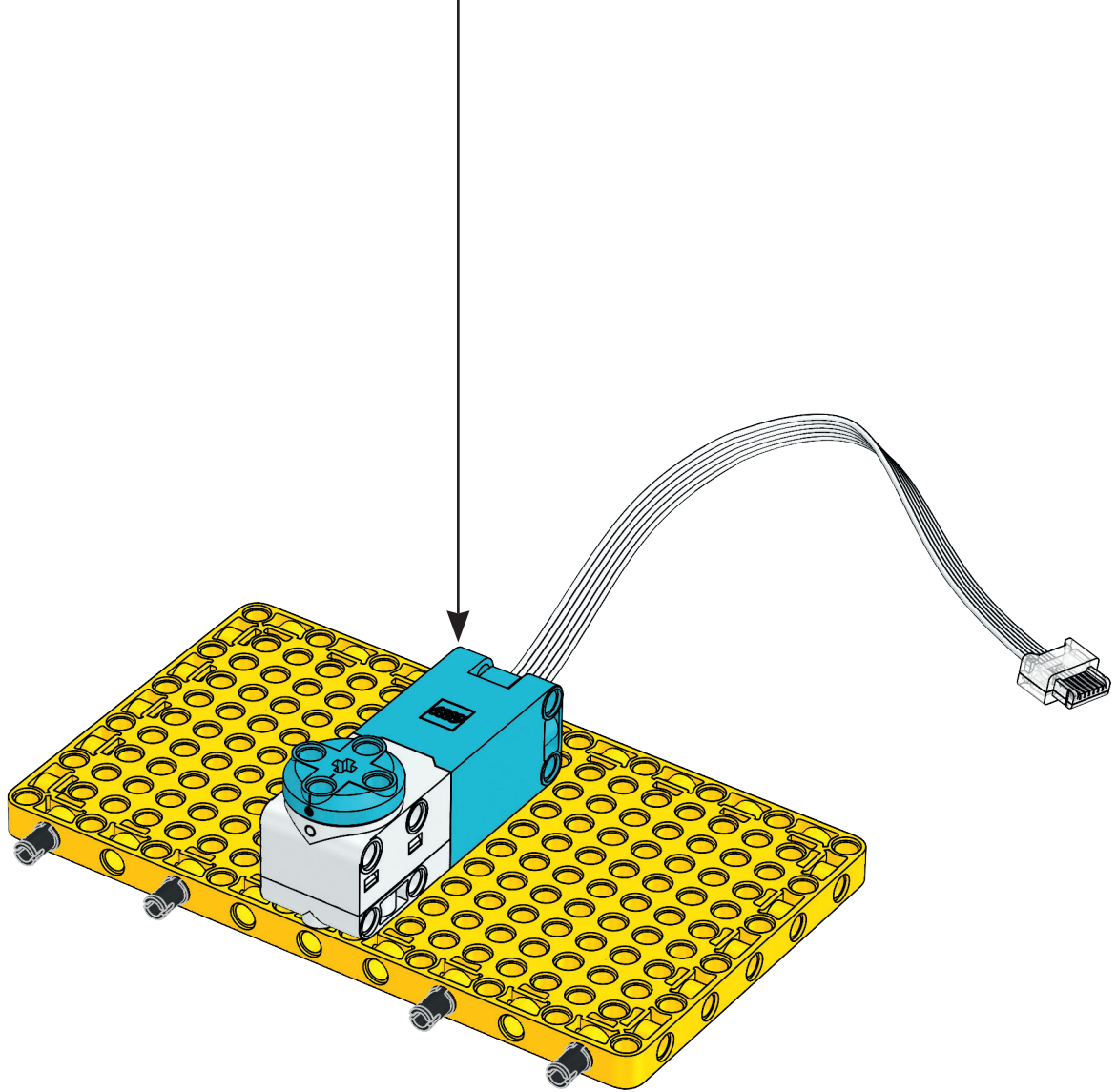


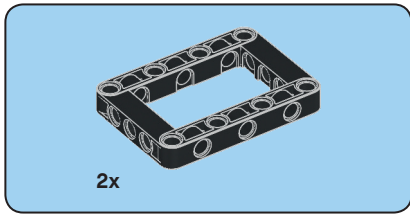


3

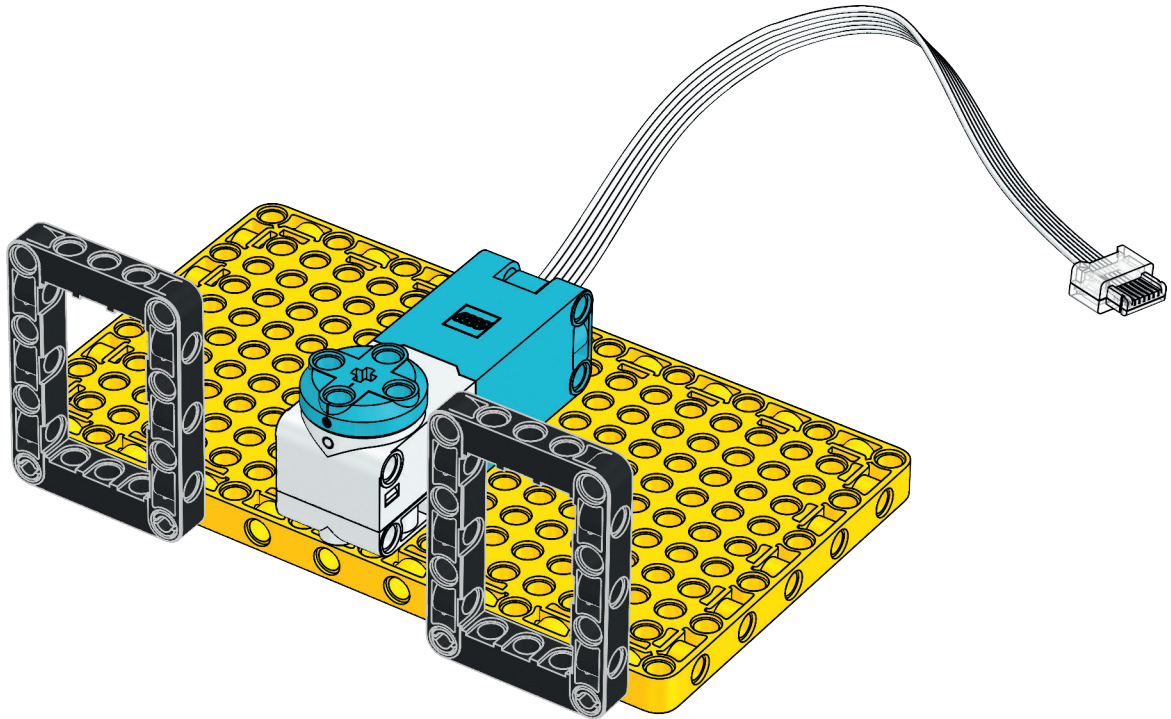


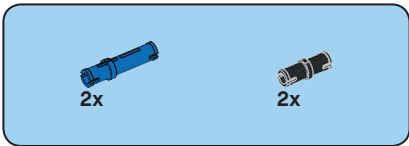
4



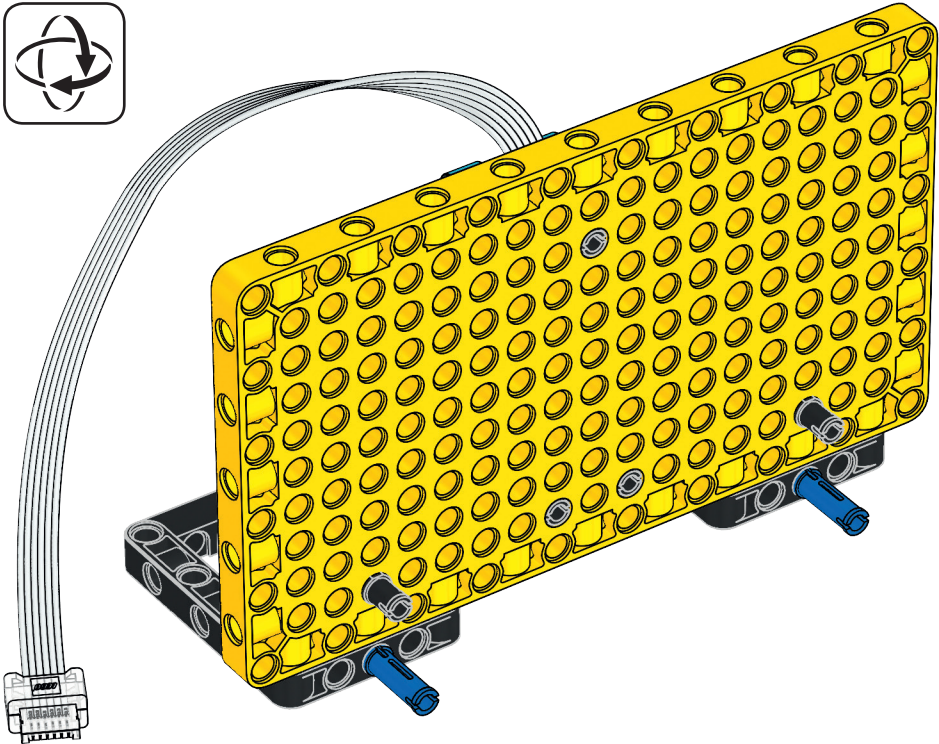


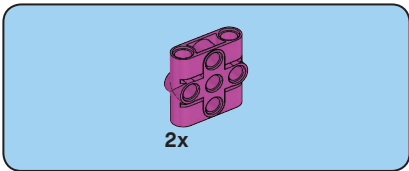
5



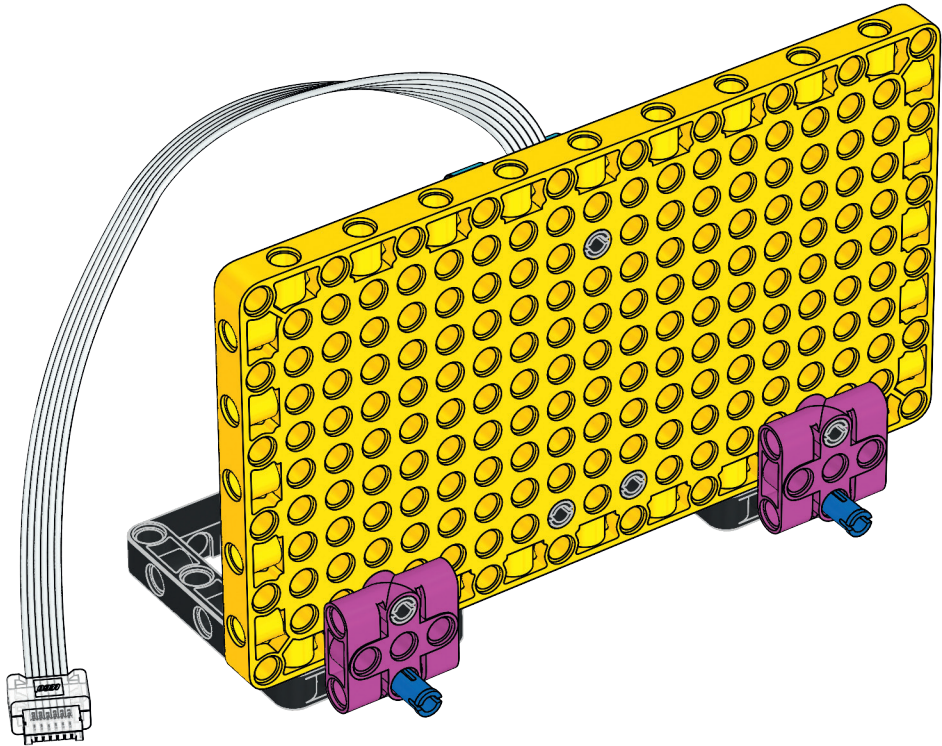


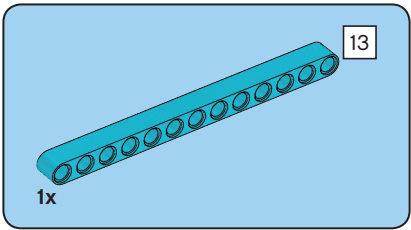
6



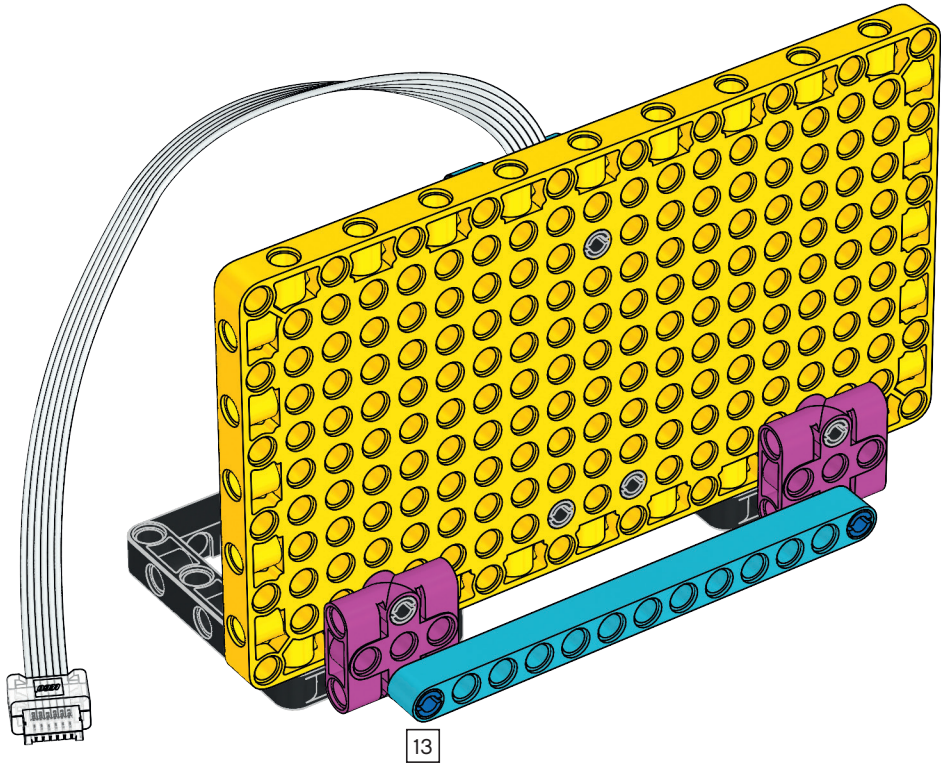


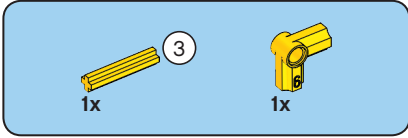
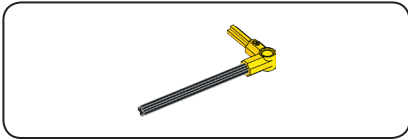
7



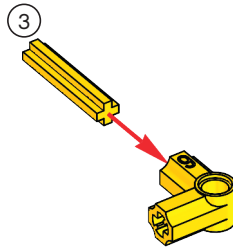


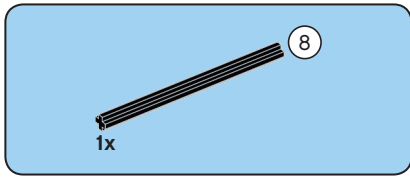
8



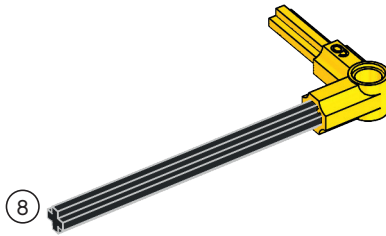


9

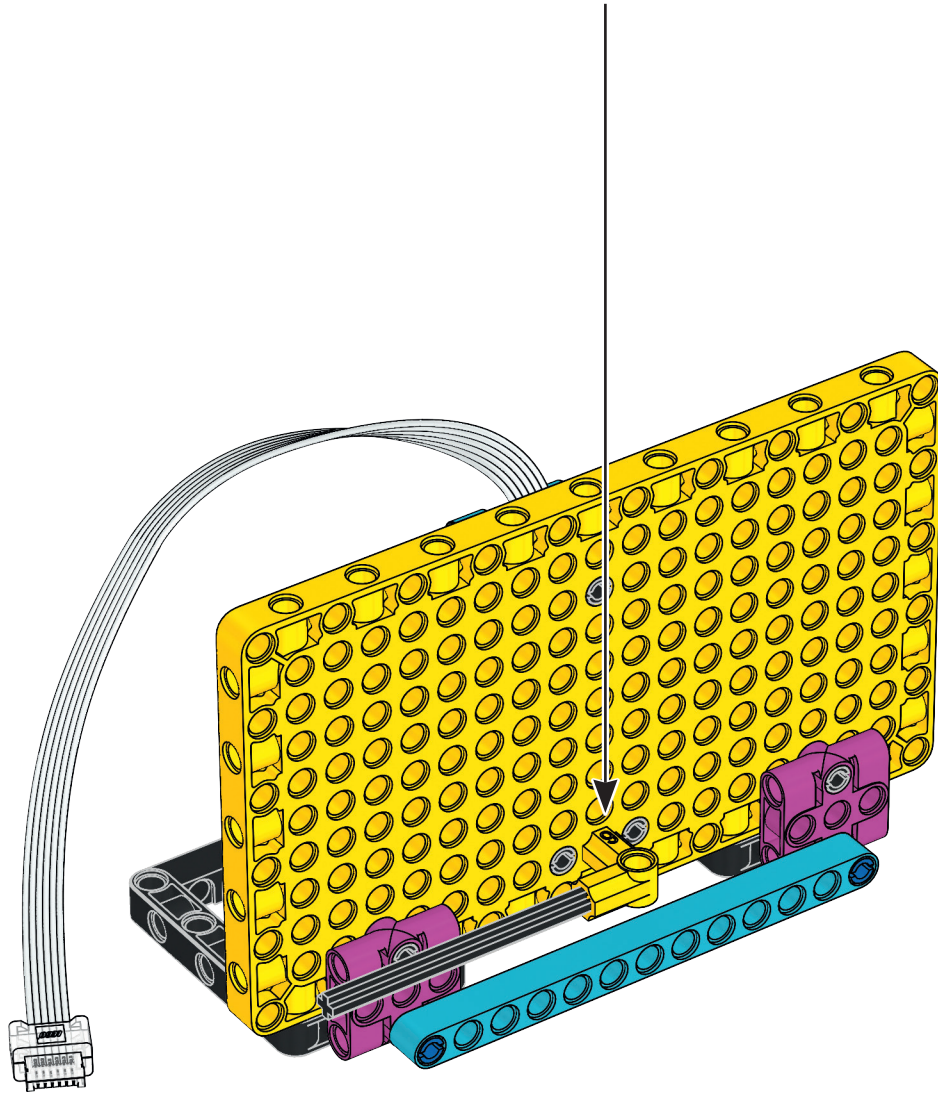




10

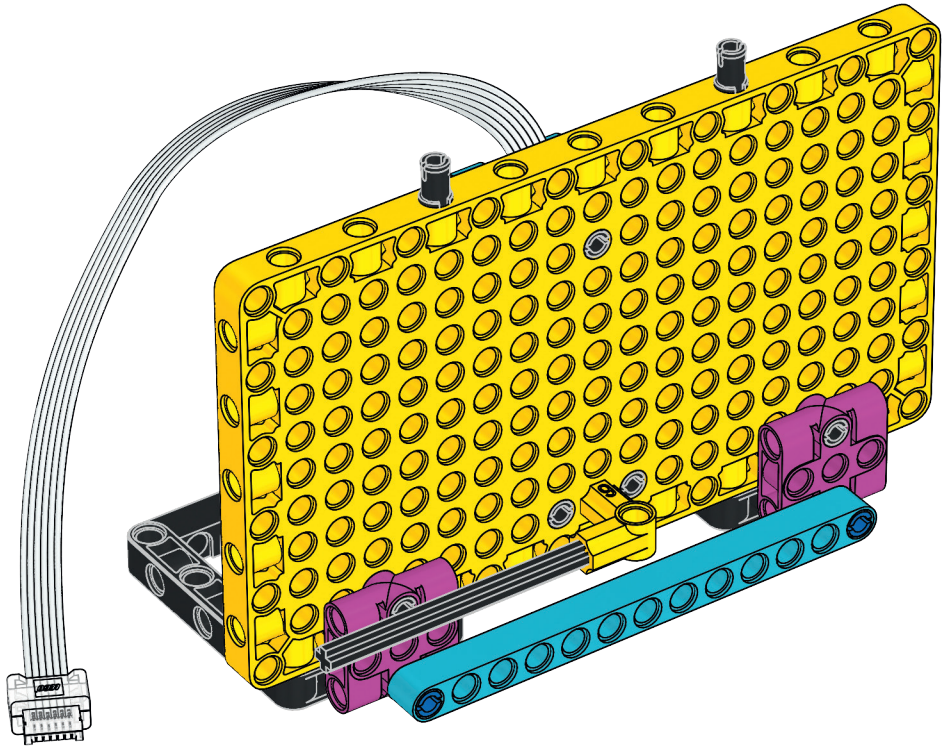


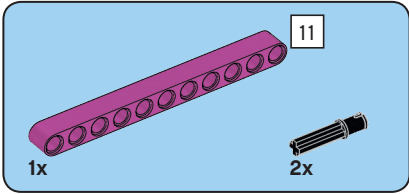
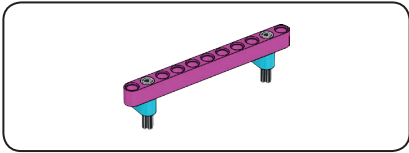
11



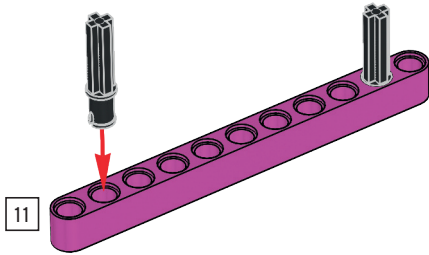


12



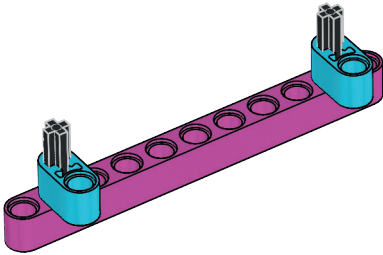


13

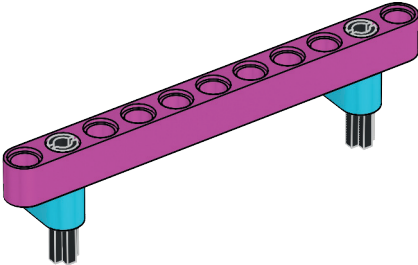




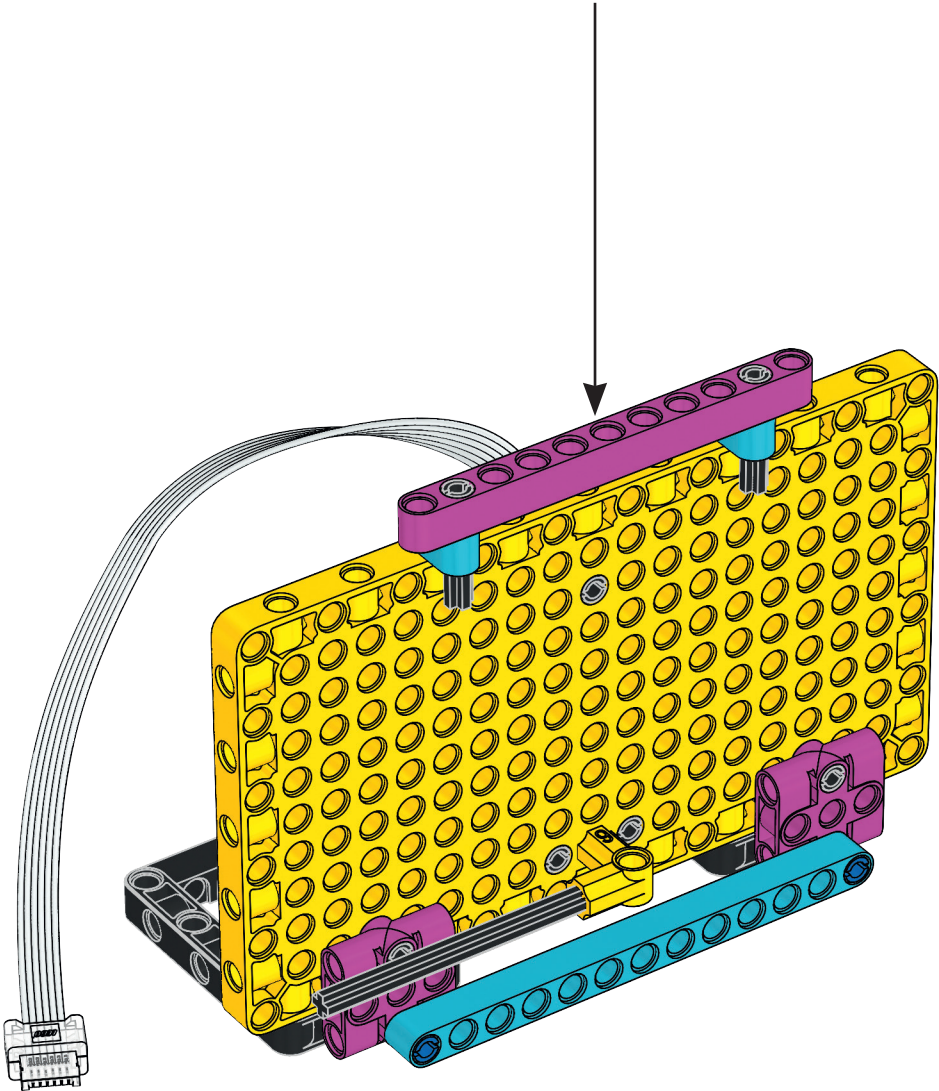
14

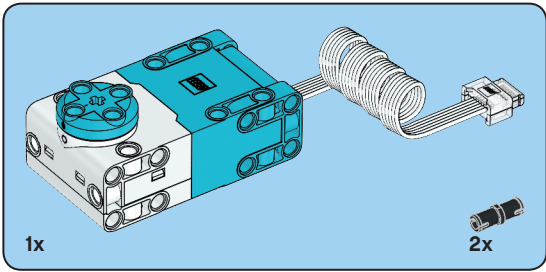
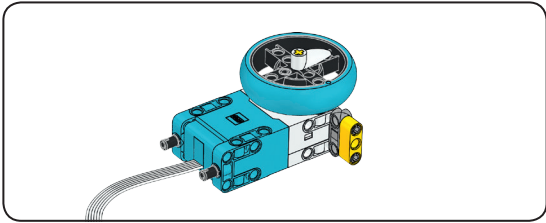


15

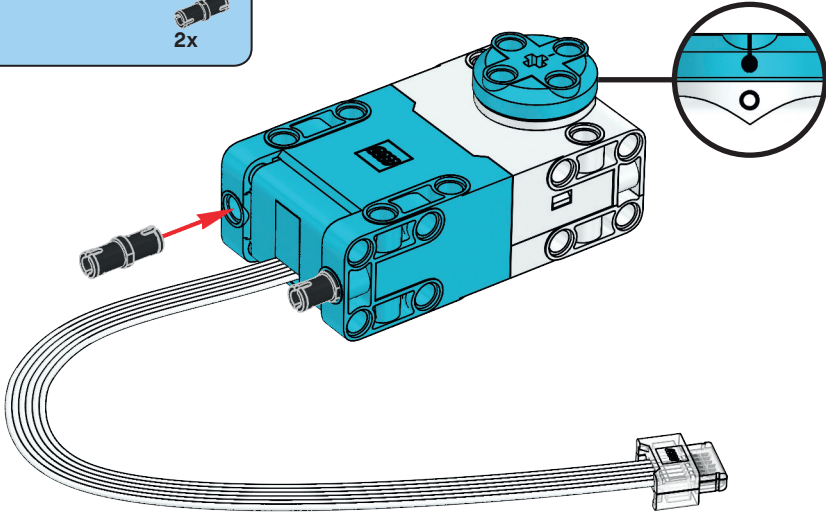


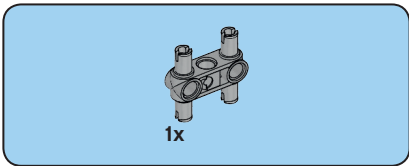
16



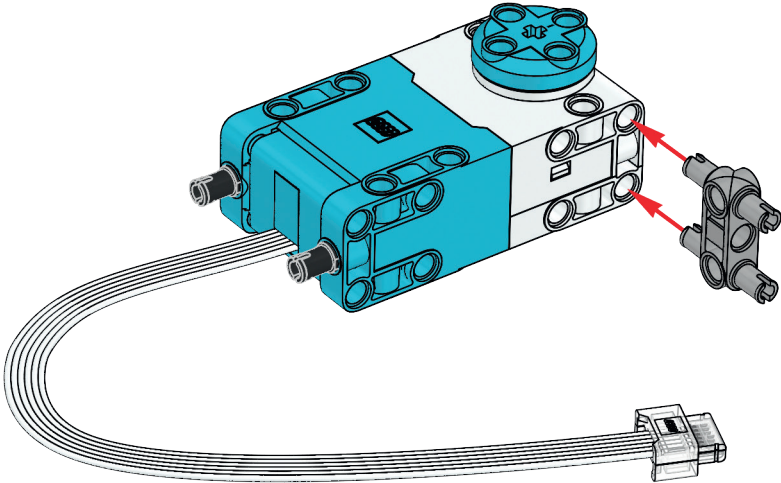


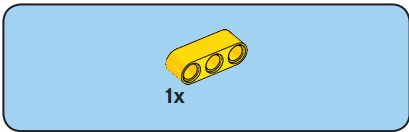
17



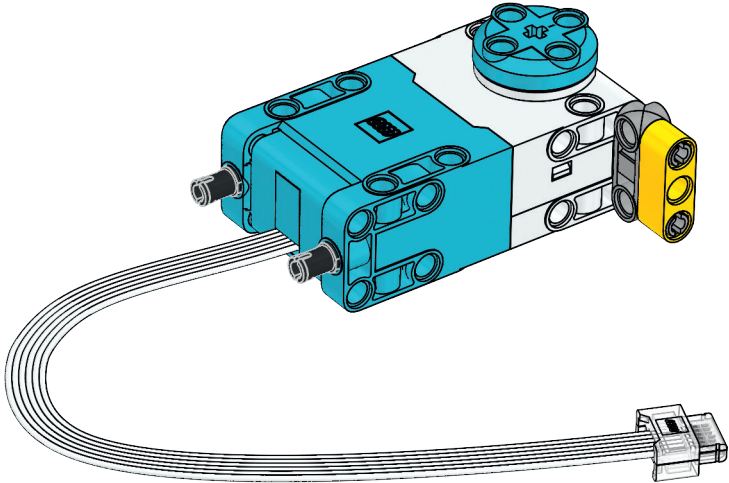


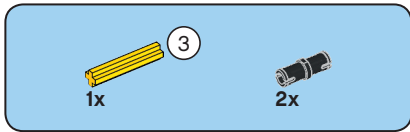
18



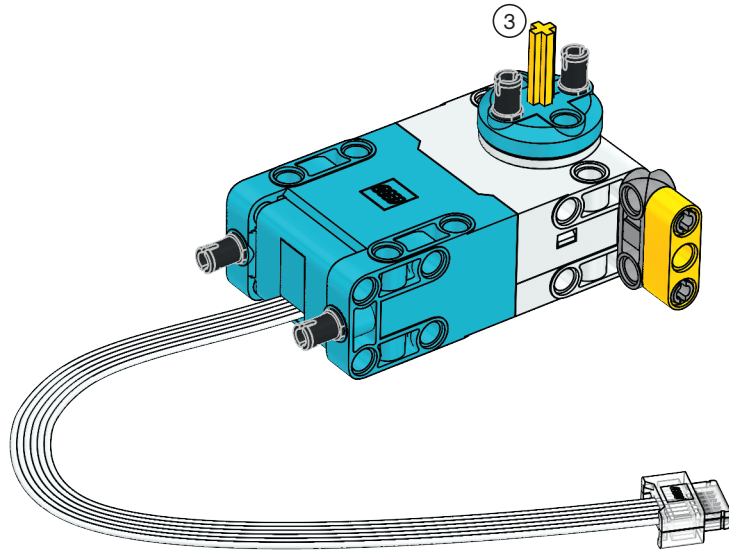


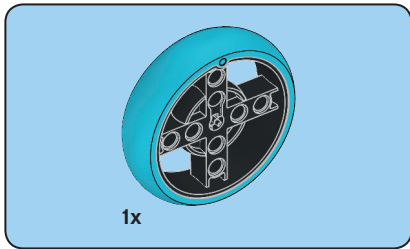
19



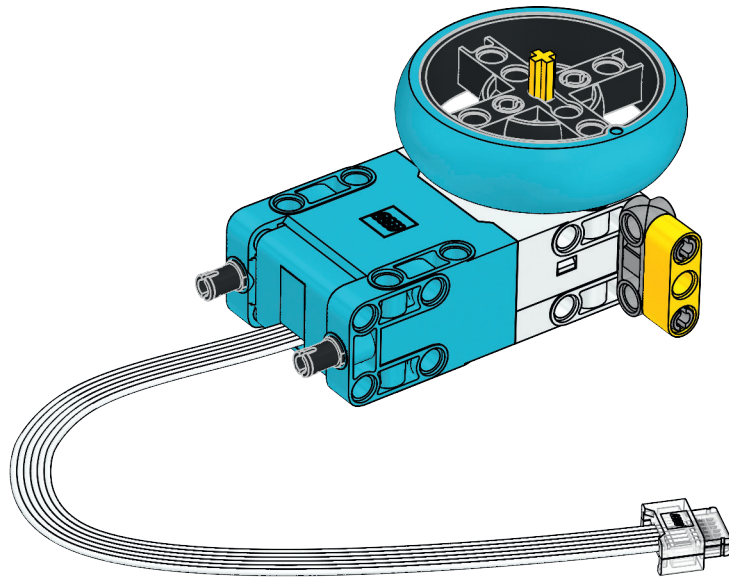


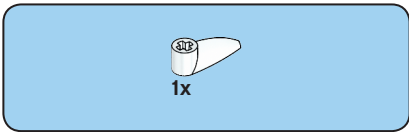
20



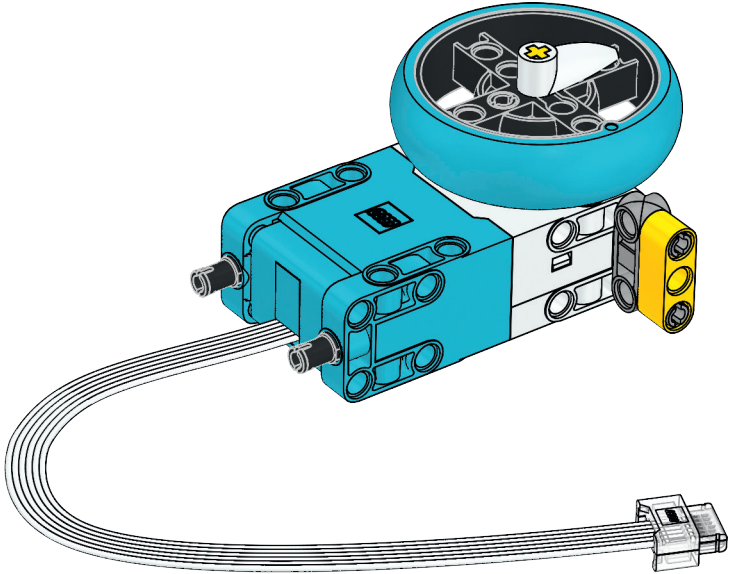


21

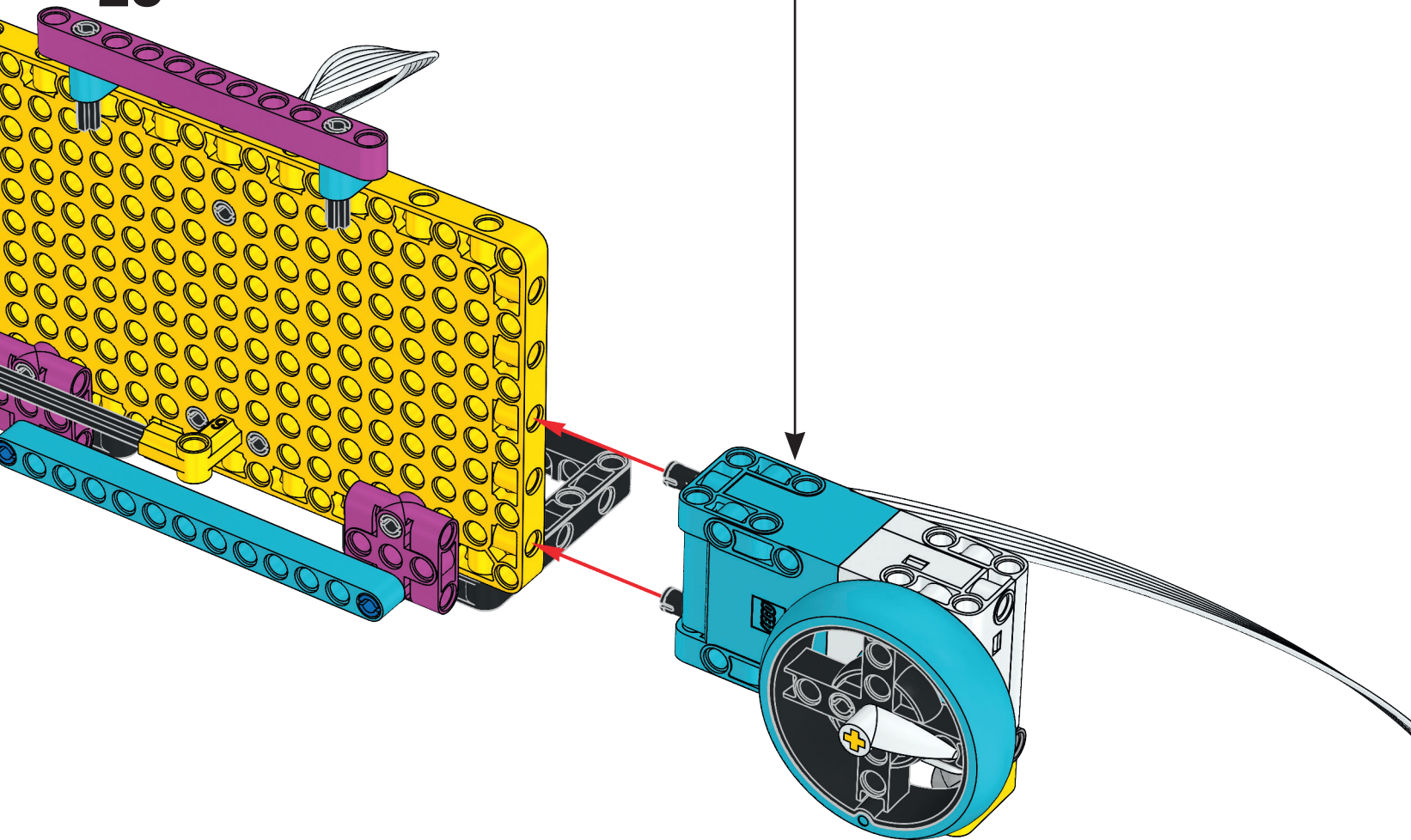


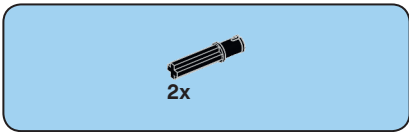


22

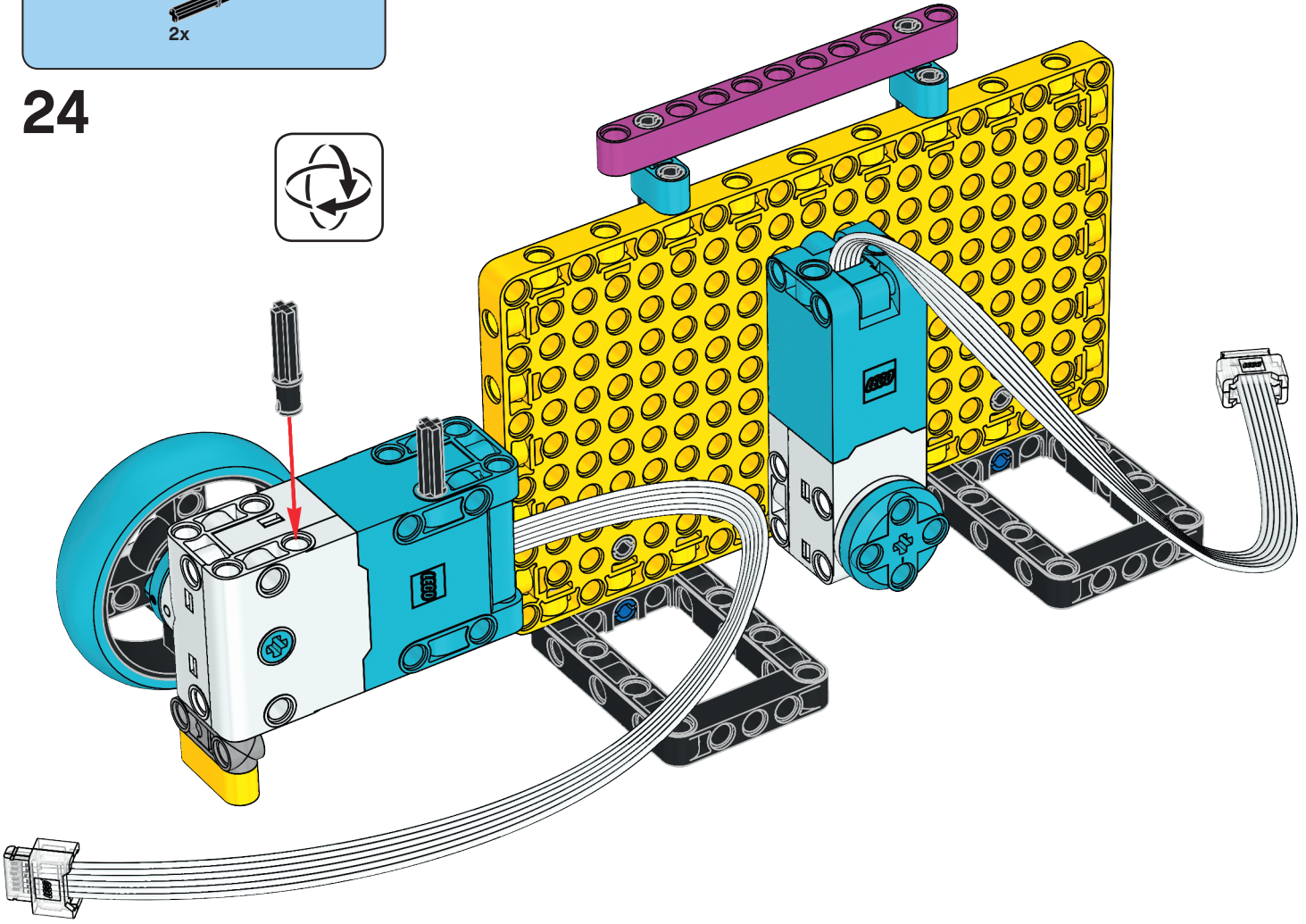


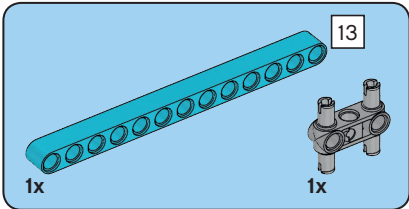
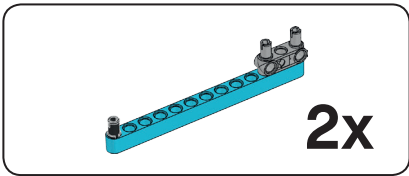
23



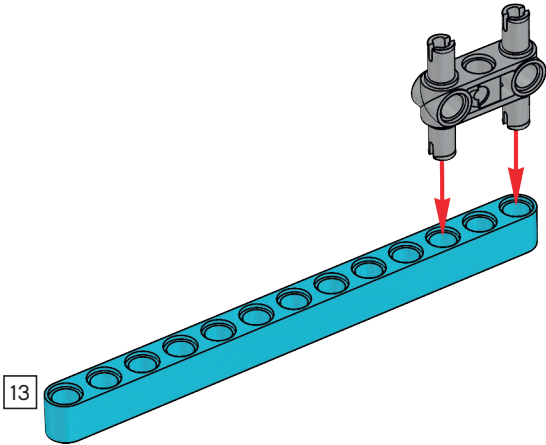


24



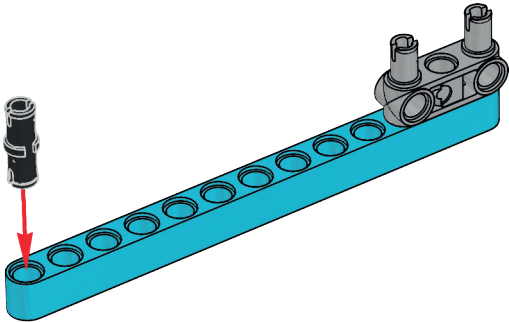


25



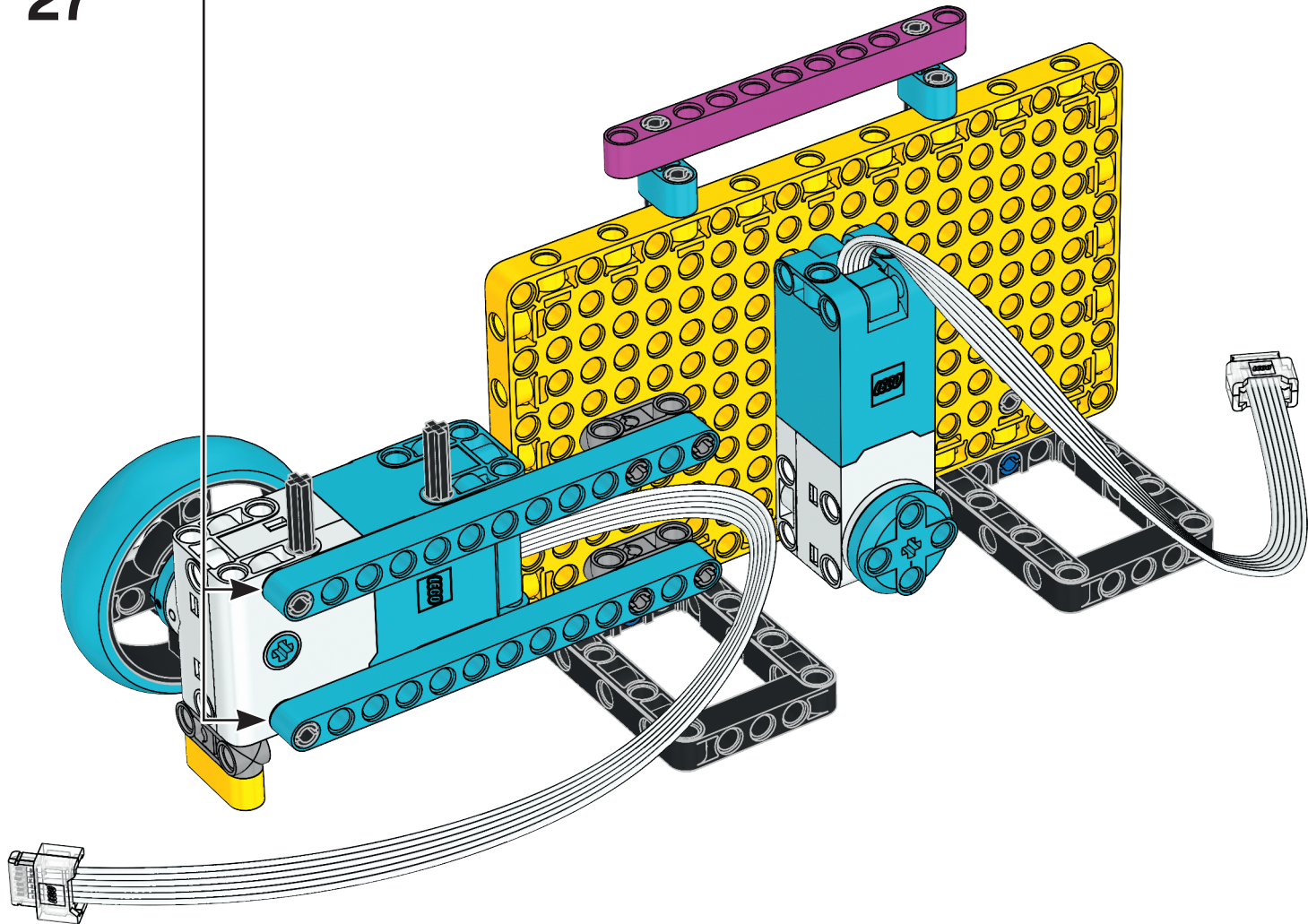


26

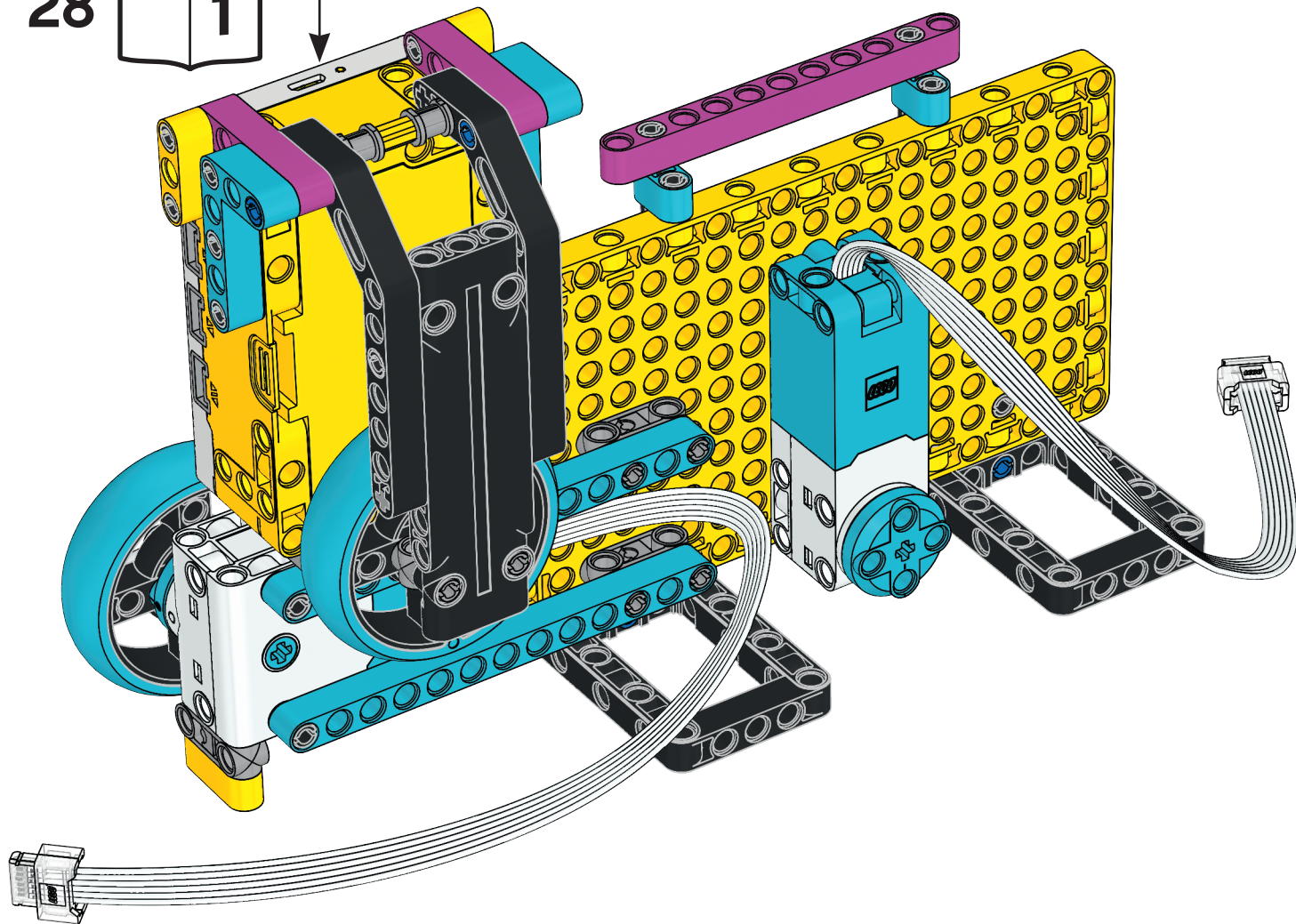


2x

27



28



30

