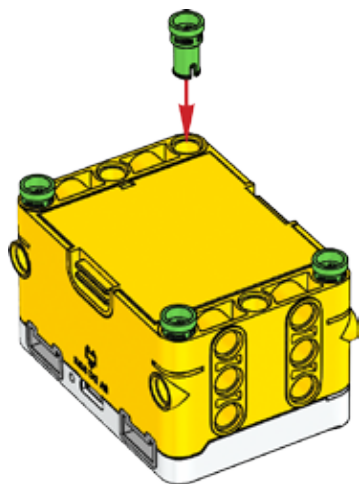
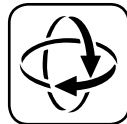
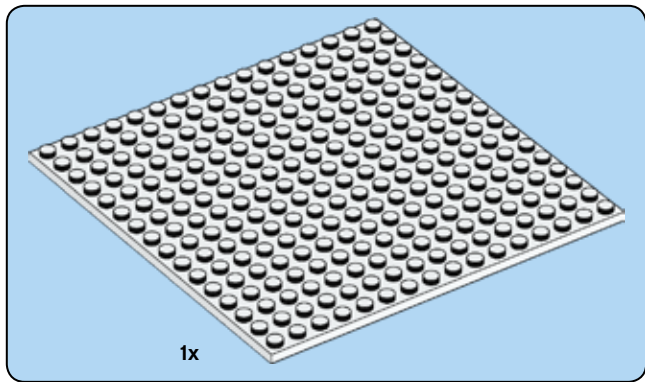
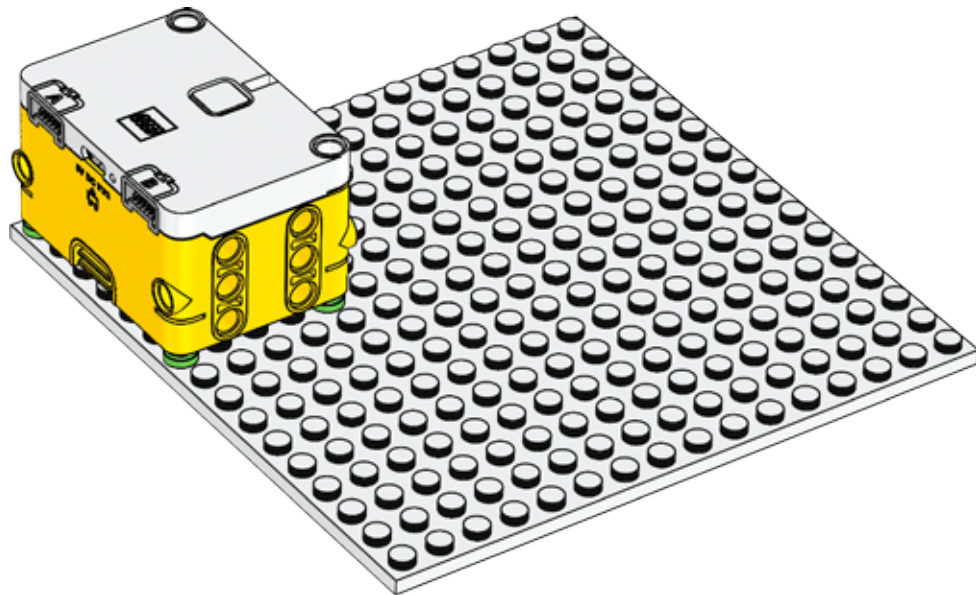


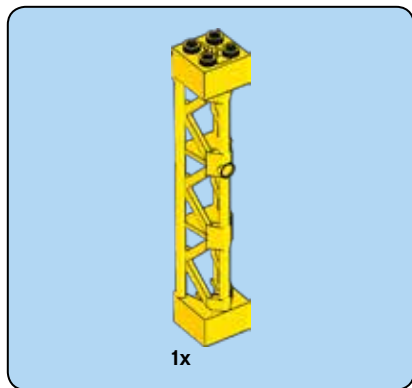
1



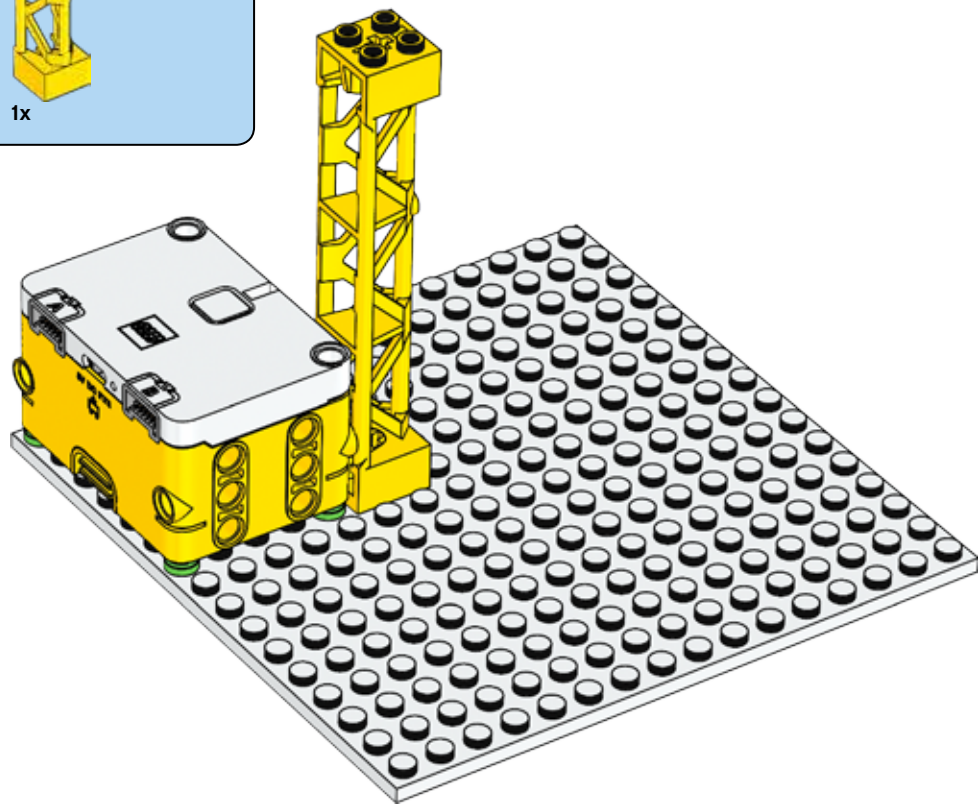


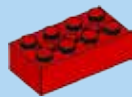
2





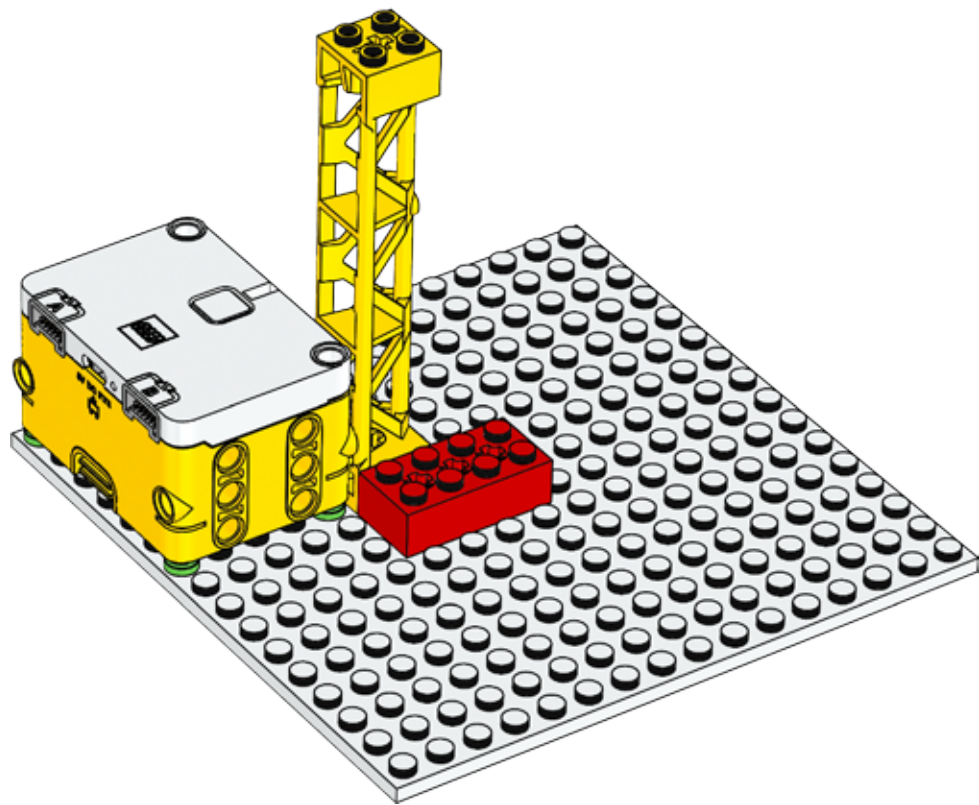
3





1x

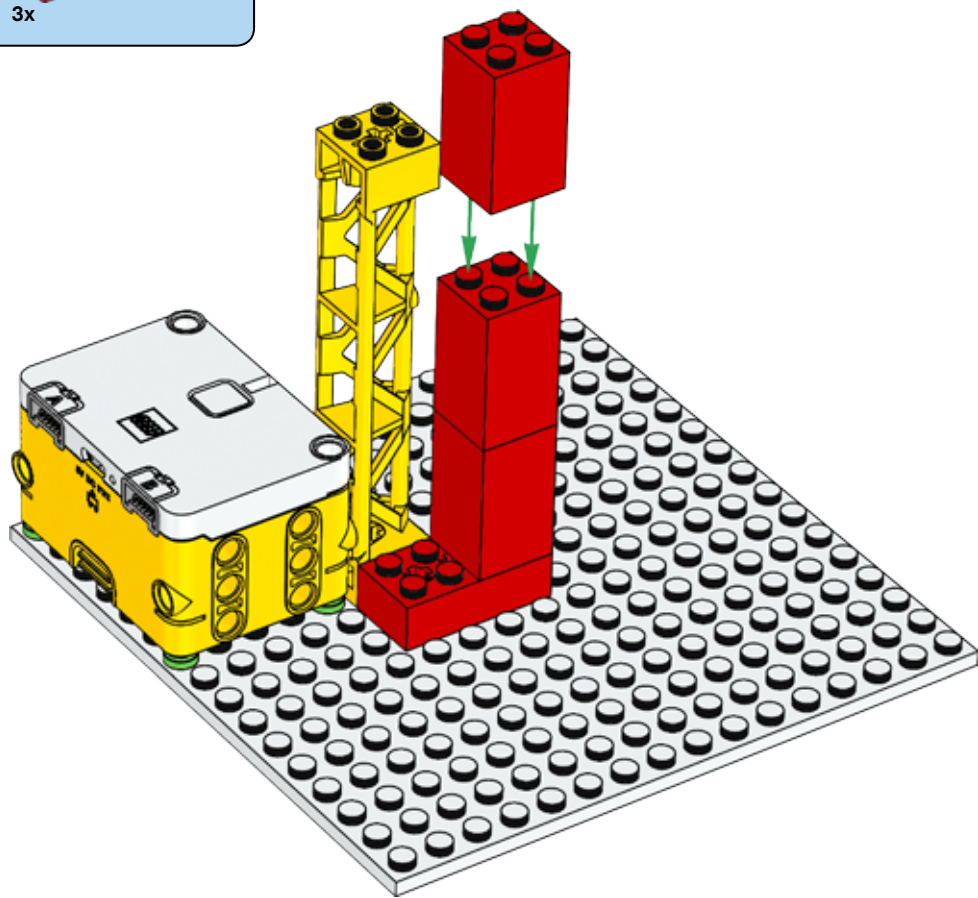
4

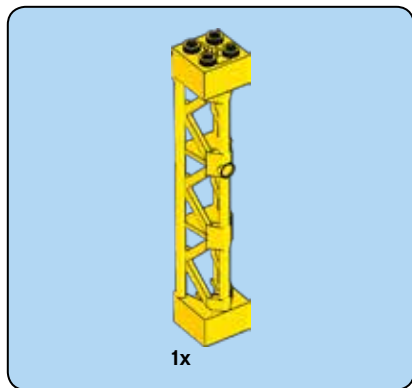




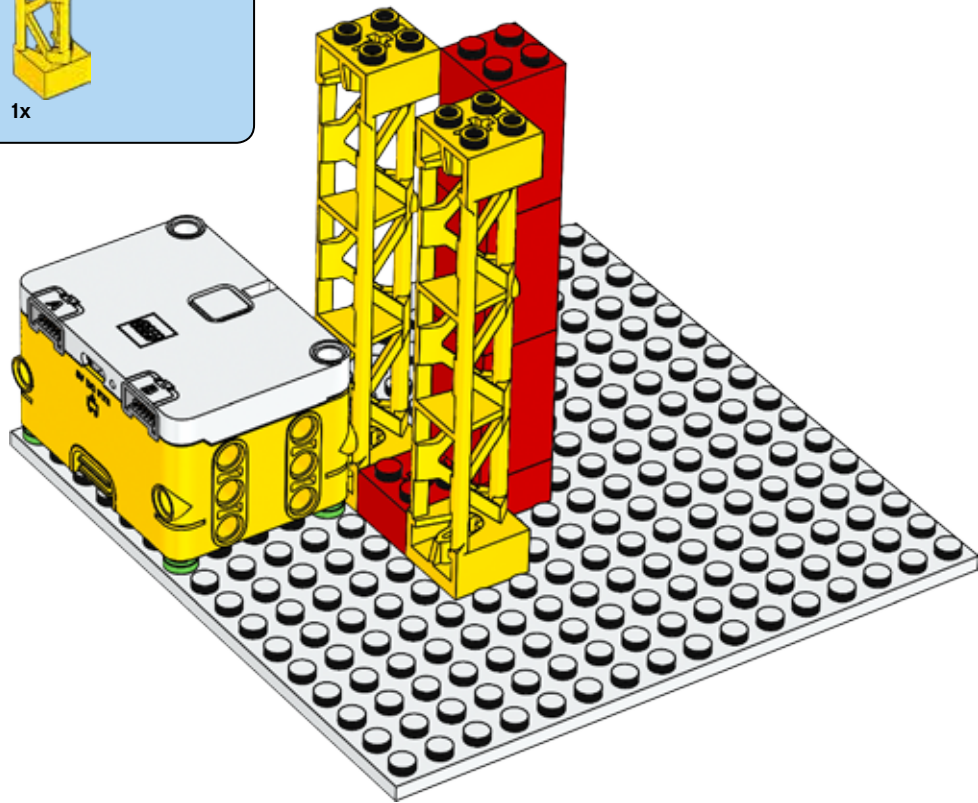
3x

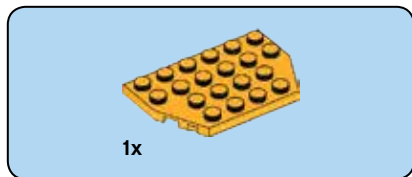
5



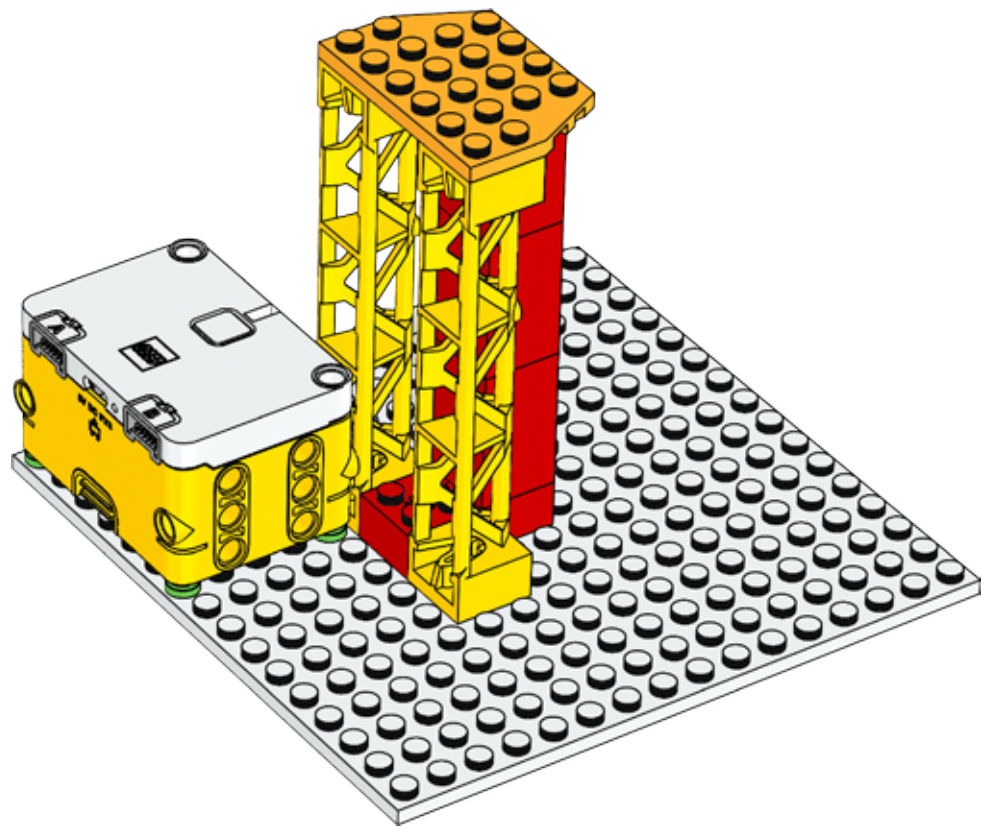


6





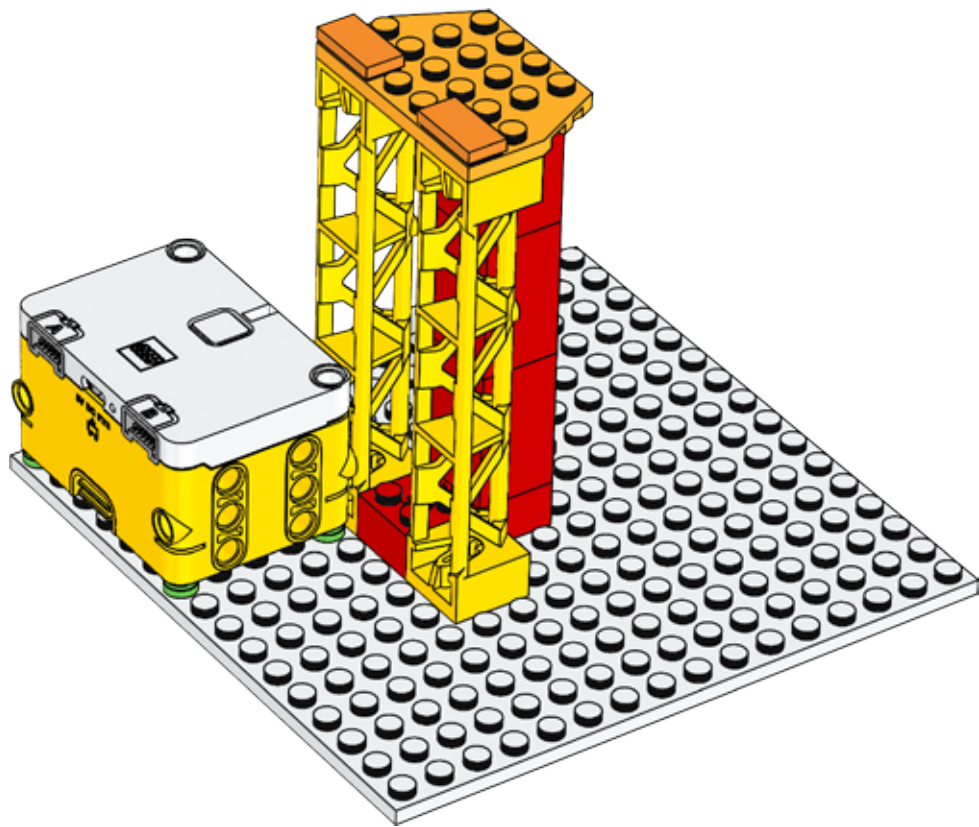
7



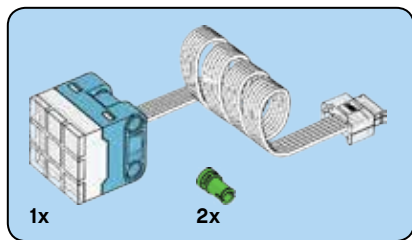


2x

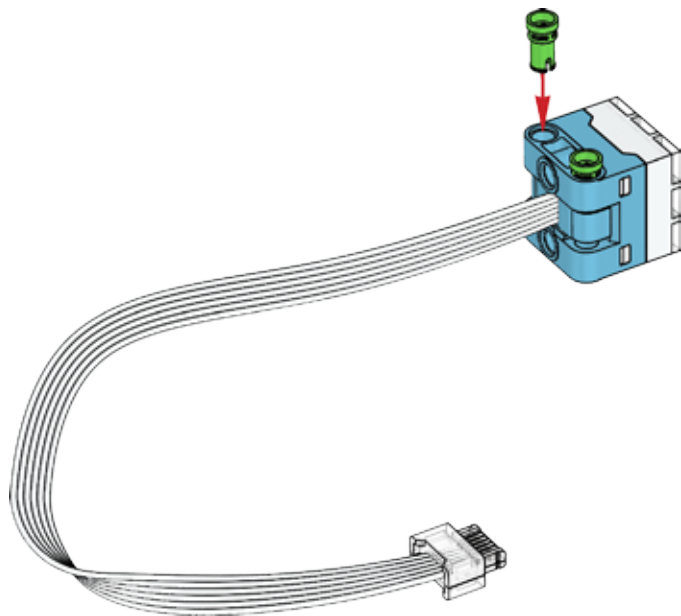
8



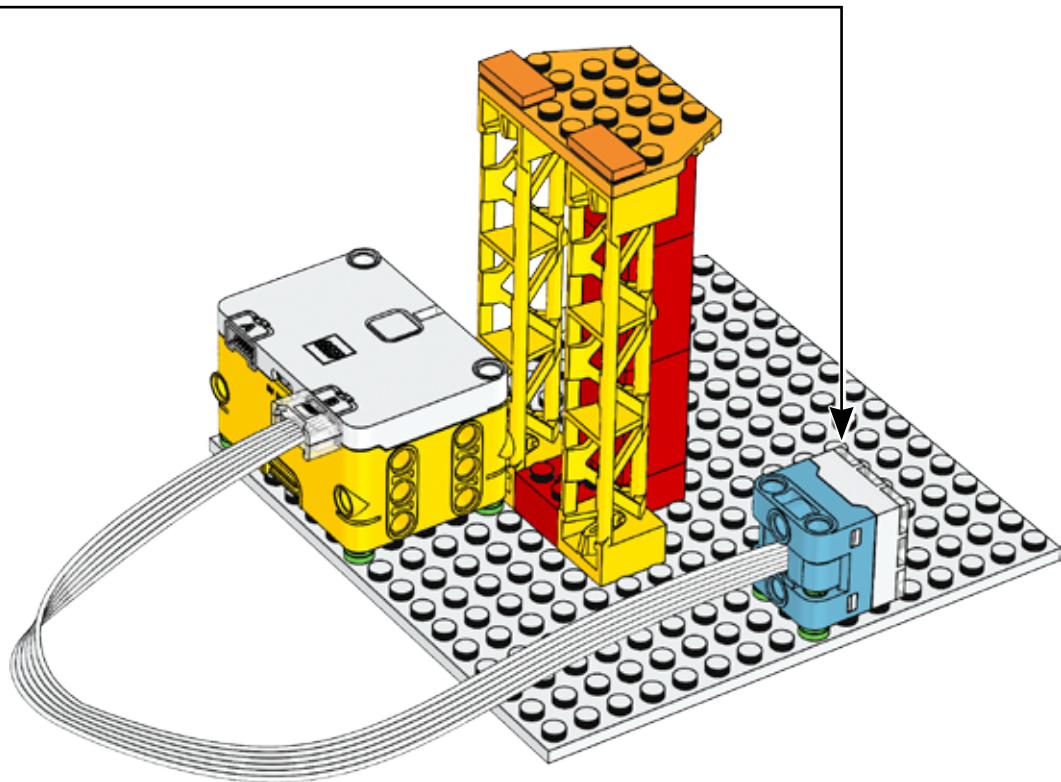


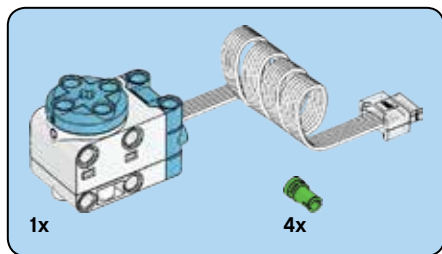


9

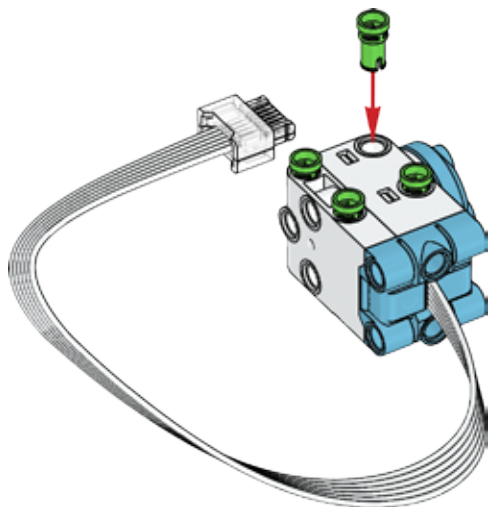


10

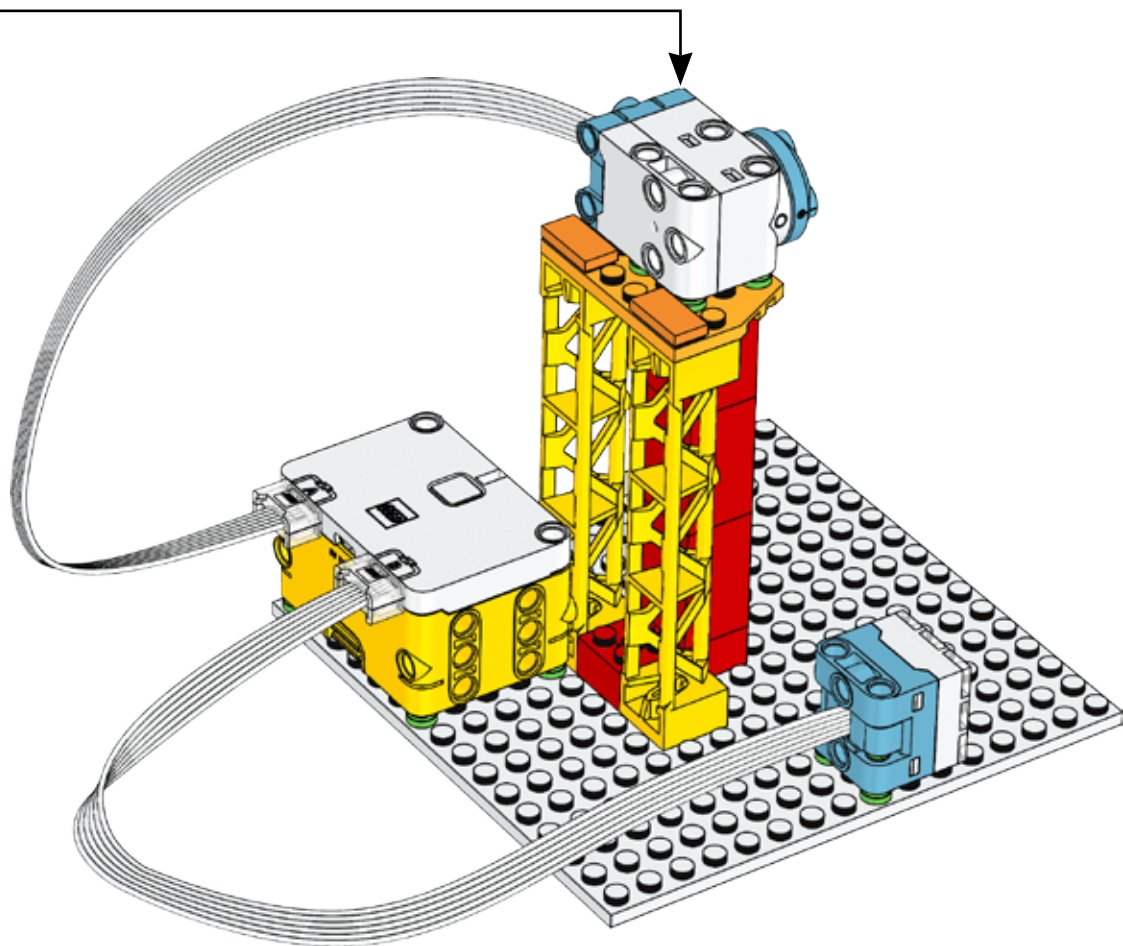


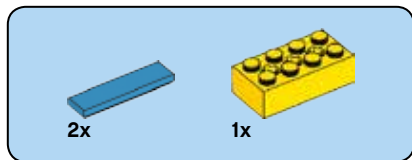


11

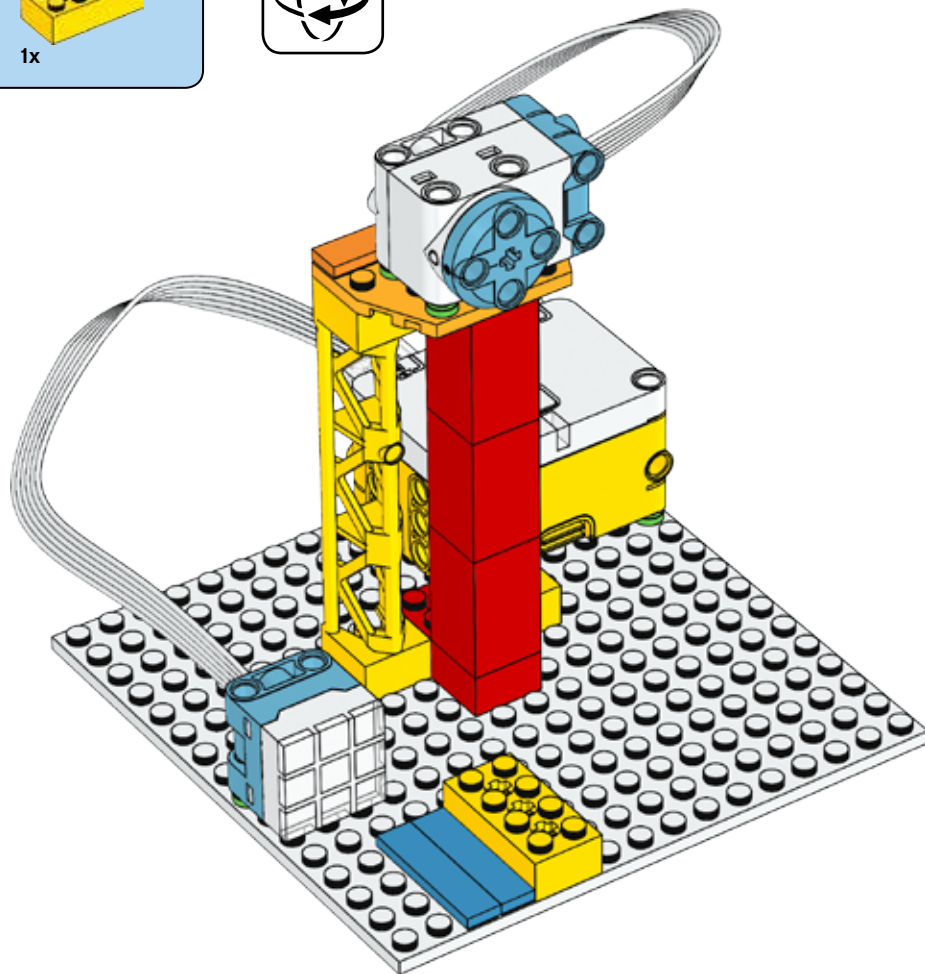


12





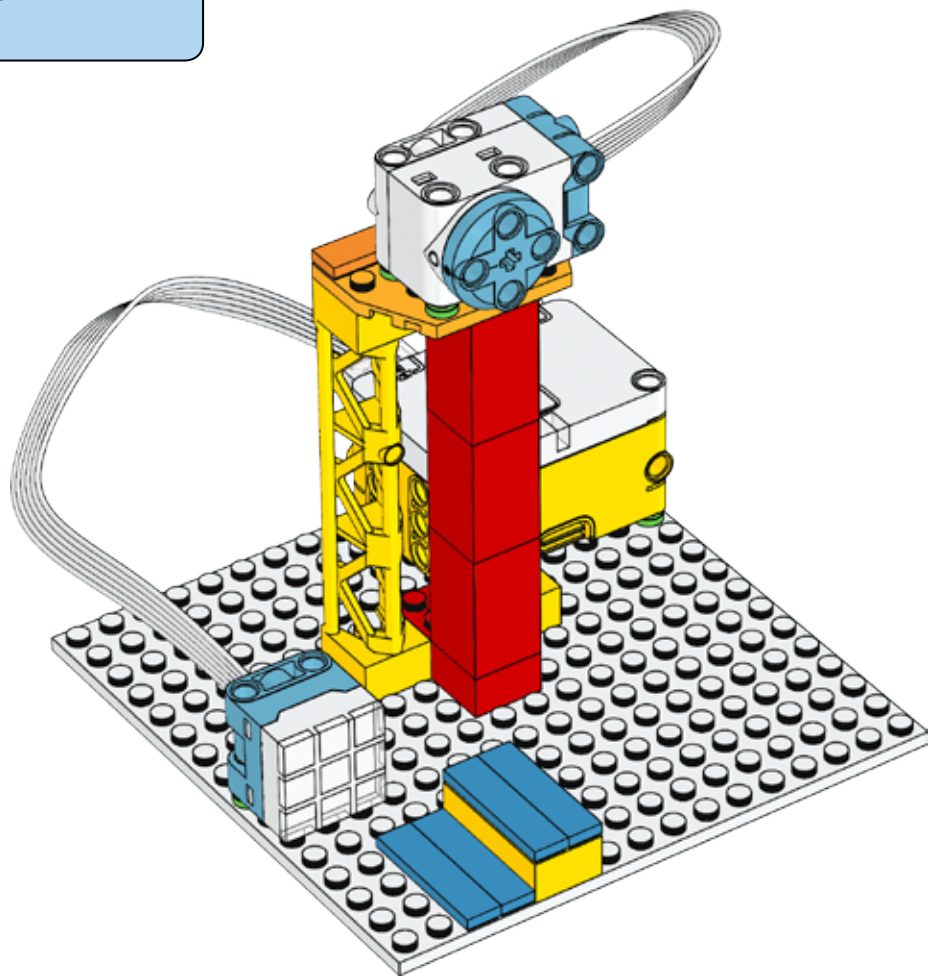
13

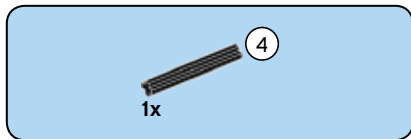




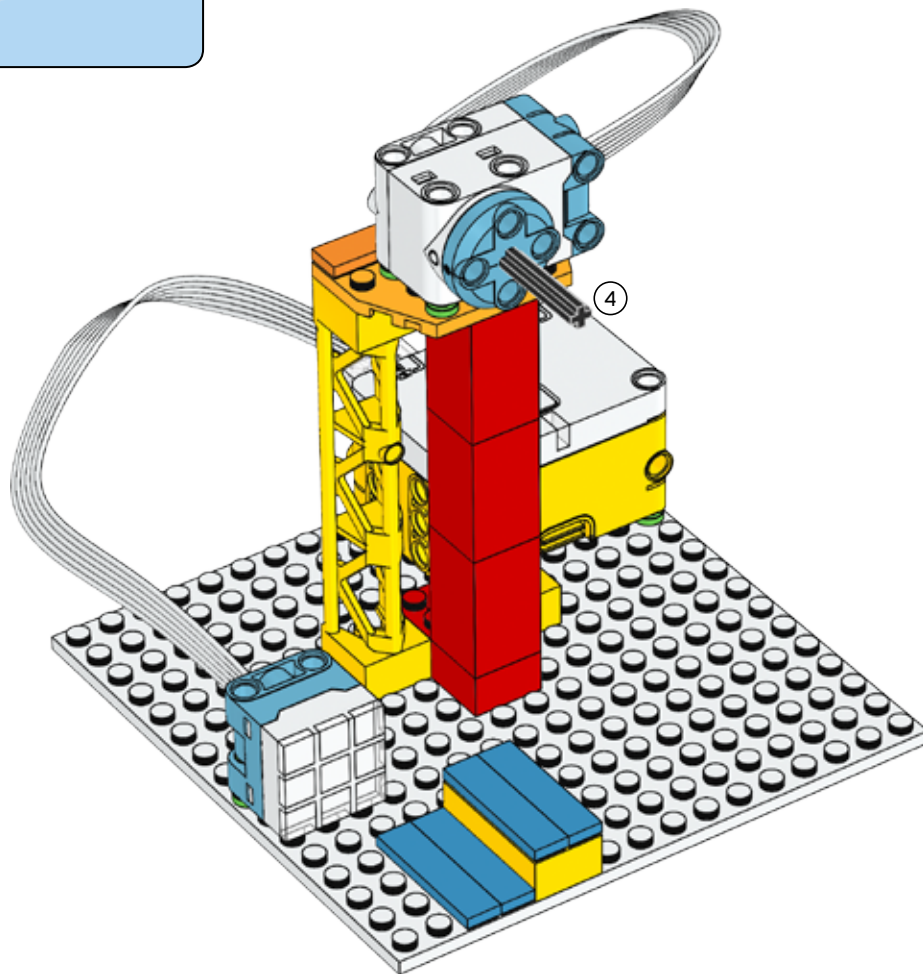
2x

14





15

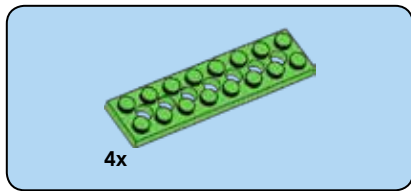




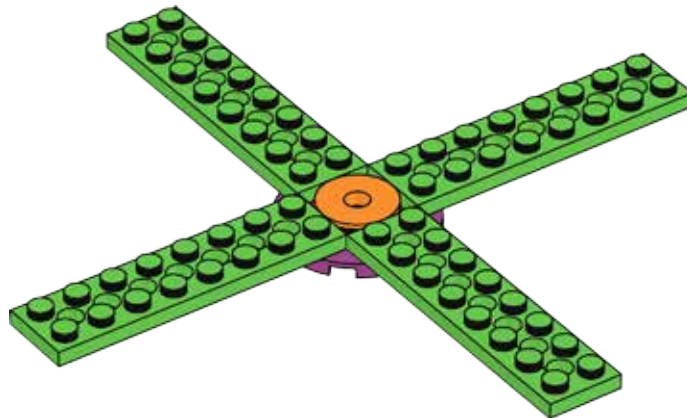
16







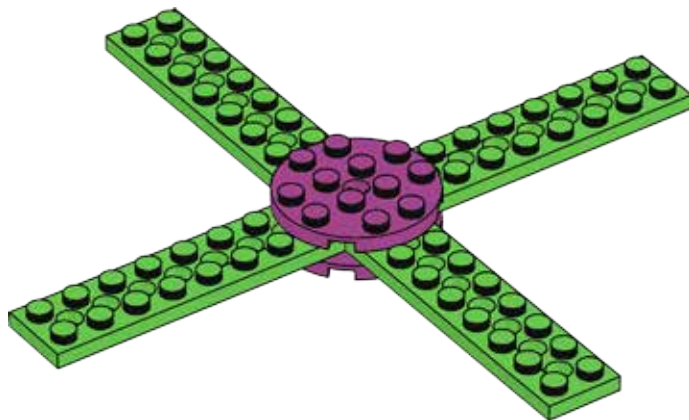
17





1x

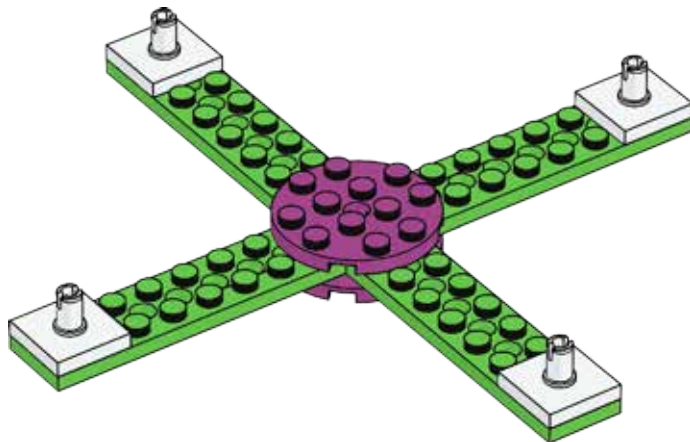
18





4x

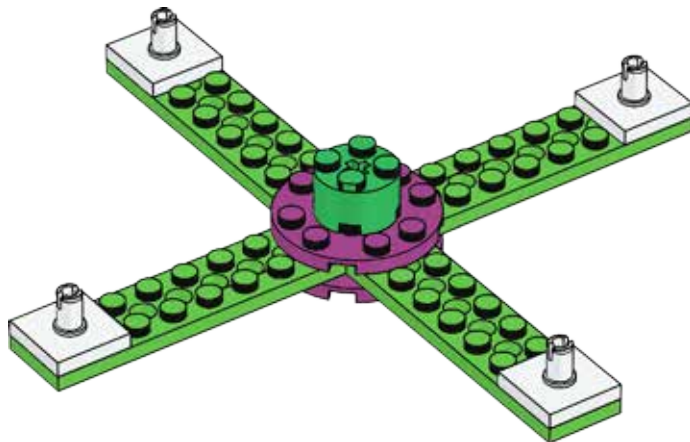
19





1x

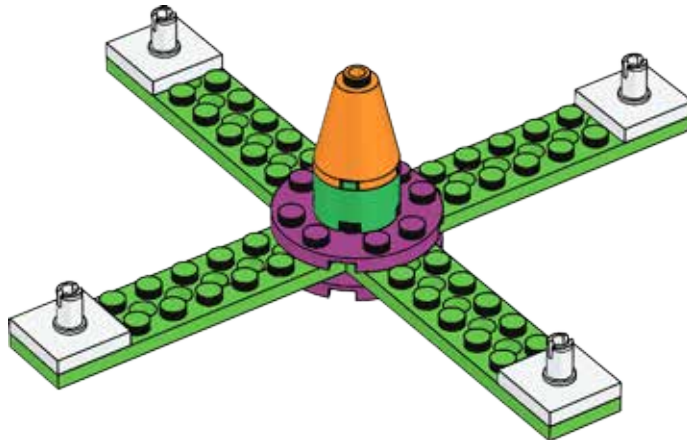
20





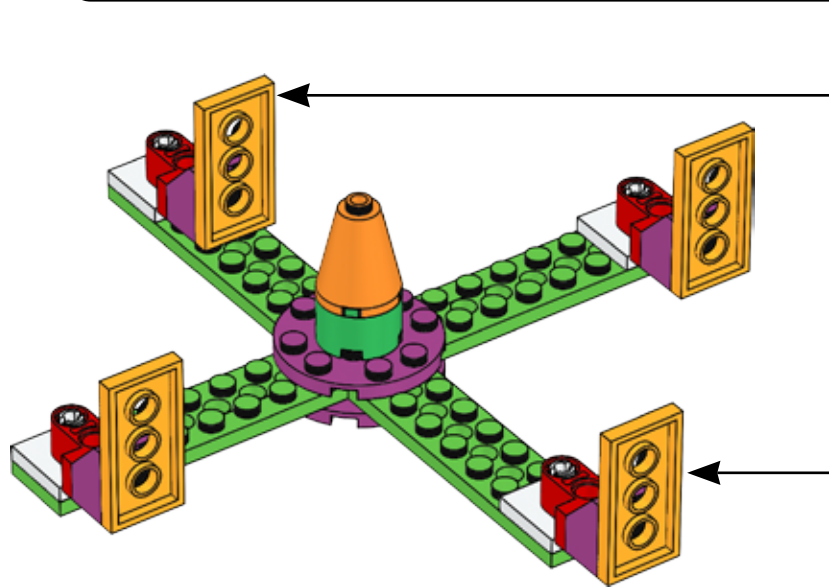
1x

21

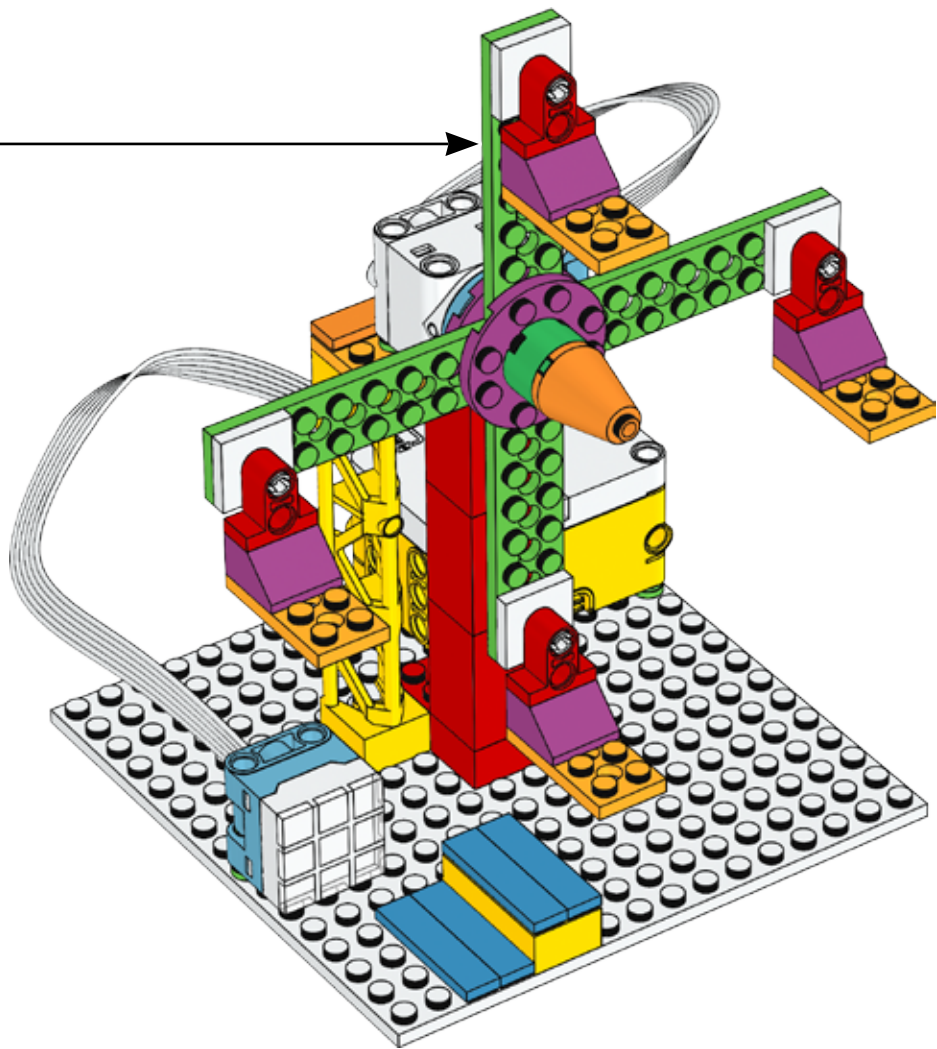


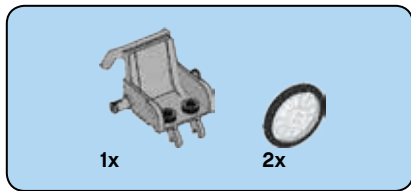


22

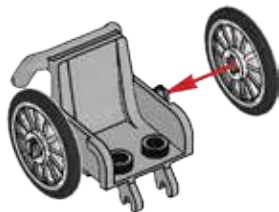


23





24



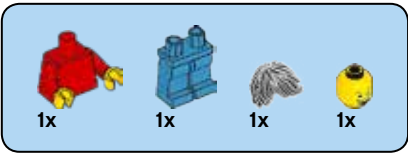




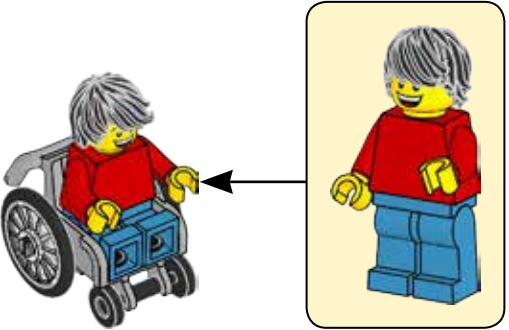
1x

25

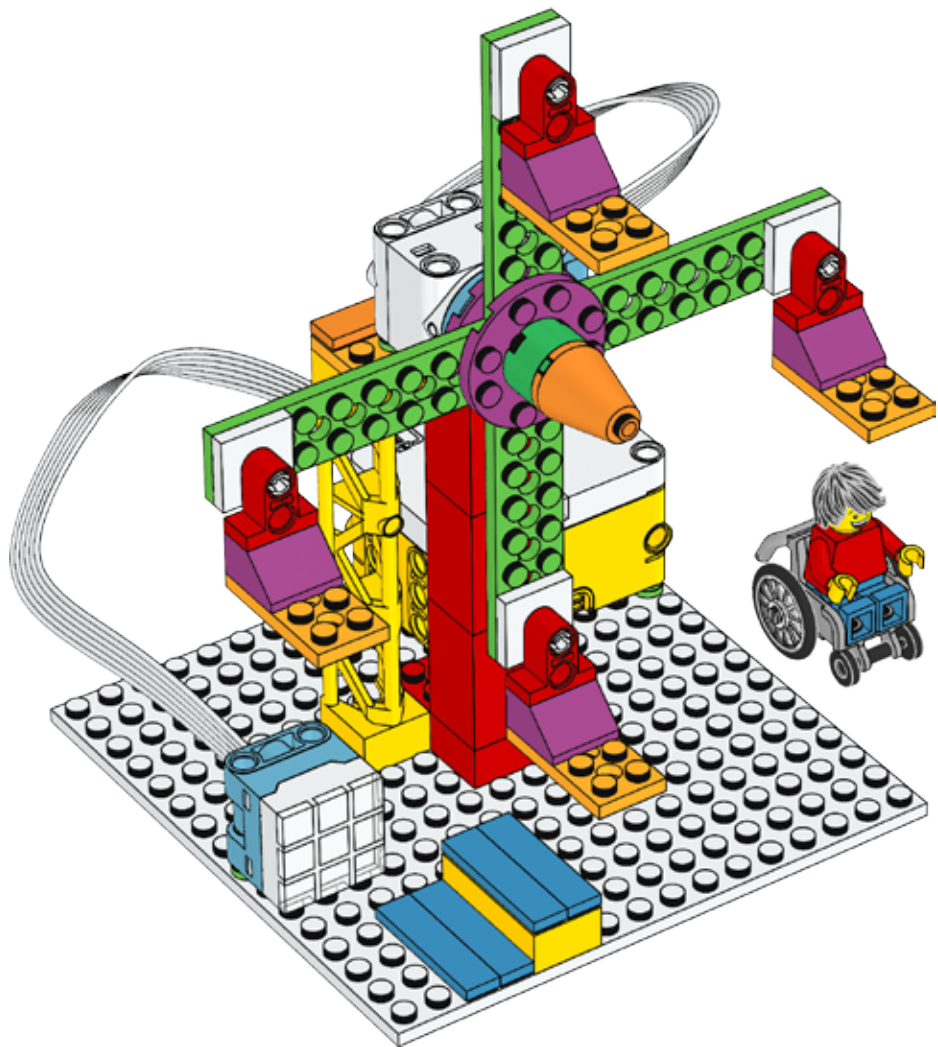


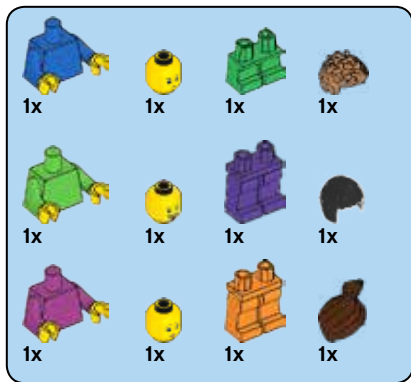


26



27





28



29

