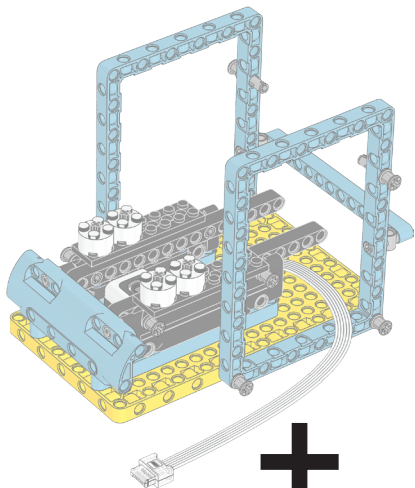
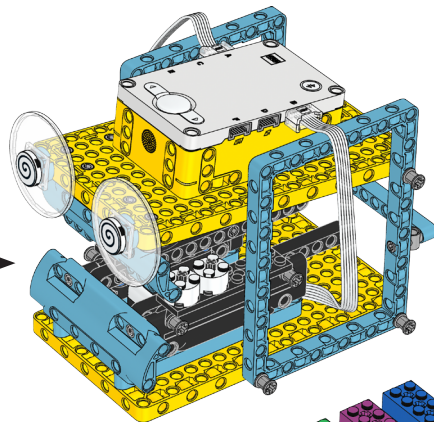


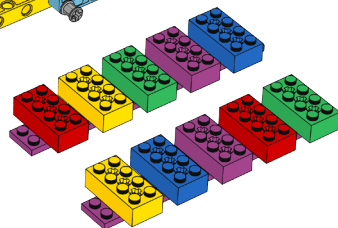
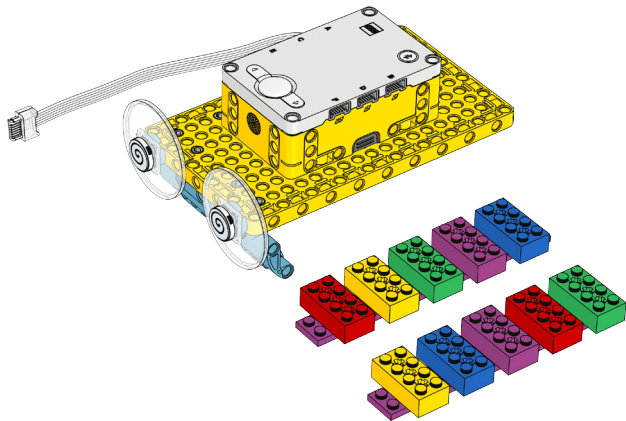
1



+

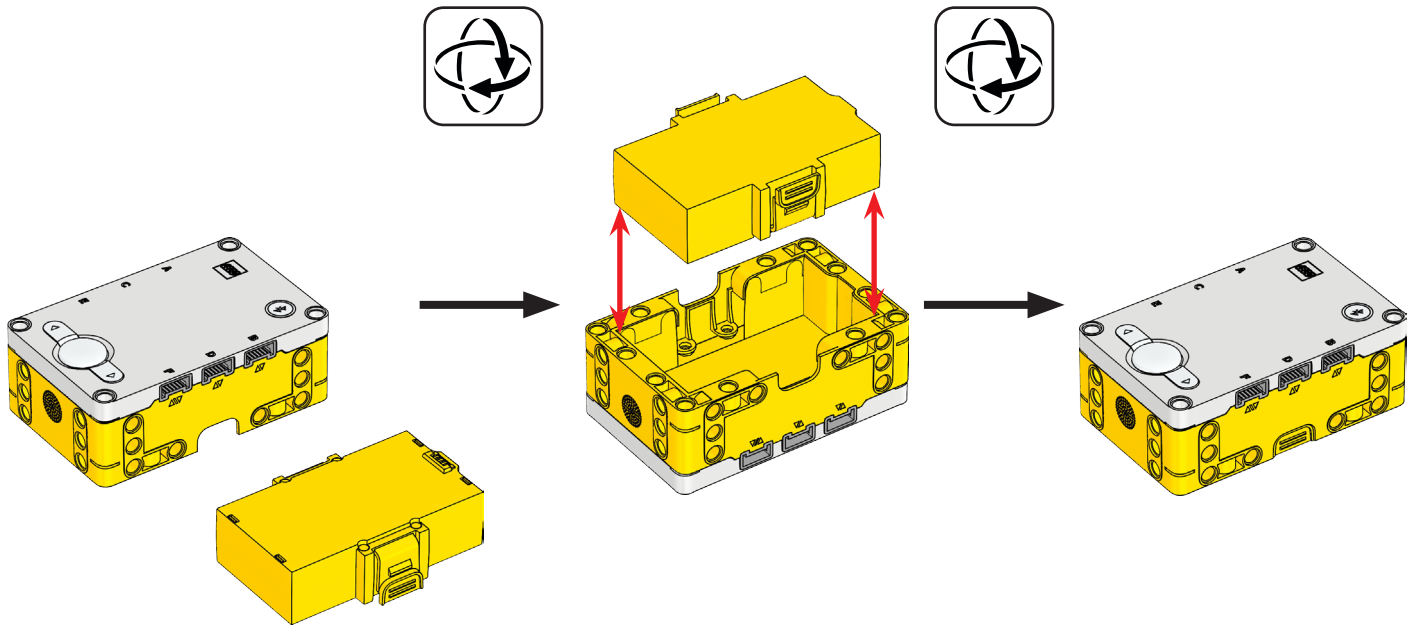


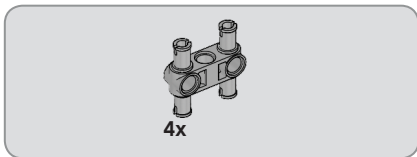
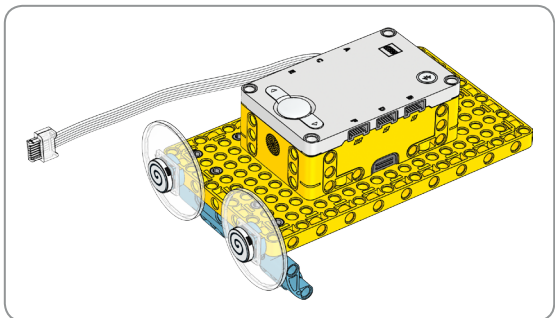
2



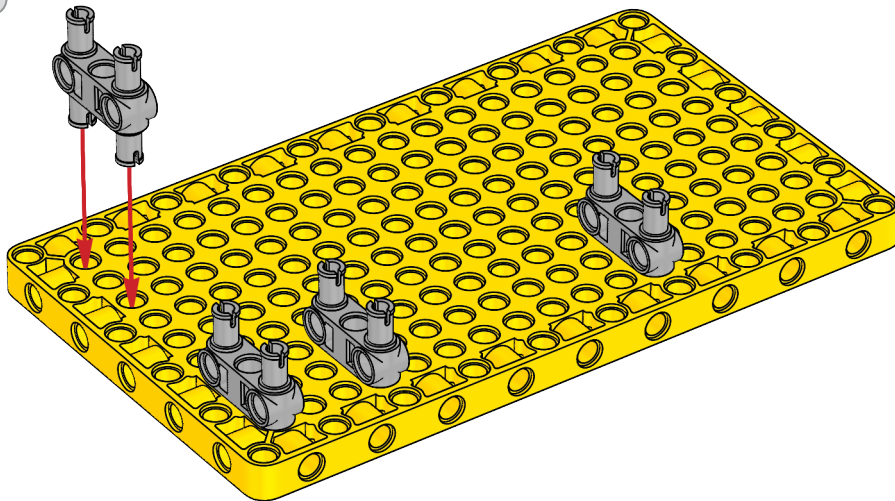
1 x



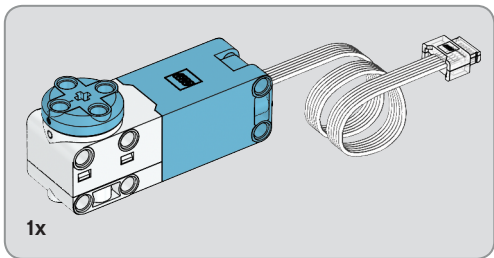




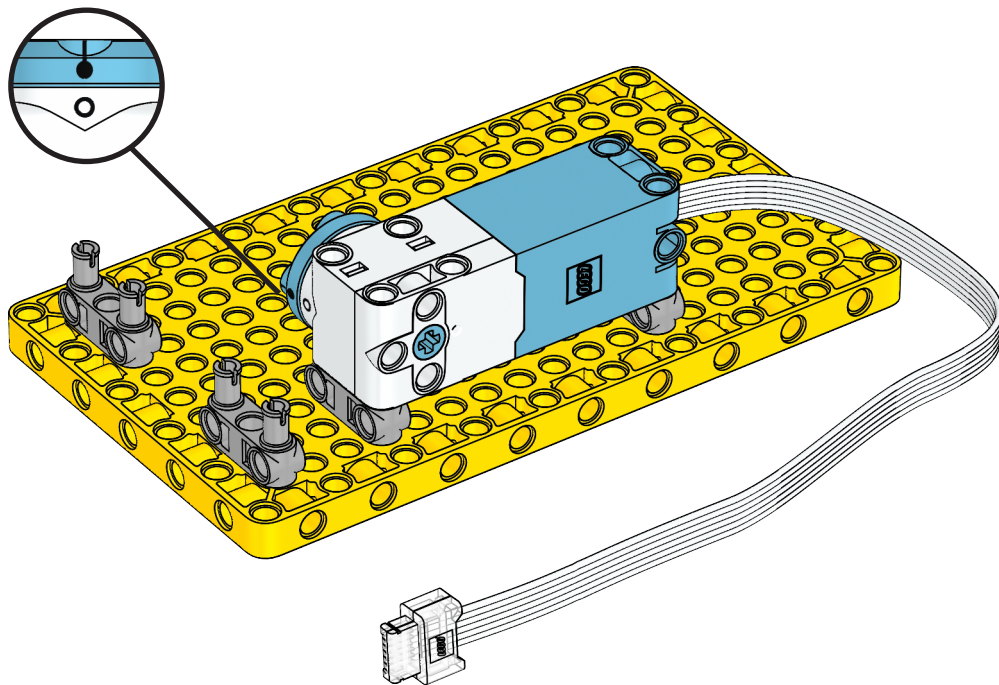
1

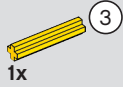






2





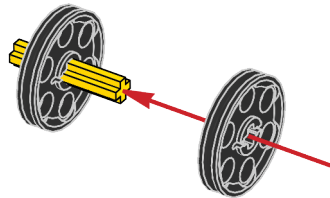
3





2x

4



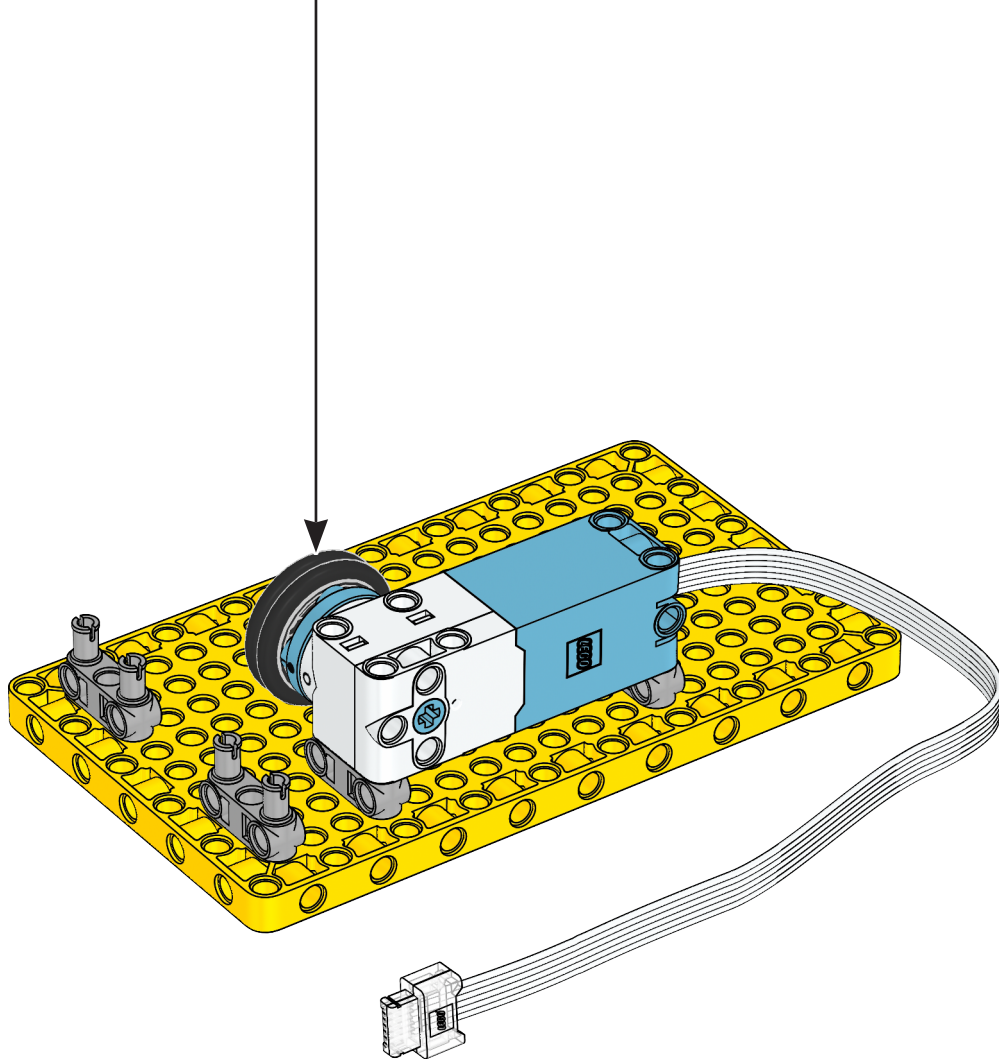


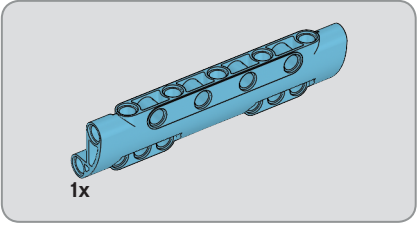
2x

5

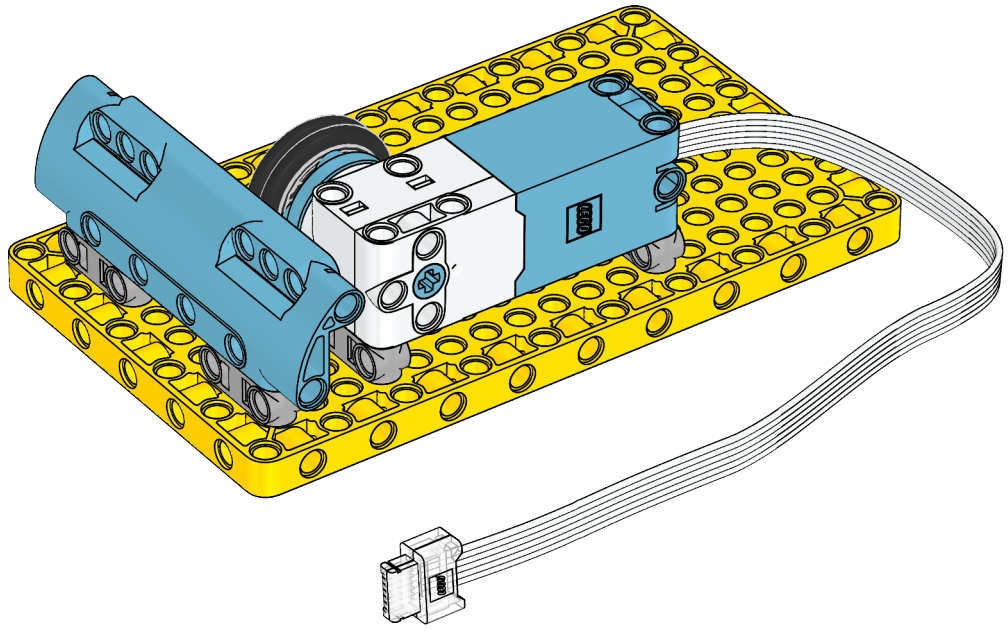


6





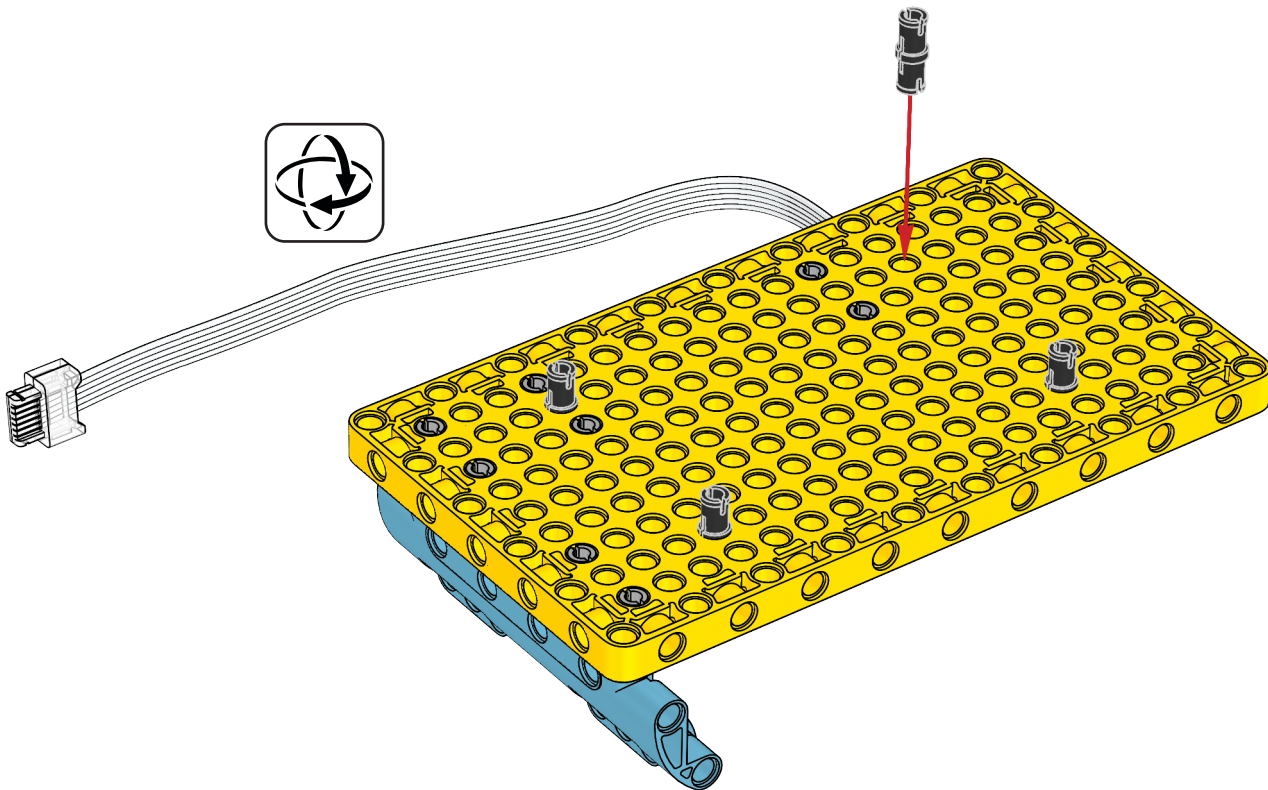
7



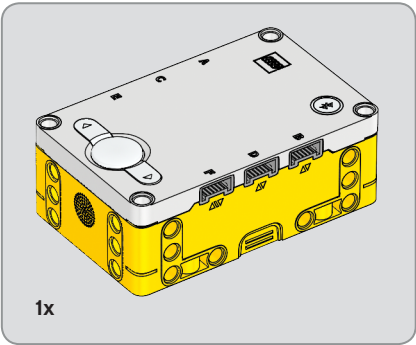


4x

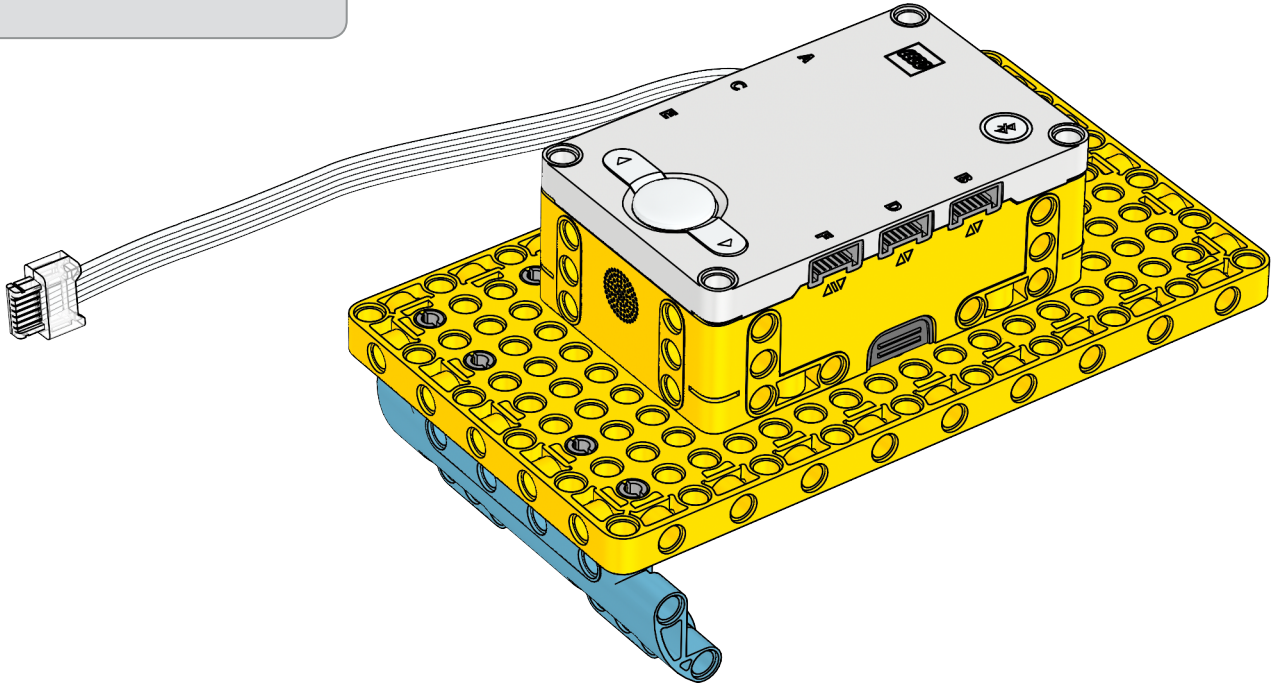
8







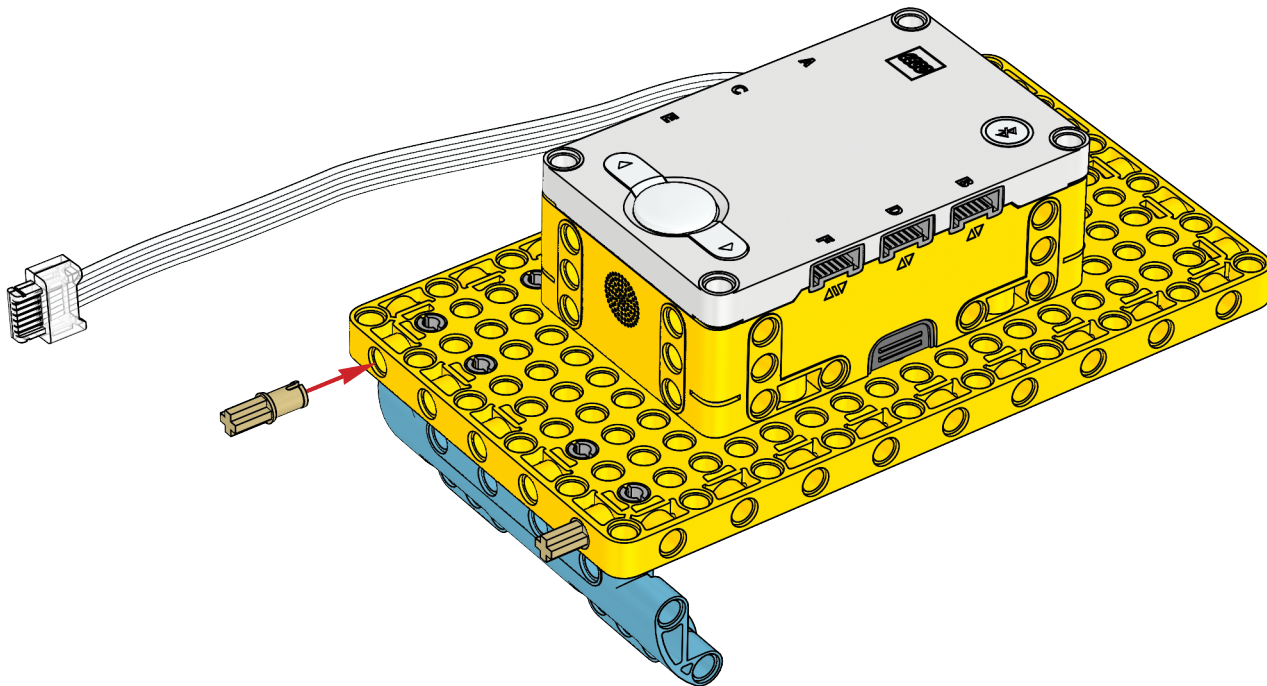
9

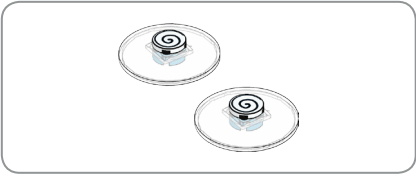




2x

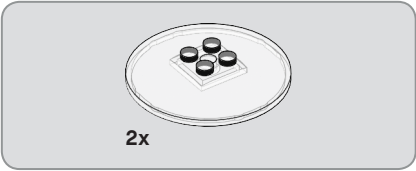
10



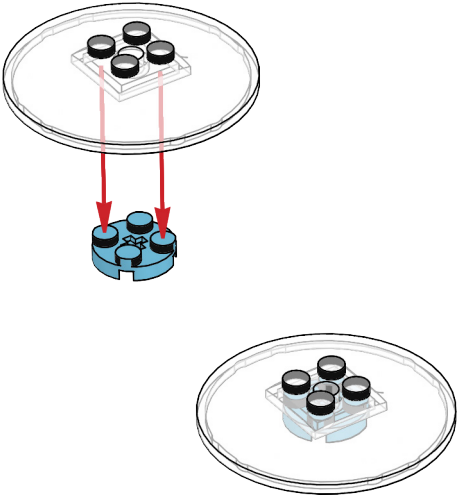


11



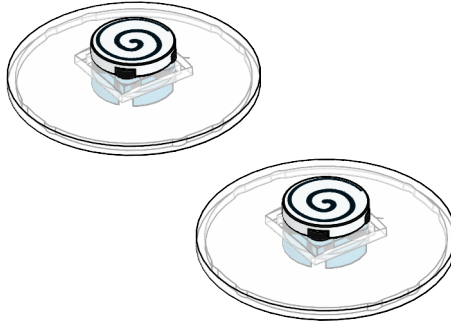


12

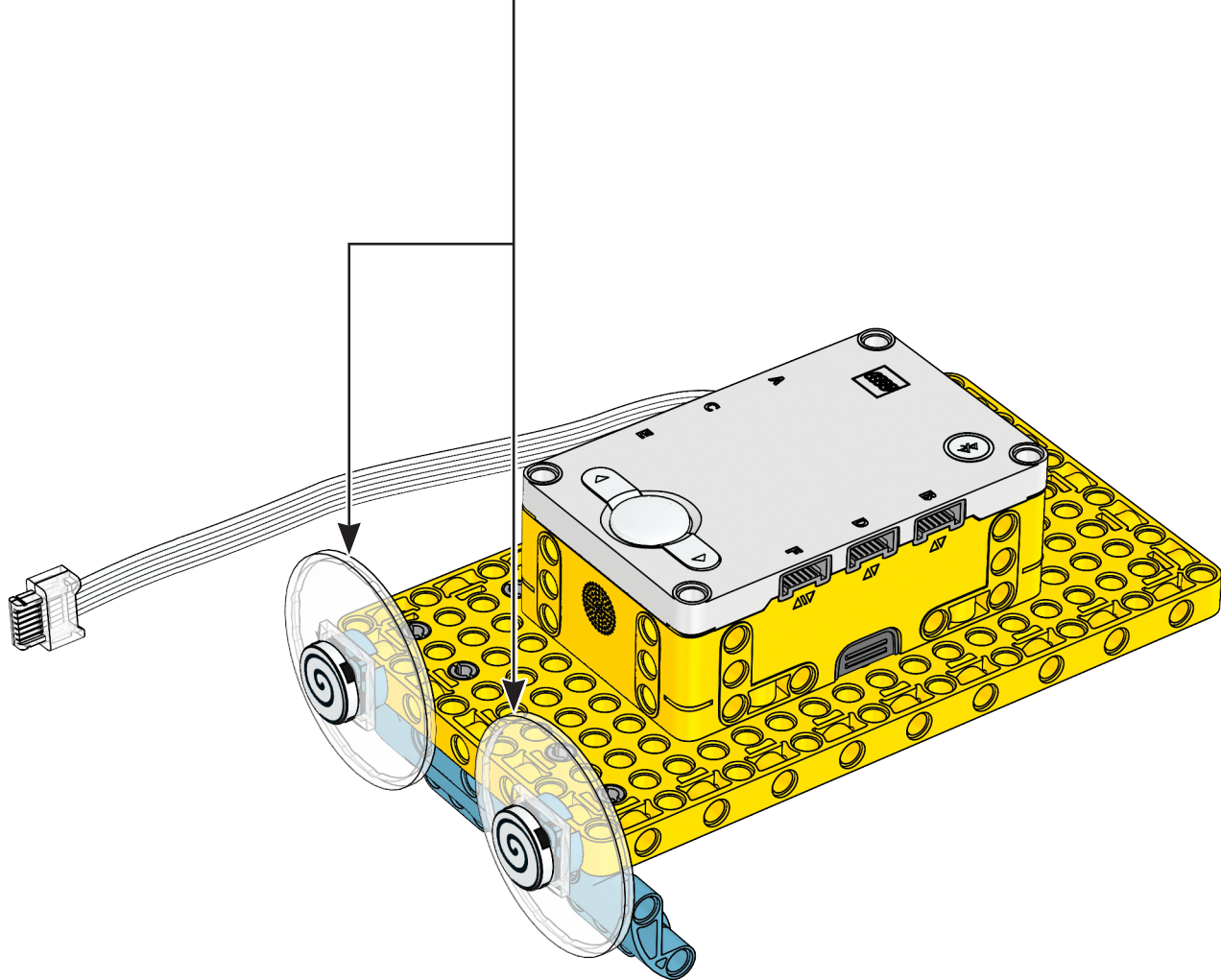




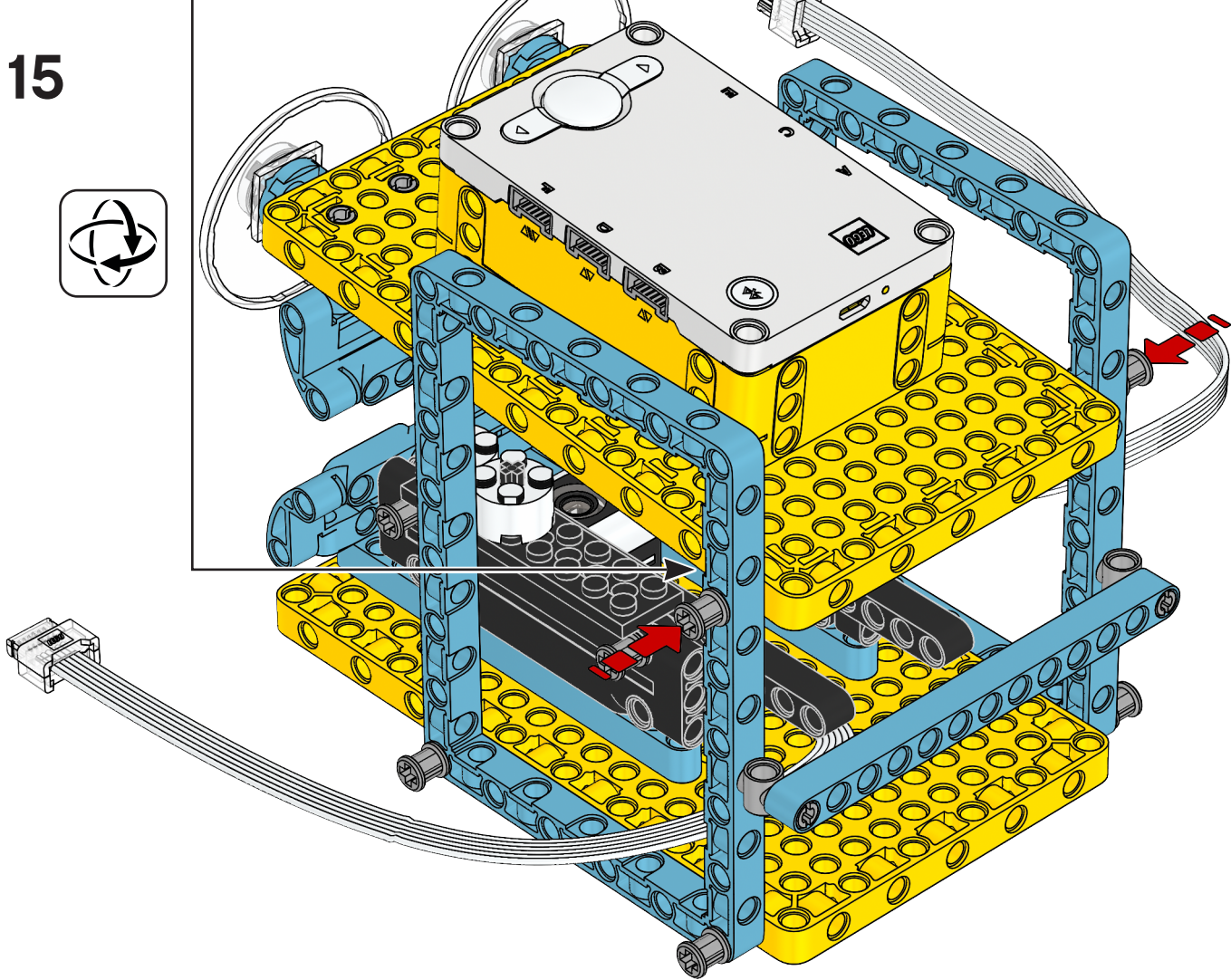
13



14

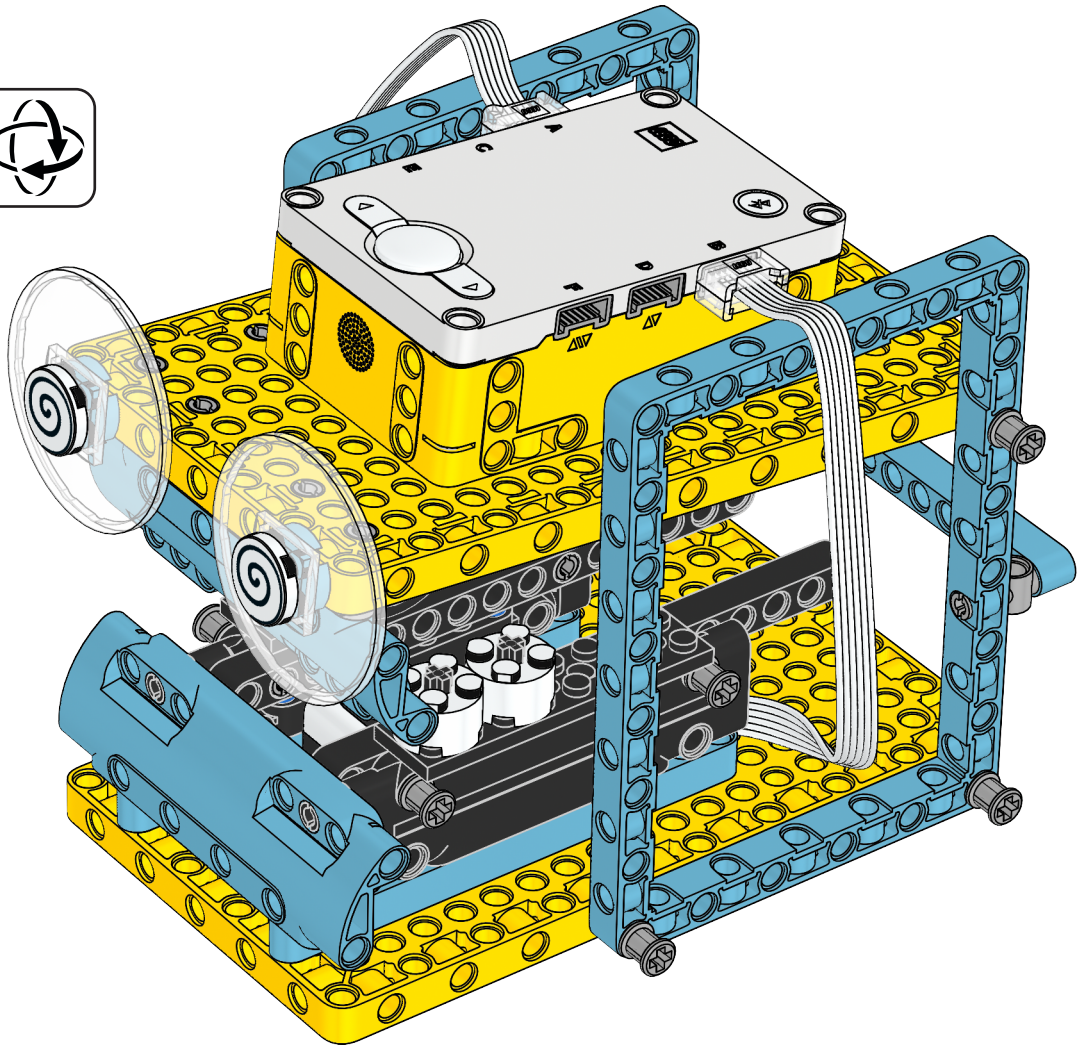


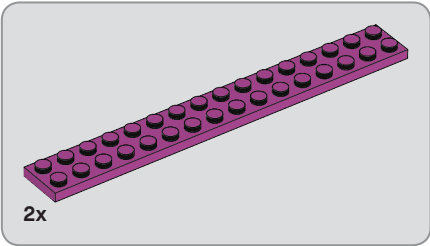
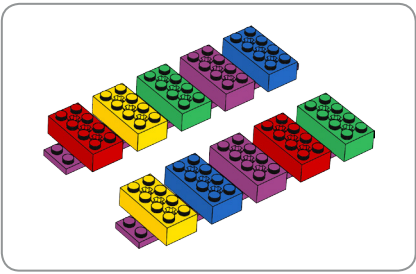
15





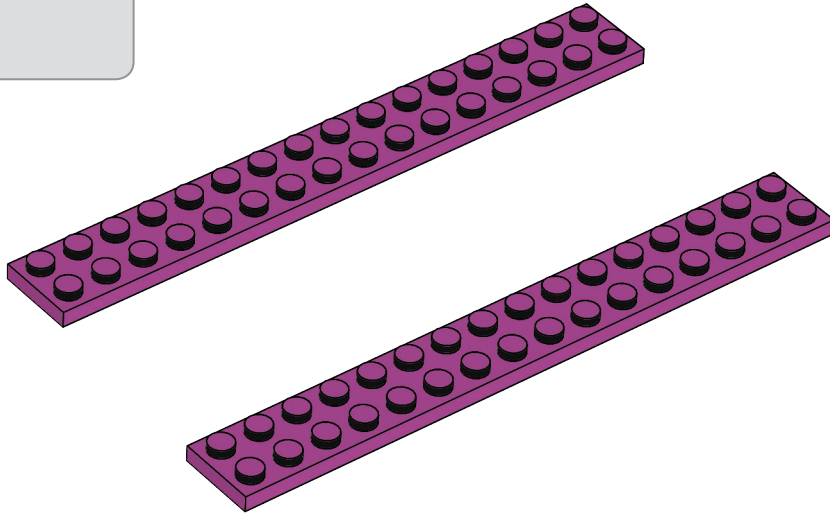
16

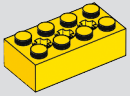




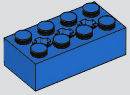
2x

17

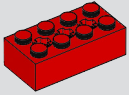




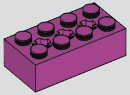
2x



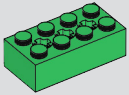
2x



2x

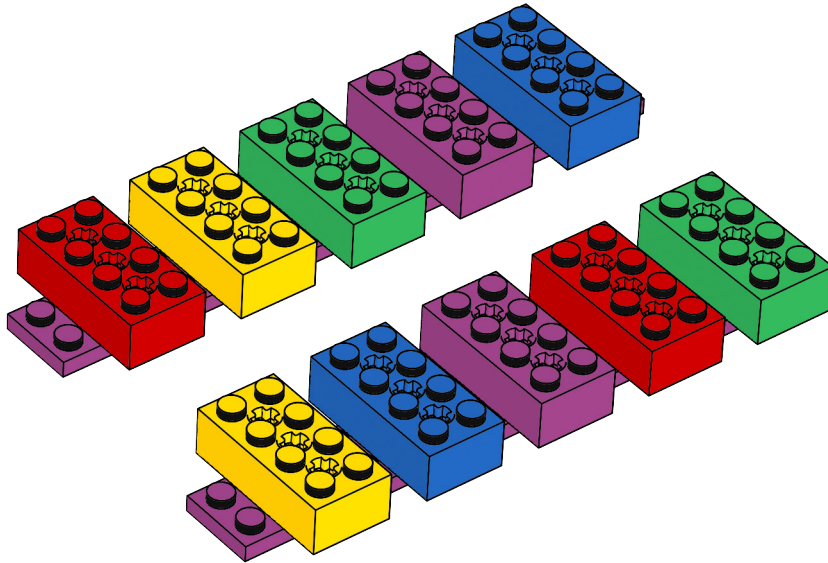


2x



2x

18



19

