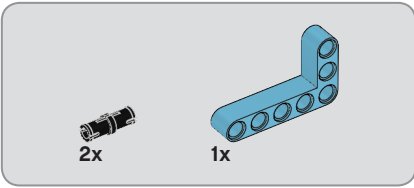
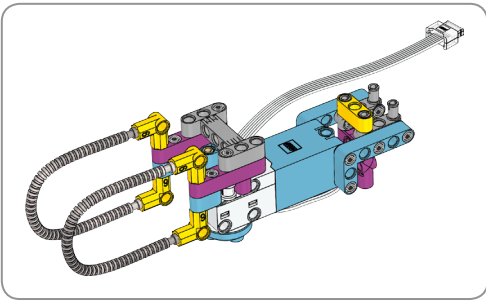
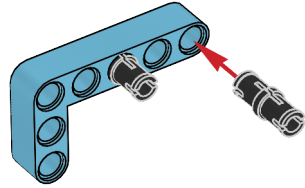


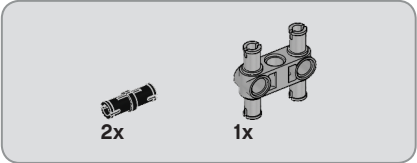
1 x



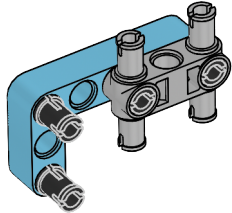


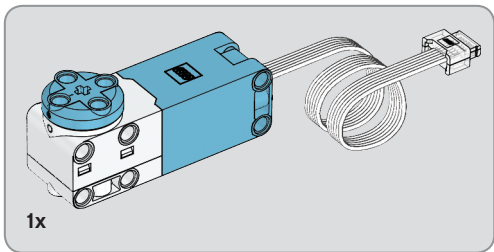
1



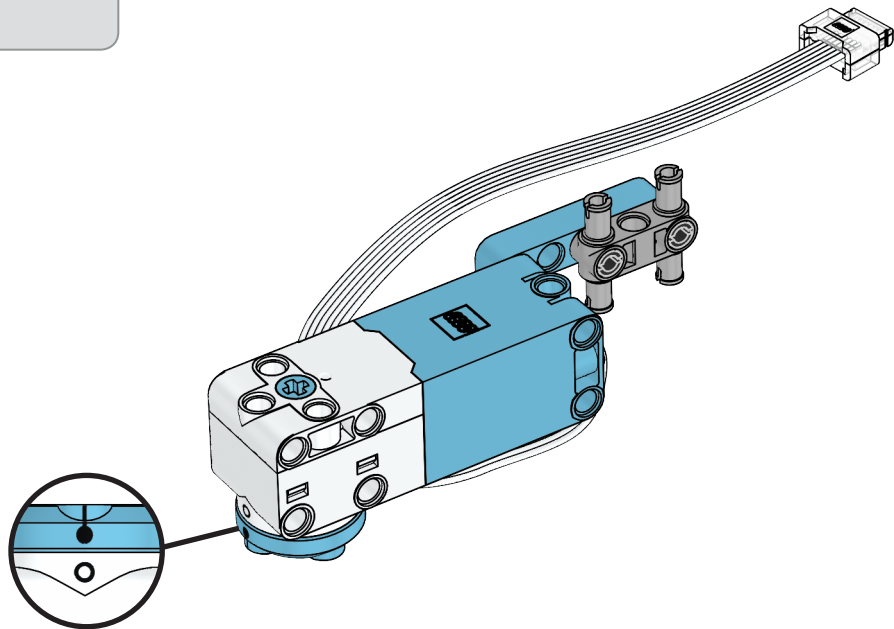


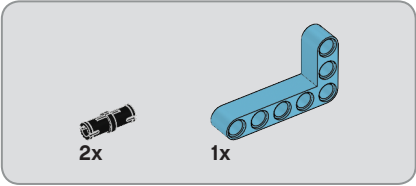
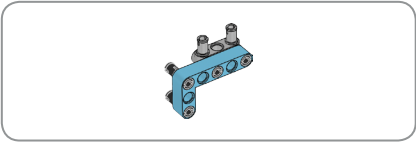
2



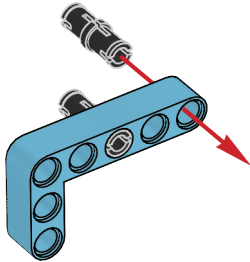


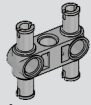
3





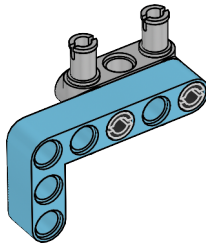
4





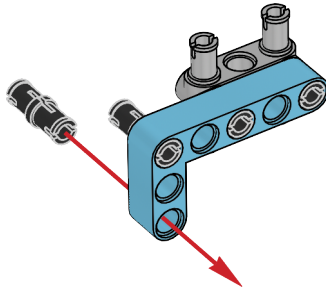
1x

5



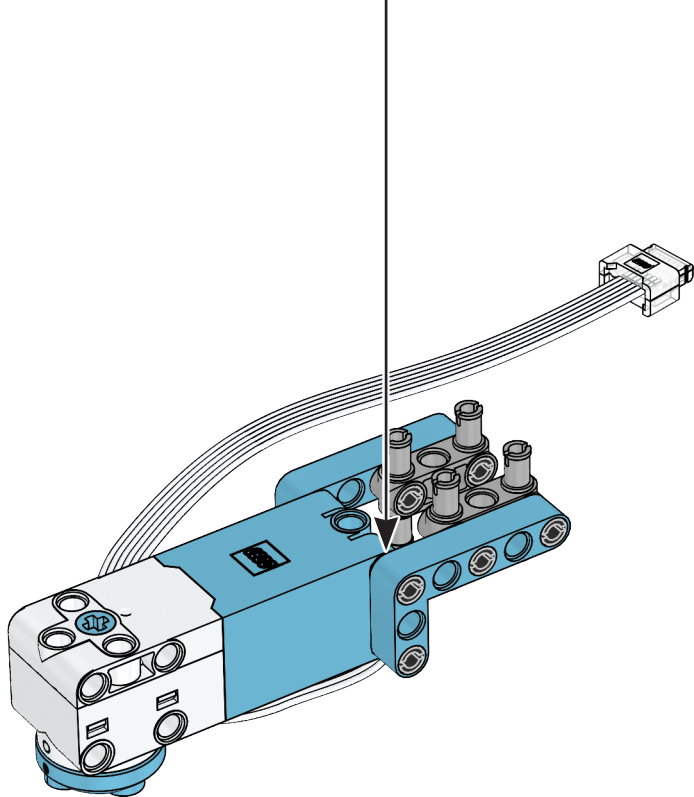


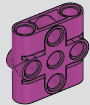
6





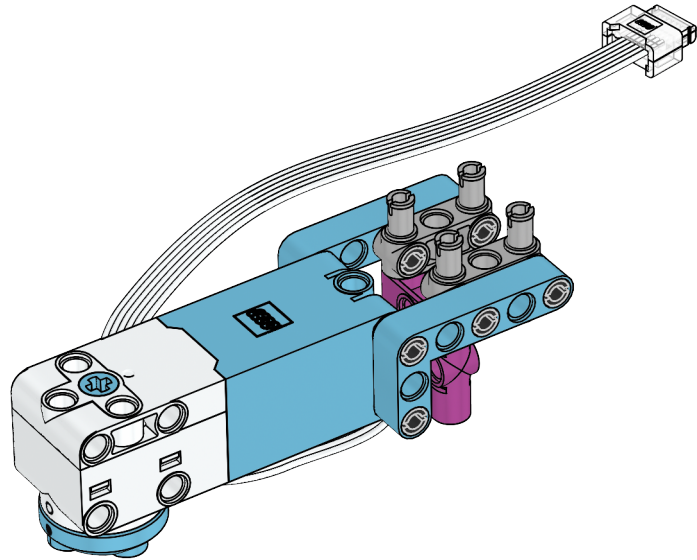
7

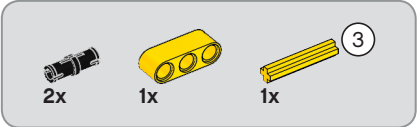




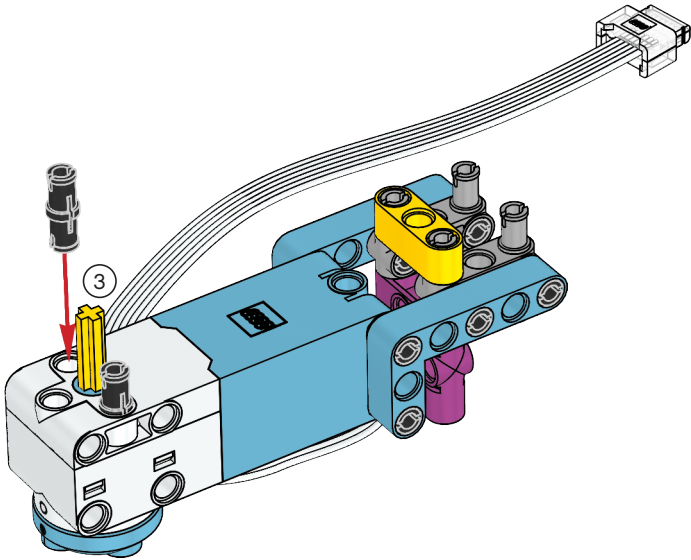
1x

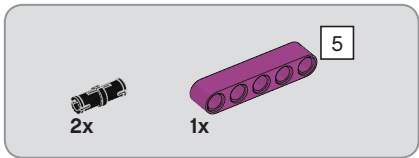
8



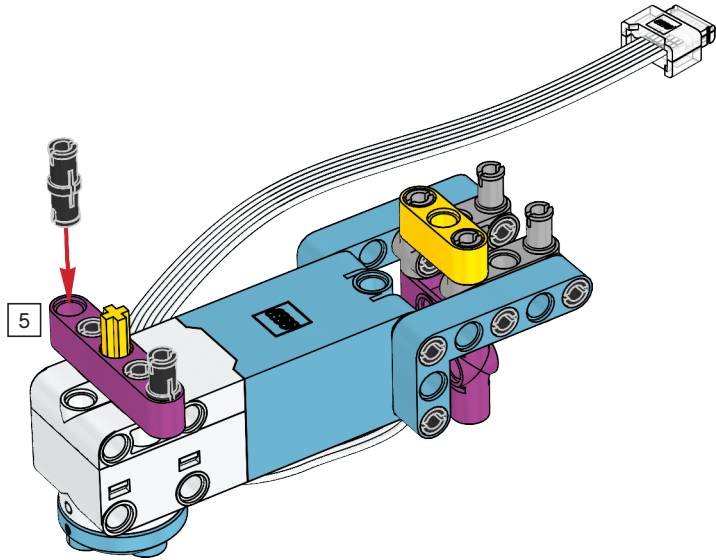


9





10



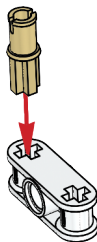


1x



1x

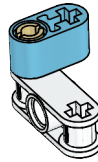
11



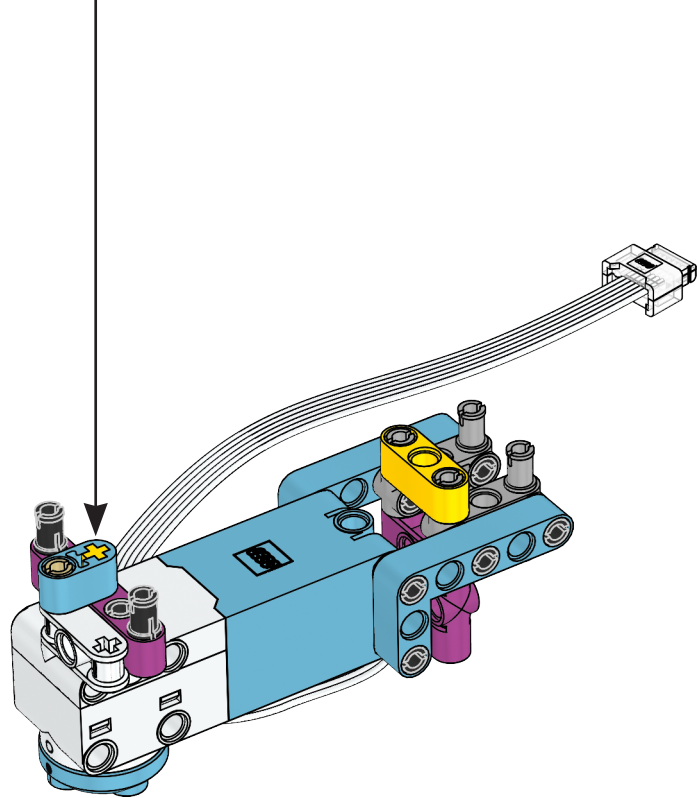


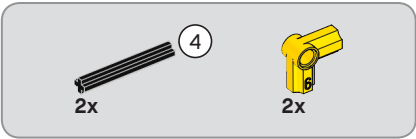
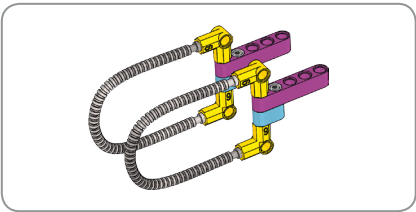
1x

12

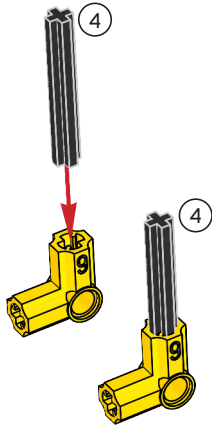


13





14

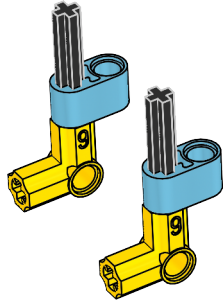






2x

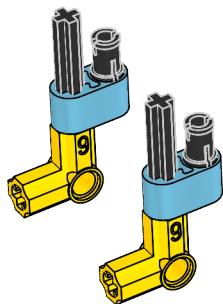
15

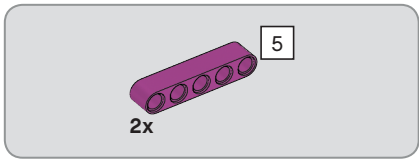




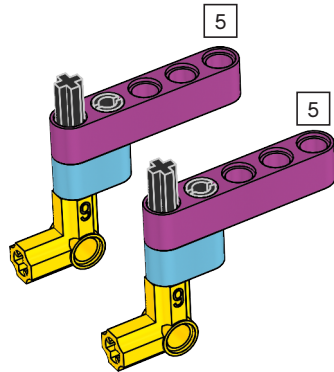
2x

16





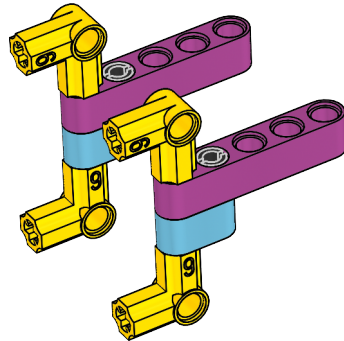
17

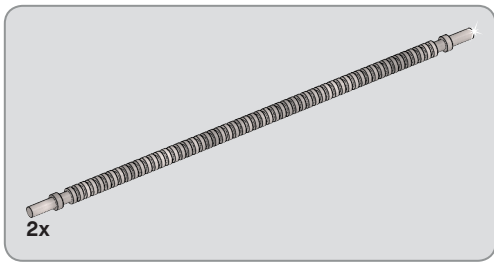




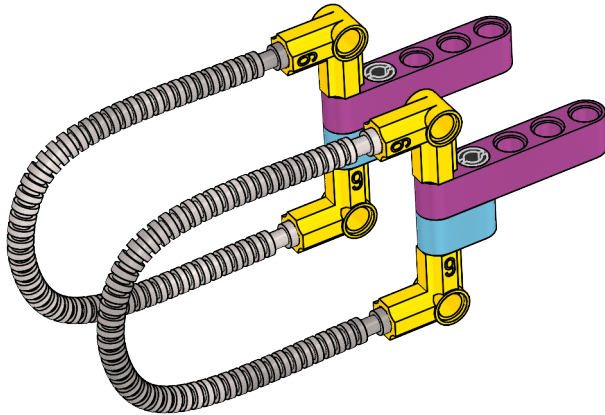
2x

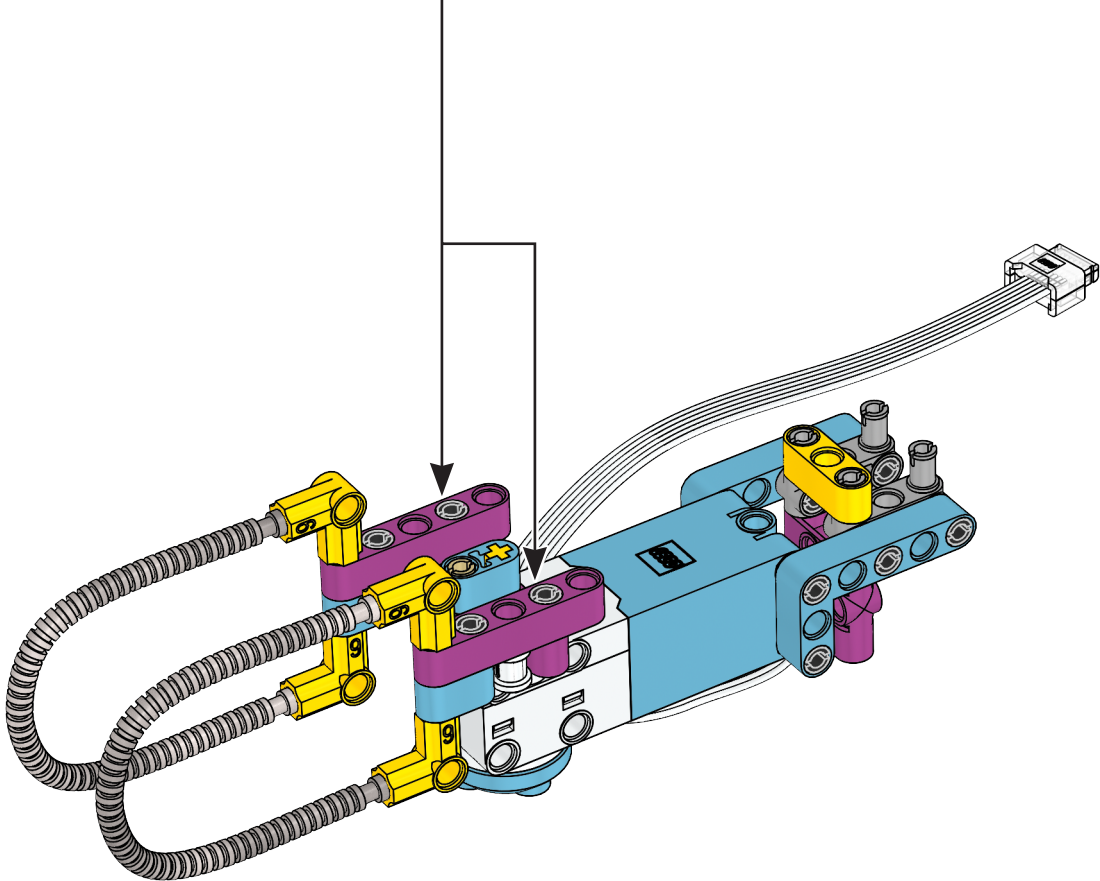
18





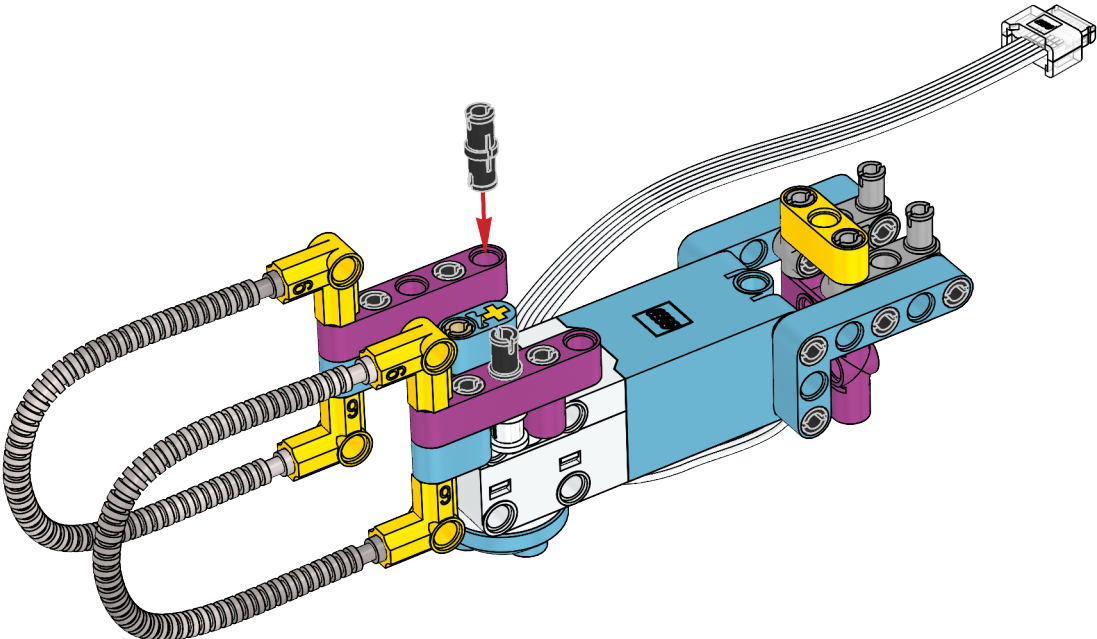
19

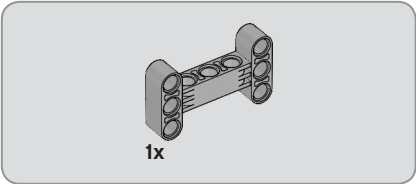




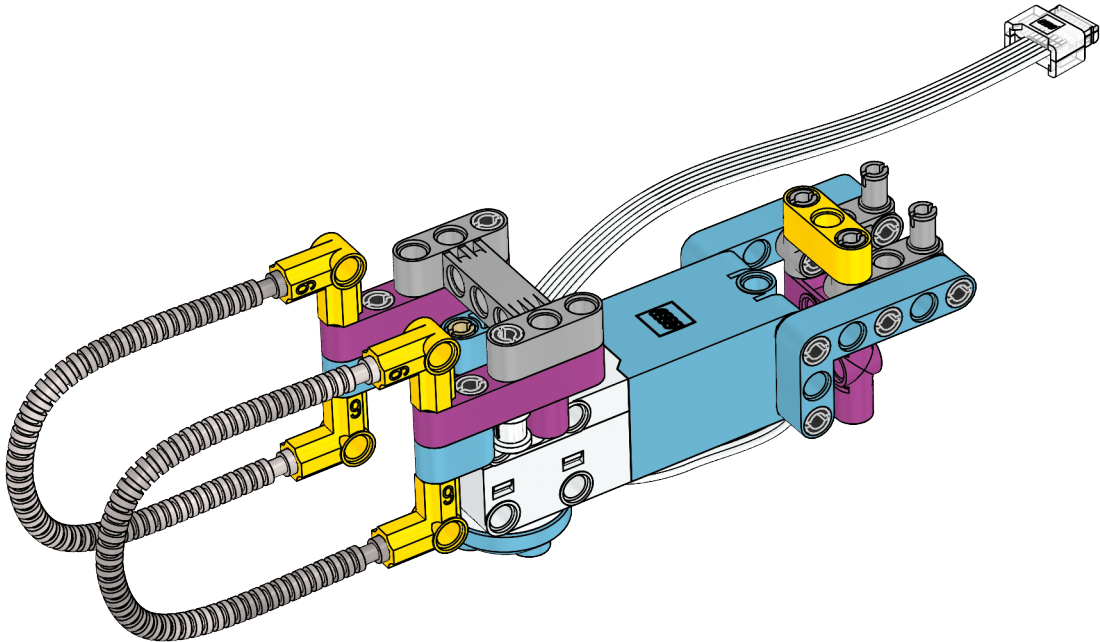


21





22





23

