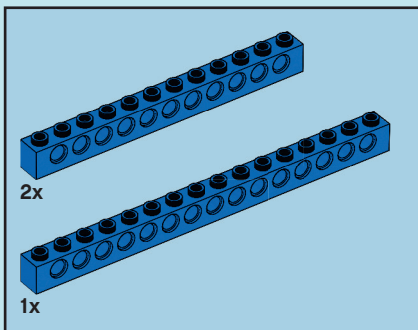
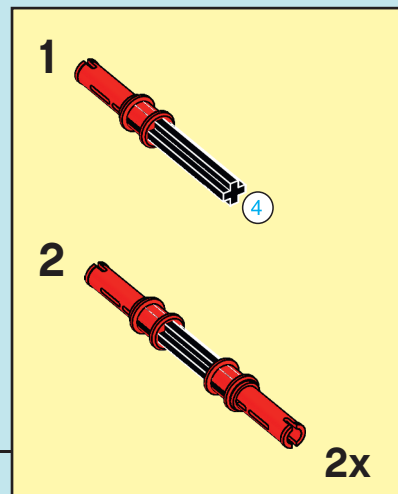
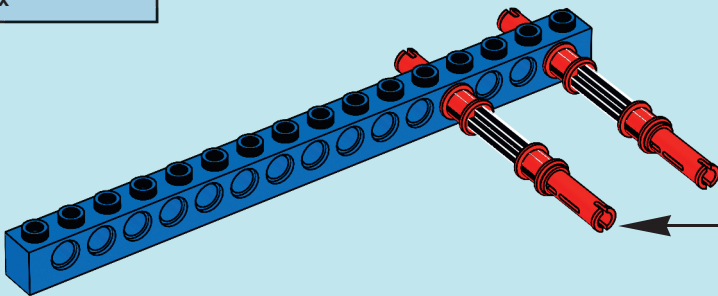
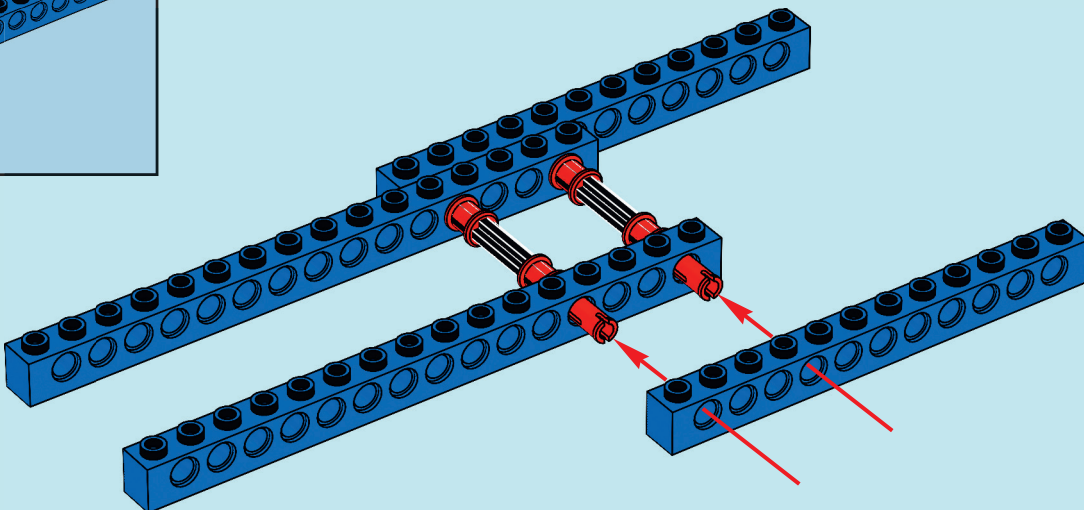
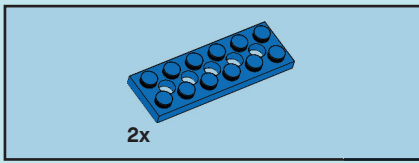


1

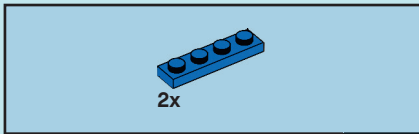
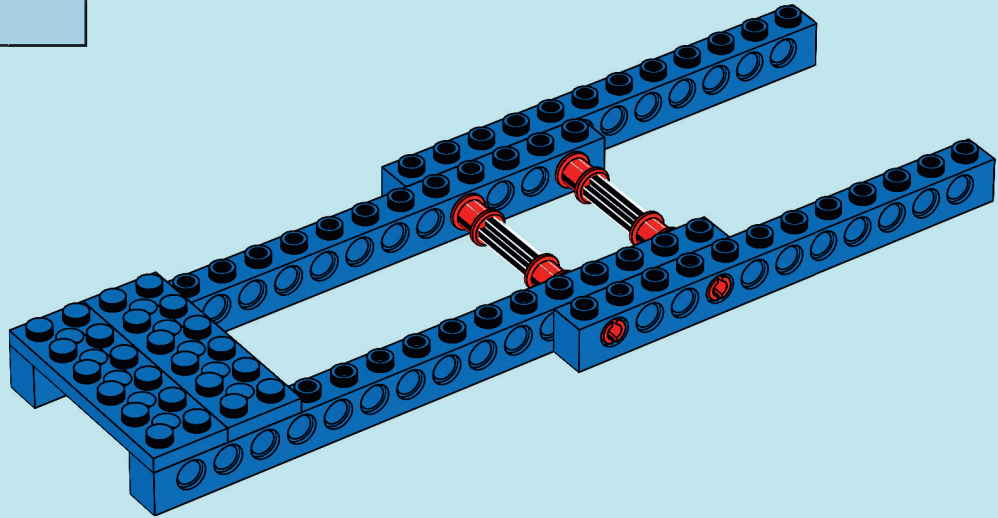


2

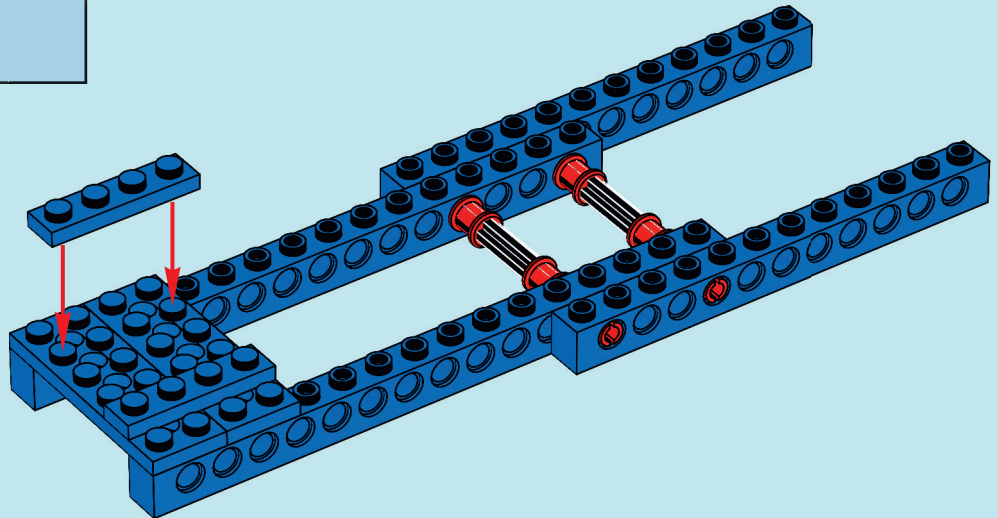


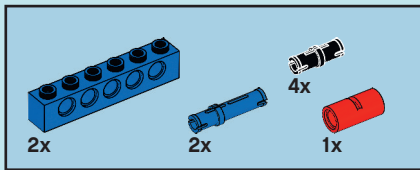


3

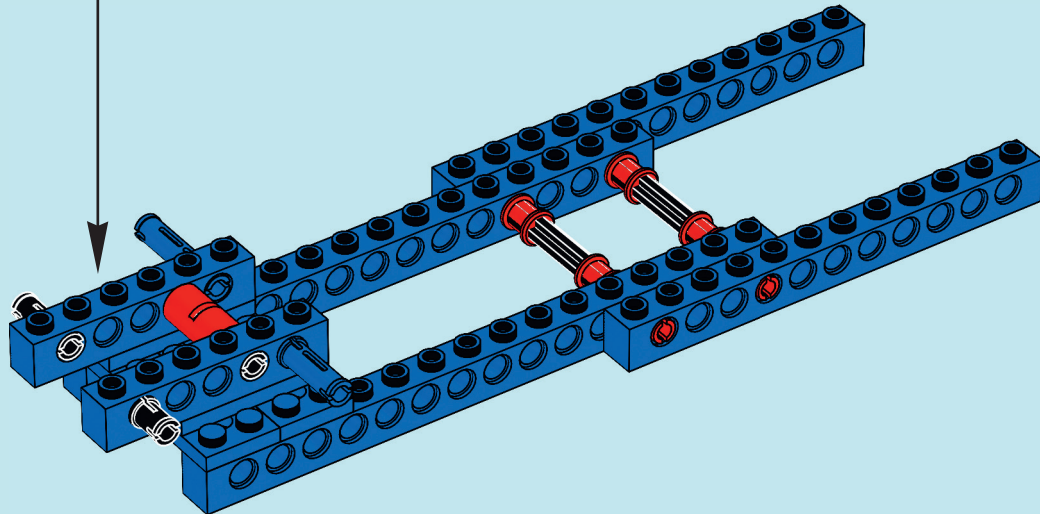
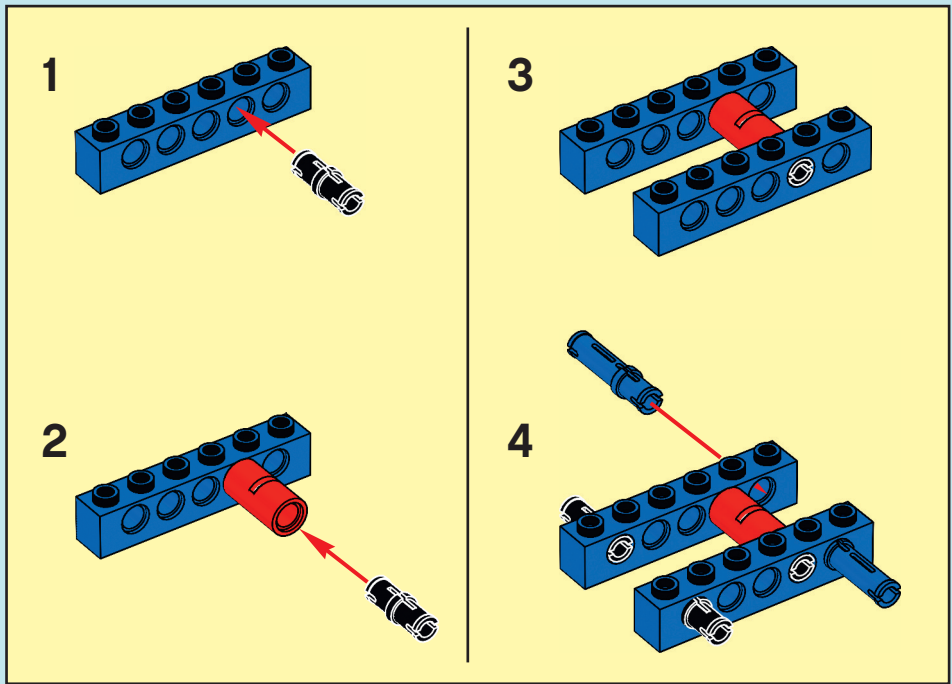


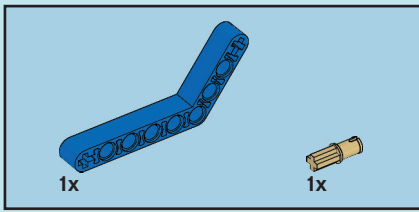
4



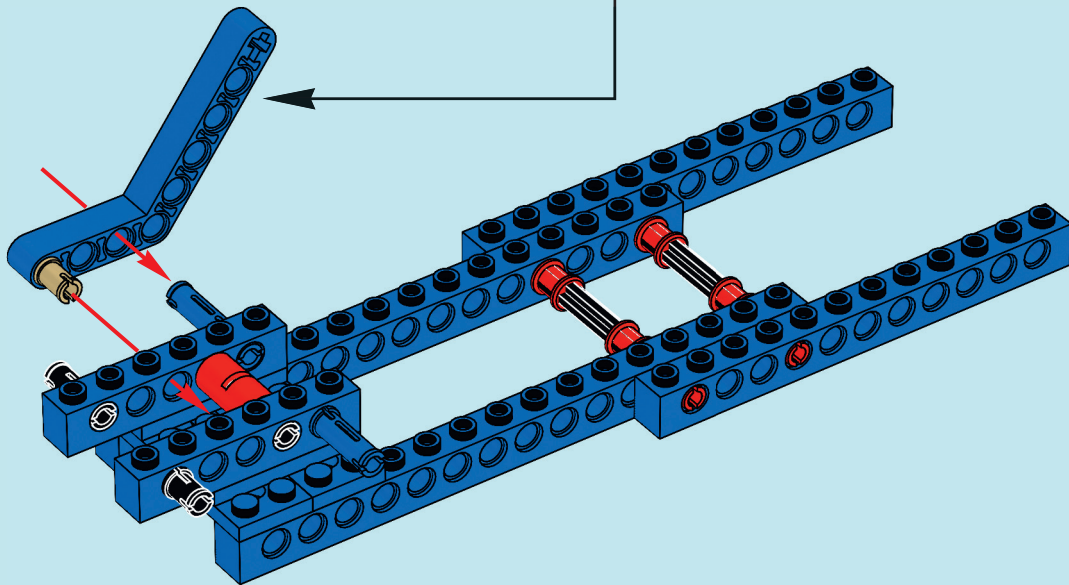
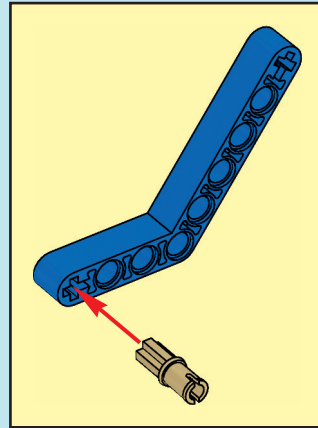


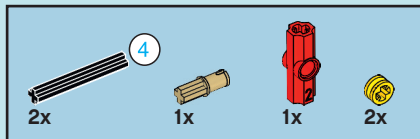
5



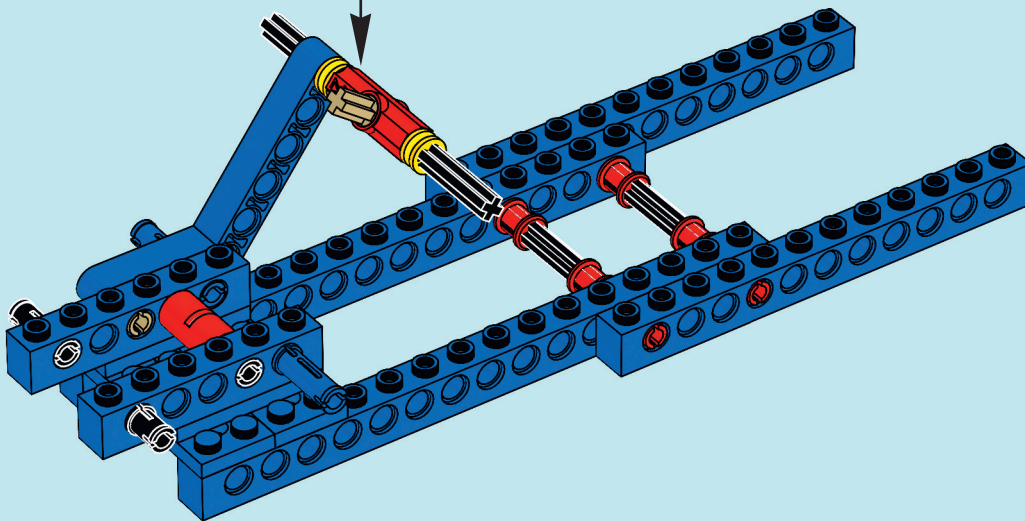
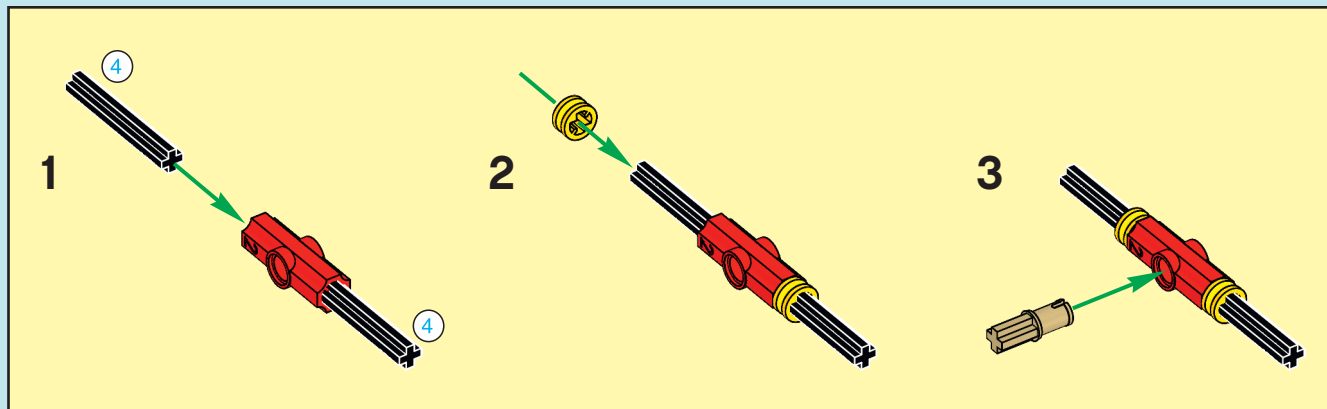


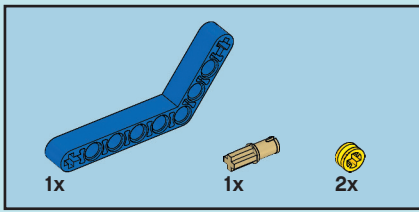
6



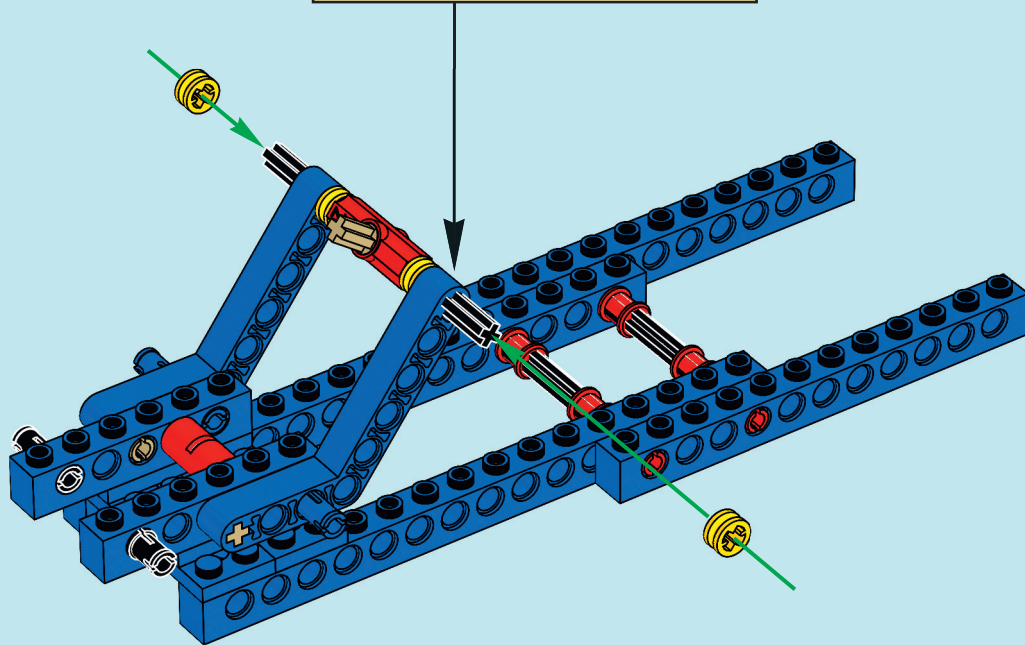
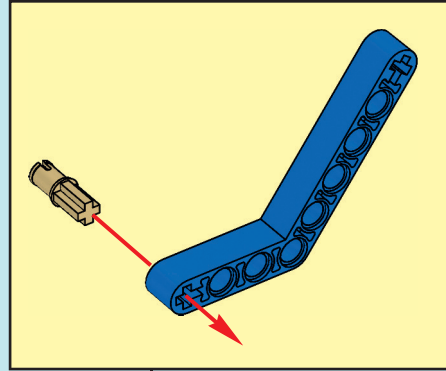


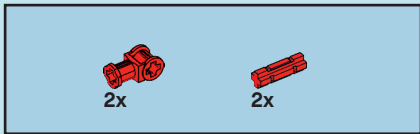
7



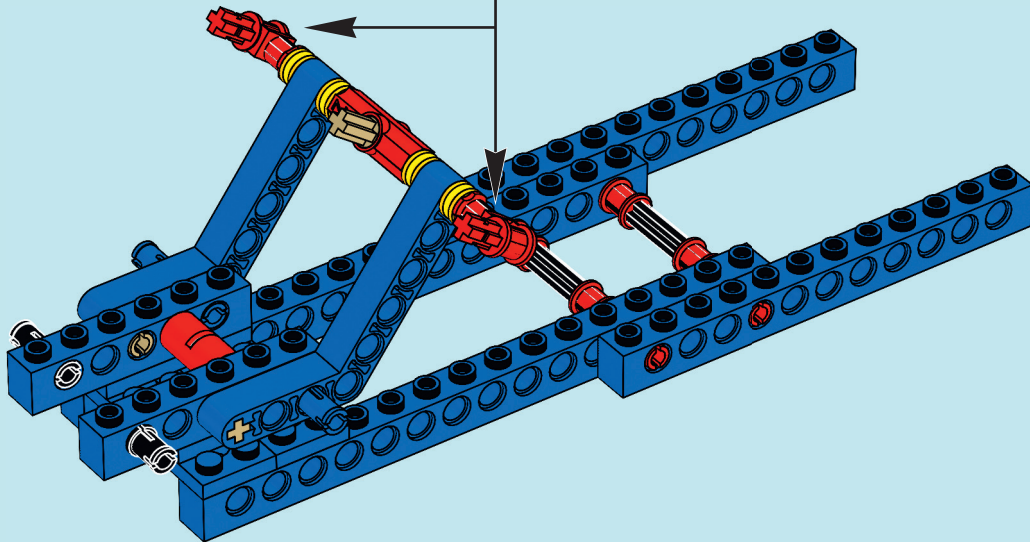
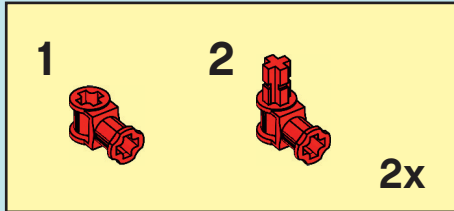


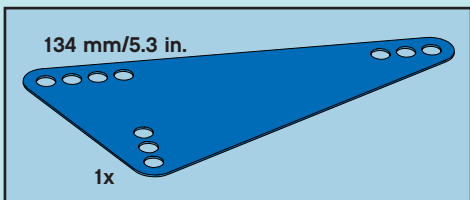
8



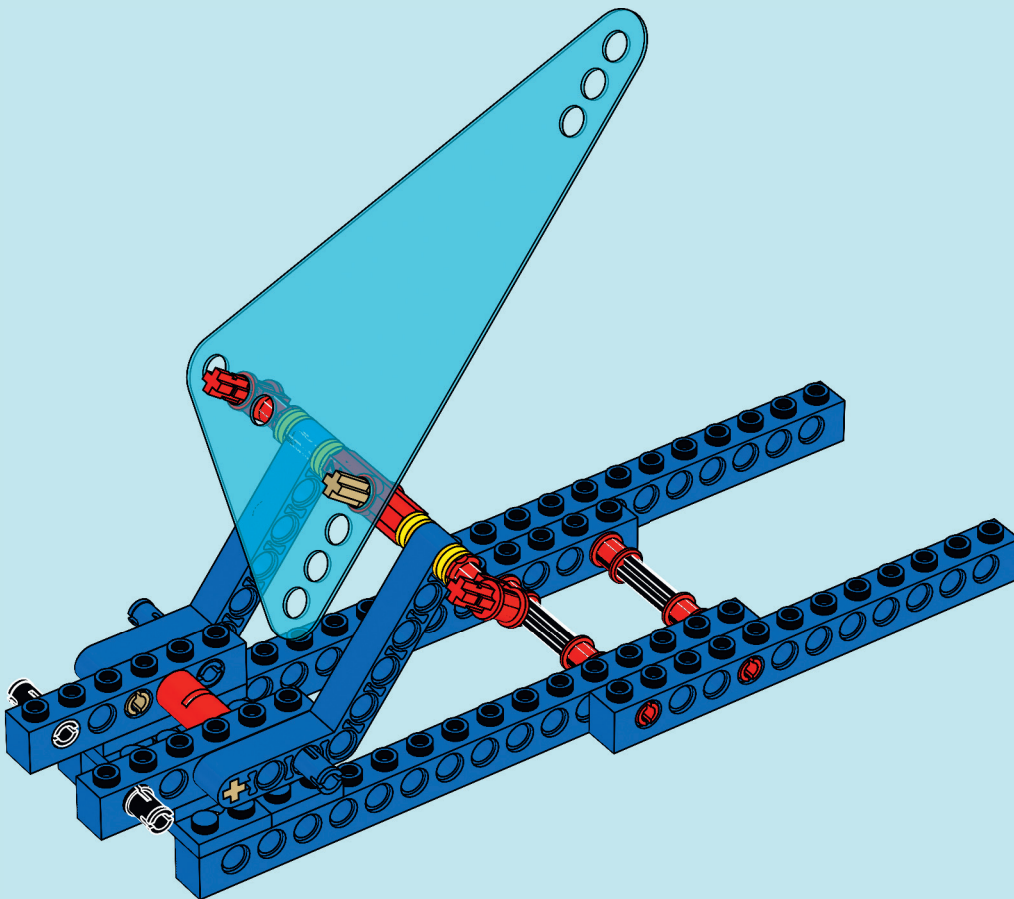


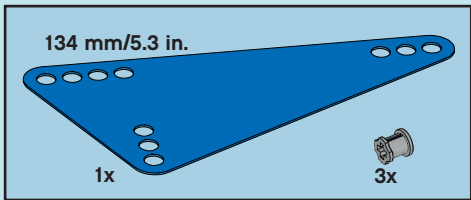
9



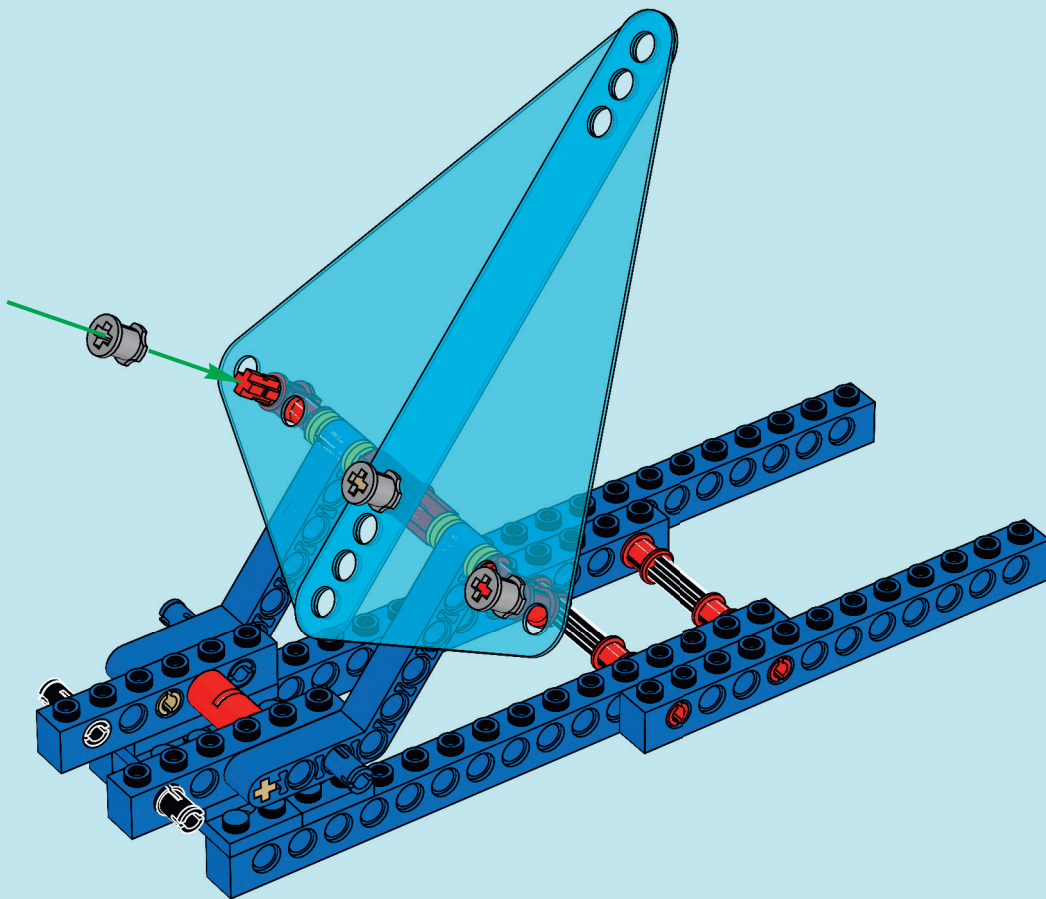


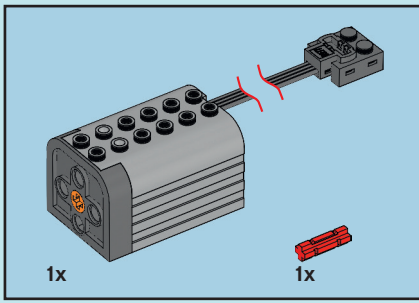
10



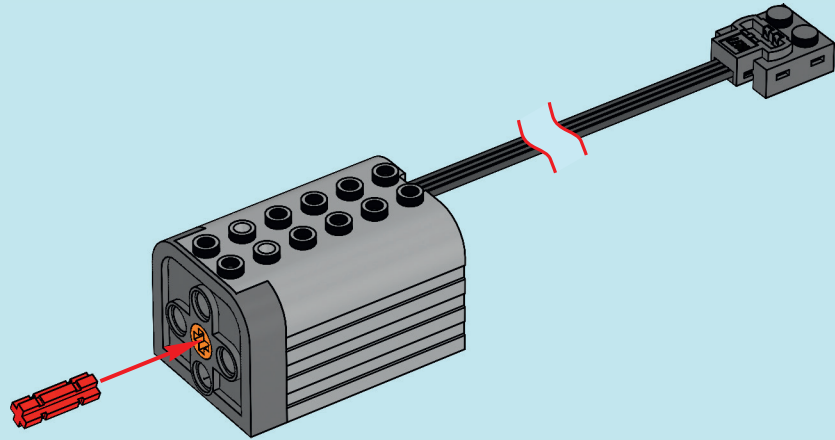


11

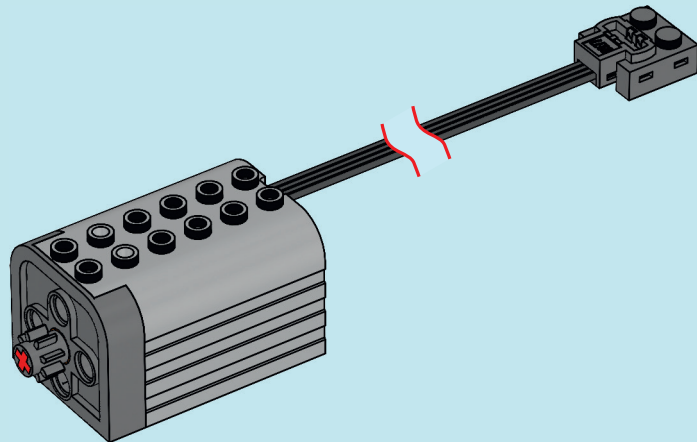


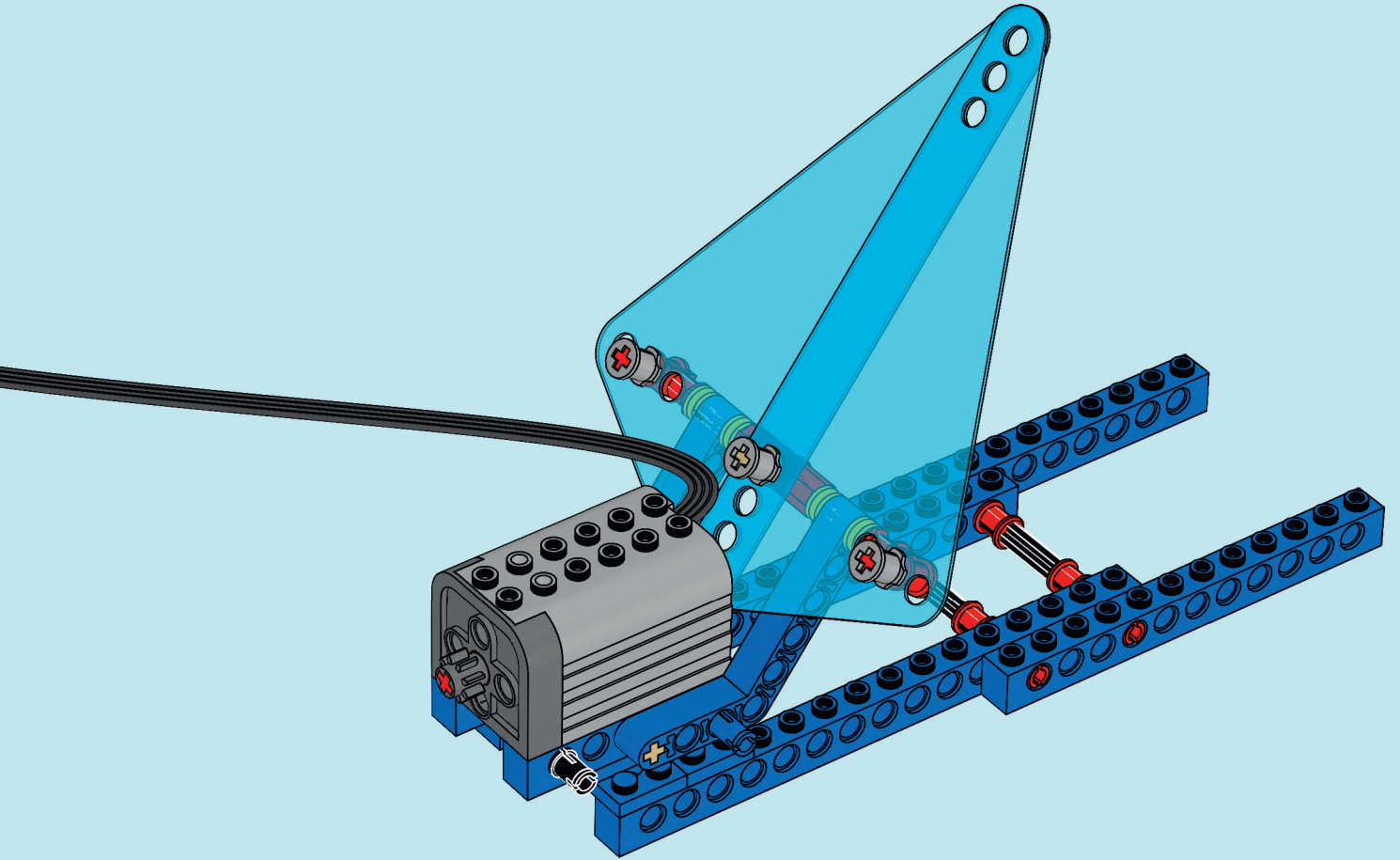


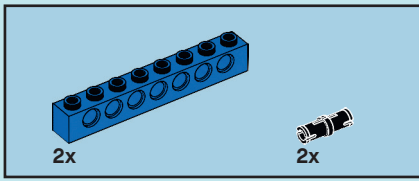
12



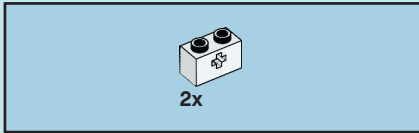
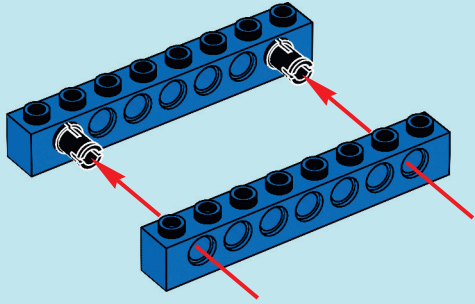
13



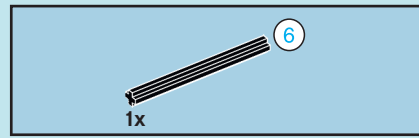
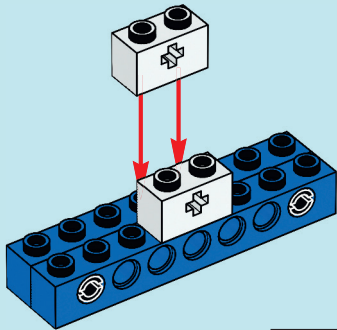




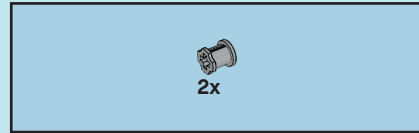
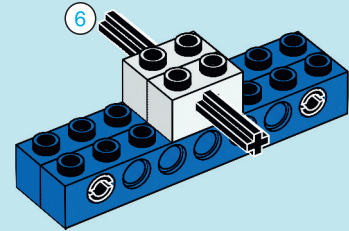
15



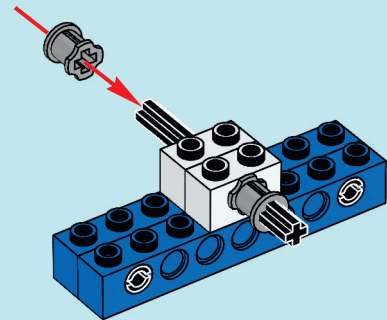
16



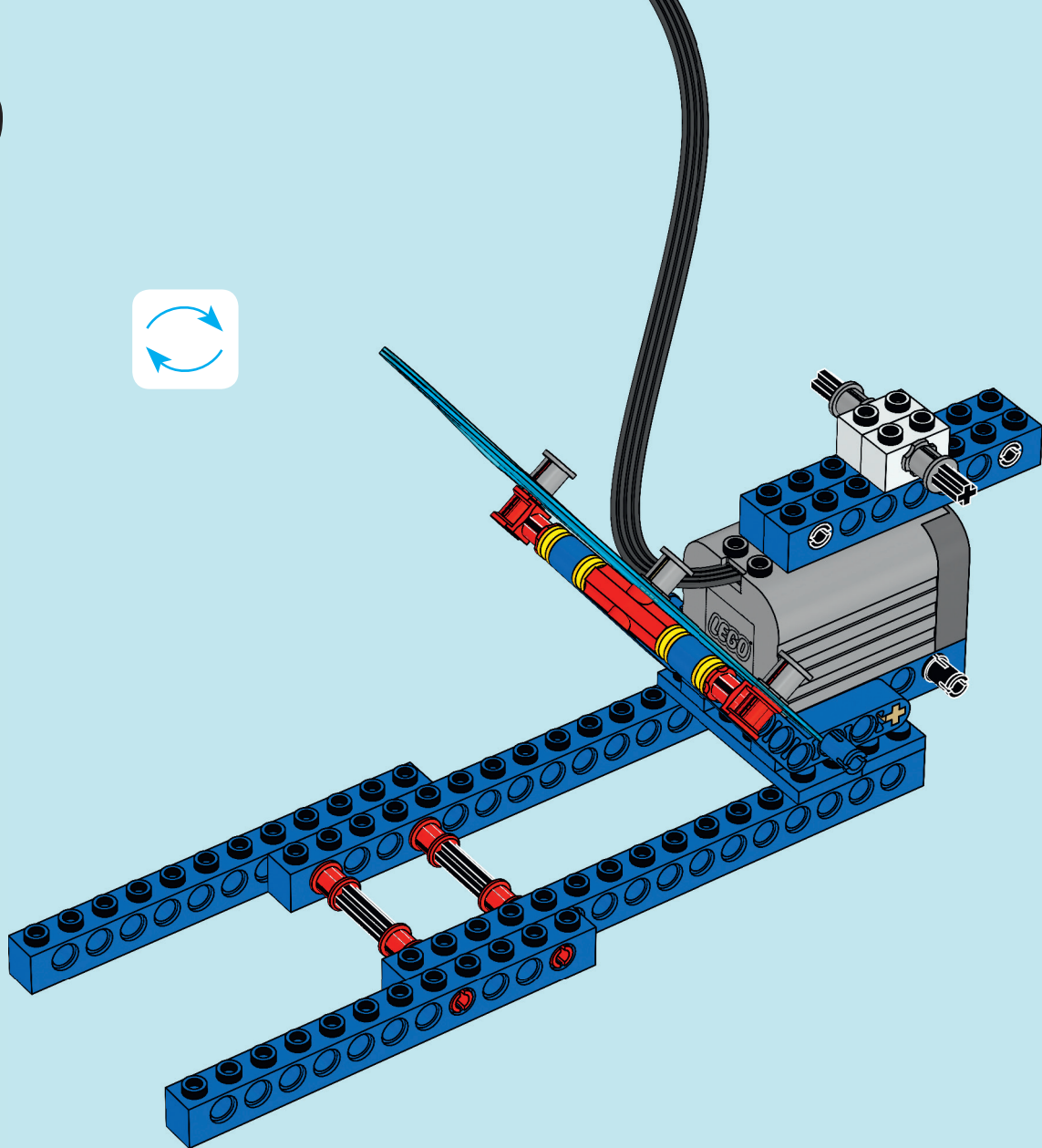
17

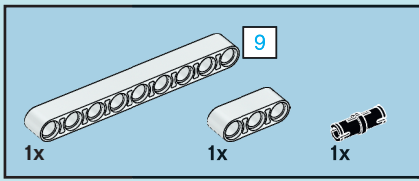


18

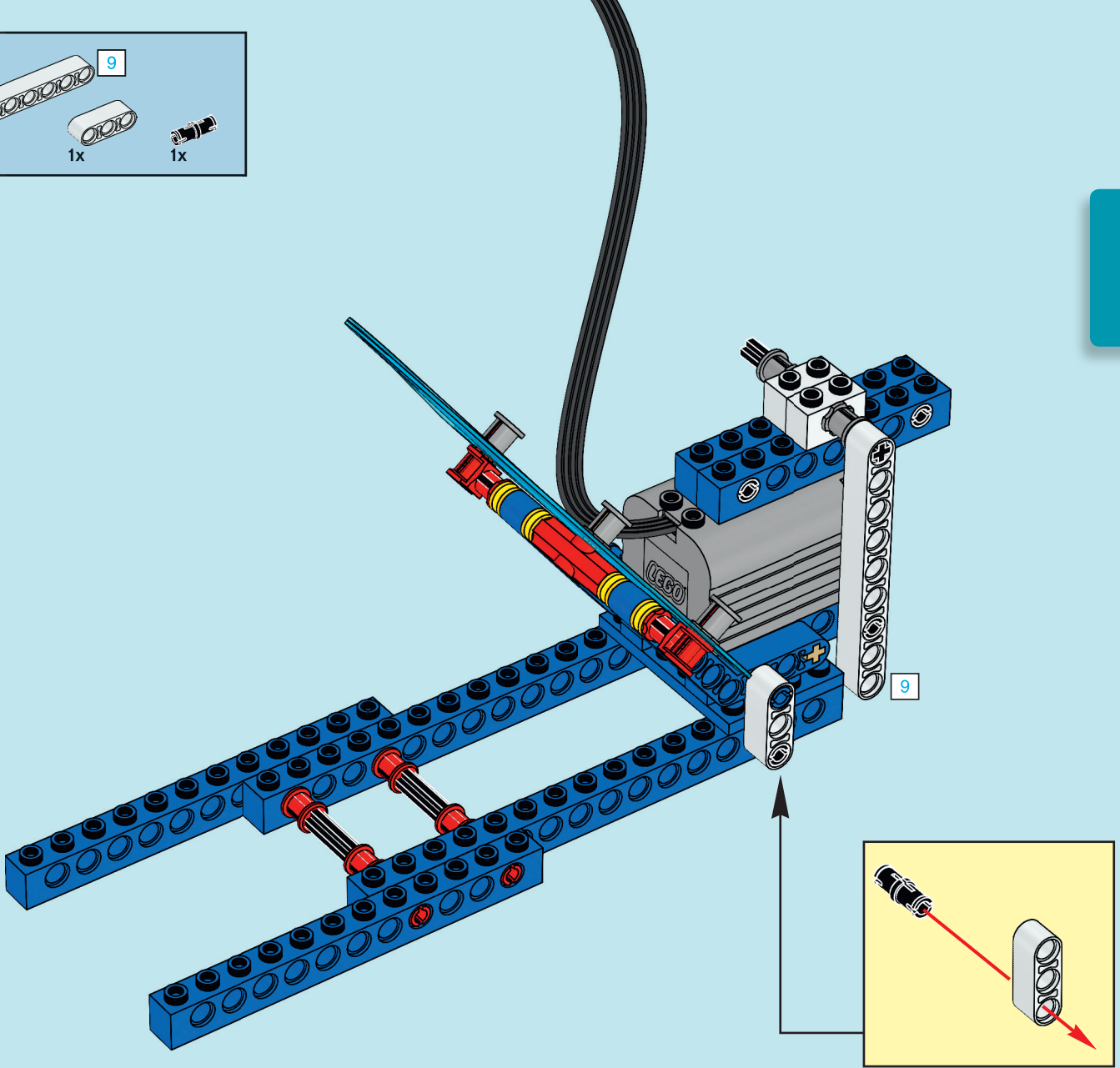


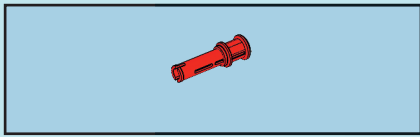
19



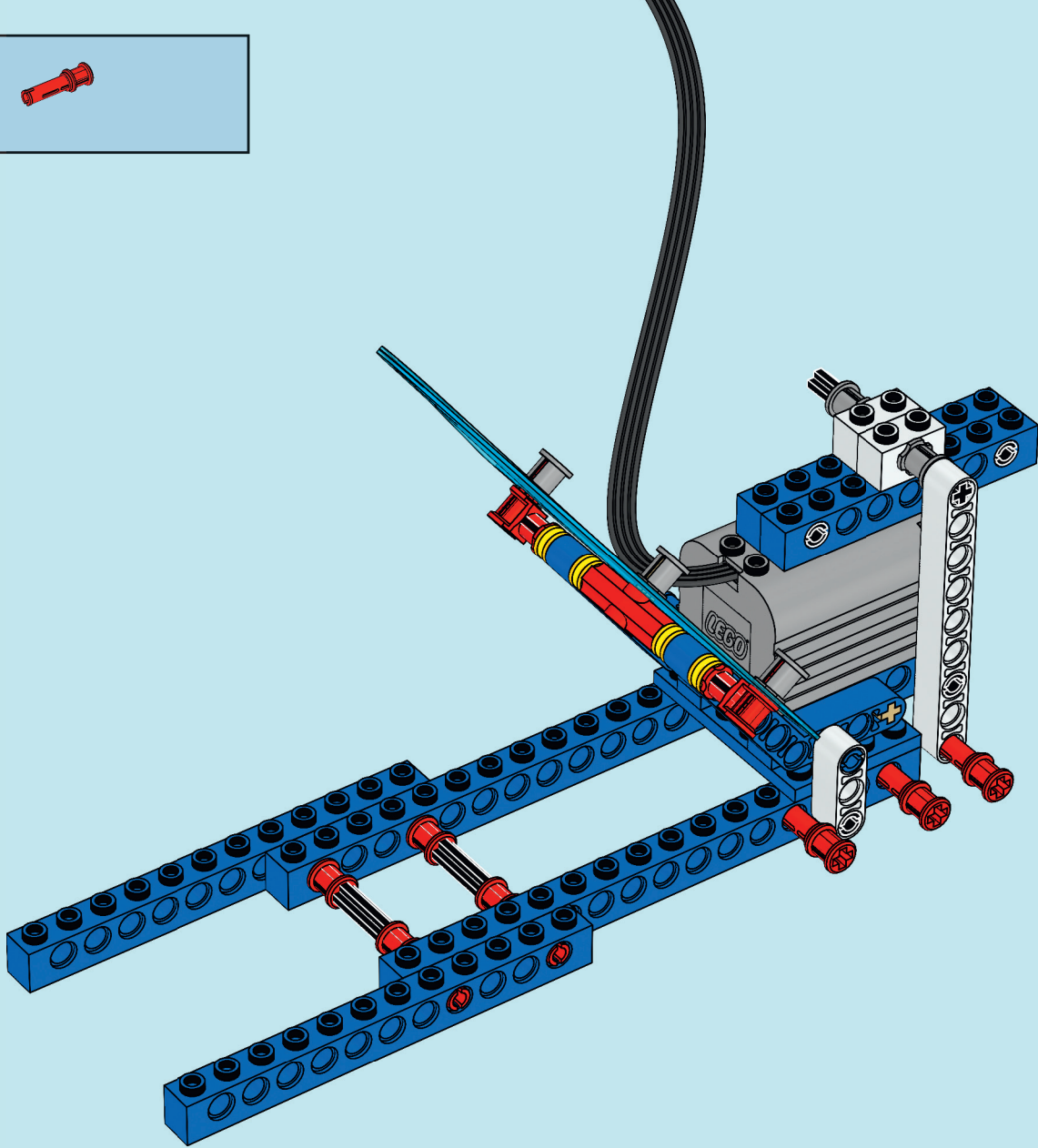


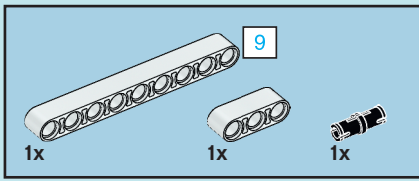
20



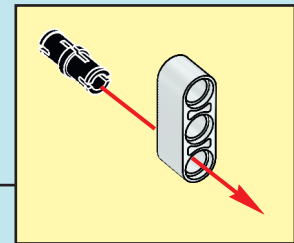
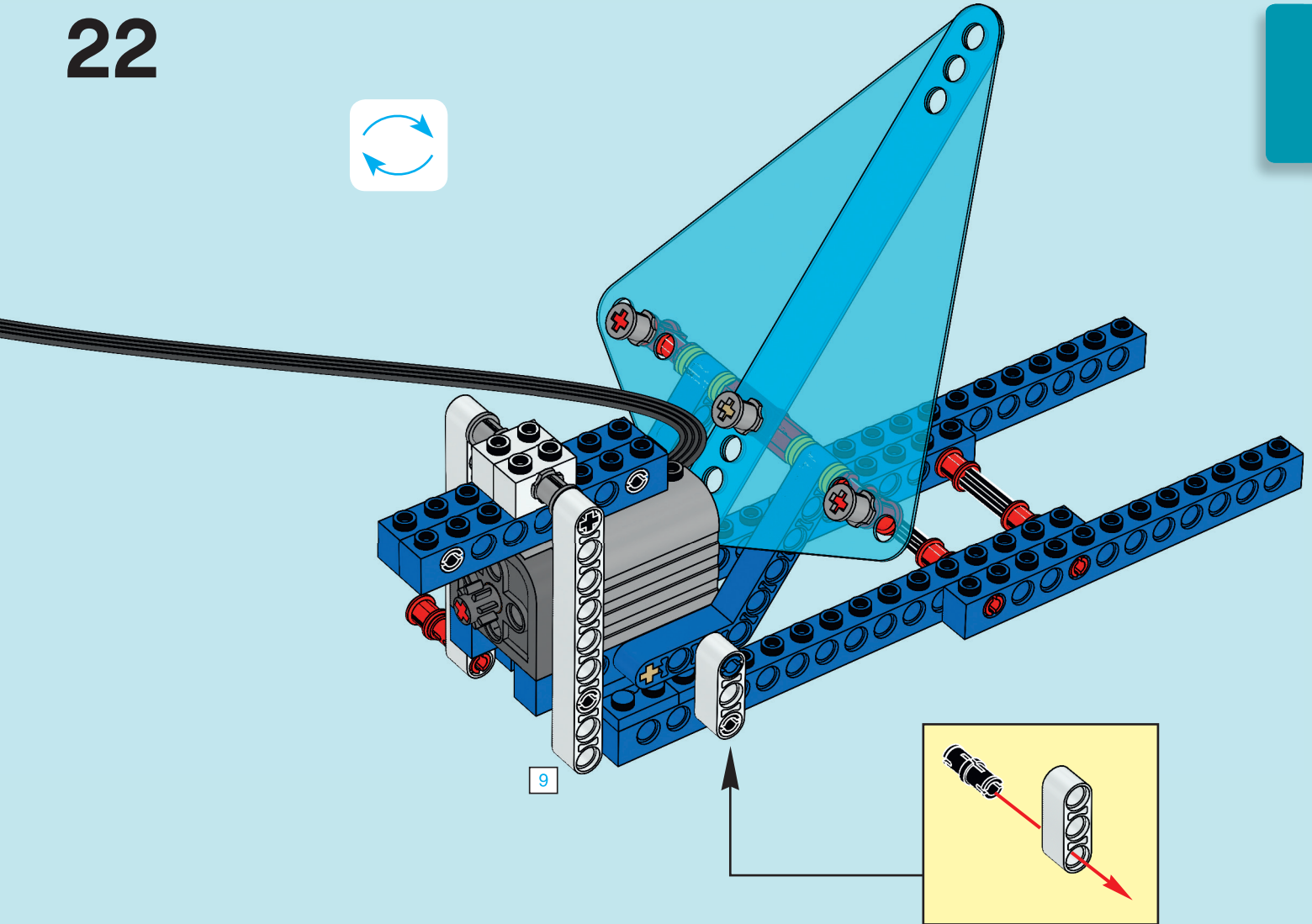


21





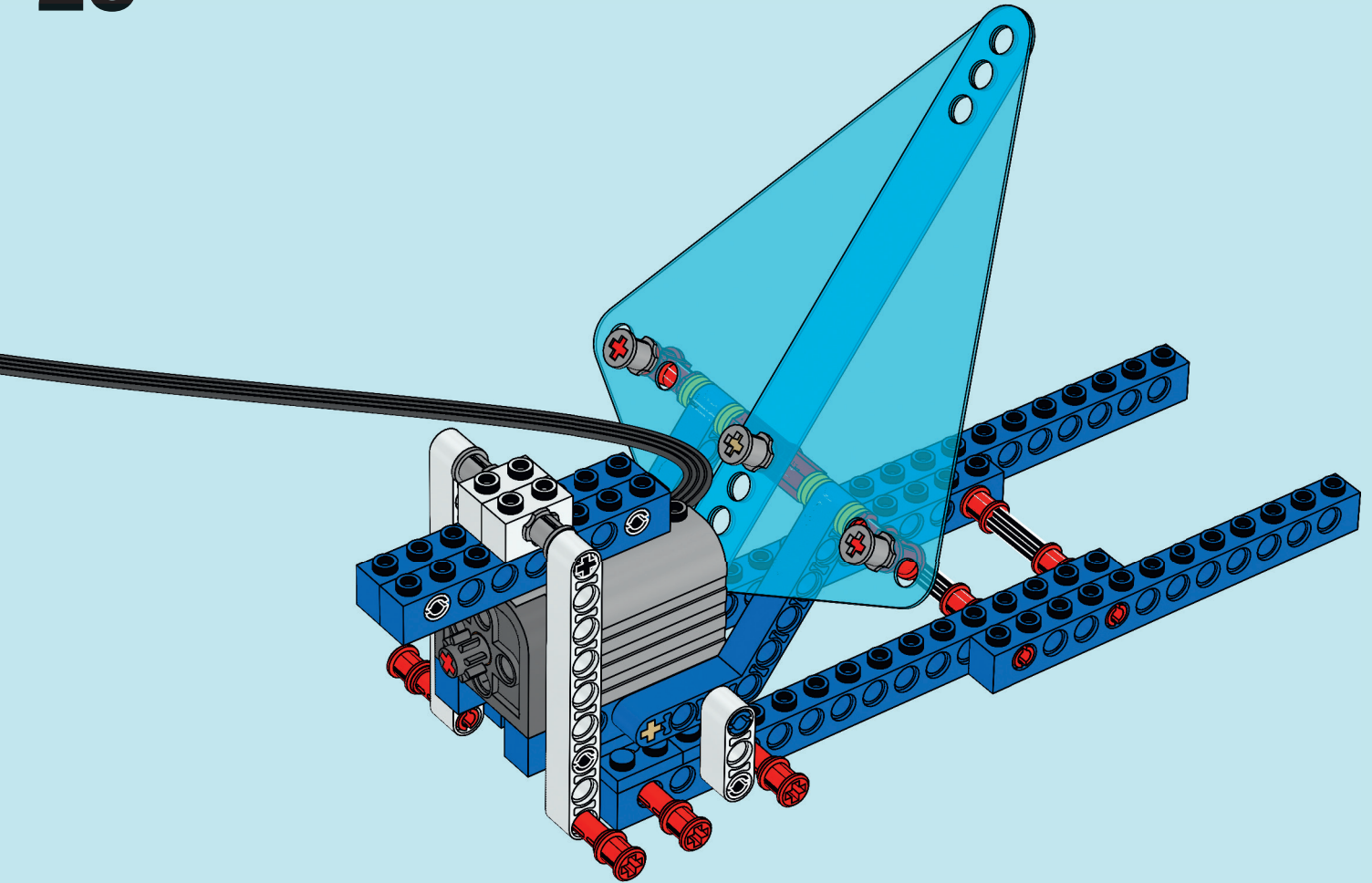
22

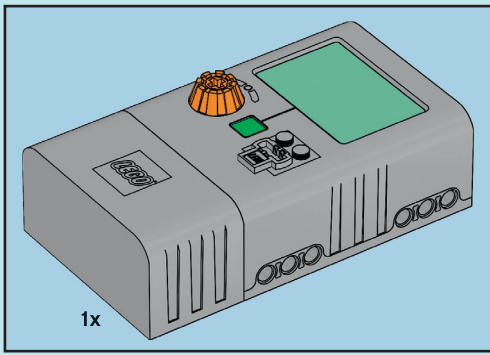




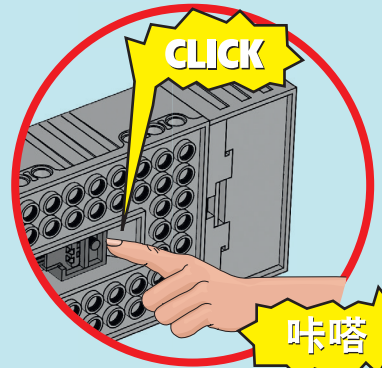
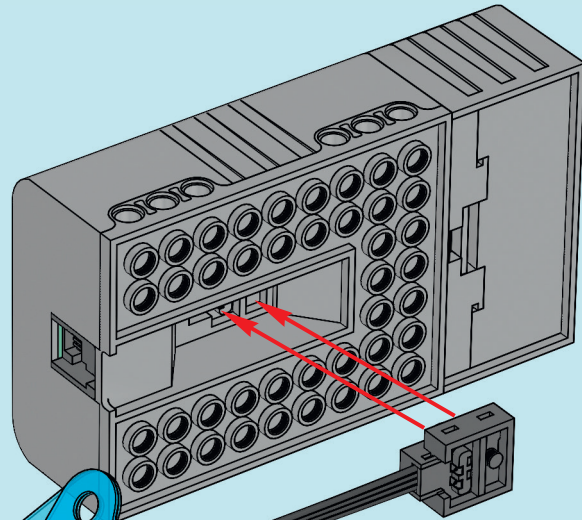
3x

23



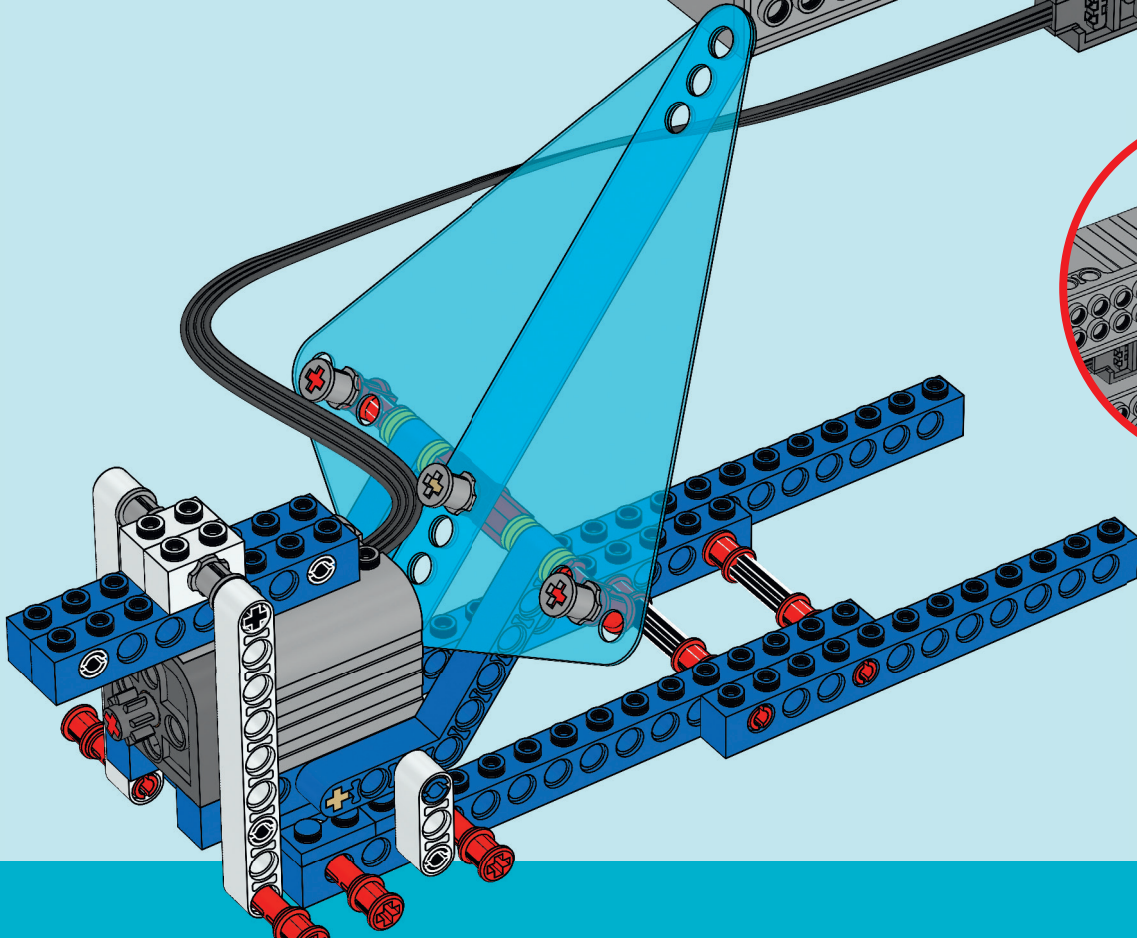


24

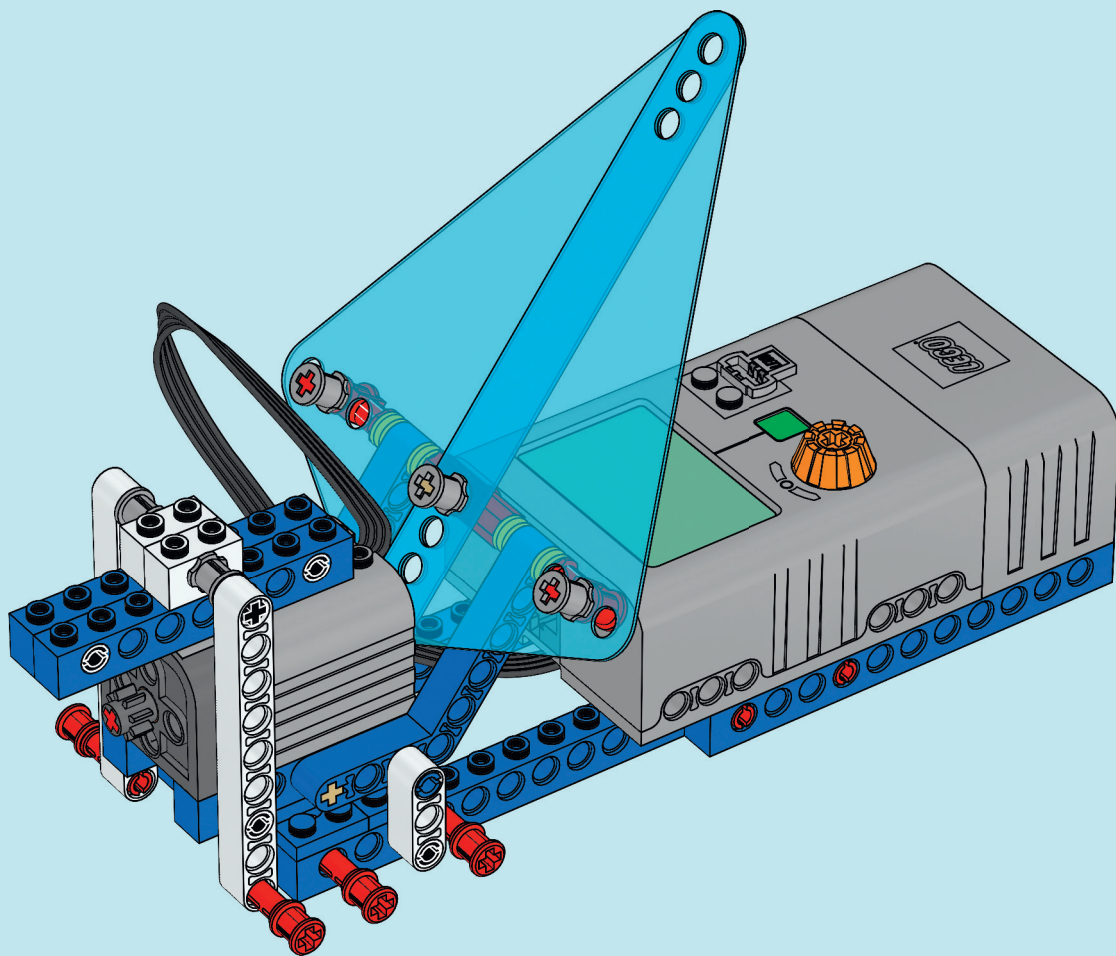


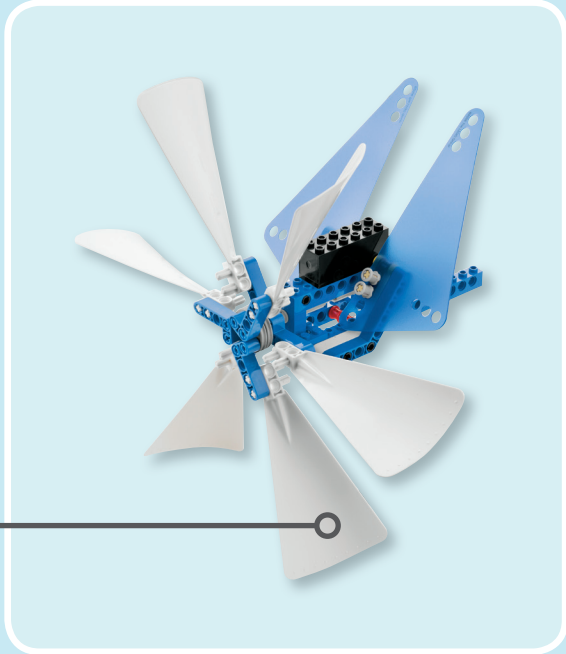
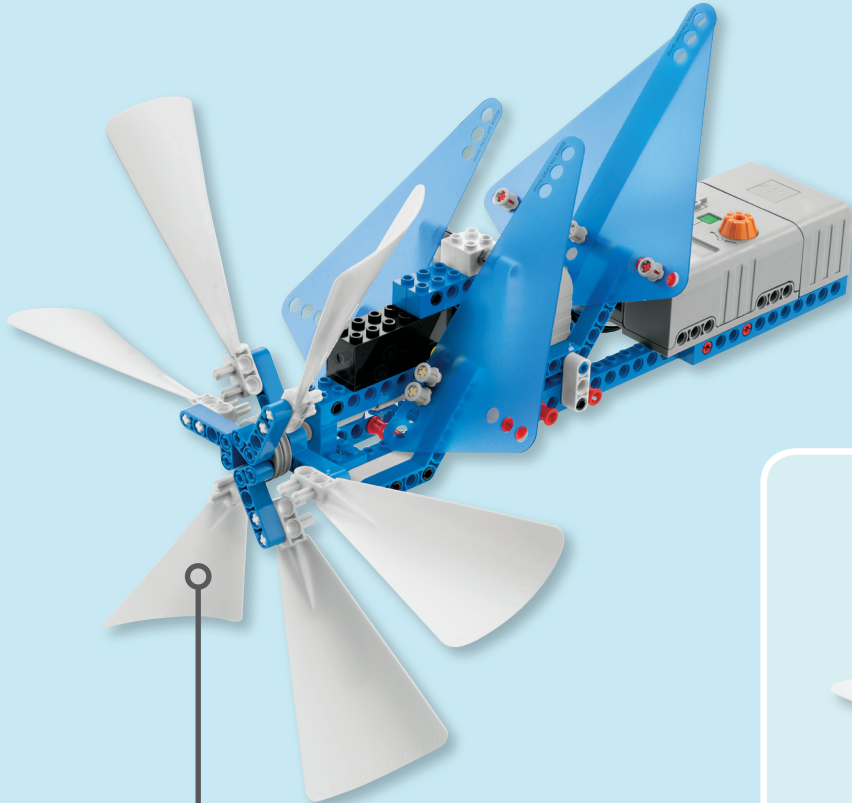
咔嗒

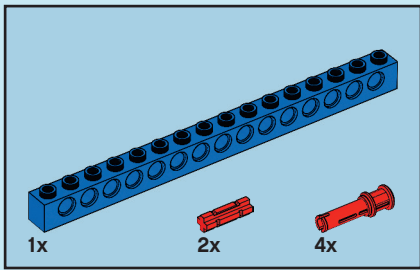
CLIC



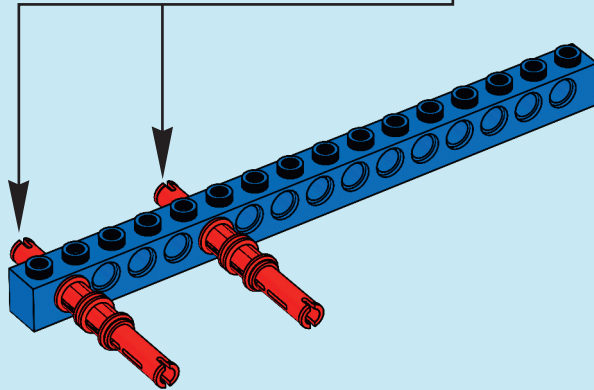
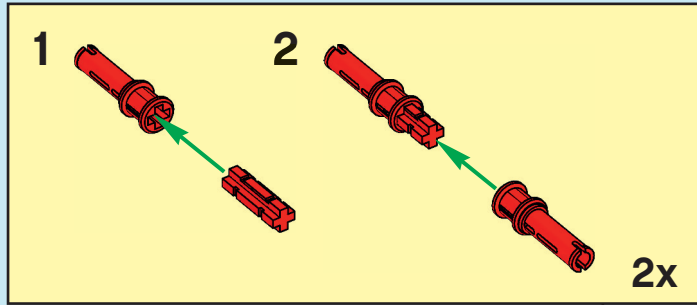
25

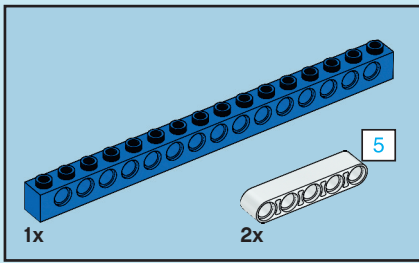




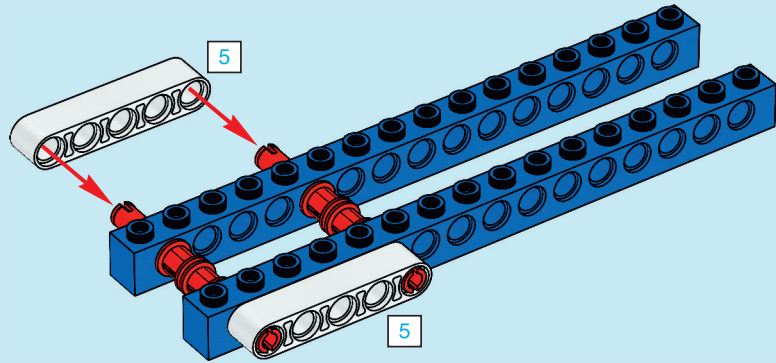


1

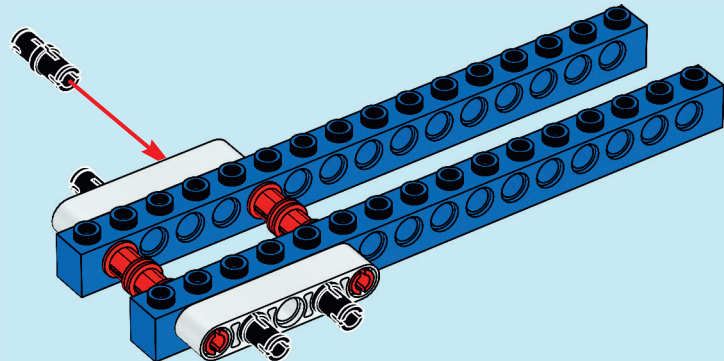


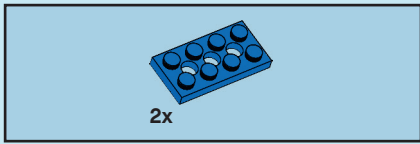


2

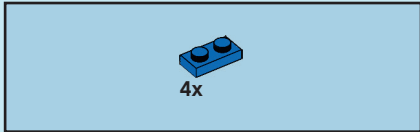
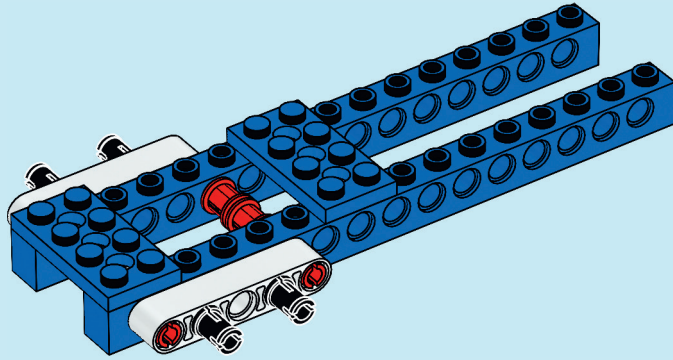


3

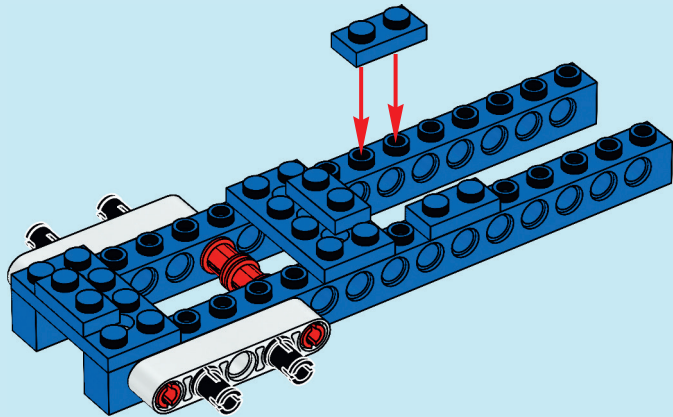


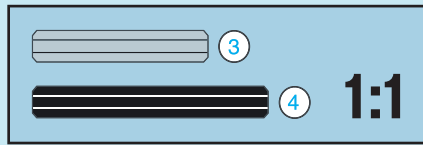
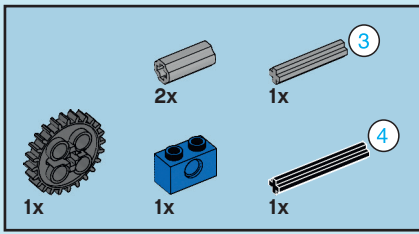


4

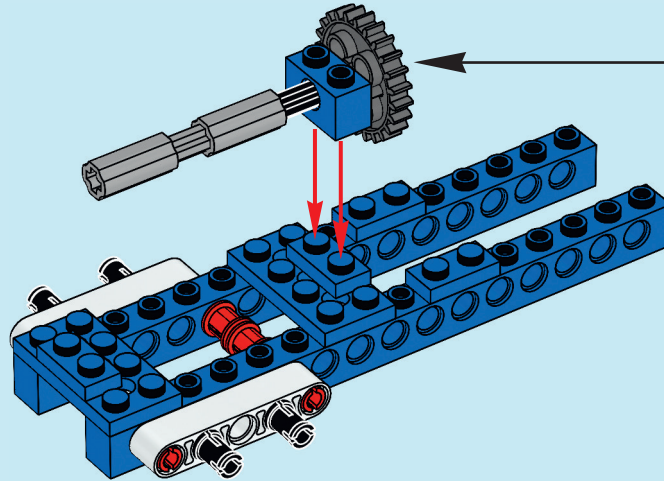
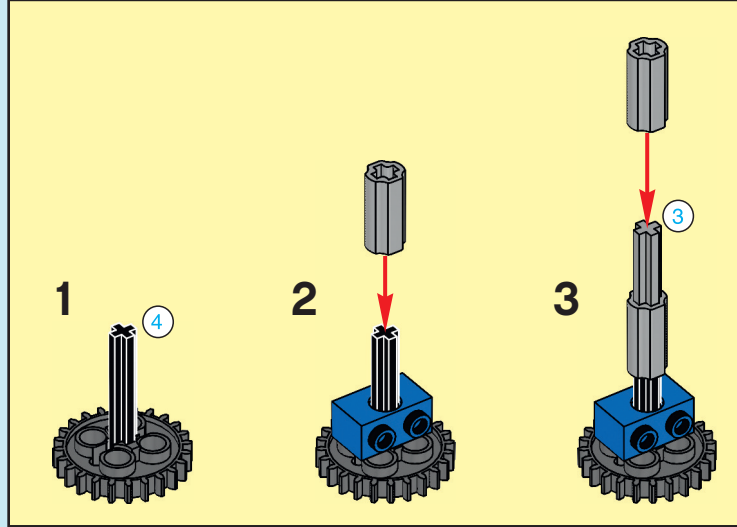


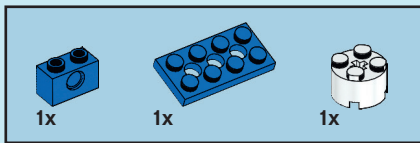
5



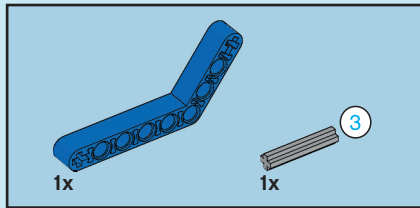
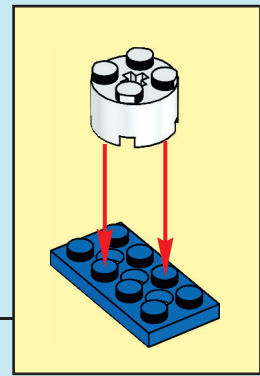
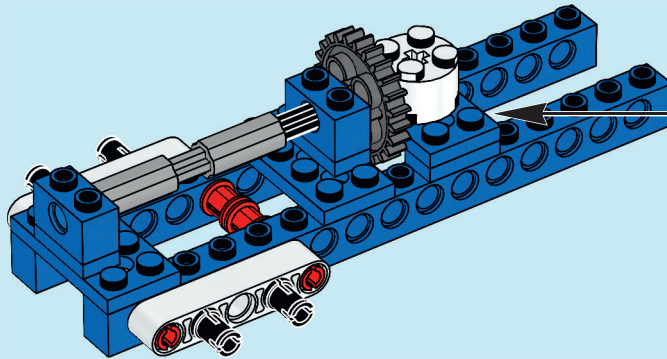


6

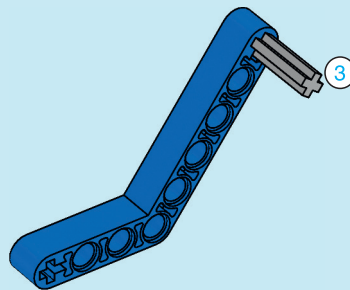
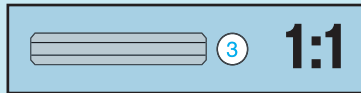


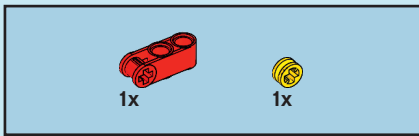


7

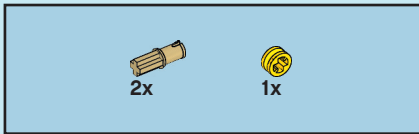
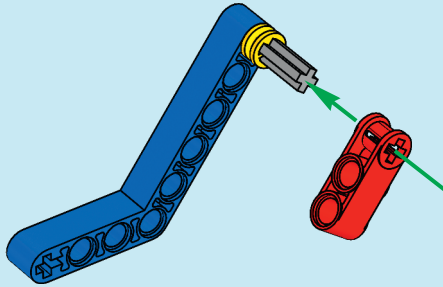


8

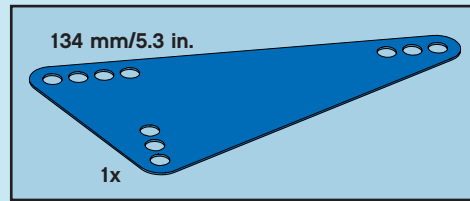
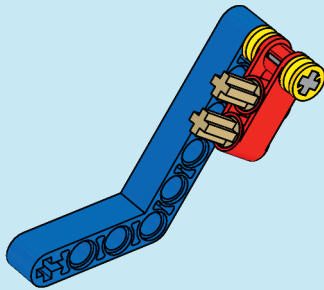




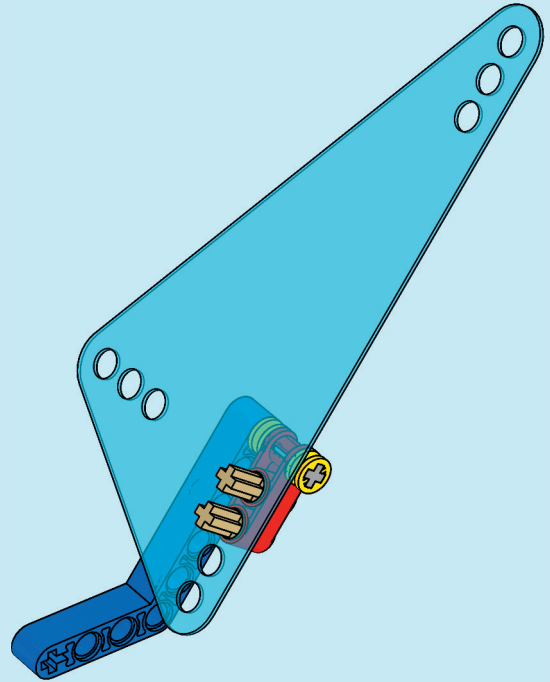
9



10



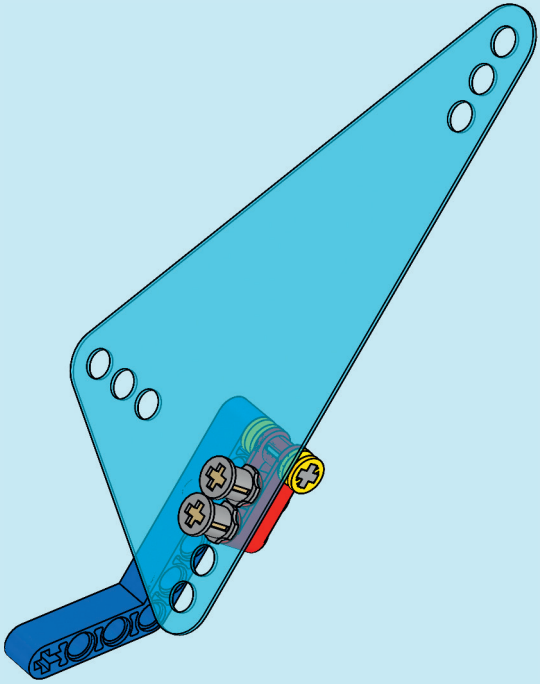
11



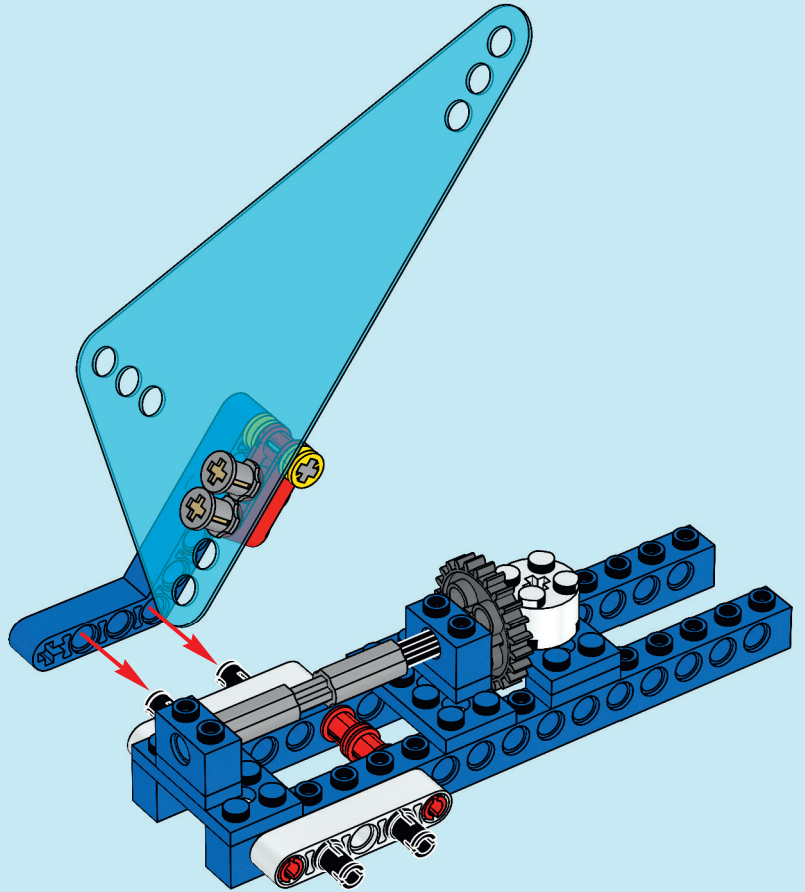


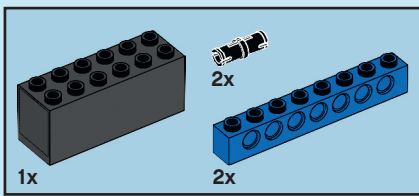
2x

12

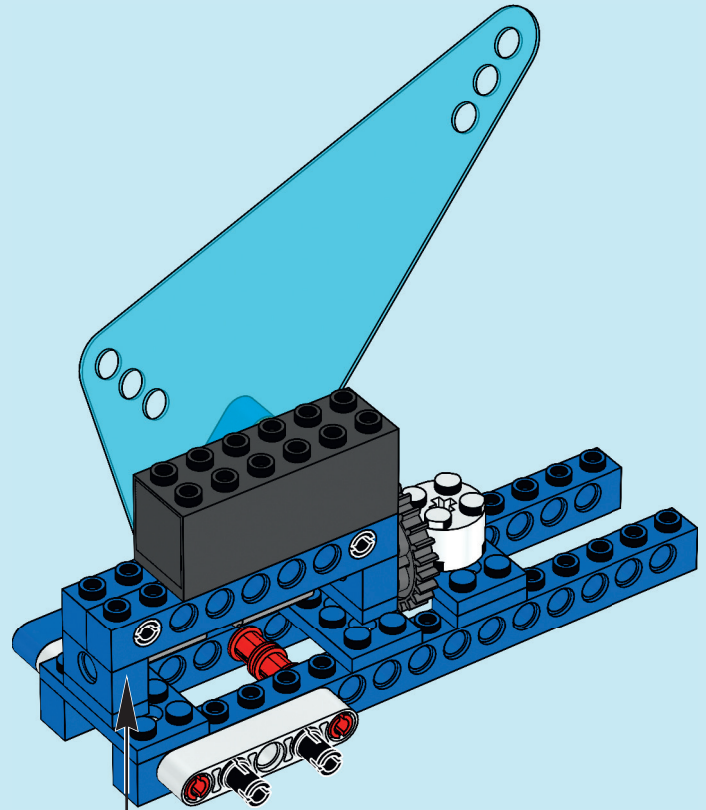
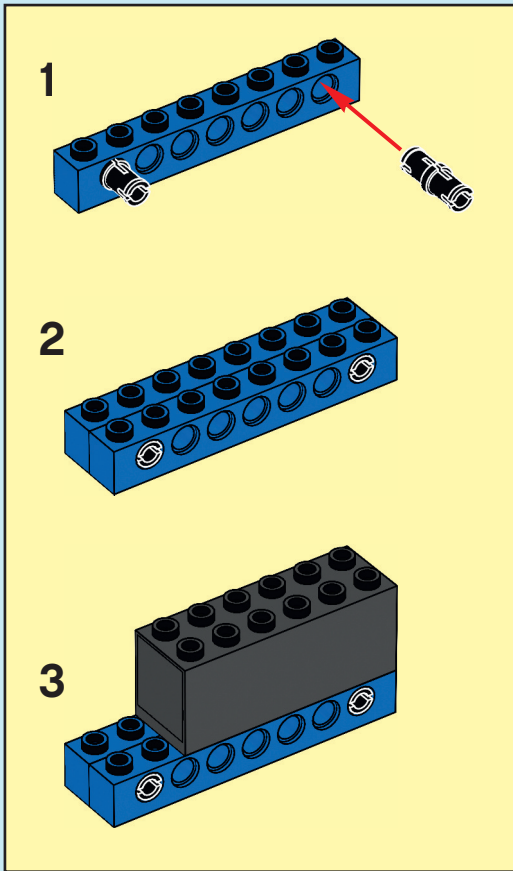


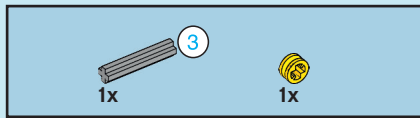
13



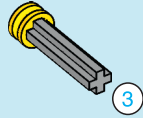
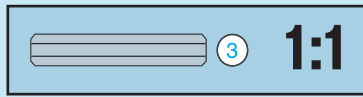


14

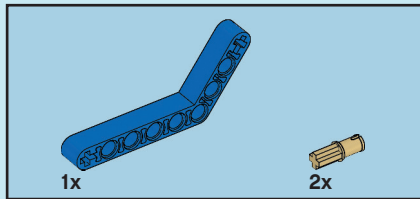
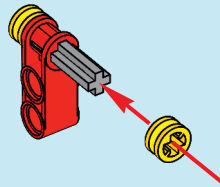




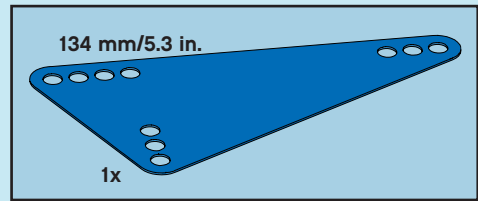
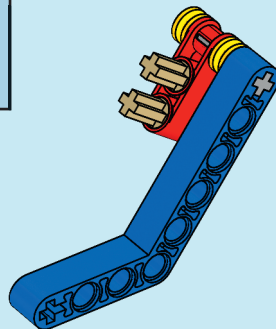
15



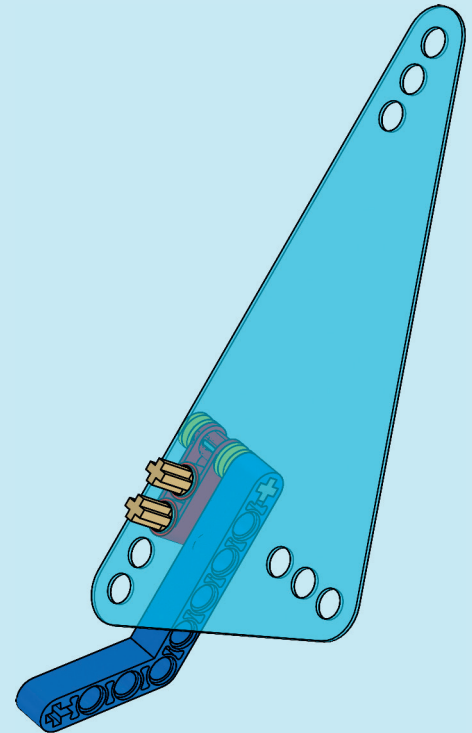
16



17



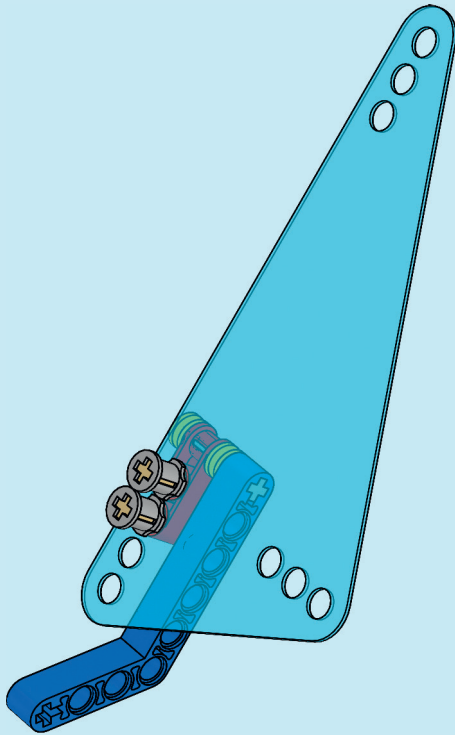
18



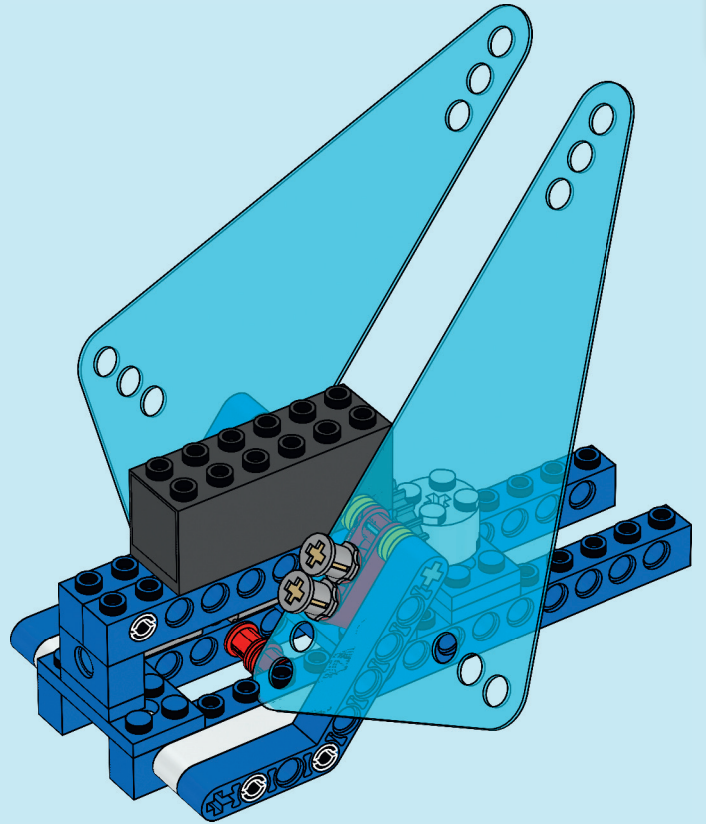


2x

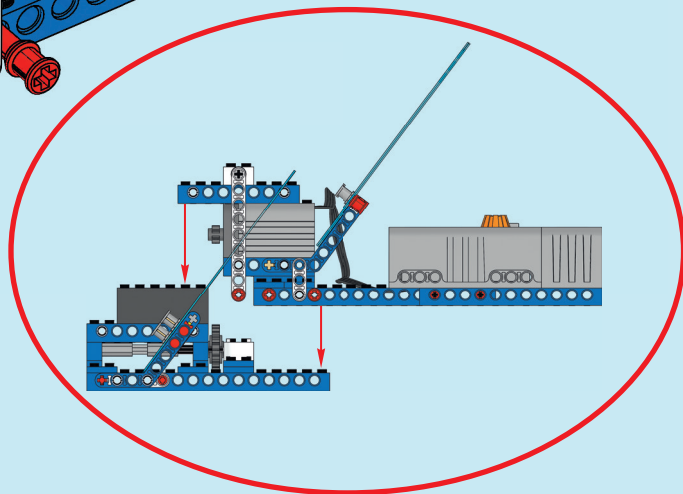
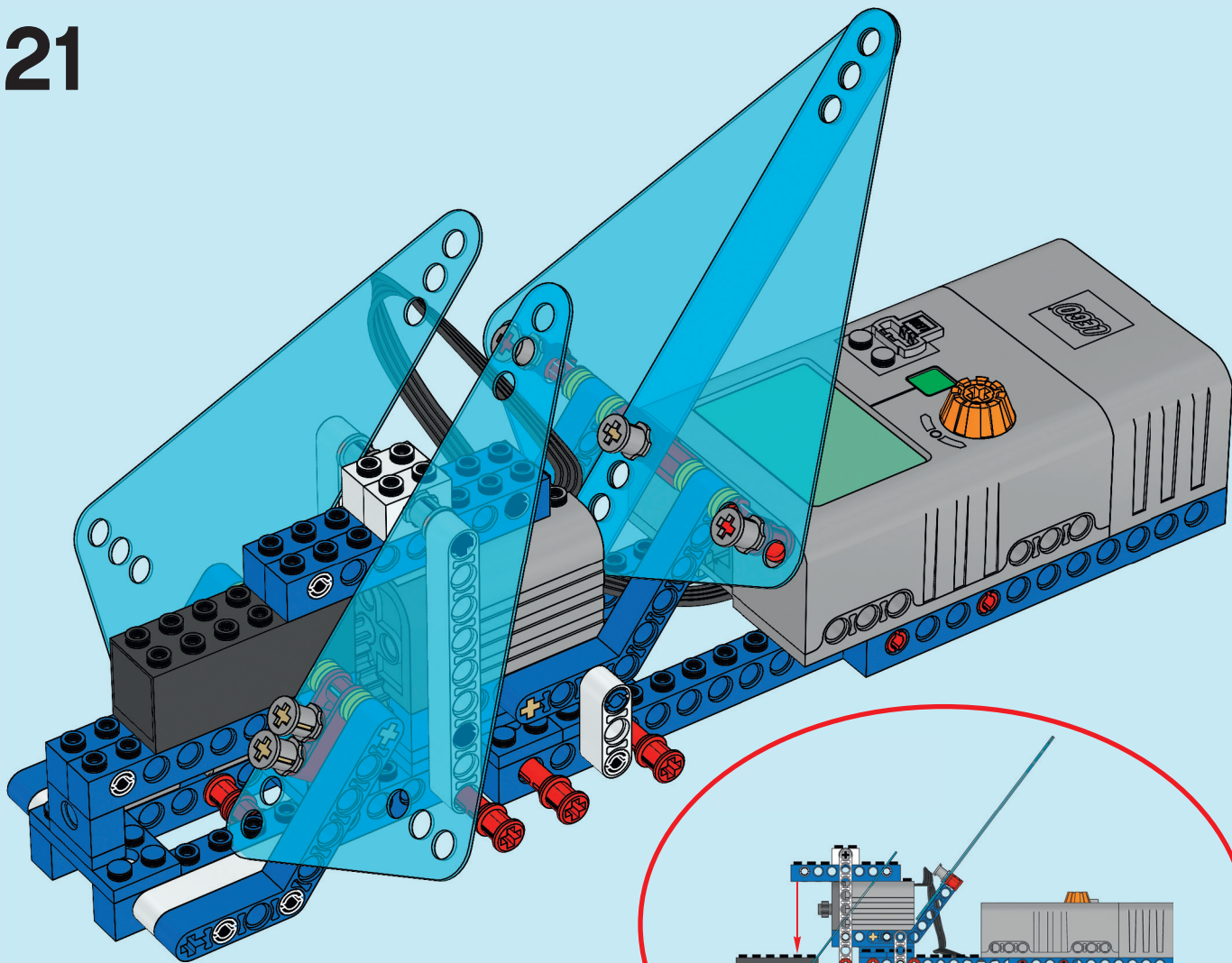
19

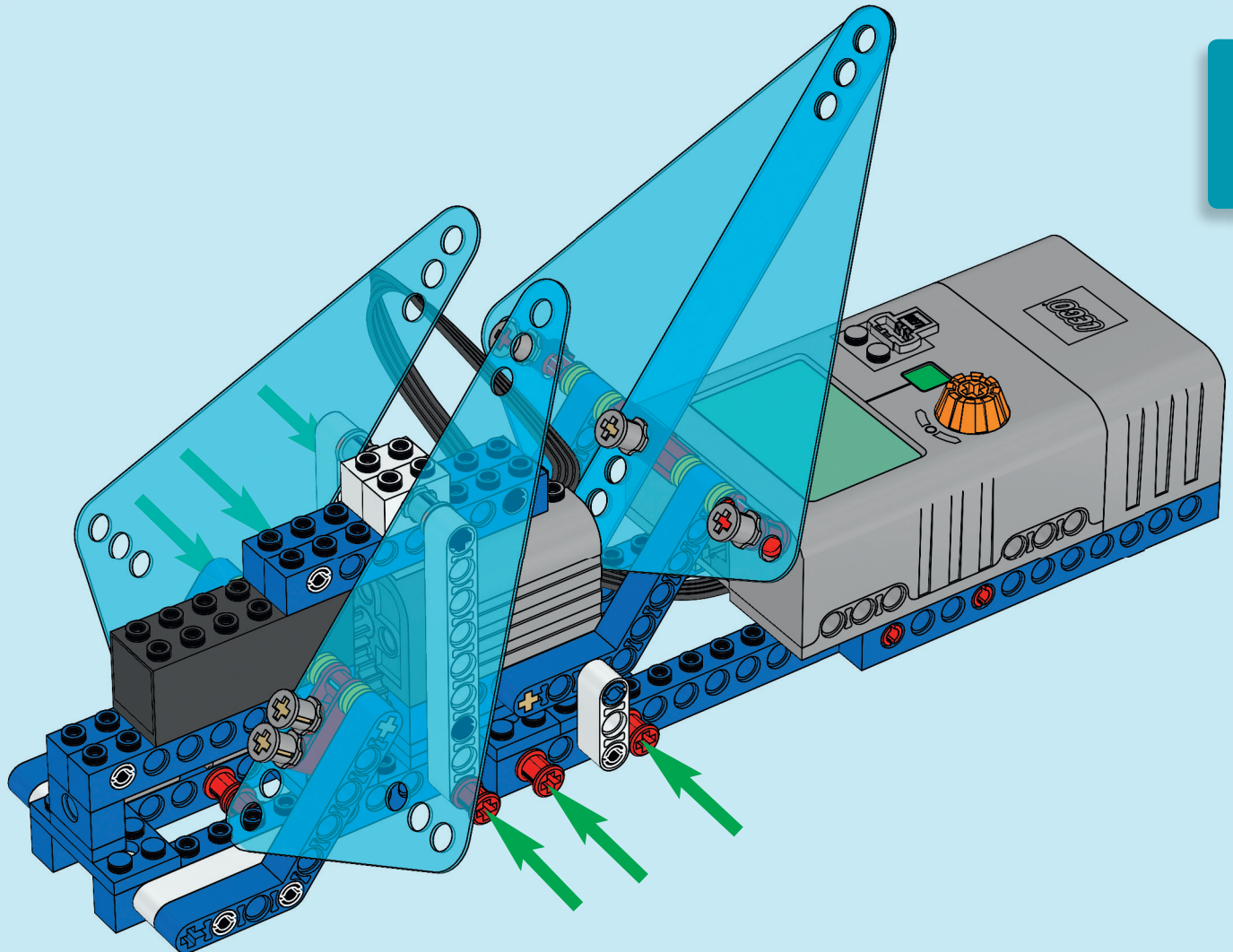


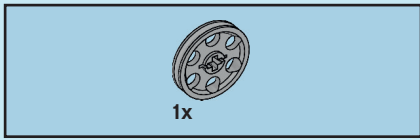
20



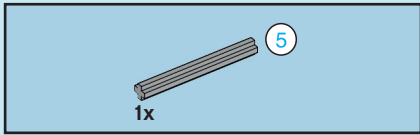
21



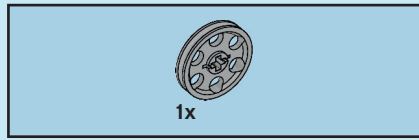
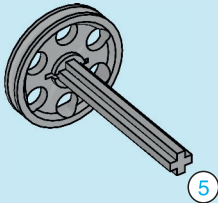




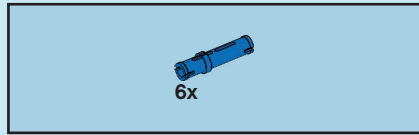
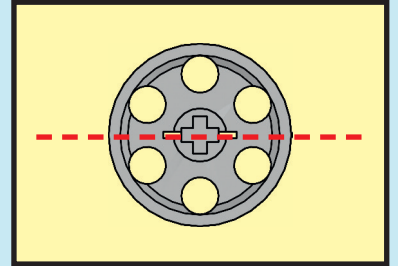
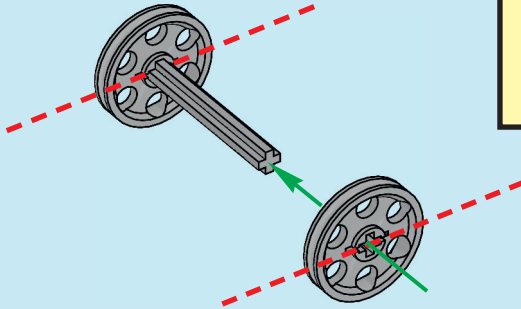
23



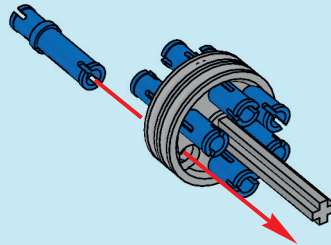
24

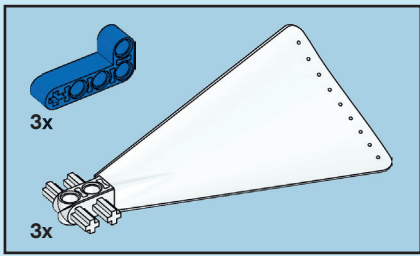


25

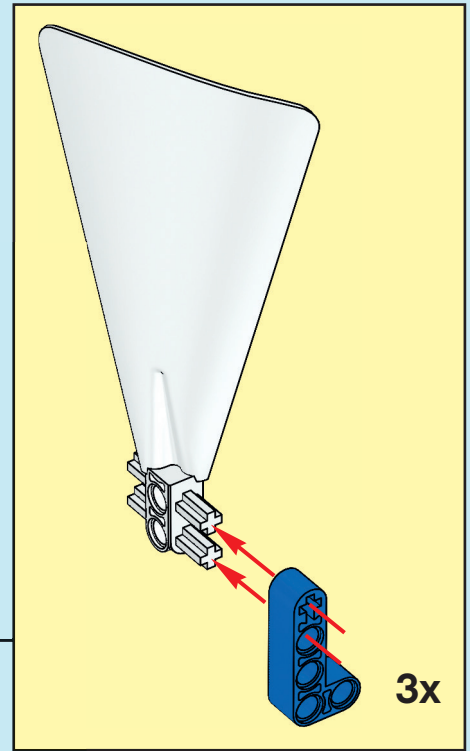
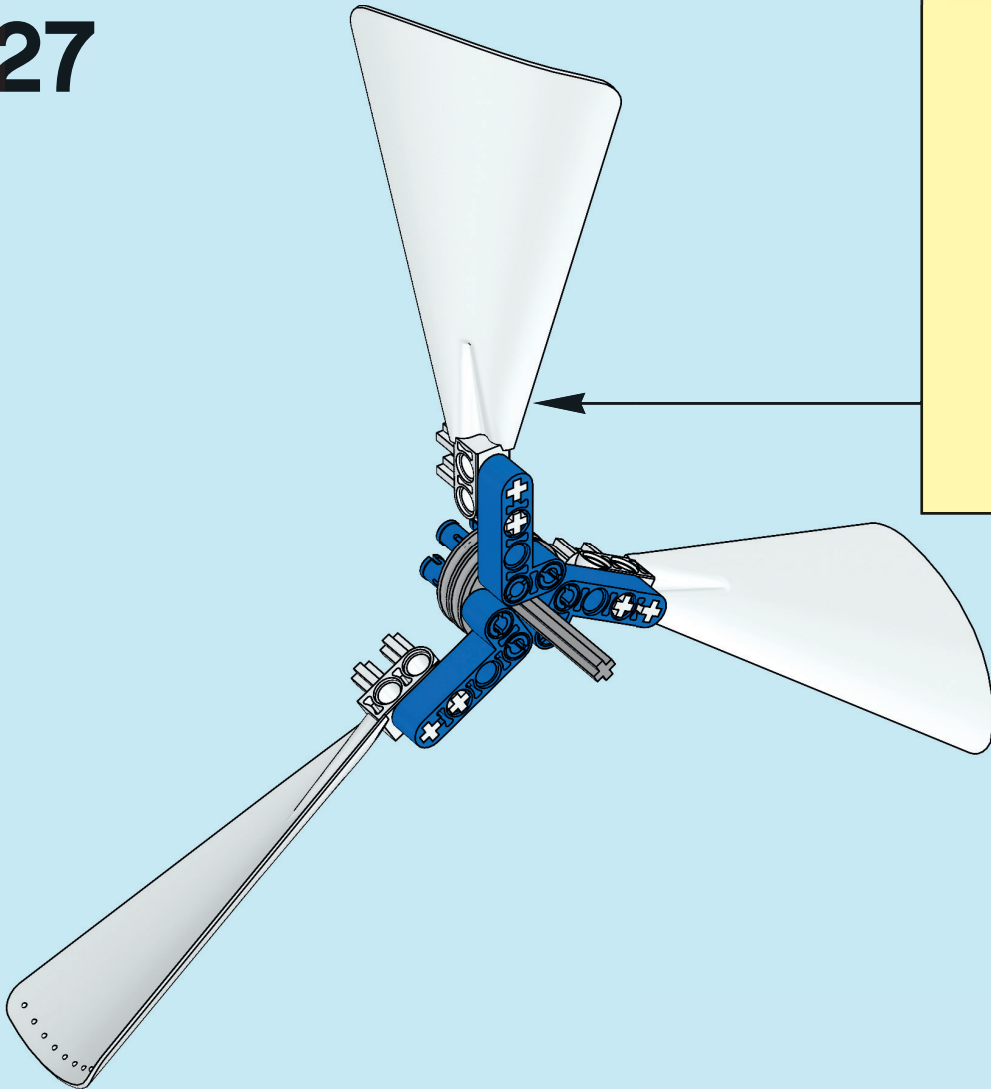


26





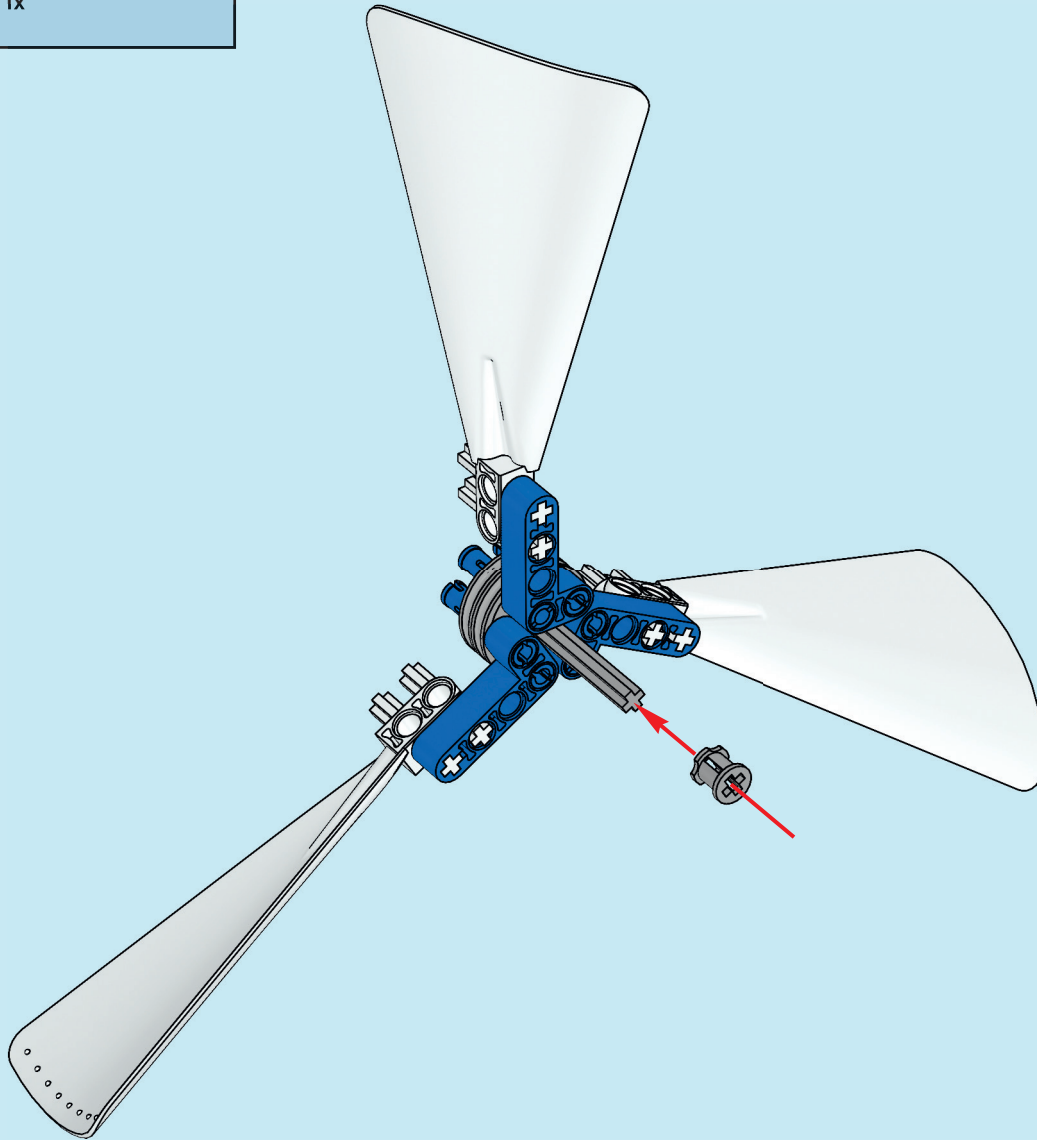
27

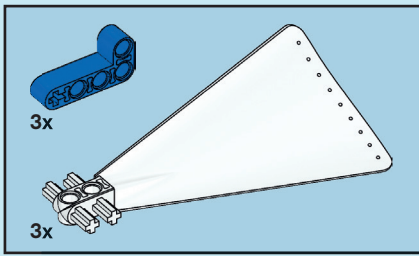




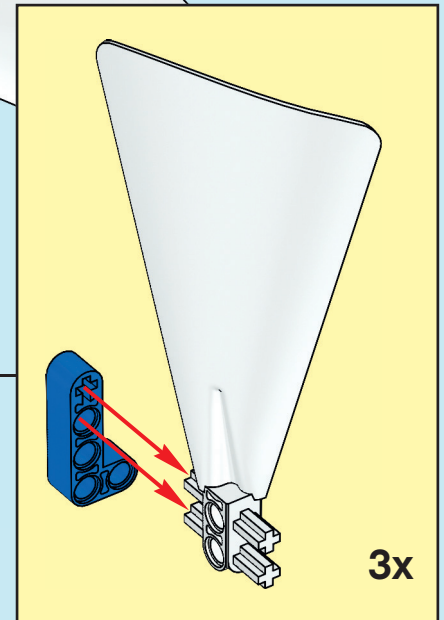
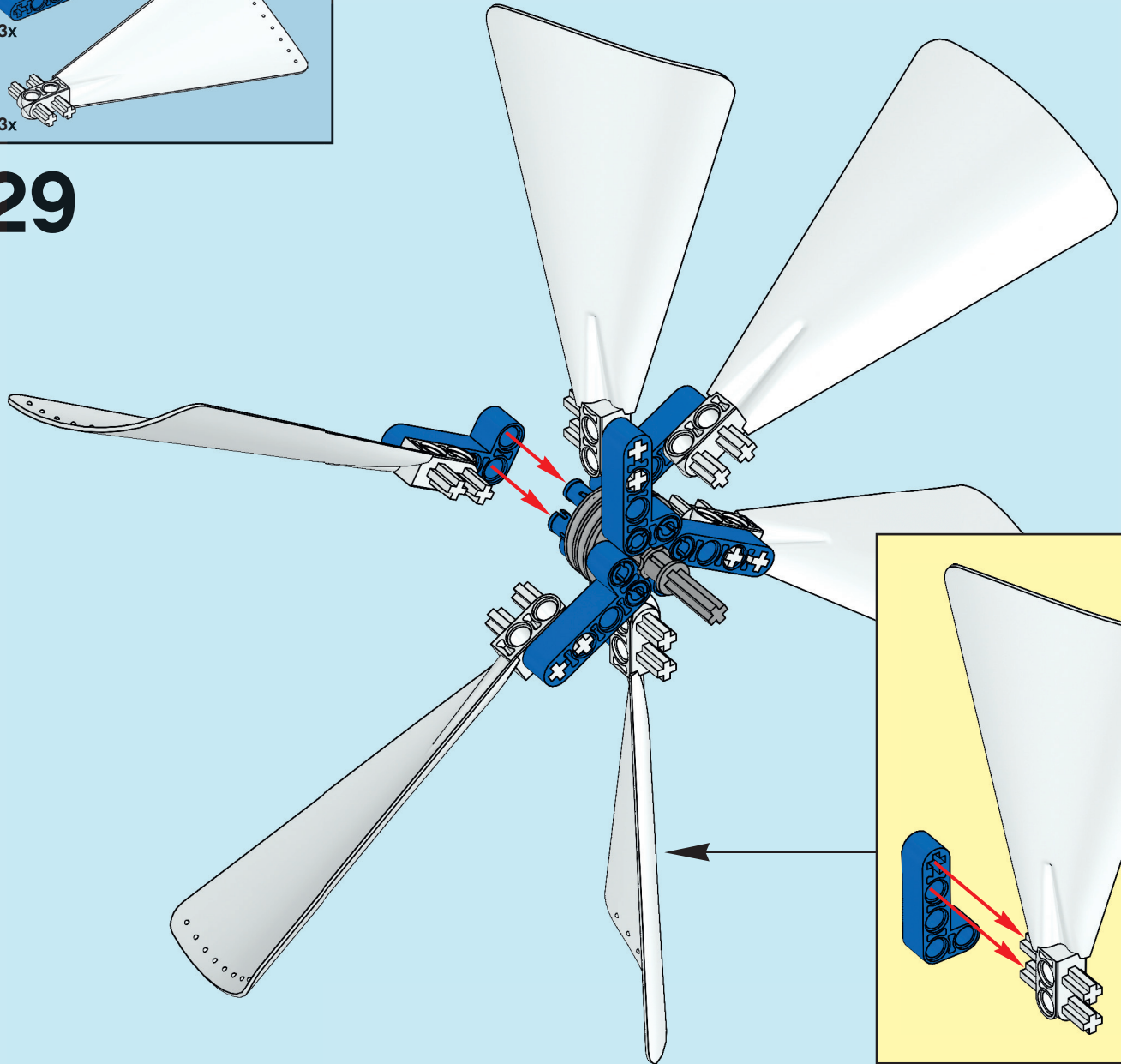
1x

28

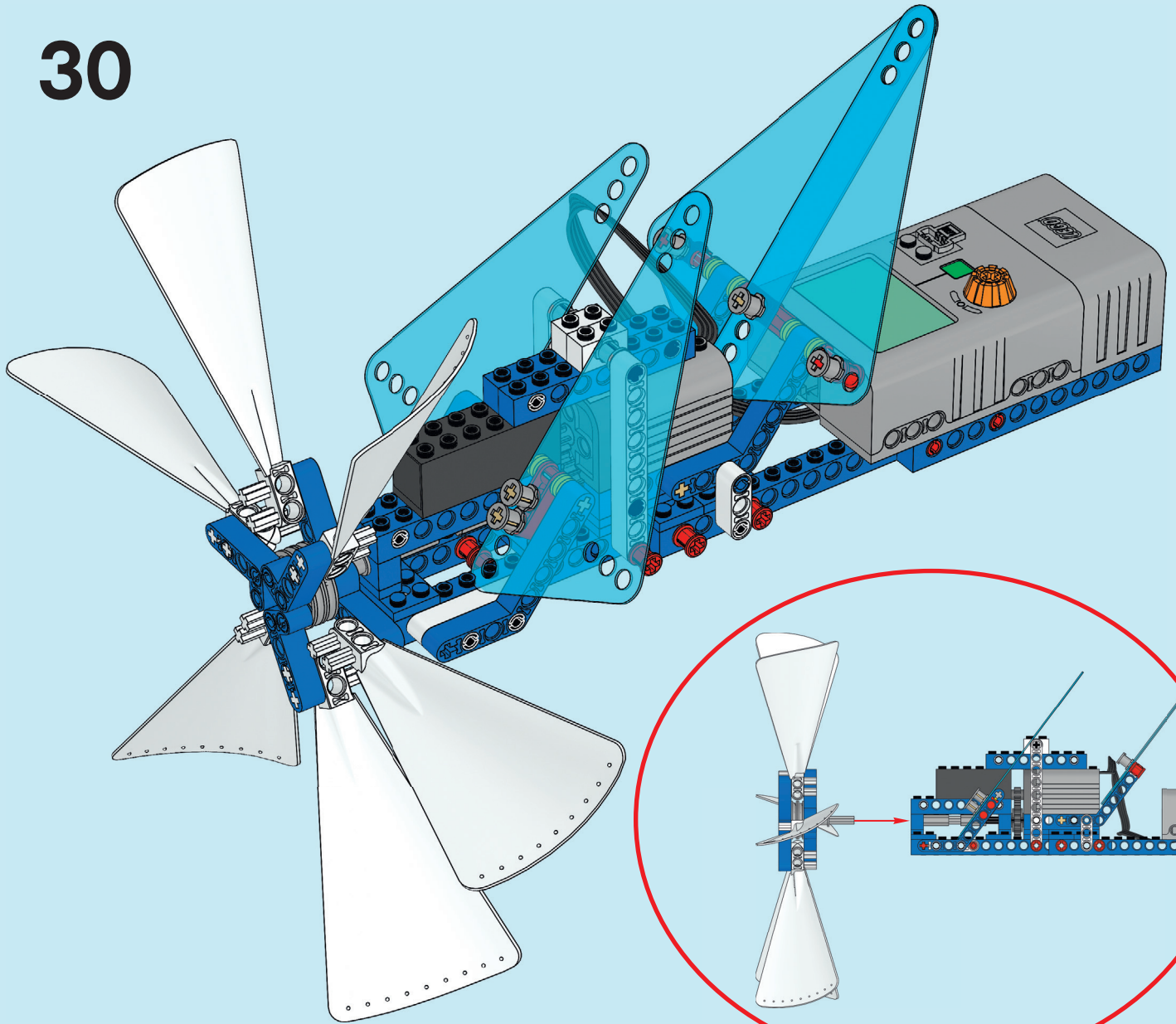




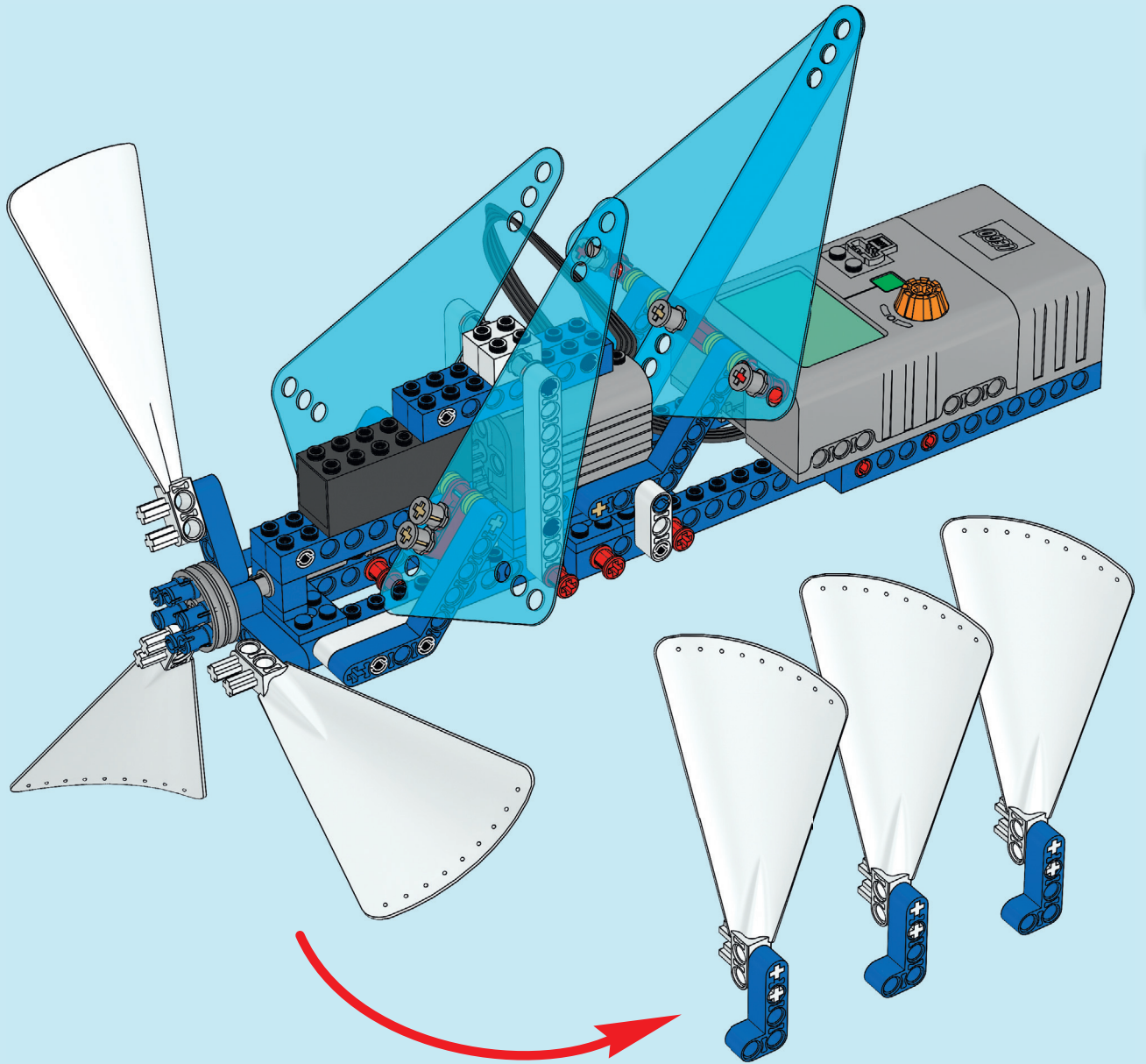
29



30



1



2

