

Skonstruuj zautomatyzowane przejście, które pozwoli zwierzętom i ludziom bezpiecznie przechodzić przez ulicę.



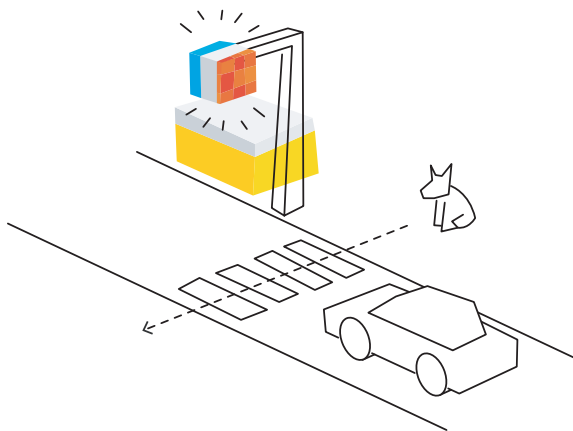
### Pomyśl jak projektant:

Co możesz zbudować, by zwiększyć bezpieczeństwo ludzi i zwierząt na nowo wybudowanych drogach?  
 W jaki sposób czujniki i sygnaly mogą poinformować ludzi, że trzeba ustąpić miejsca zwierzętom?

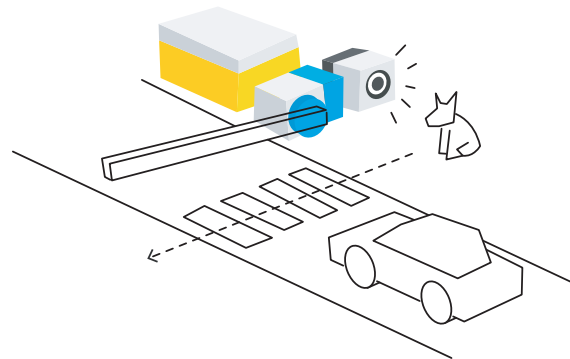


## Przykładowe pomysły

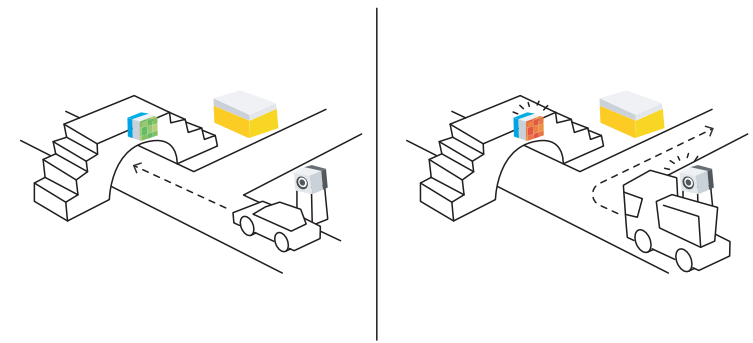
Jakie zautomatyzowane funkcje pomogą zwierzętom i ludziom bezpiecznie przejść przez ulicę?



Światła uliczne przypominające kierowcom, że trzeba zwolnić i uważać na zwierzęta.



Dobrze widoczny szlaban, przed którym samochody muszą się zatrzymać, gdy na drodze są zwierzęta.



Oddzielna droga dla dużych ciężarówek, żeby nie przeszkadzały zwierzętom w ich naturalnym środowisku.



Klasy  
2-4



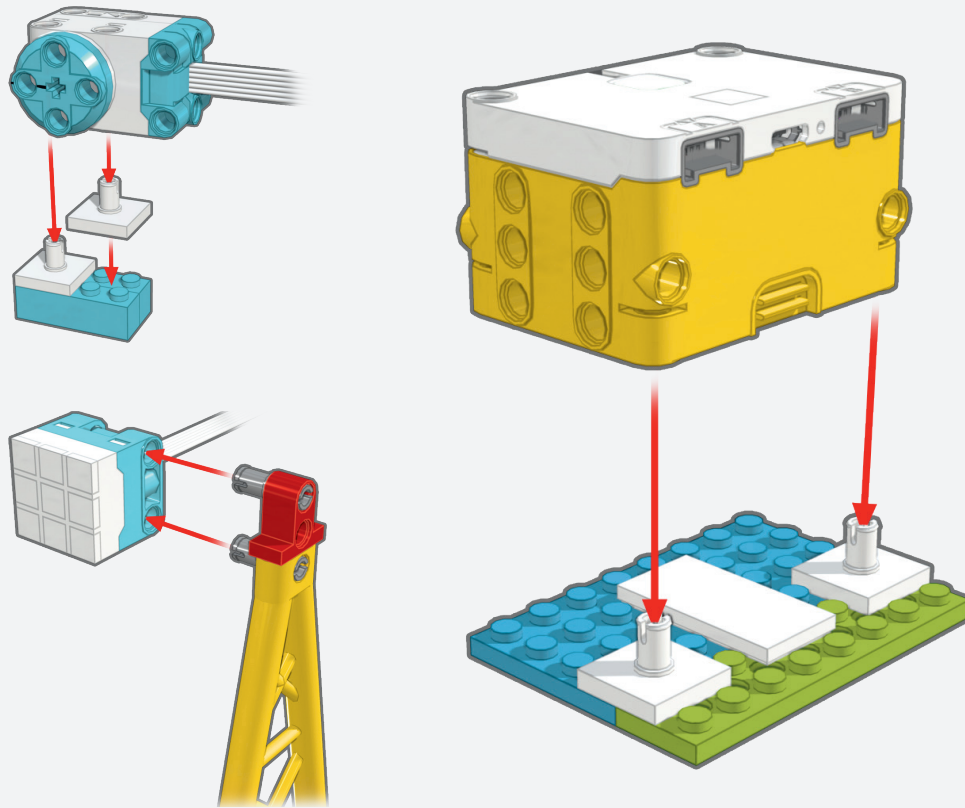
Informatyka, inżynieria,  
nauki ścisłe



Wpływ człowieka na środowisko,  
przyczyna i skutek, instrukcje warunkowe, pętle

## Zbuduj to!

Jak umieścisz swoje urządzenie na drodze?



## Zaprogramuj to!

Przykładowy program do szlabanu:



### Opisz to!

Jak po kolei działa Twój program?

### Zmień to!

W jaki sposób możesz zmienić sekwencję, by powtórzyć działanie?

## Powiedz o tym!

Dlaczego ważne jest, by budować konstrukcje, które pozwalają zwierzętom i ludziom bezpiecznie przechodzić przez ulice? W jaki sposób Twoje urządzenie pomaga zwierzętom i ludziom bezpiecznie przejść przez ulicę?