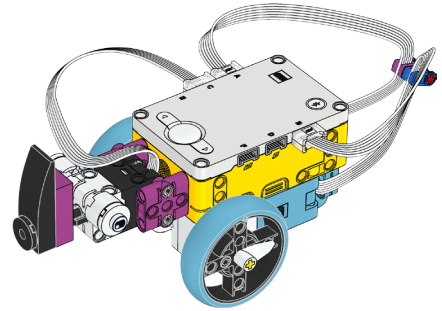
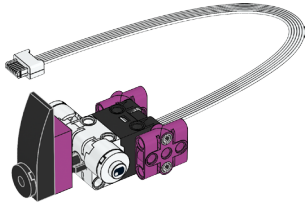
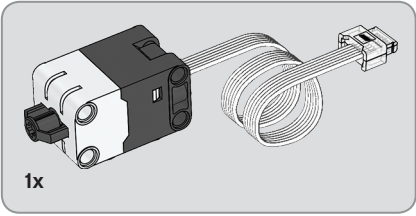
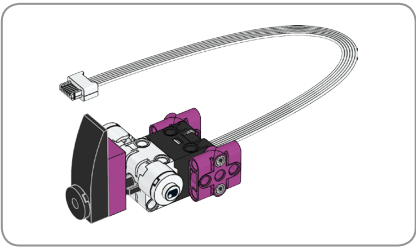


+

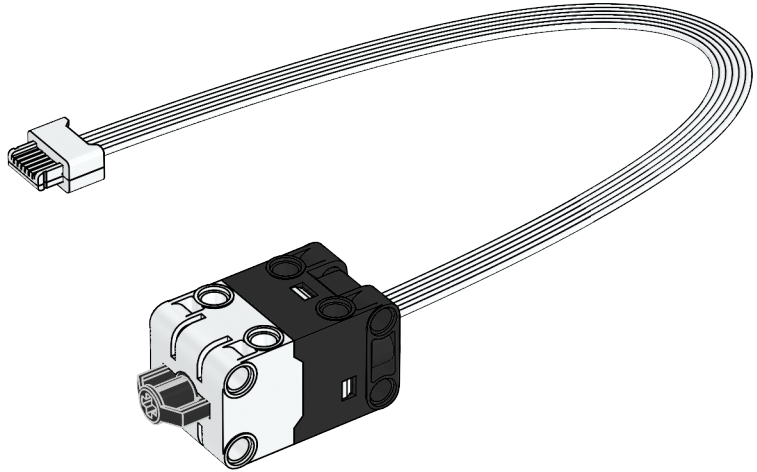


1 x





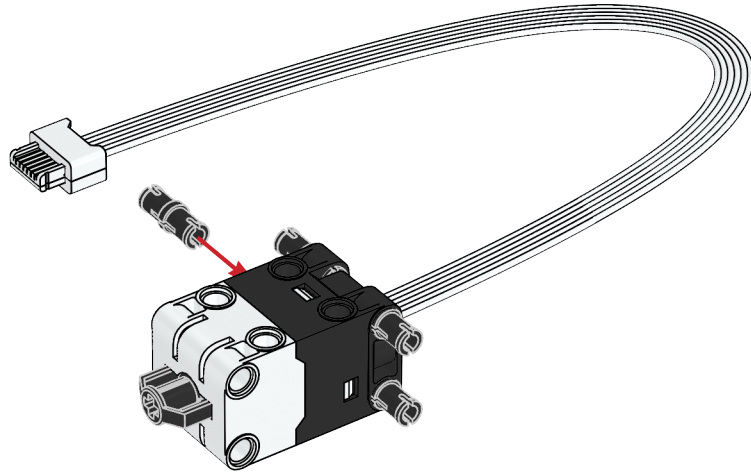
1

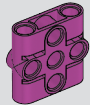




4x

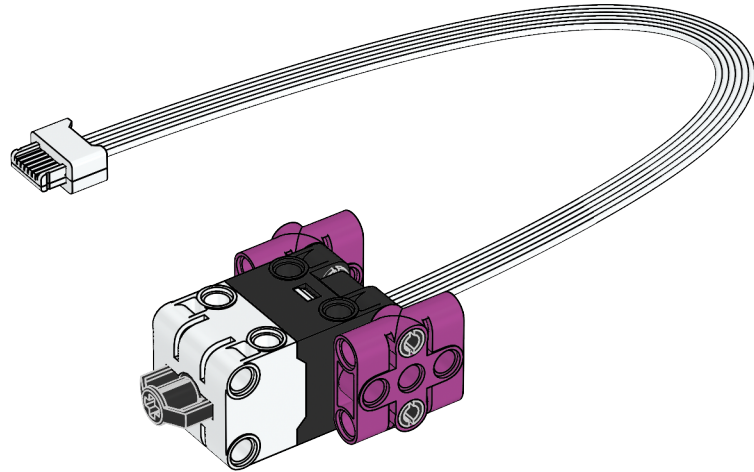
2

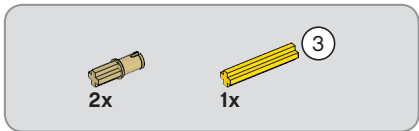




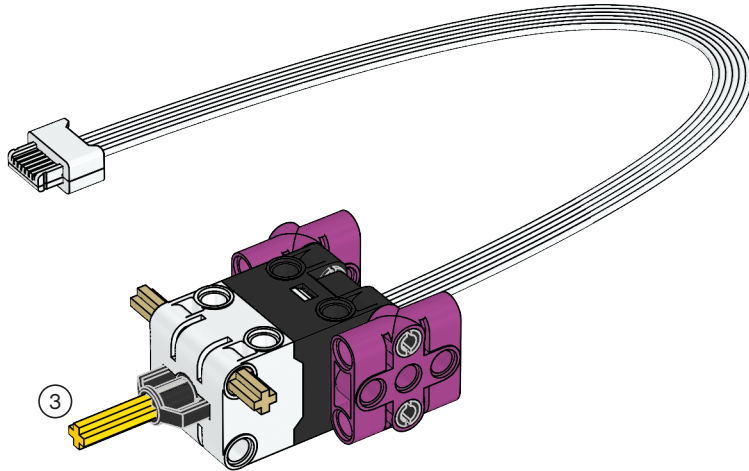
2x

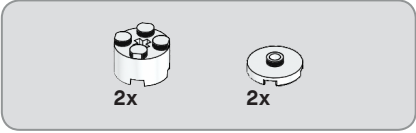
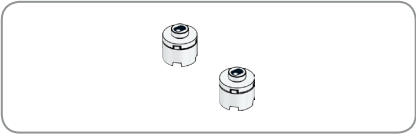
3



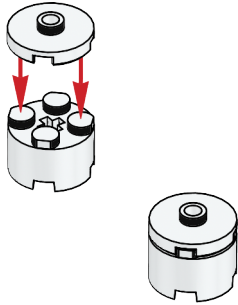


4





5





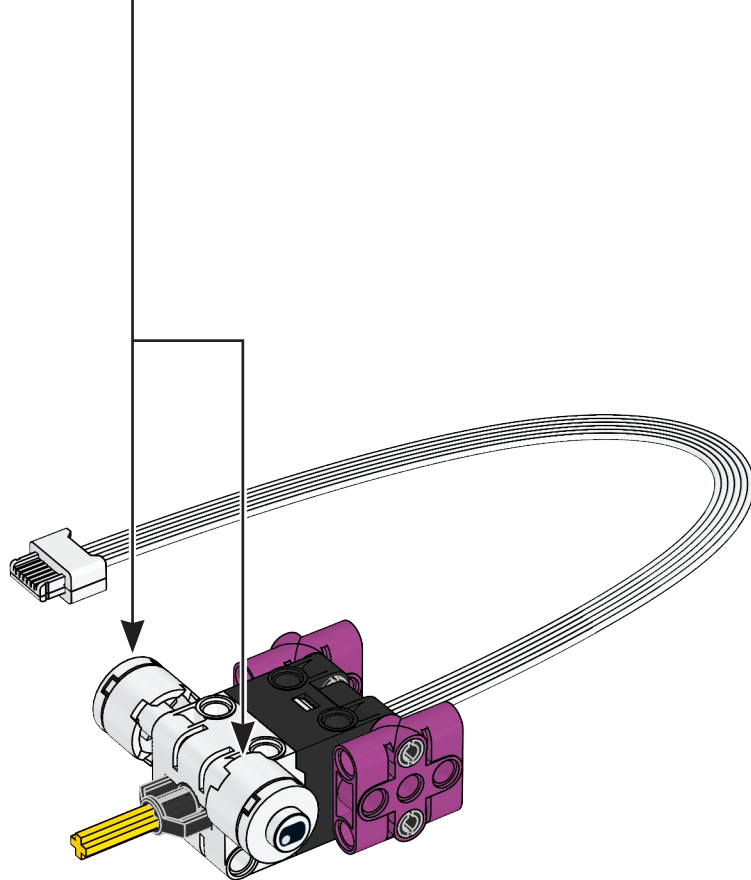
2x

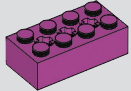
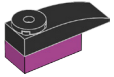
6





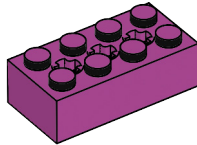
7

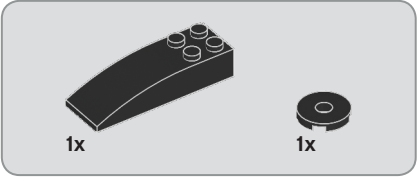




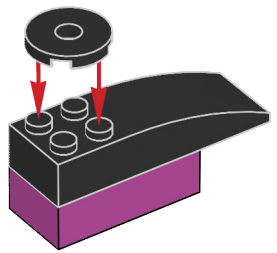
1x

8





9



10

