

Diversión en carros

Nombre(s): _____

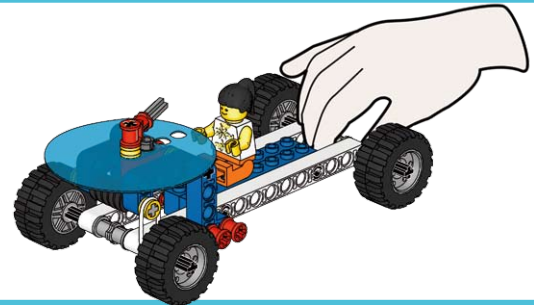
¿Quién llegará más lejos? ¿El carro más ligero o el más pesado? ¿El de las ruedas más grandes o el de las más pequeñas? ¡Averigüémoslo!



Construye el carro

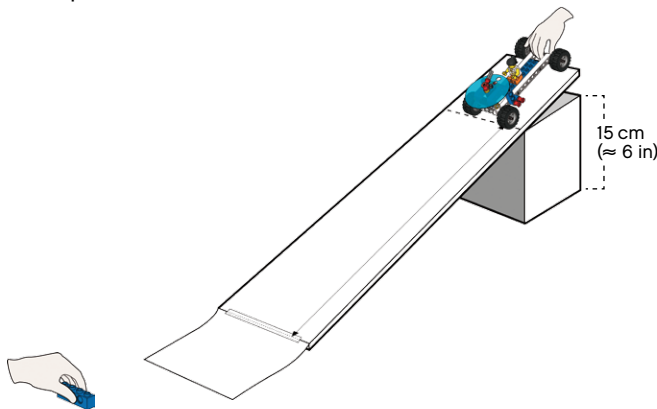
(Libros 3A y 3B hasta la página 6, paso 12).

- Comprueba que los ejes y cojinetes giran suave y libremente
- Deja que tu carro baje la rampa



¿Qué rodará más ... la carga pesada o la carga ligera?

- Sugerencia: Coloca un ladrillo marcador junto a la pista en el punto en el que creas que se detendrá el carro
- Reinicia el puntero en el dial después de realizar cada prueba



¿Son las ruedas grandes mejores que las pequeñas?

- Prueba a usar ruedas grandes en el eje trasero

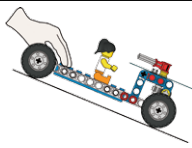
Realiza las siguientes pruebas:

	Mi predicción	Mis medidas
 Peso extra		
 Ruedas grandes		
 Ruedas grandes y peso extra		
?		

Escalas más grandes ... y colinas más inclinadas

Libro de construcción 3B hasta la página 12, paso 12. Cambia la posición de la rampa y elévala 30 cm (≈ 12 in) en altura. Prueba los distintos tipos de carros.

Qué he averiguado haciendo la pendiente más inclinada:

	Mi predicción	Mis medidas
		

¡Mi increíble coche de carreras!

Dibuja tu carro favorito.
Explica cómo funcionan las 3 mejores partes de tu carro.