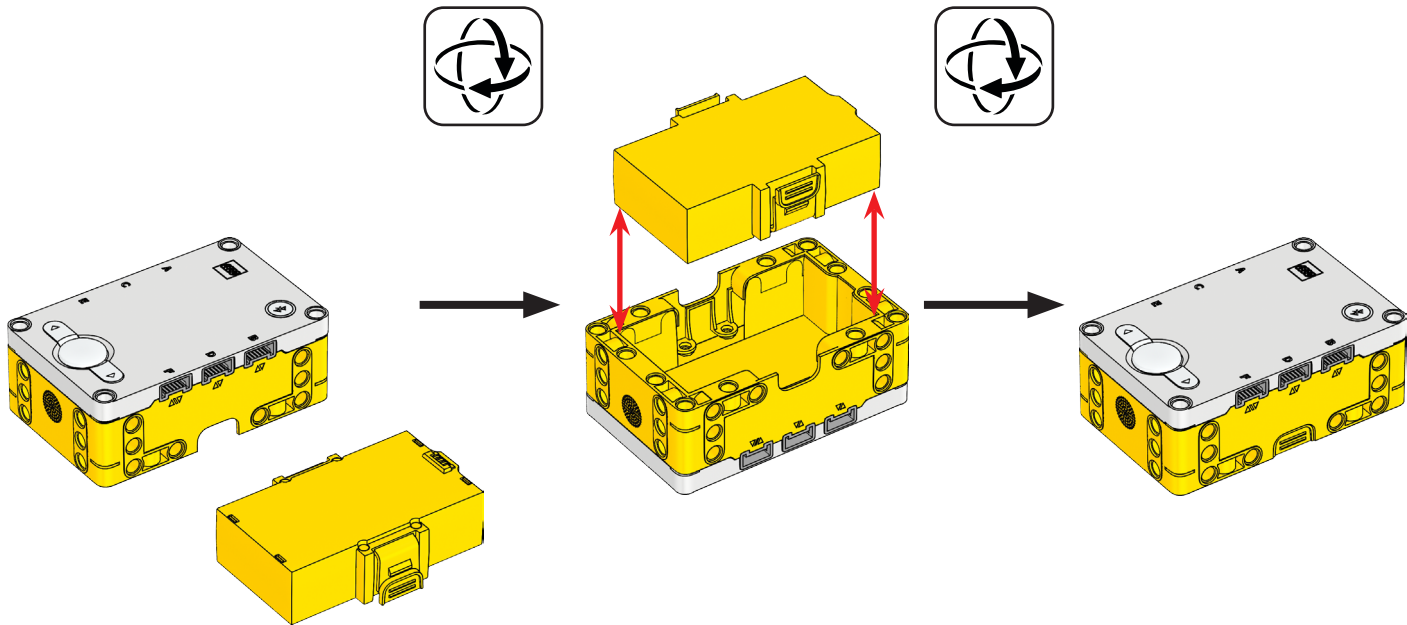
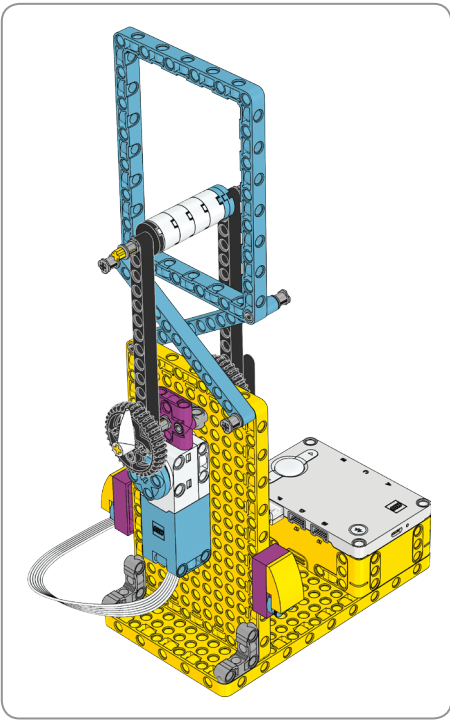


1 x

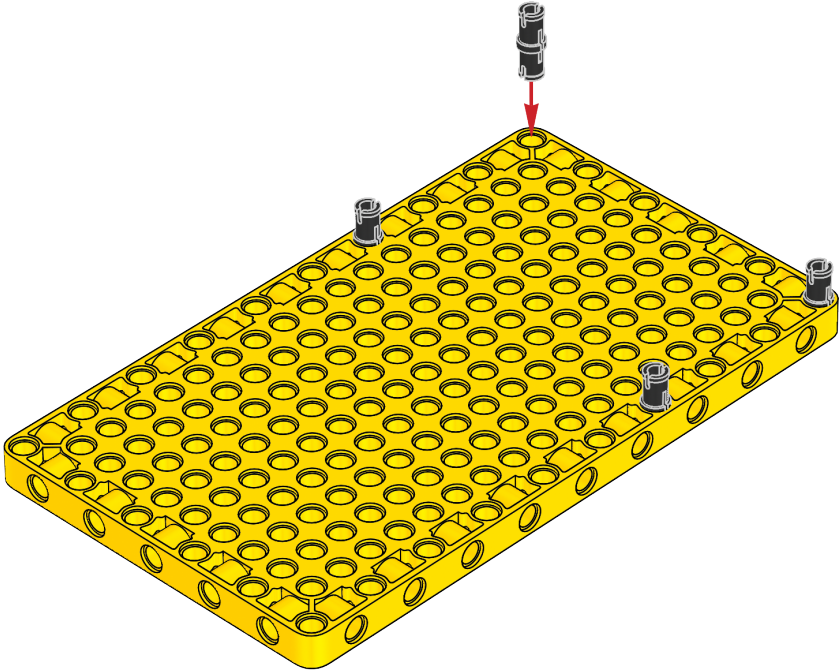


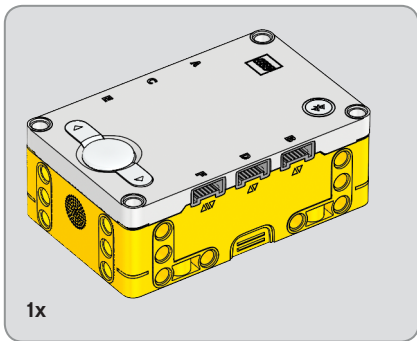




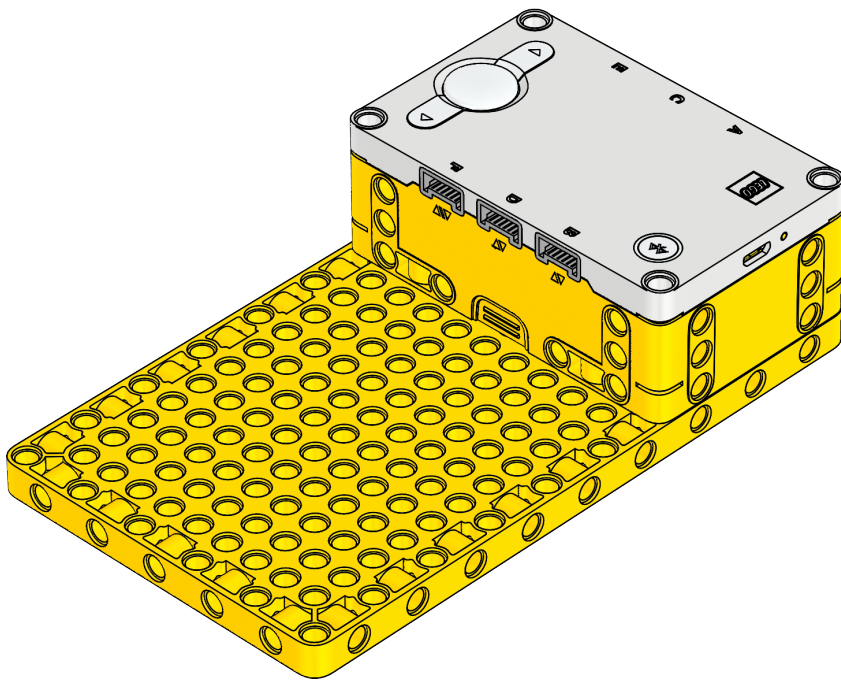


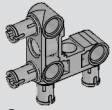
1





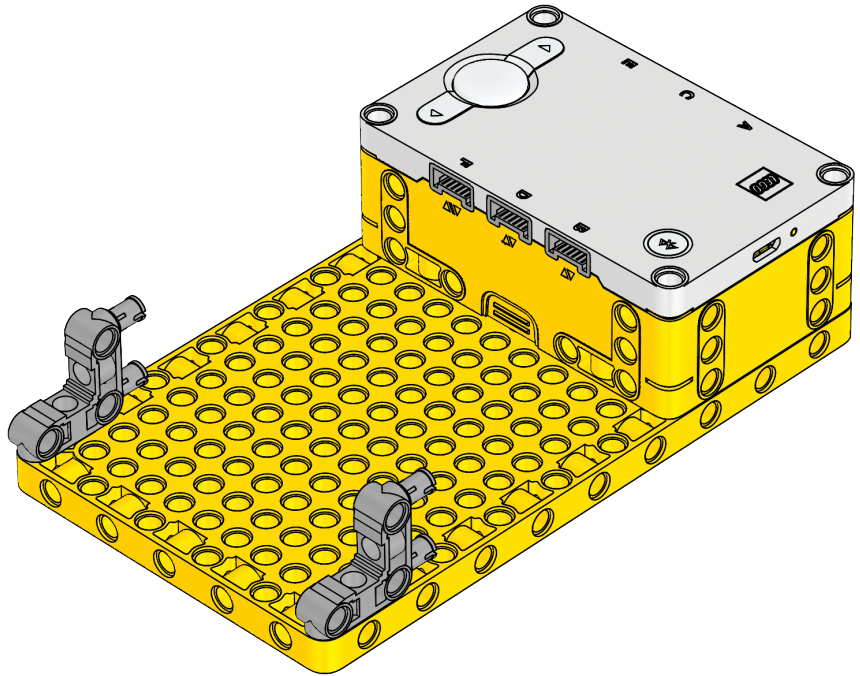
2

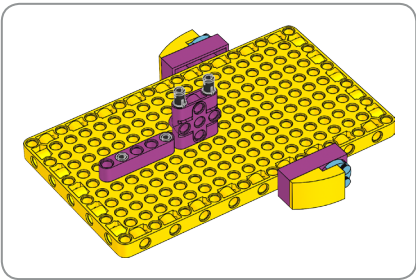




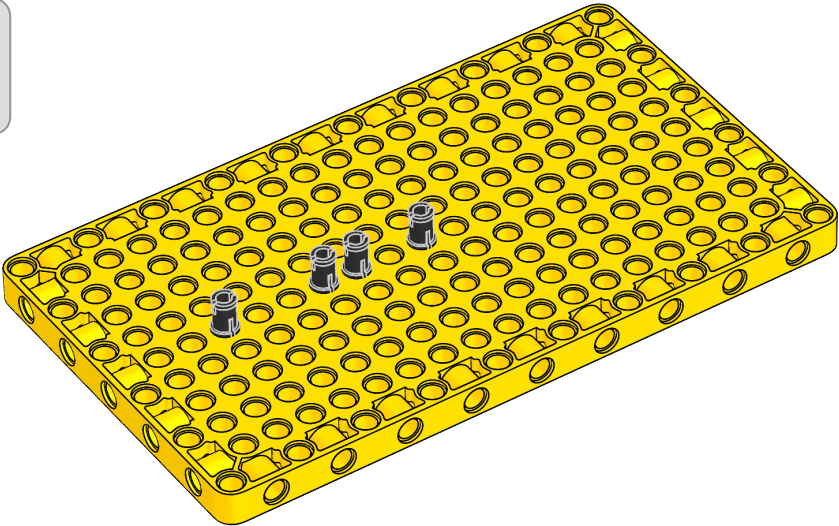
2x

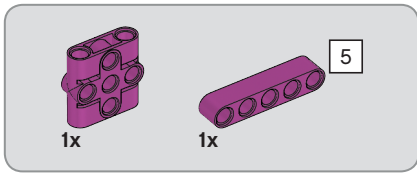
3



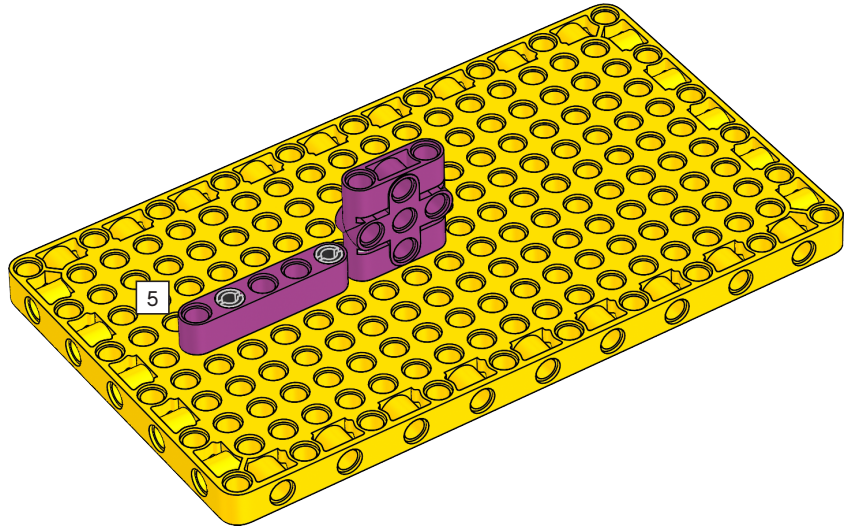


4





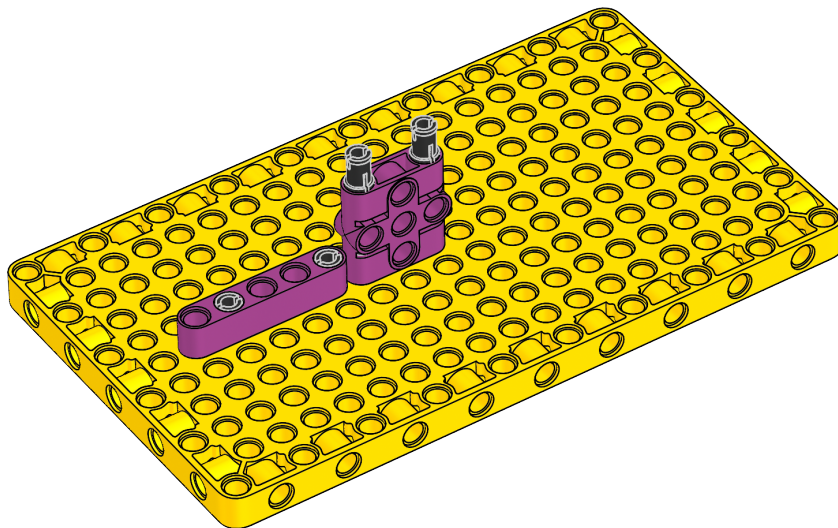
5

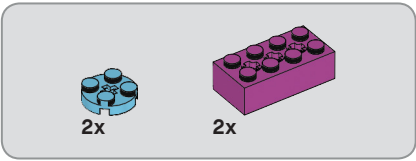
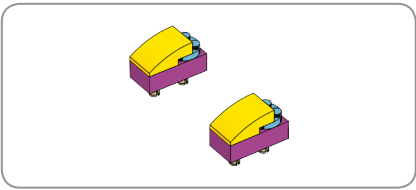




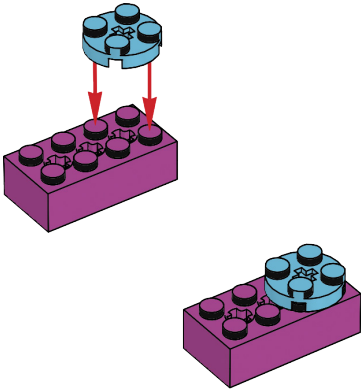
2x

6





7

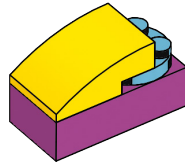
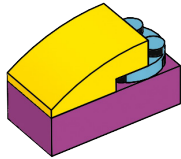






2x

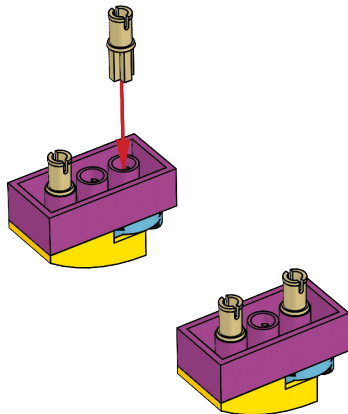
8



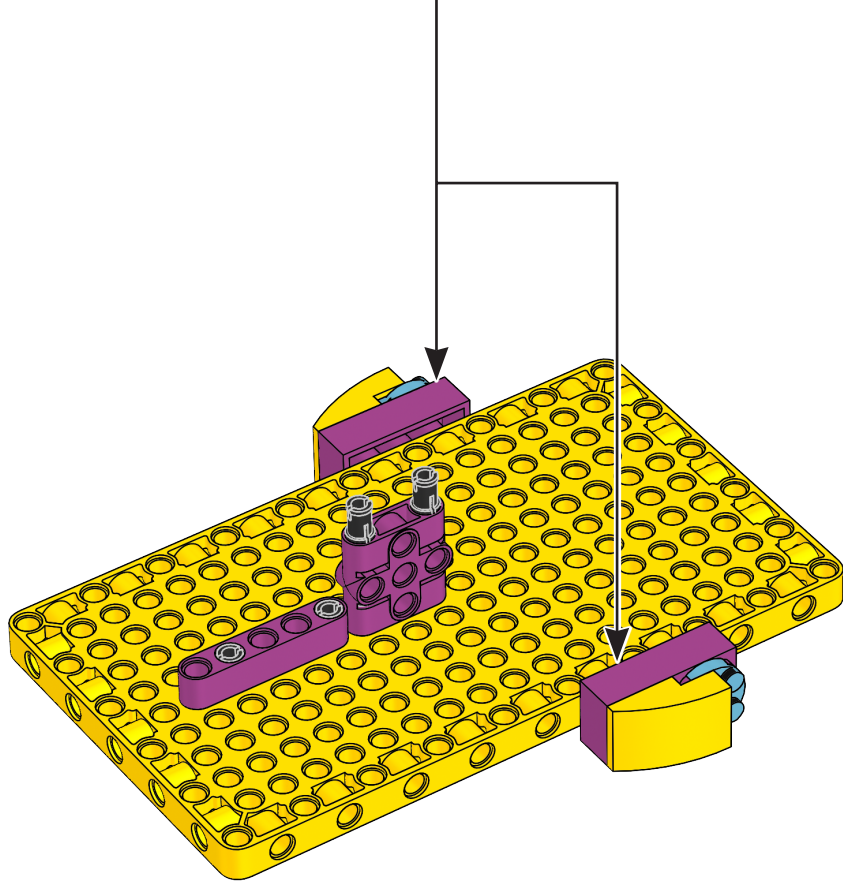


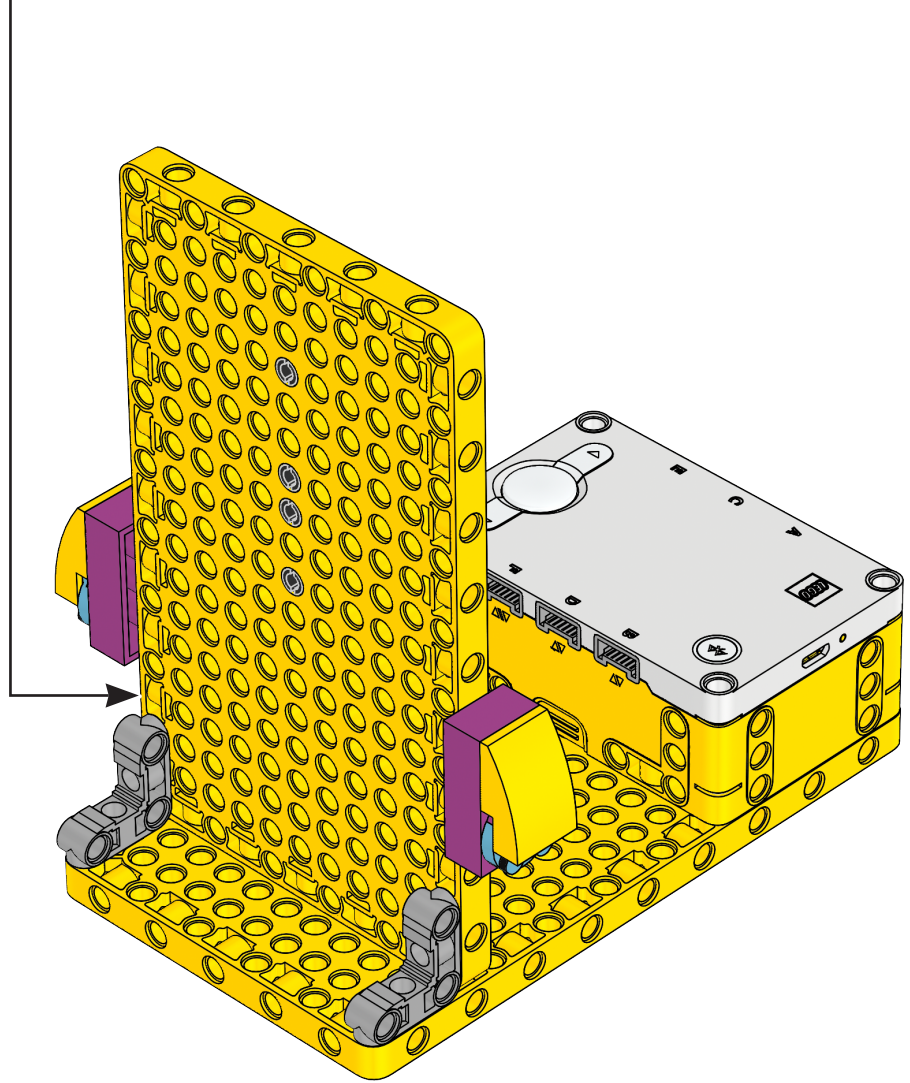
4x

9

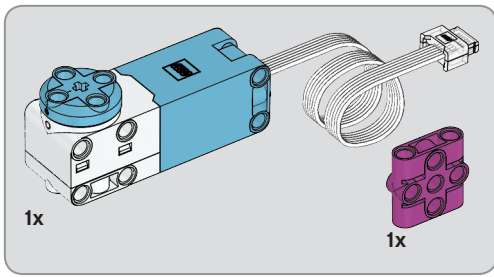


10

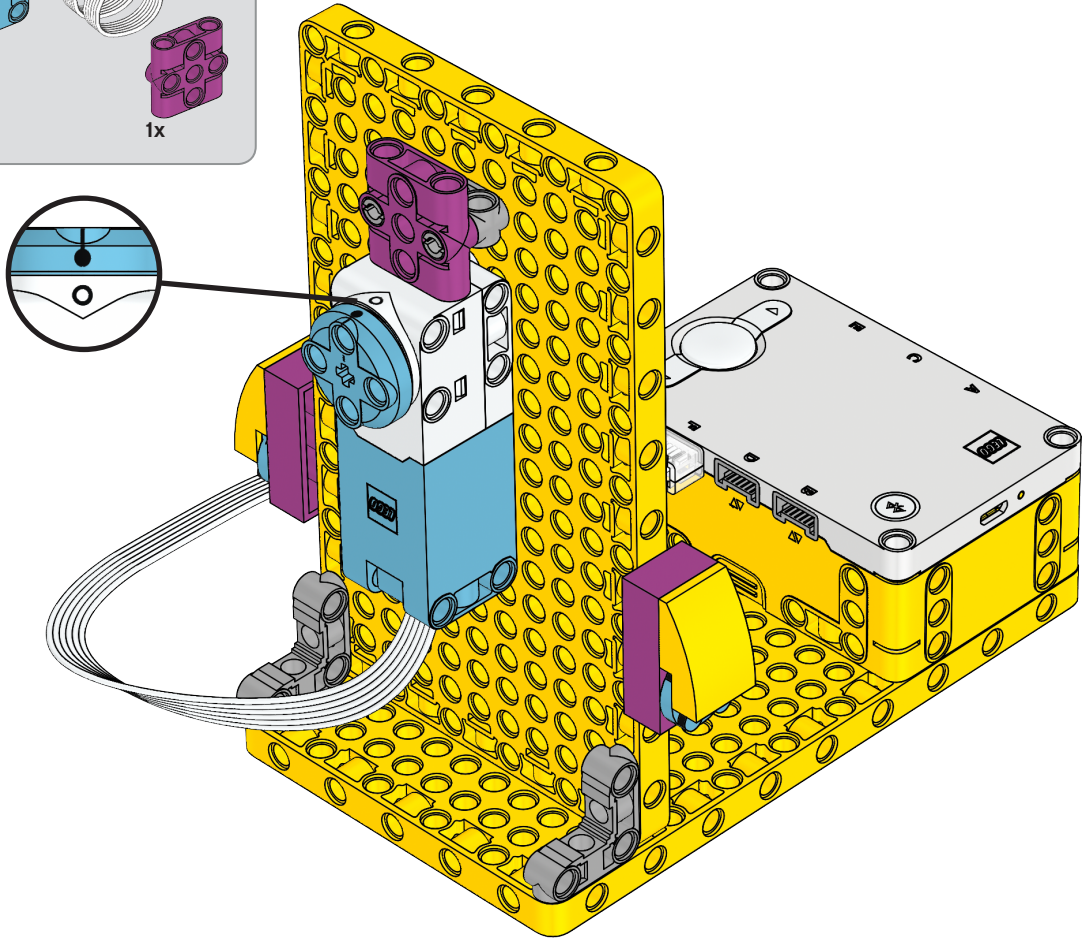


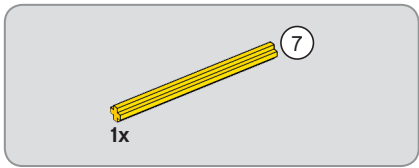




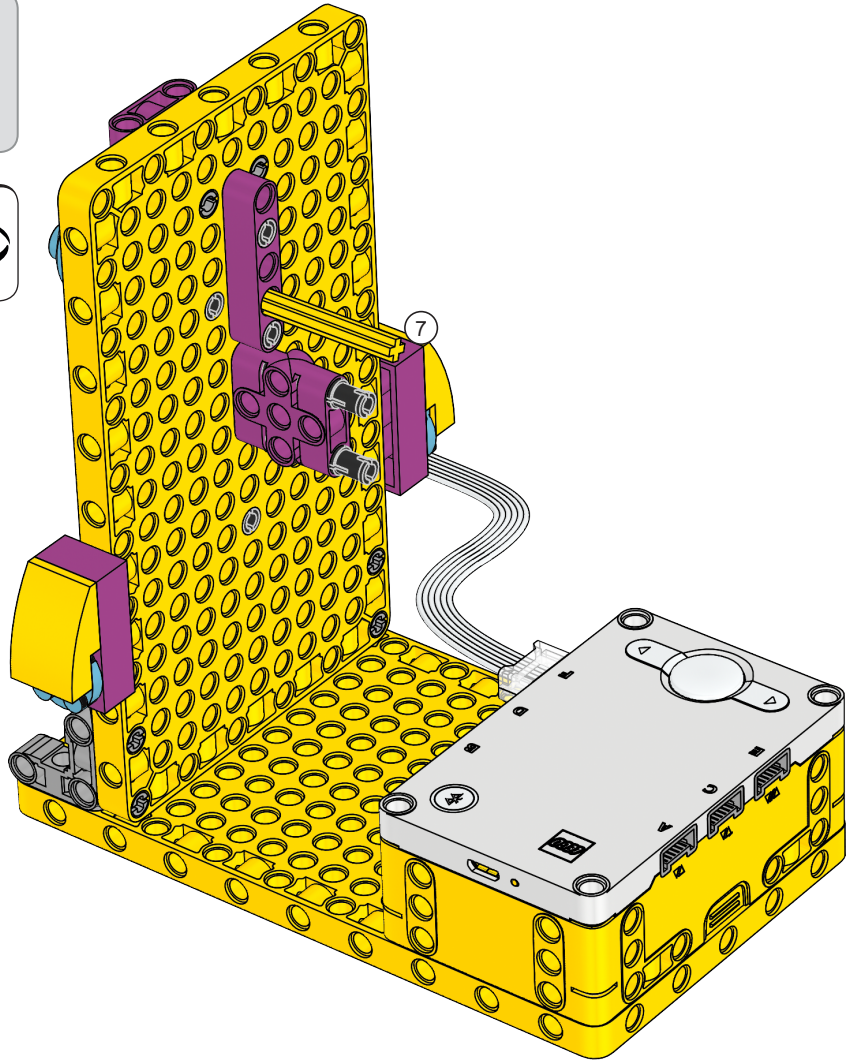


13





14





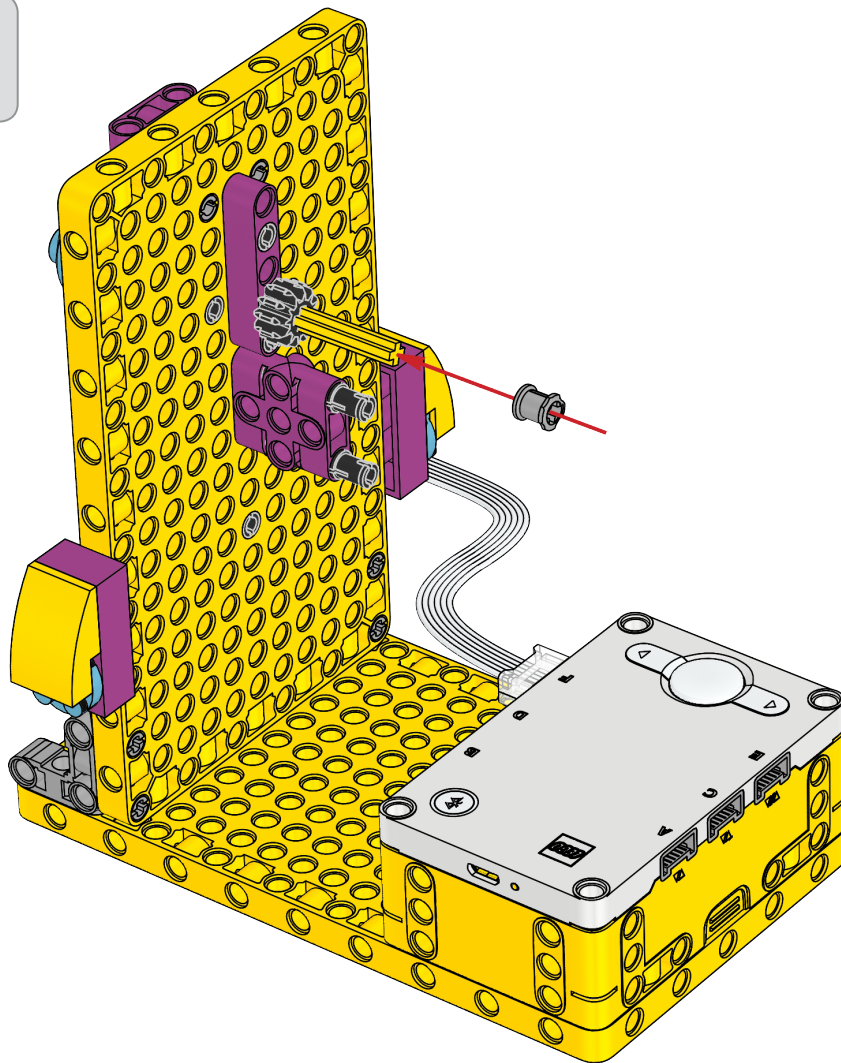


1x

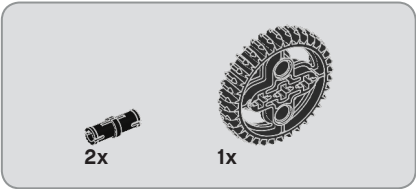
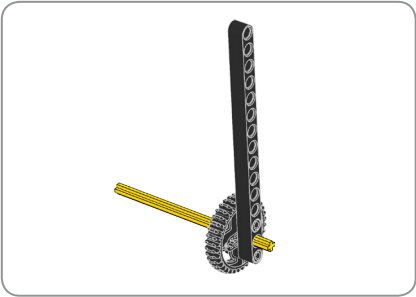


1x

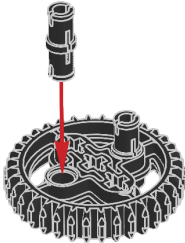
15

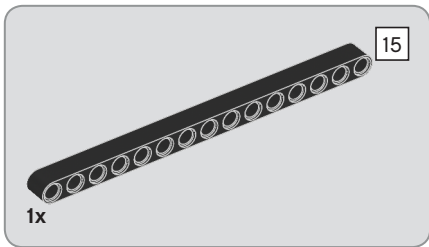






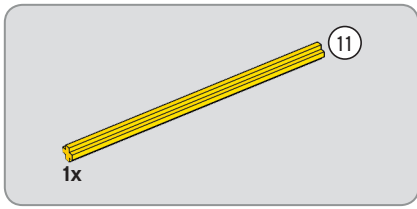
16



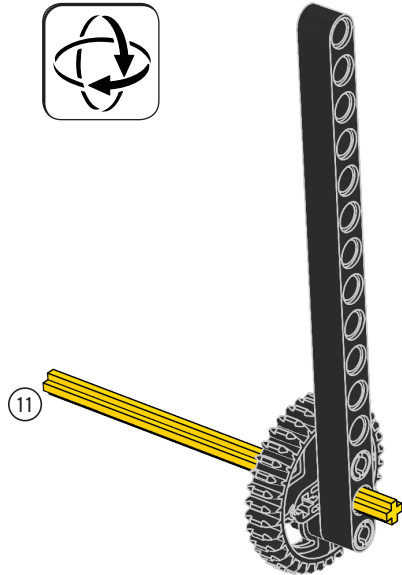


17

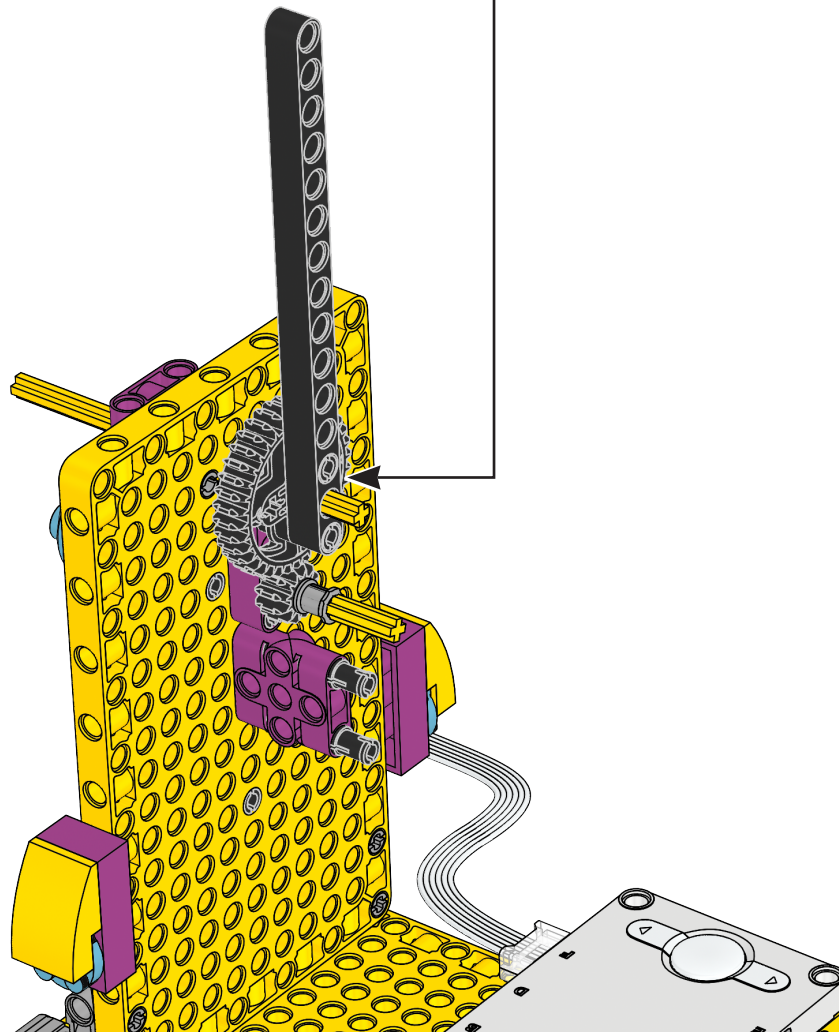


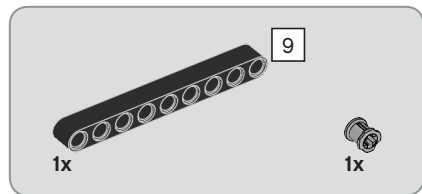


18

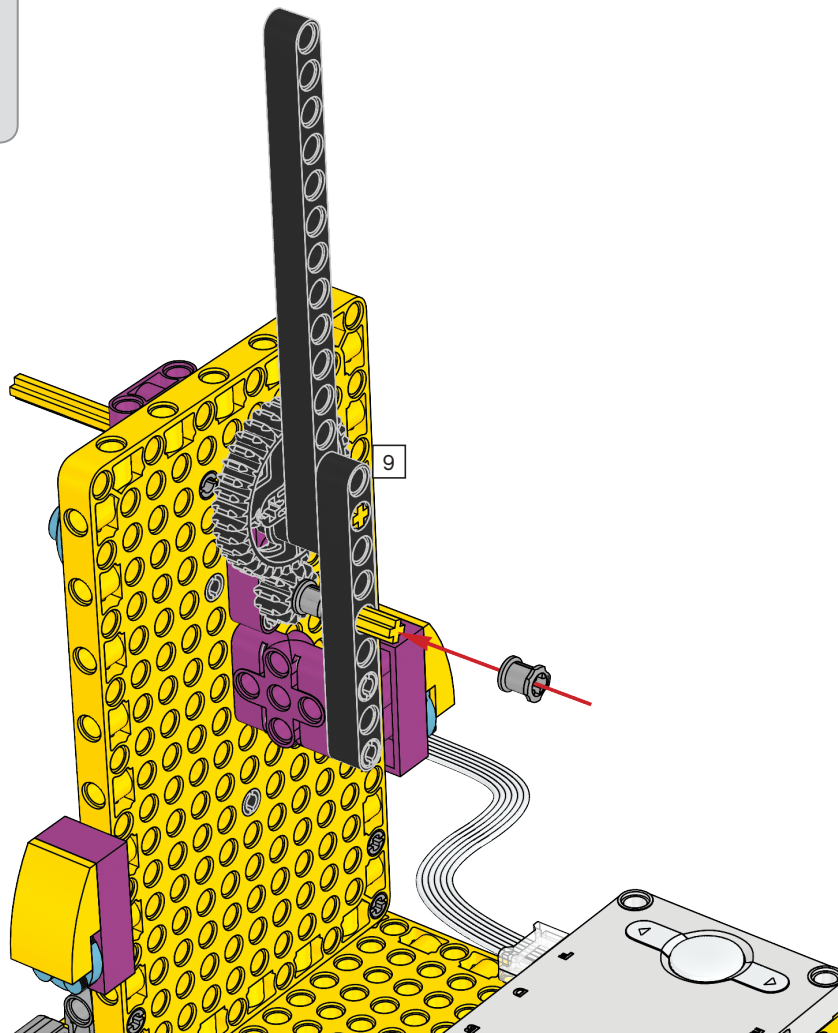


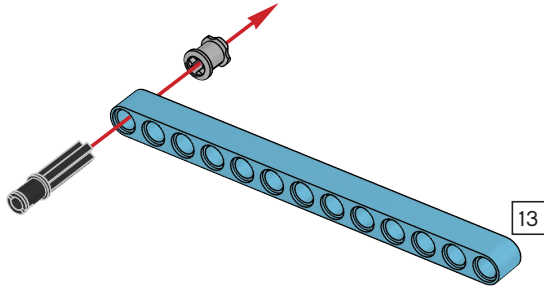
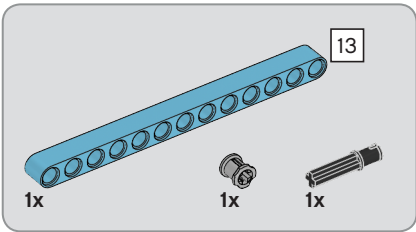
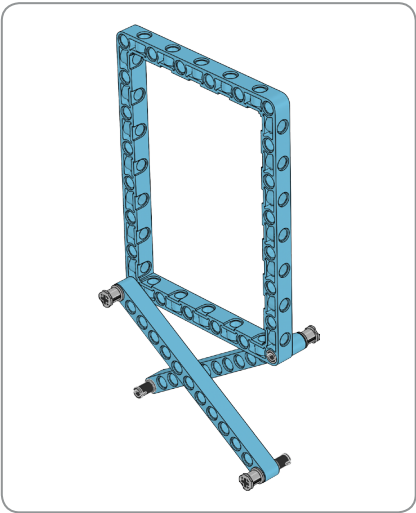
19





20





21

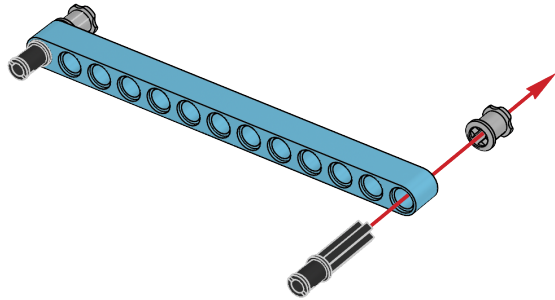


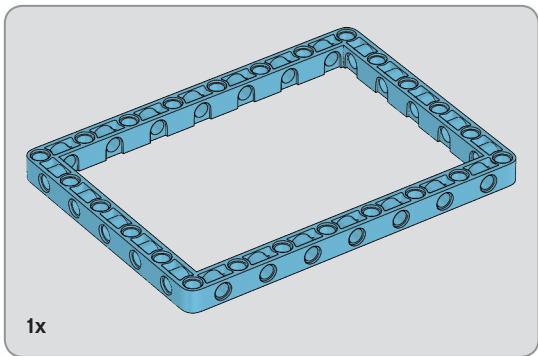
1x



1x

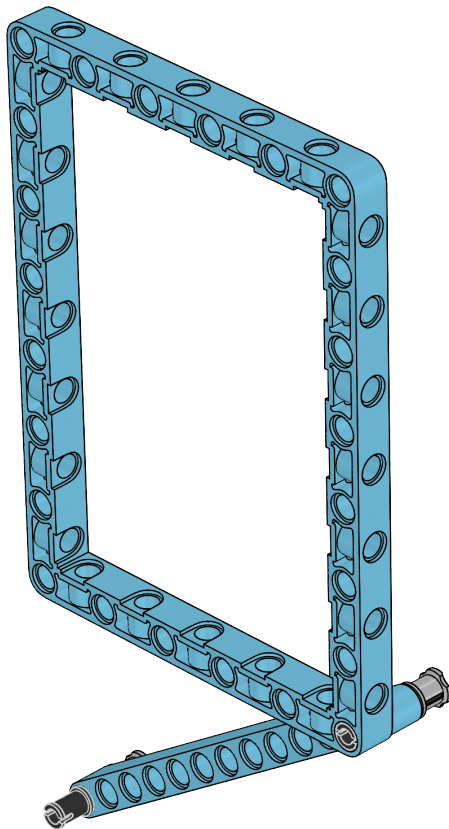
22



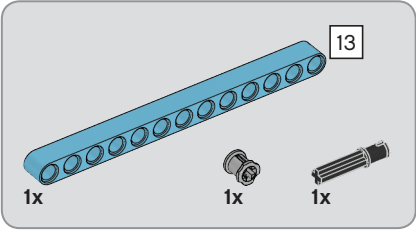
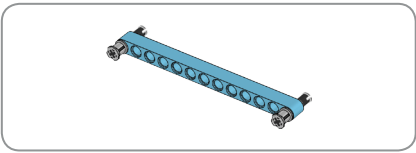


1x

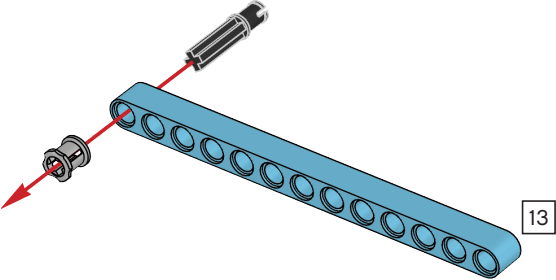
23







24



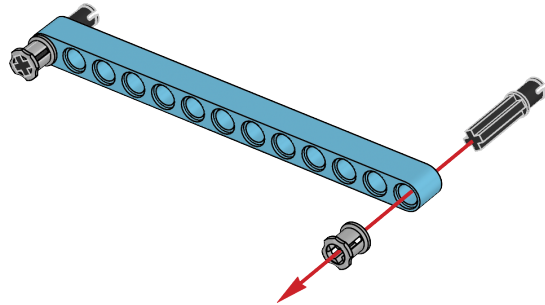


1x

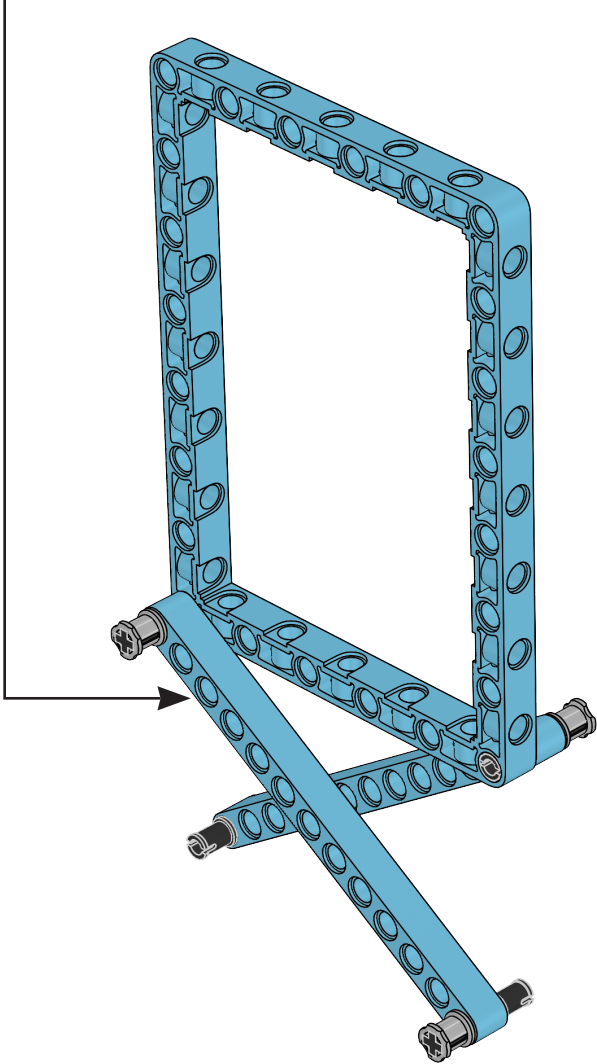


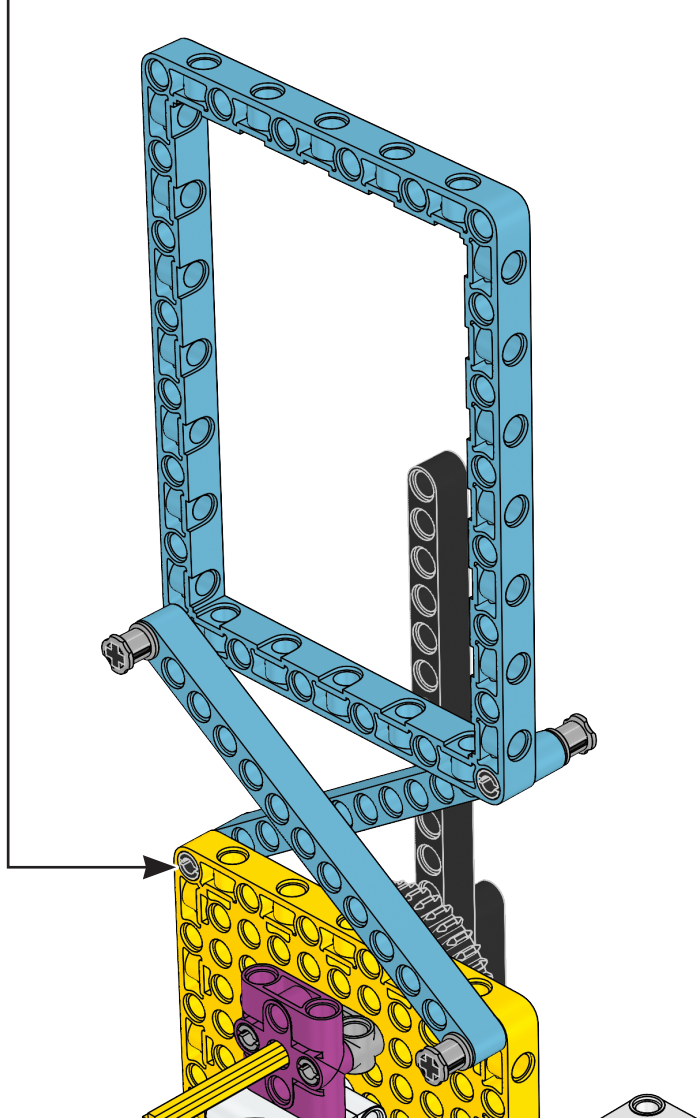
1x

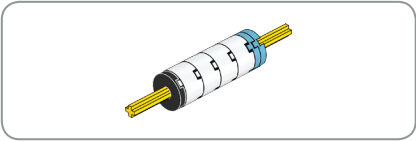
25



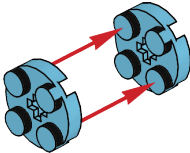
26

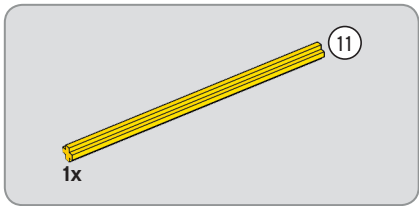




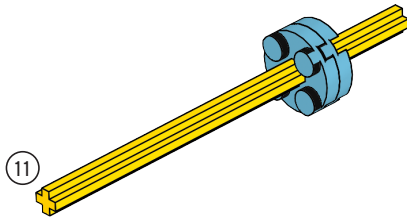


28





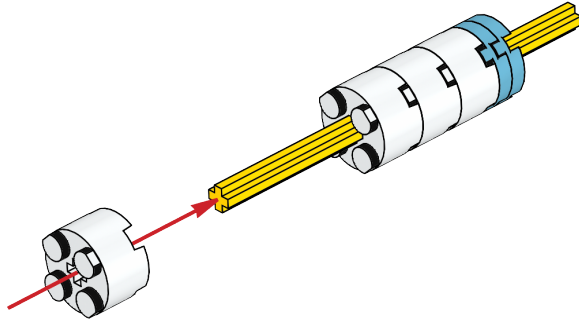
29





4x

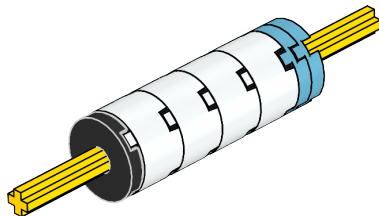
30





1x

31

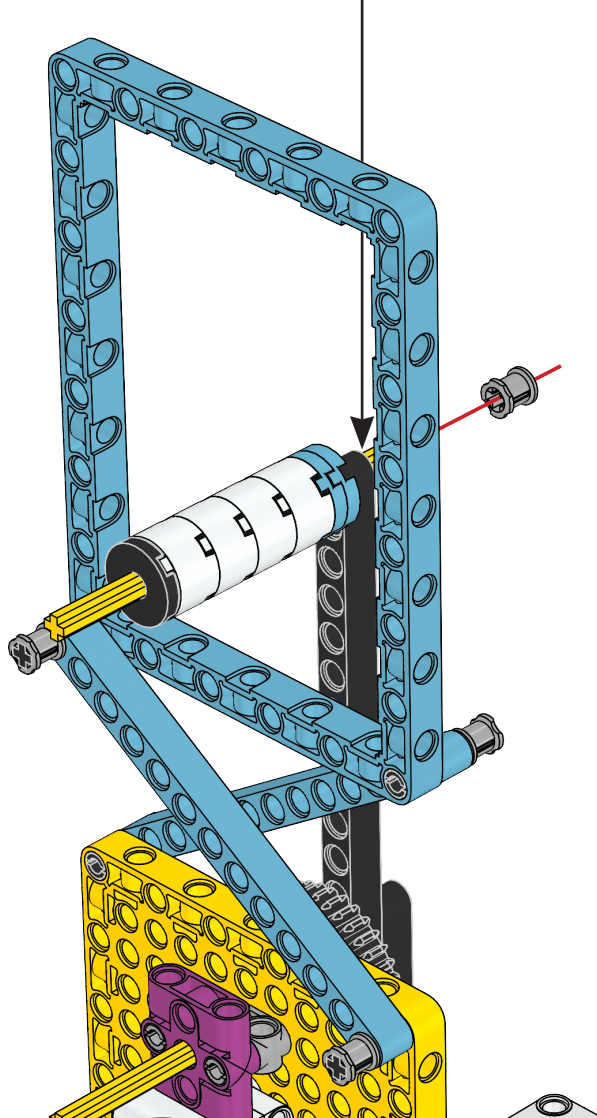






1x

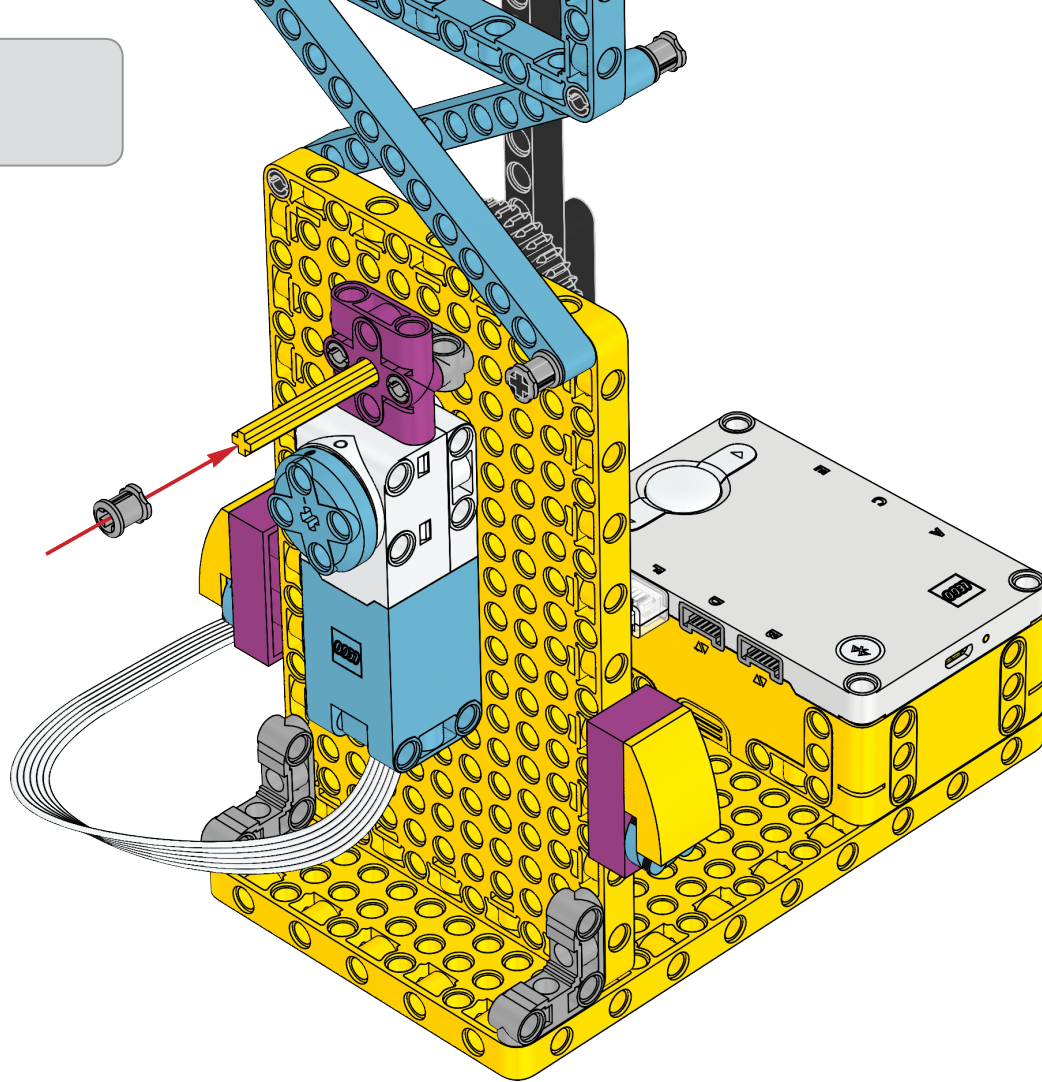
32

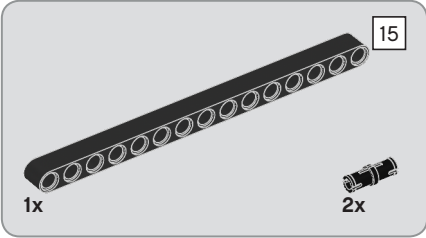
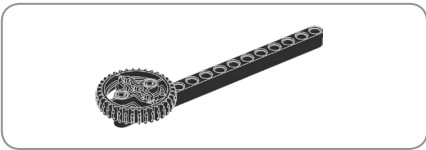




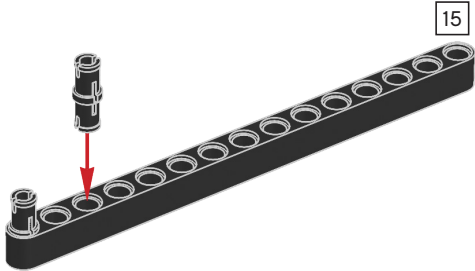
1x

33





34

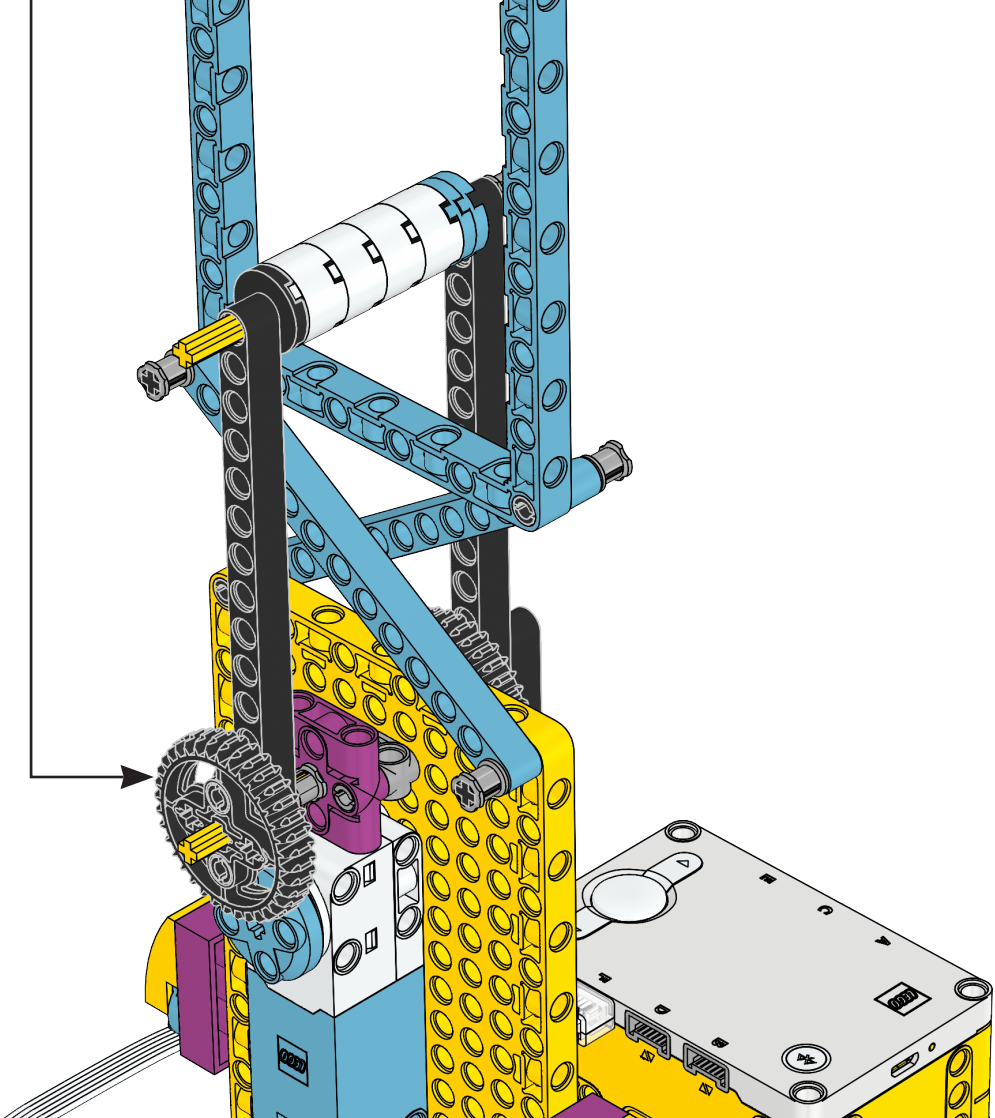




1x

35







1x



1x

37

