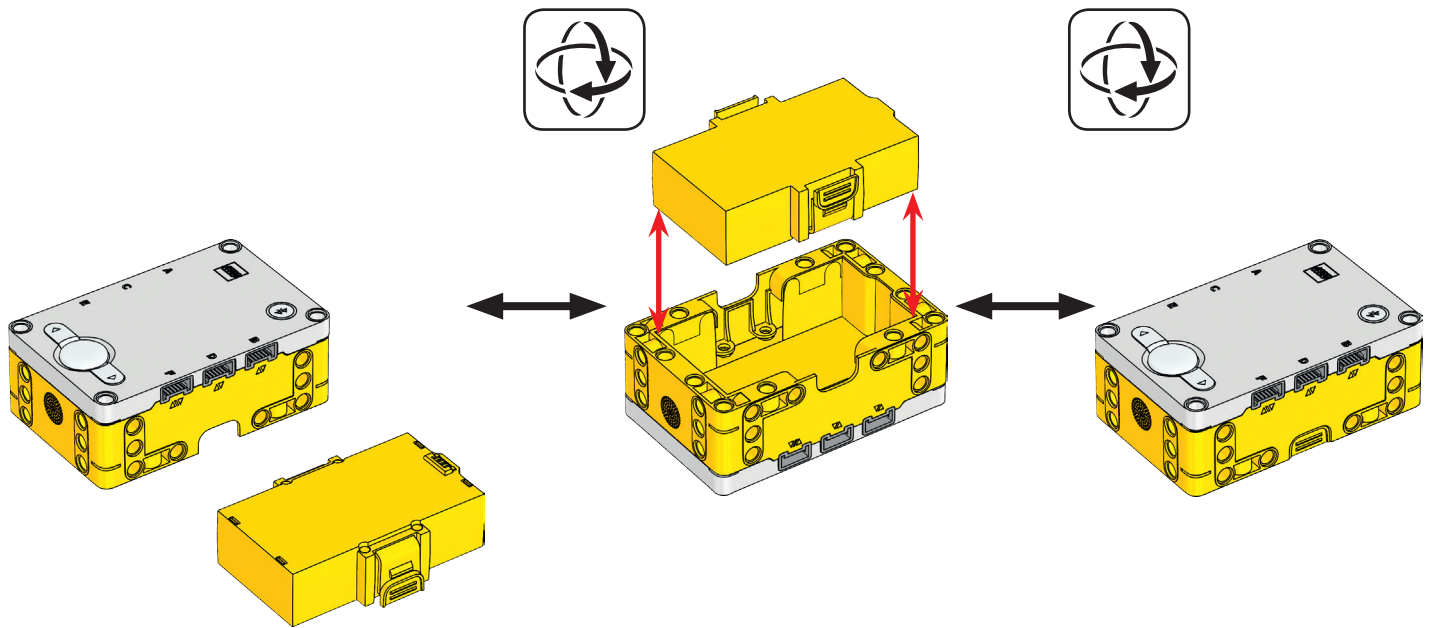
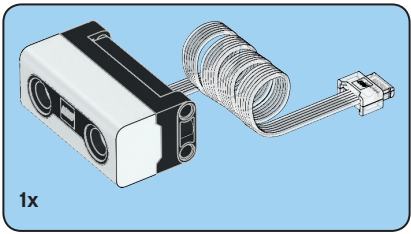


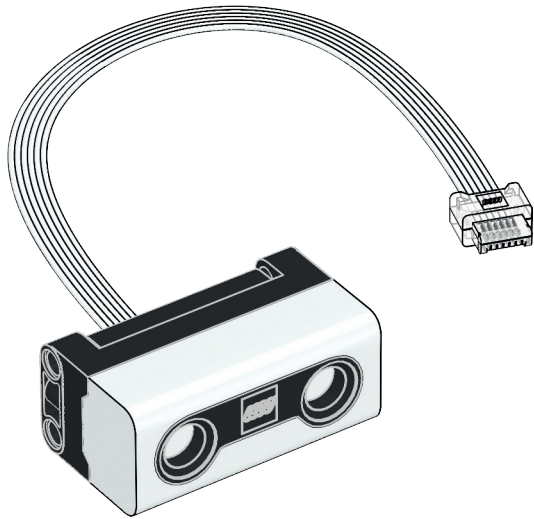
1 x

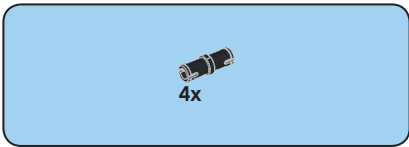




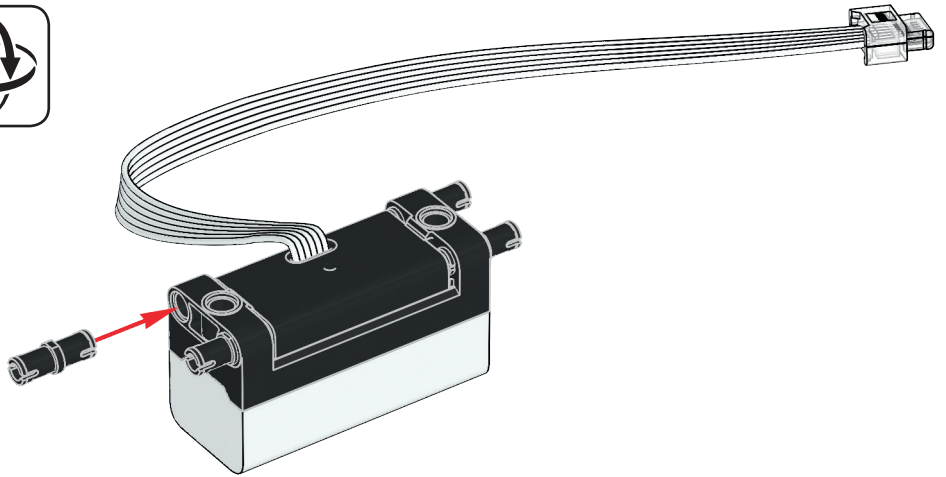


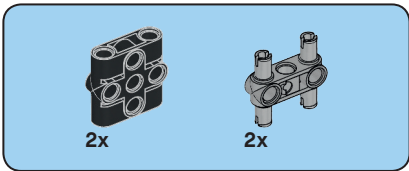
1



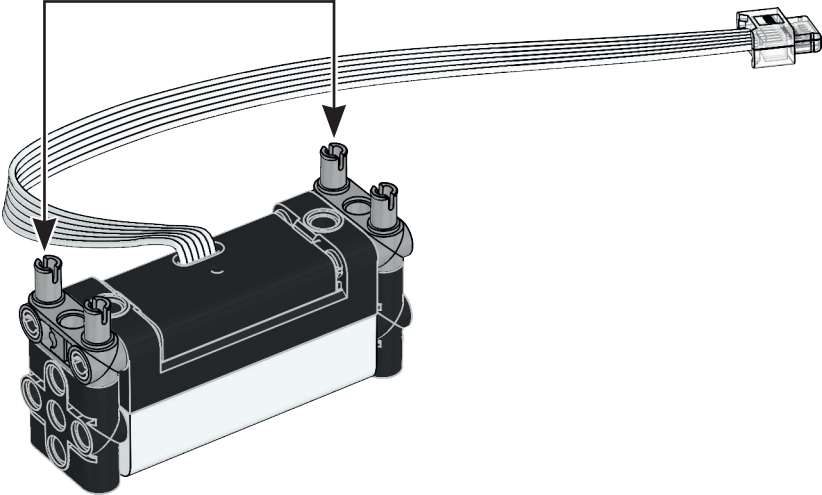
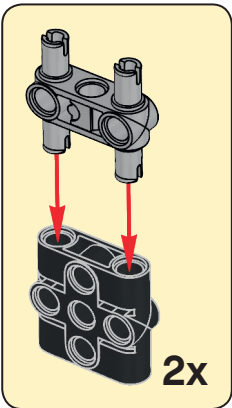


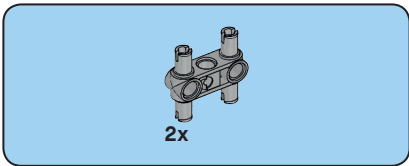
2



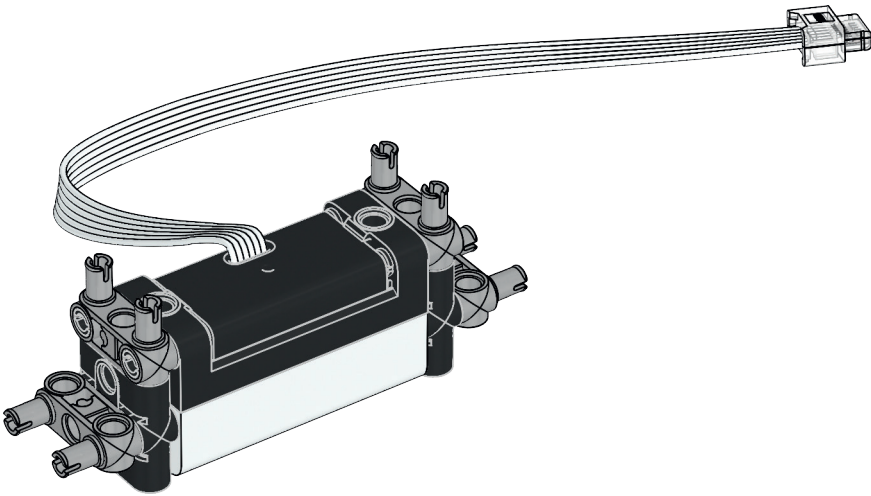


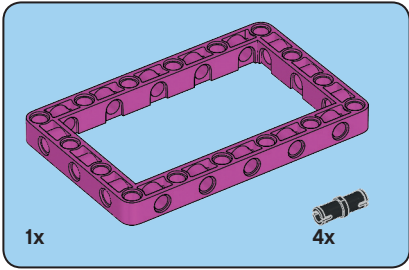
3



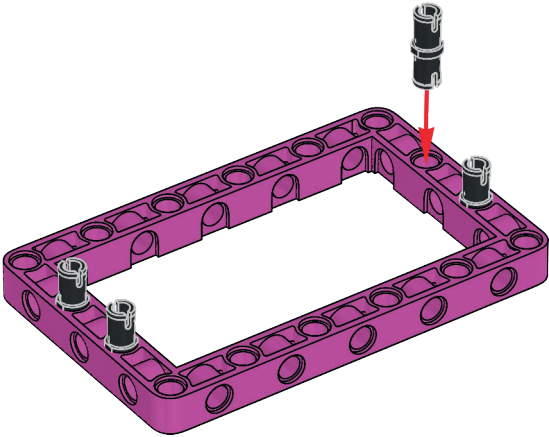


4

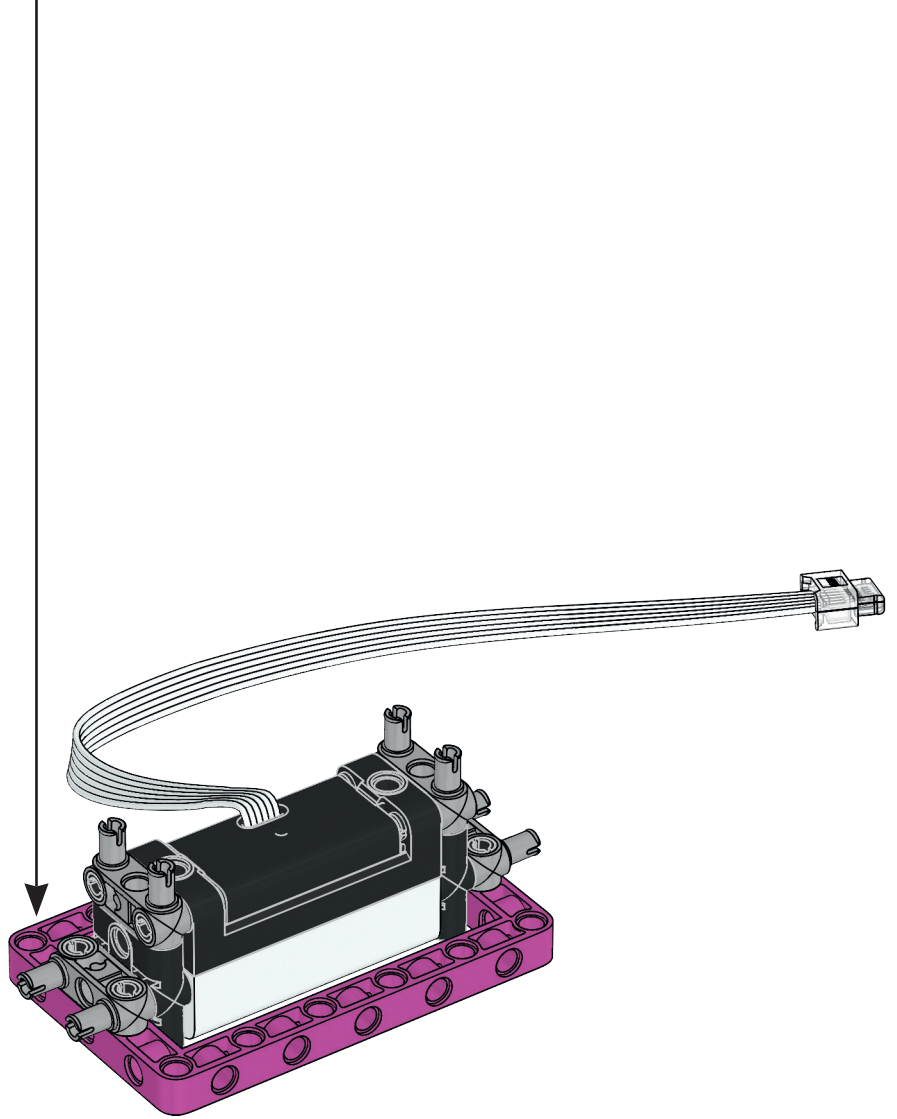


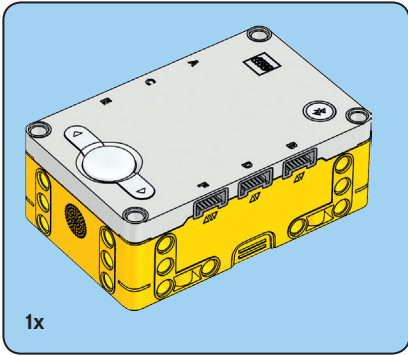


5

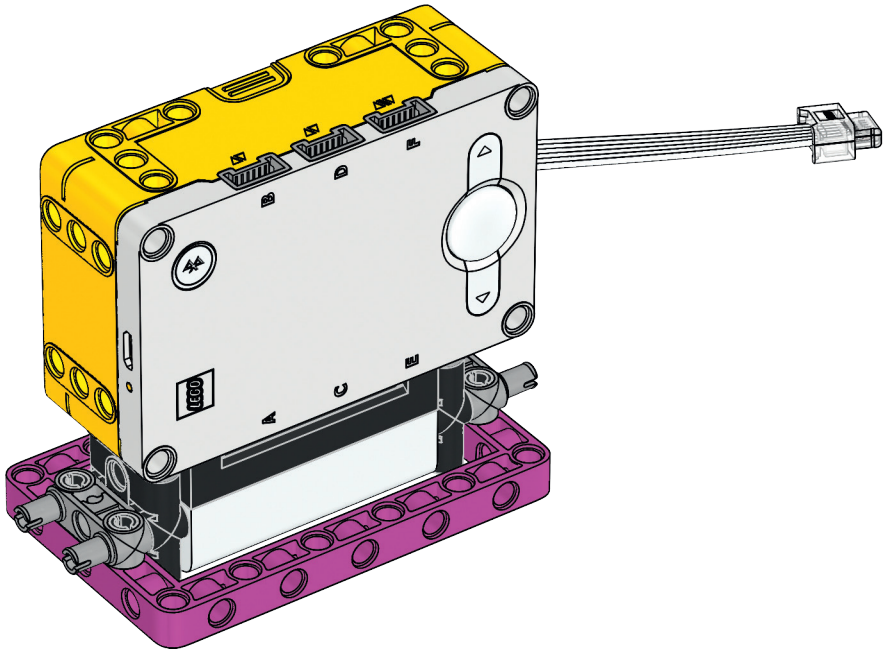


6



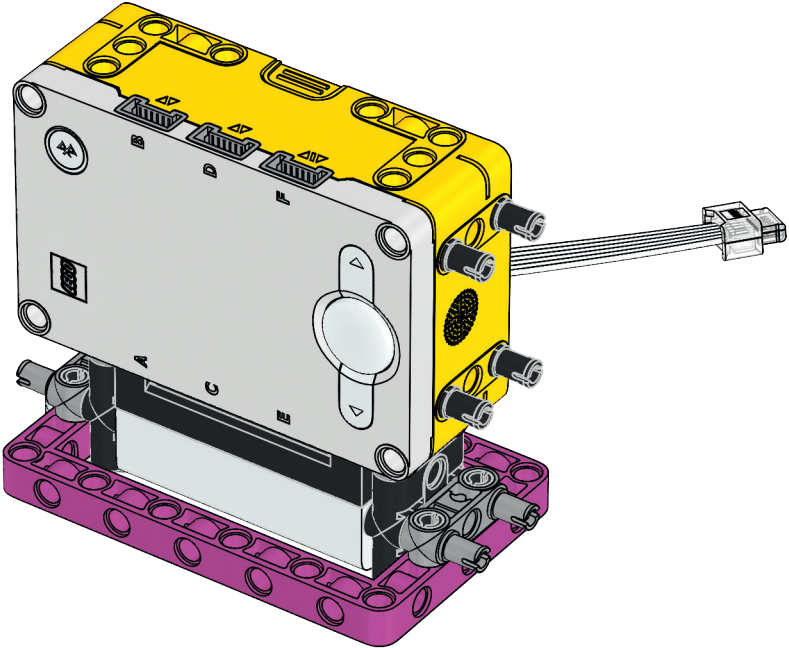


7



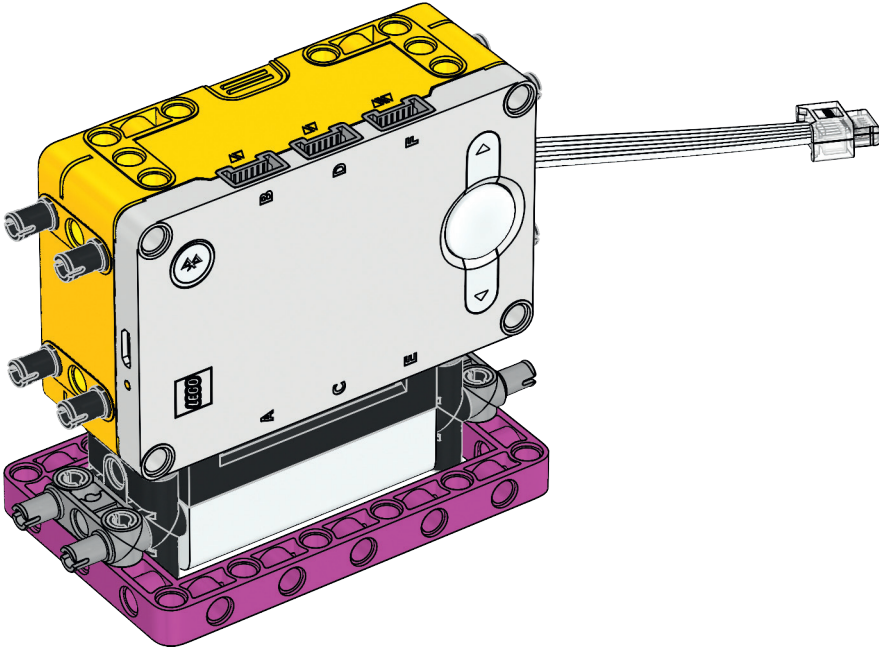


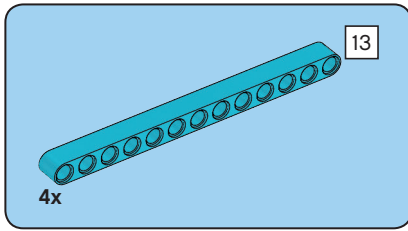
8



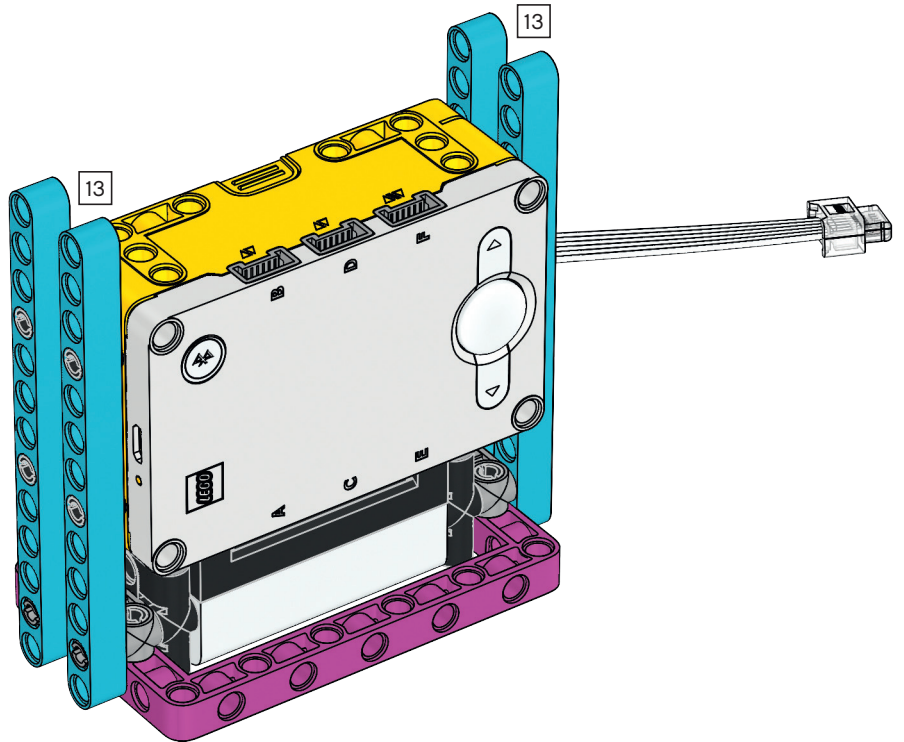


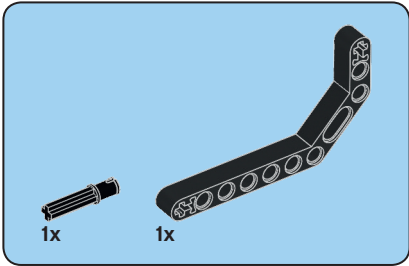
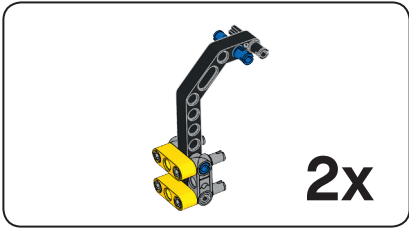
9





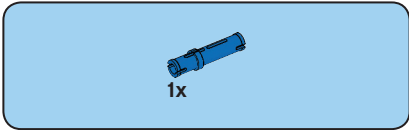
10





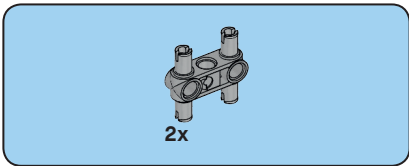
11



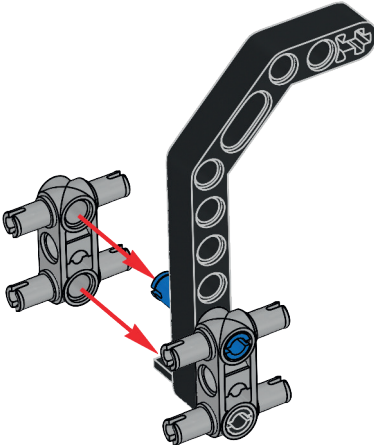


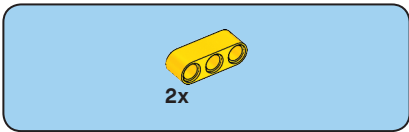
12



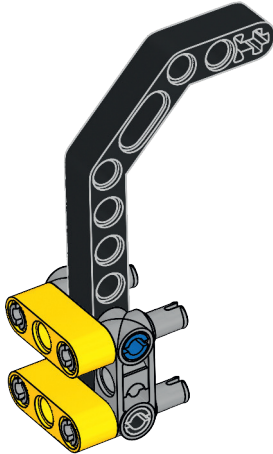


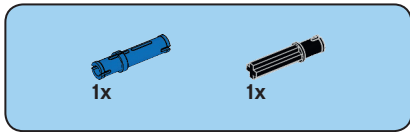
13



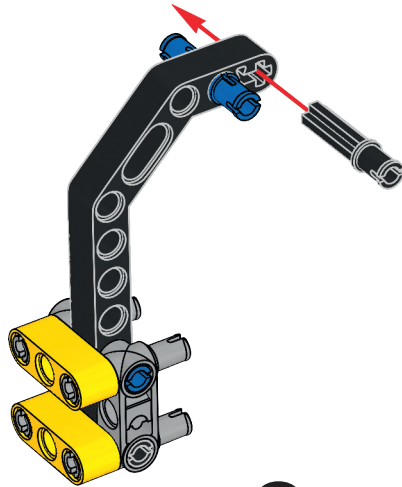


14



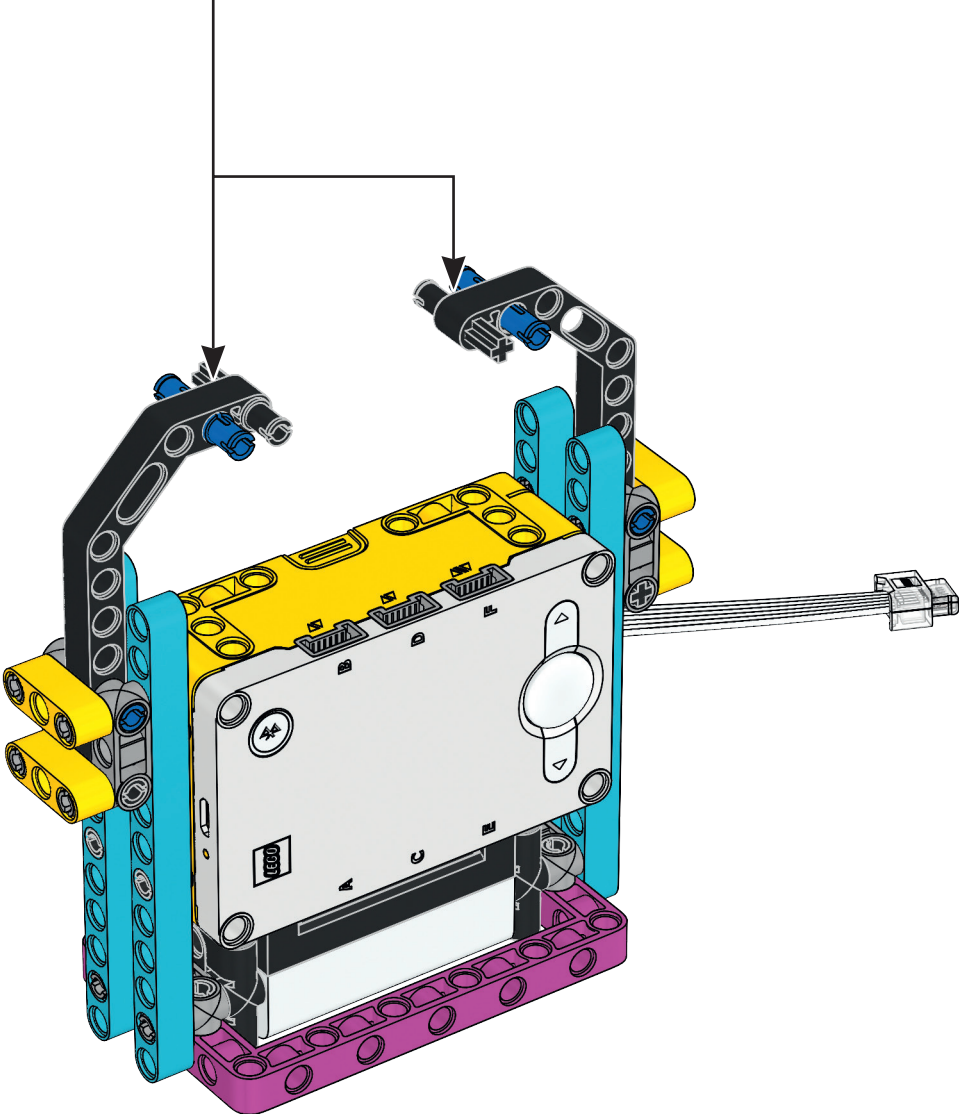


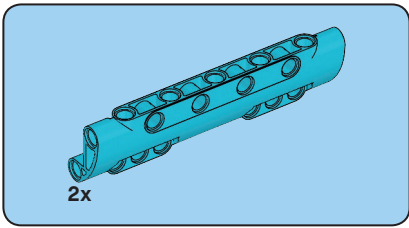
15



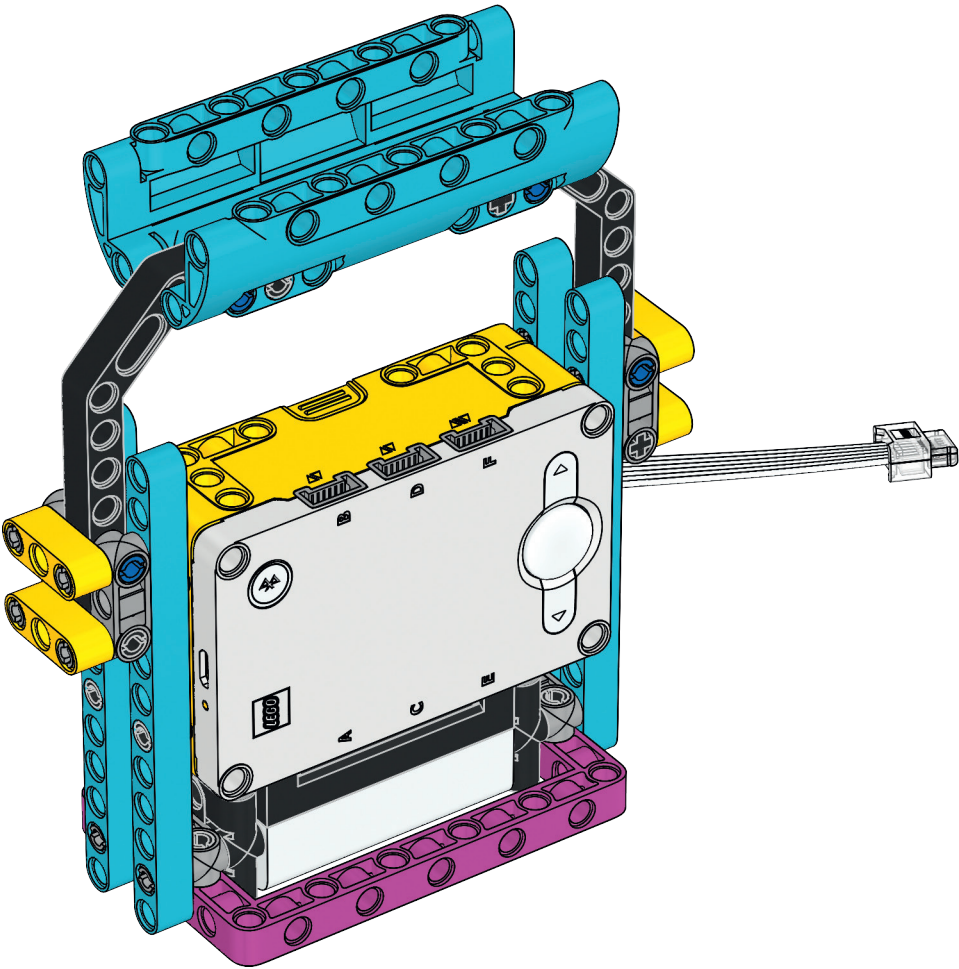
2x

16



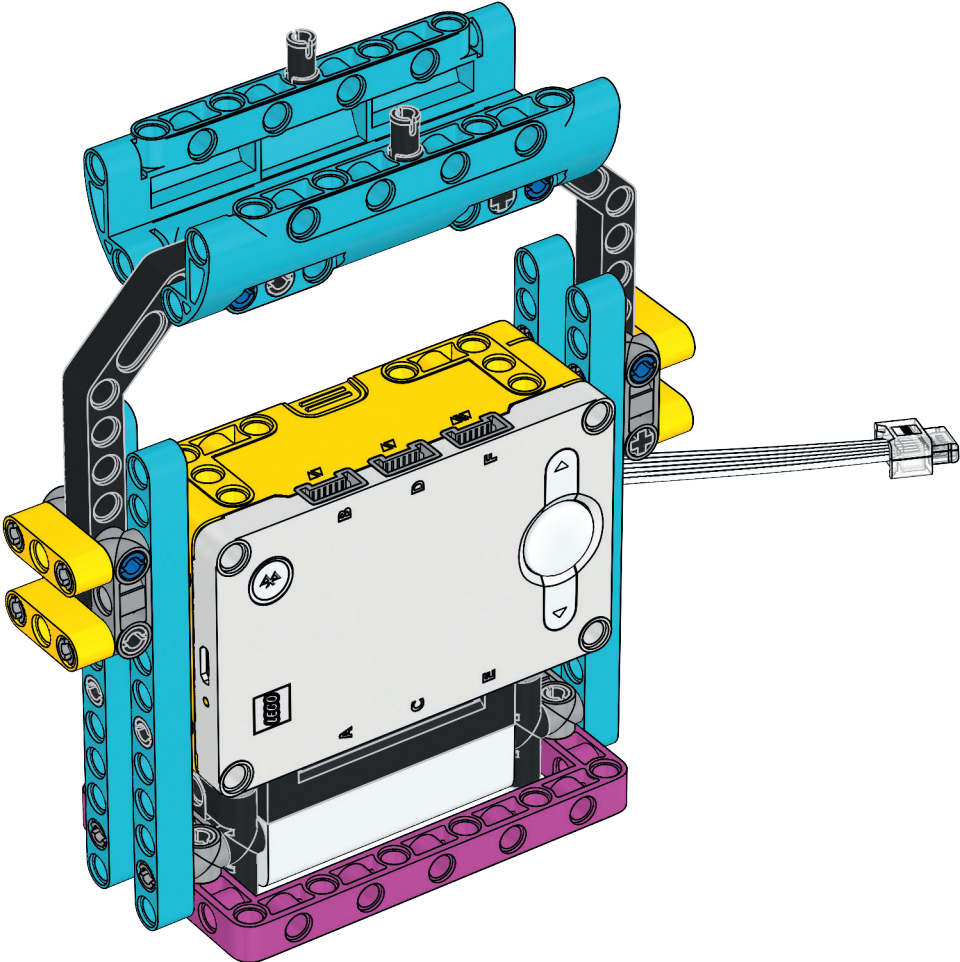


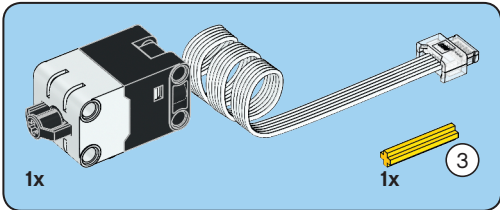
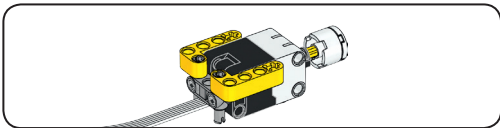
17



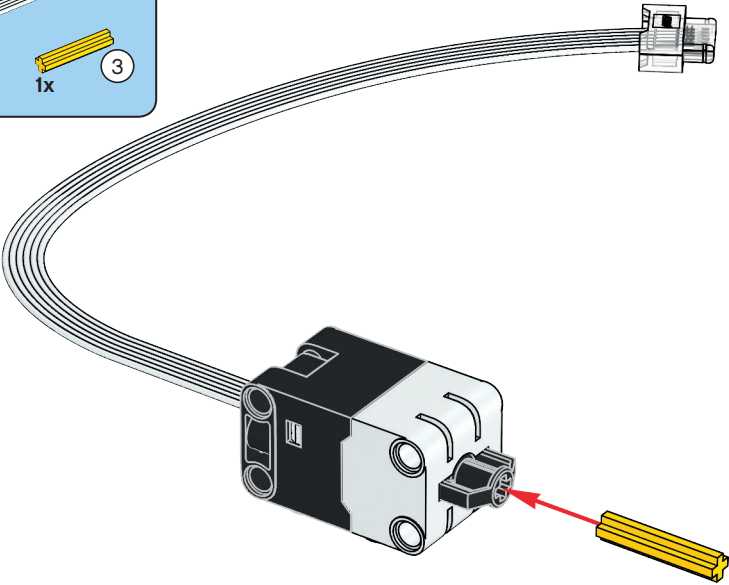


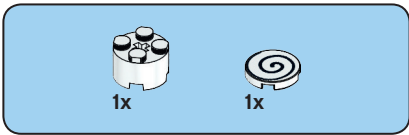
18



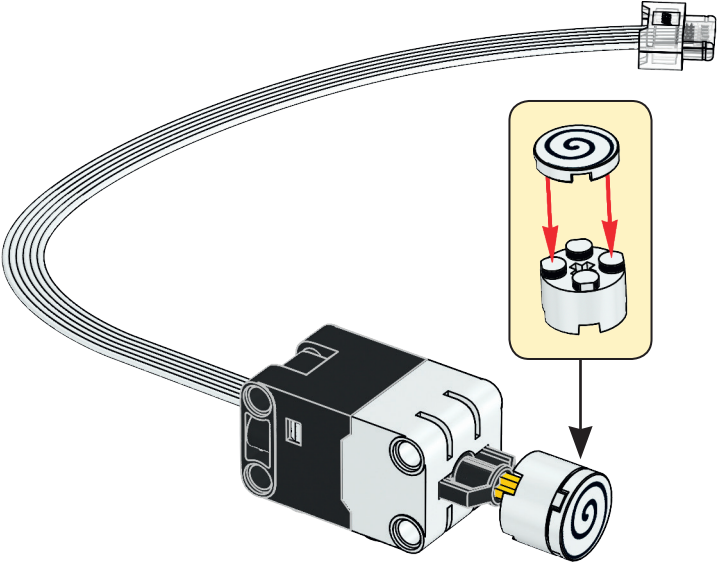


19



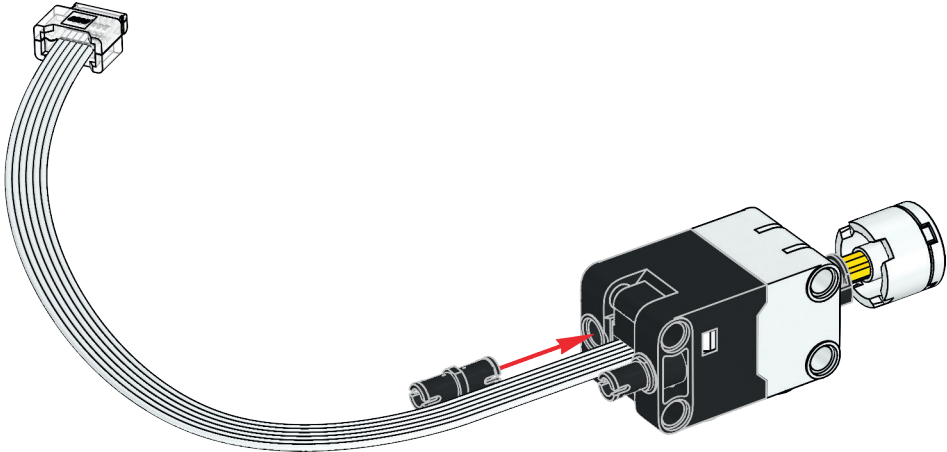


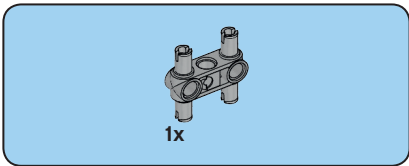
20



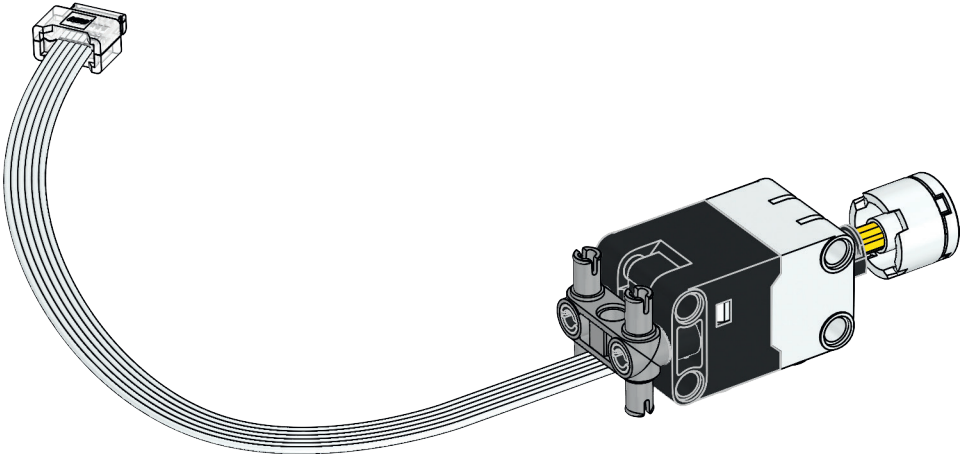


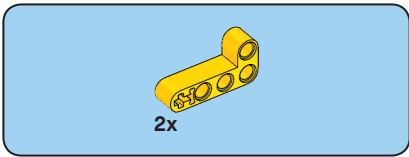
21



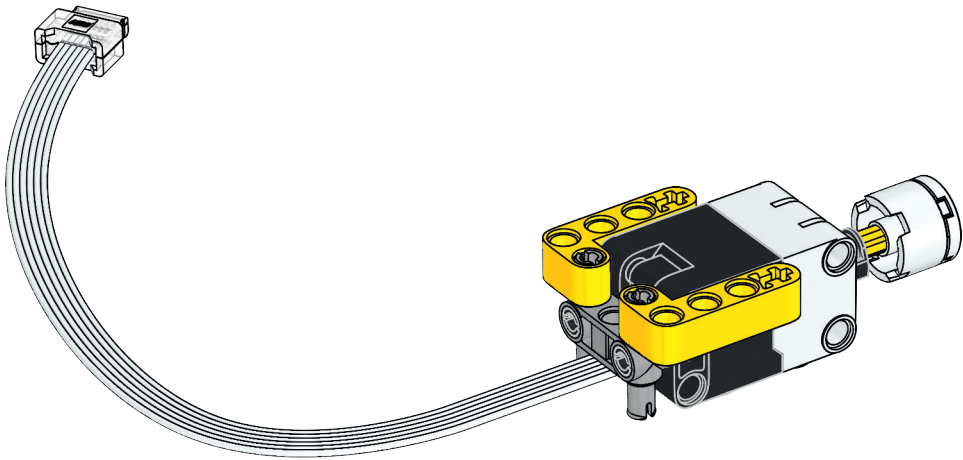


22

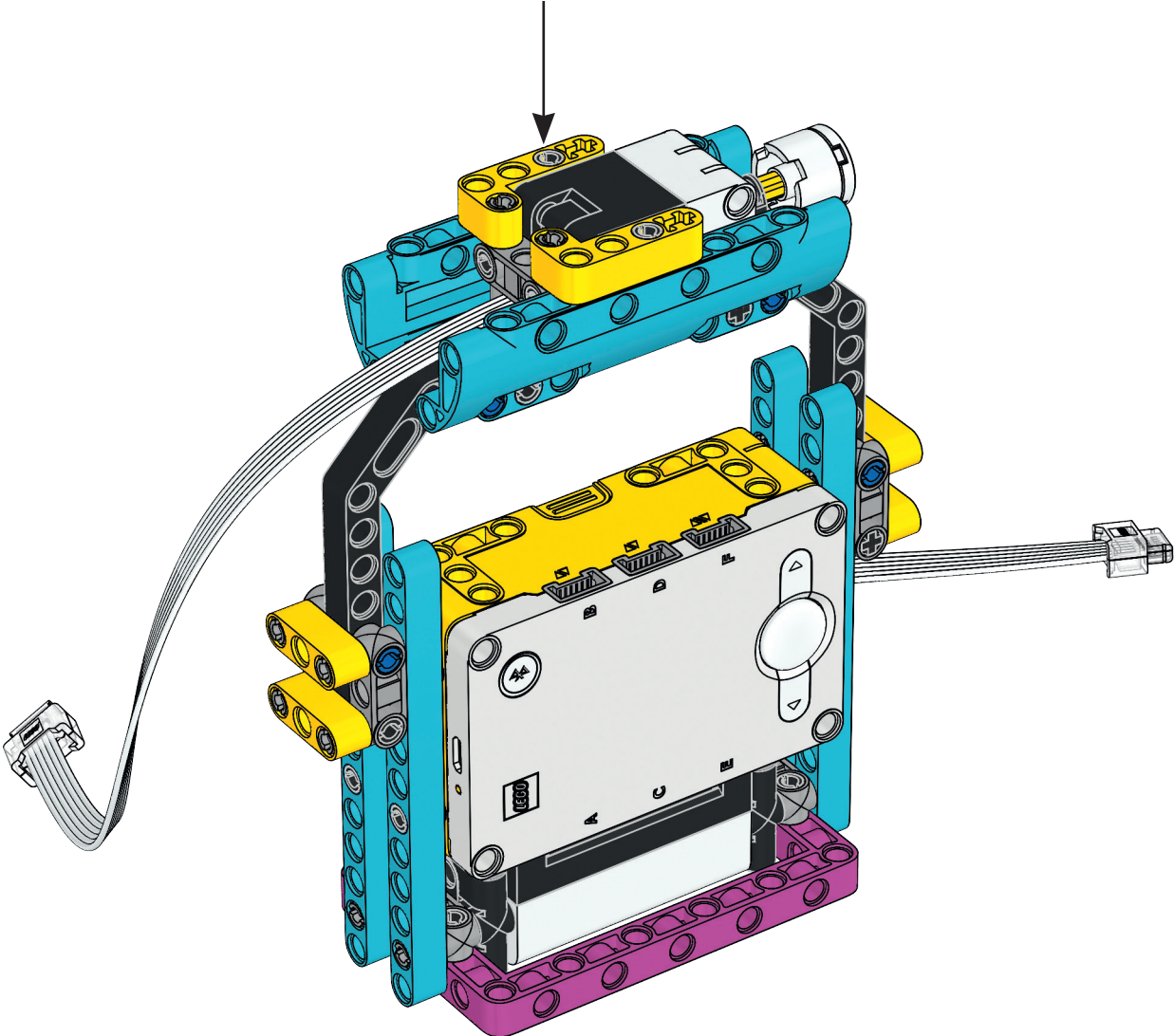


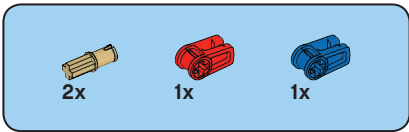


23

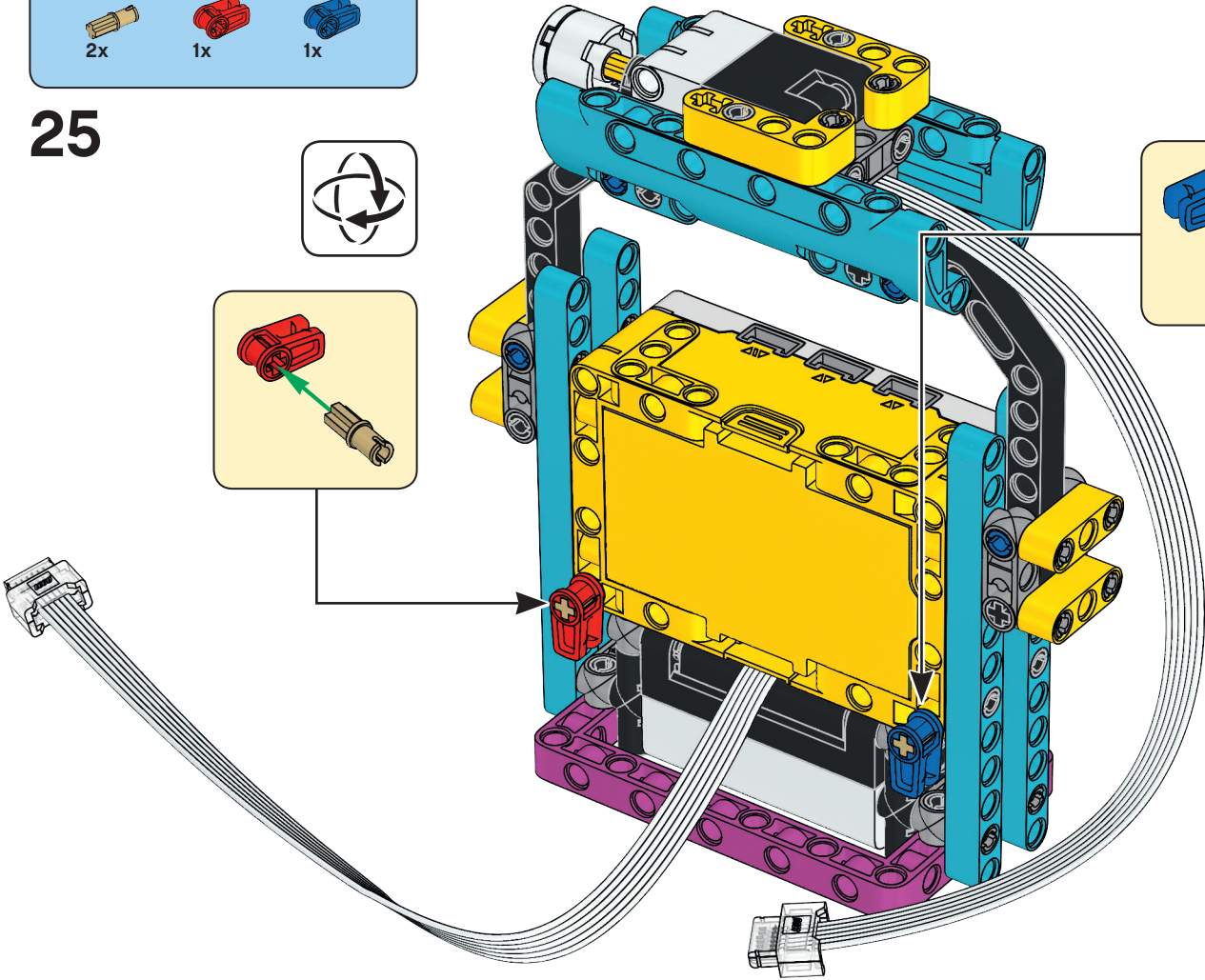
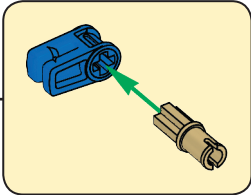
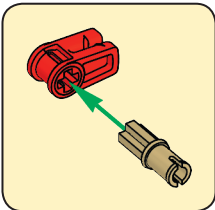


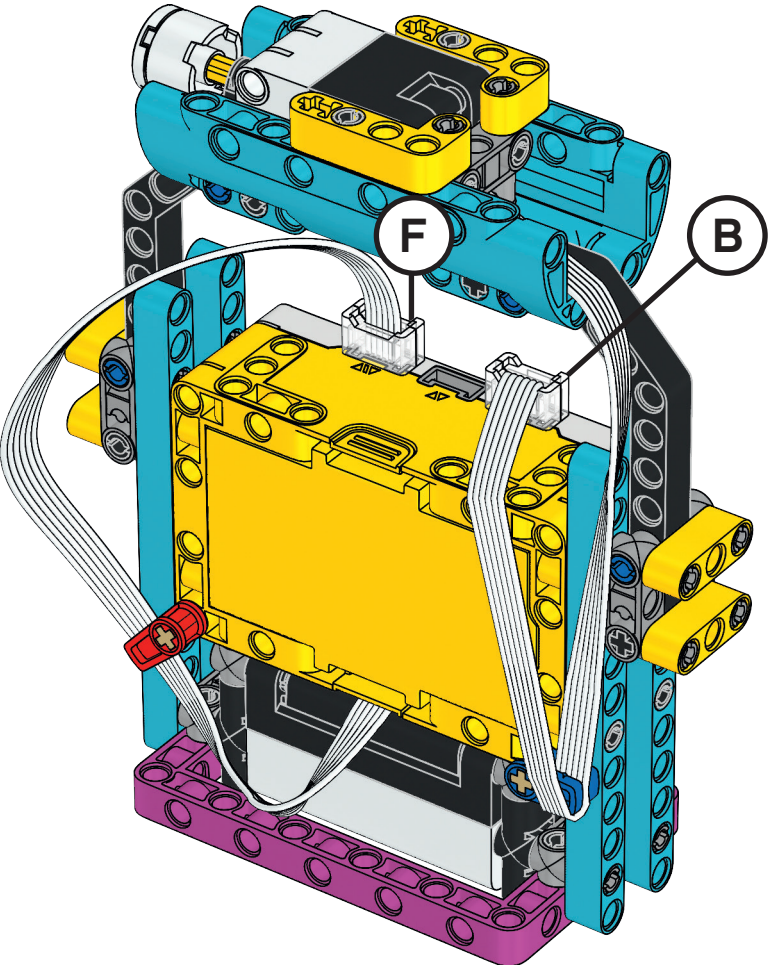
24

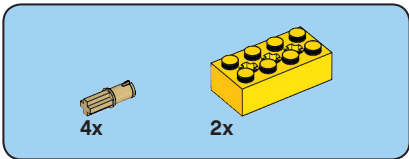




25







27

