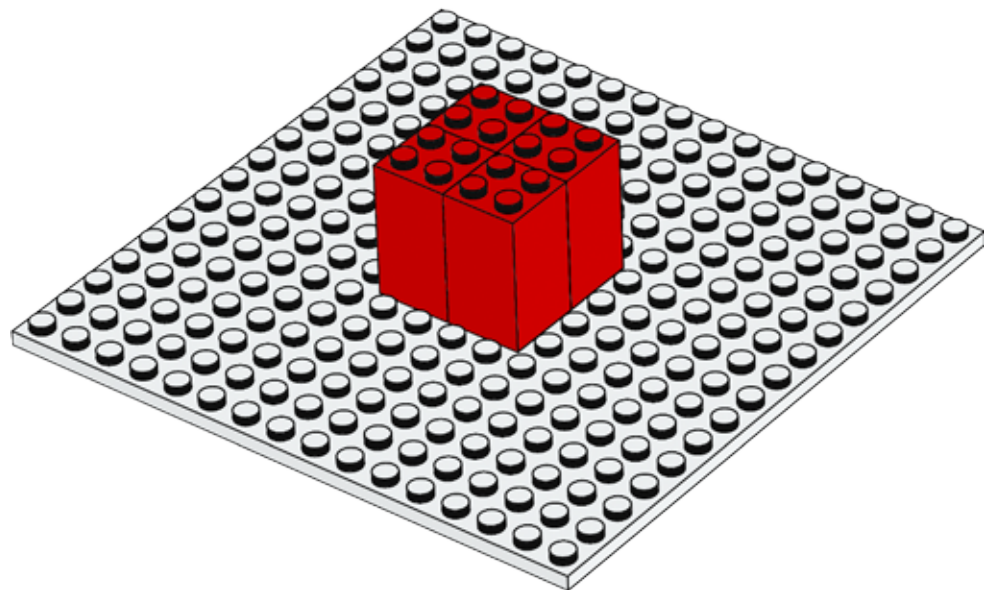


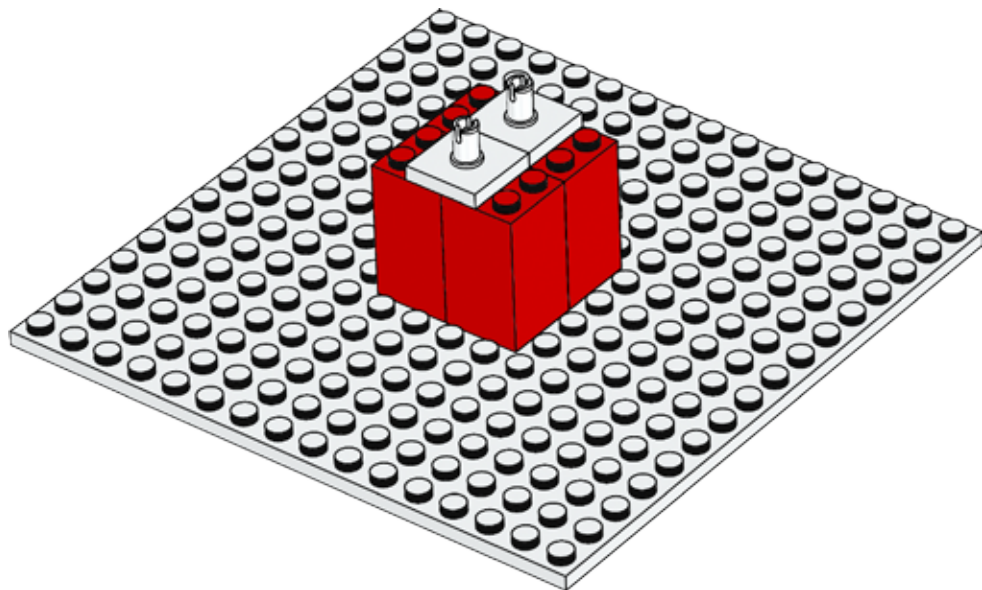
1

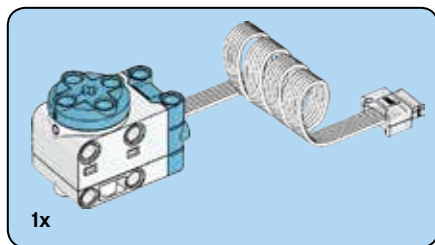




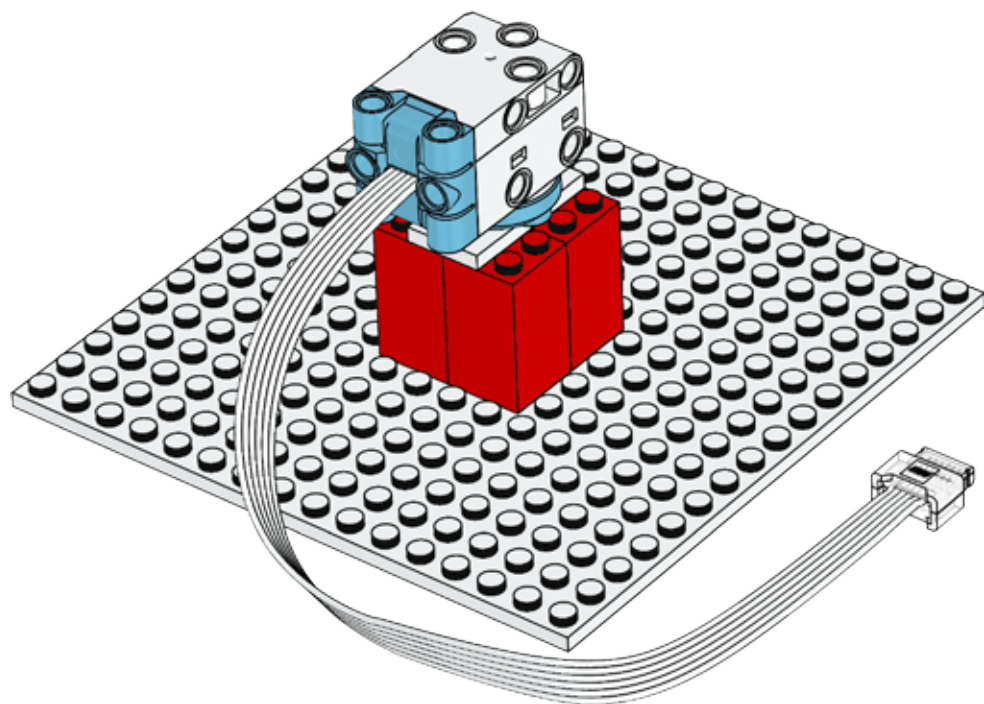
2x

2



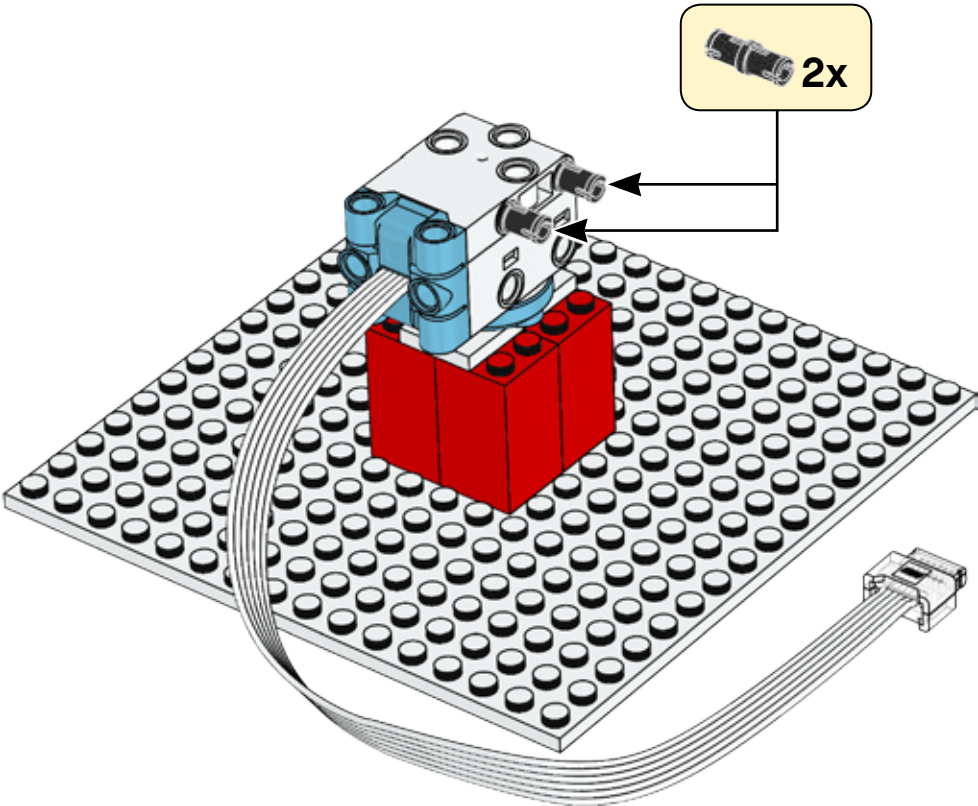


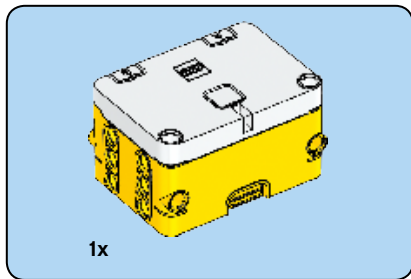
3



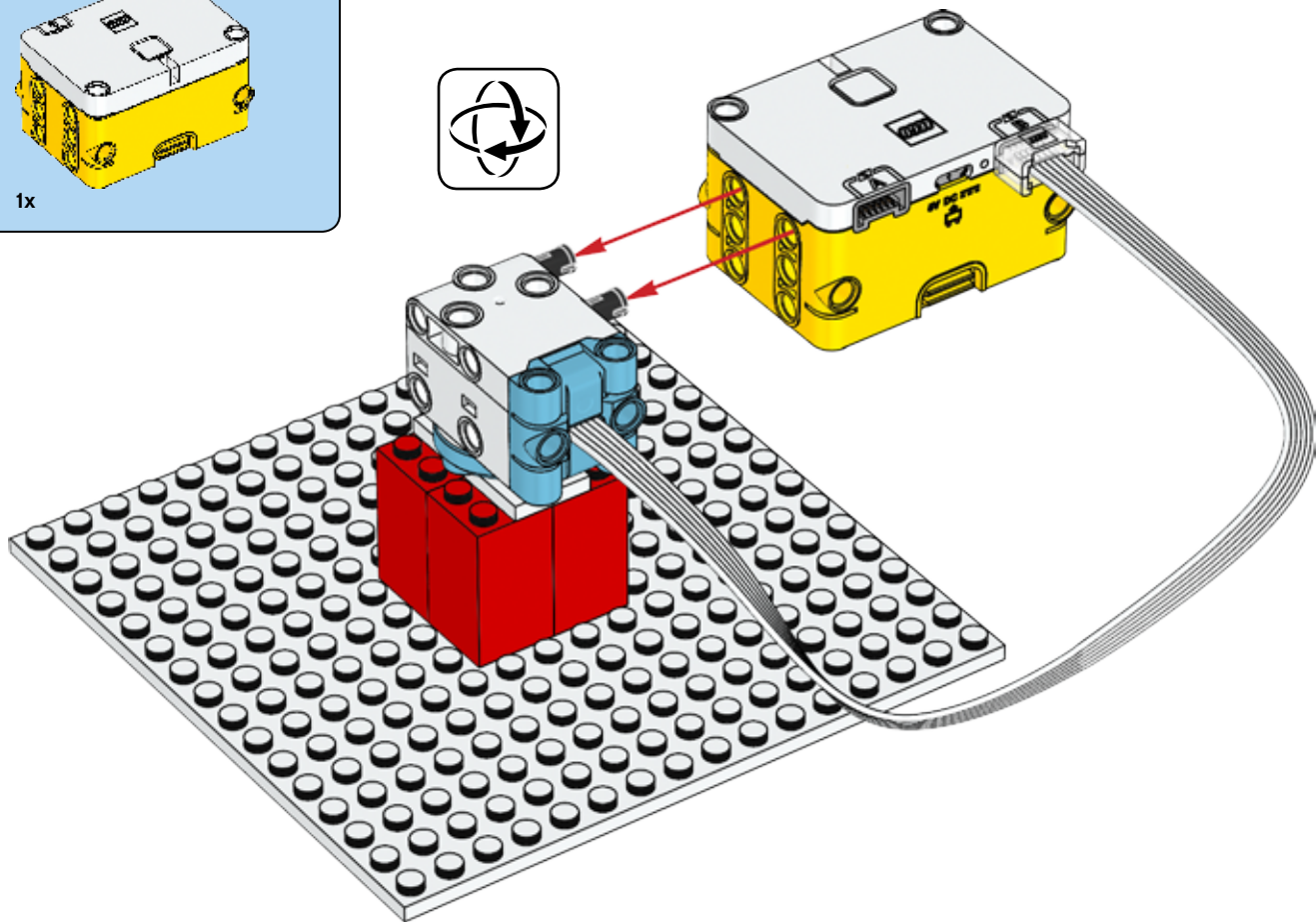
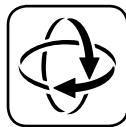


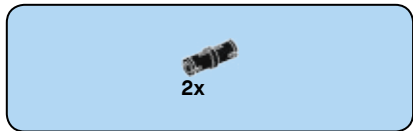
4



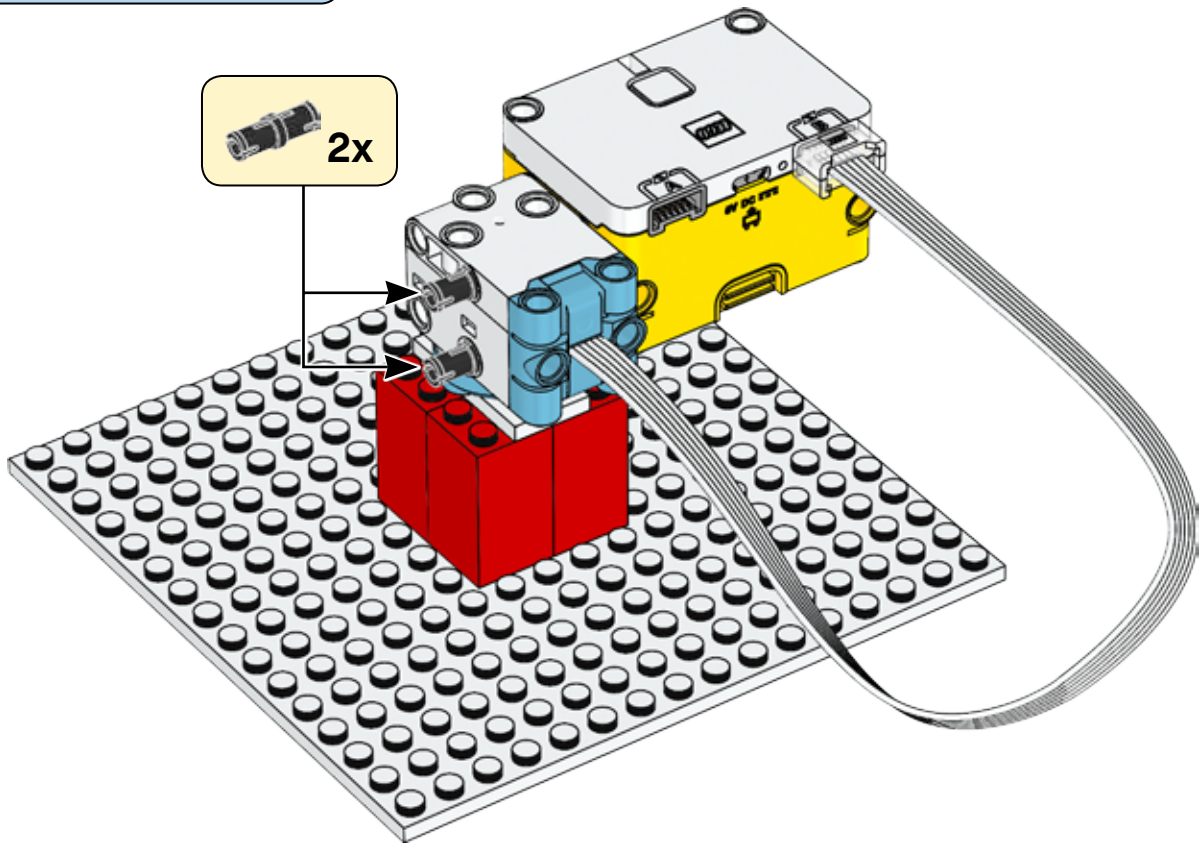


5

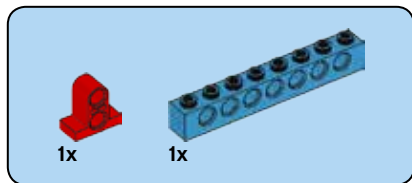




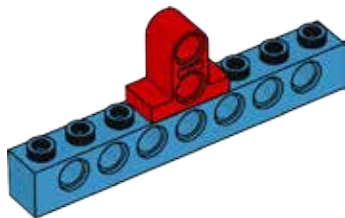
6







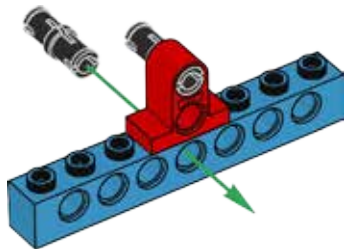
7



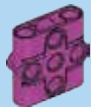


2x

8

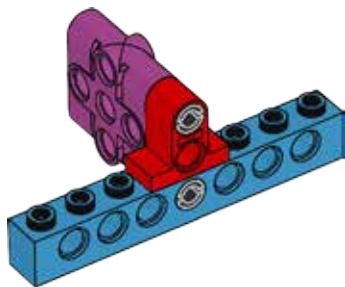






1x

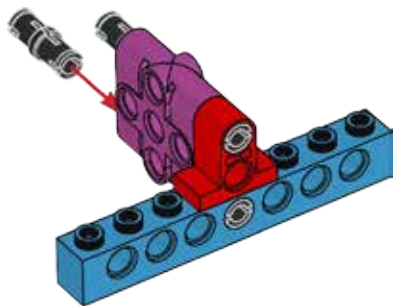
9





2x

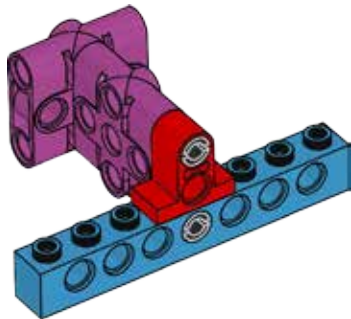
10





1x

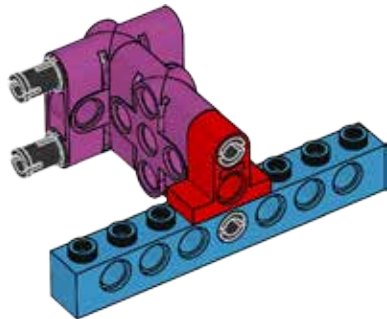
11



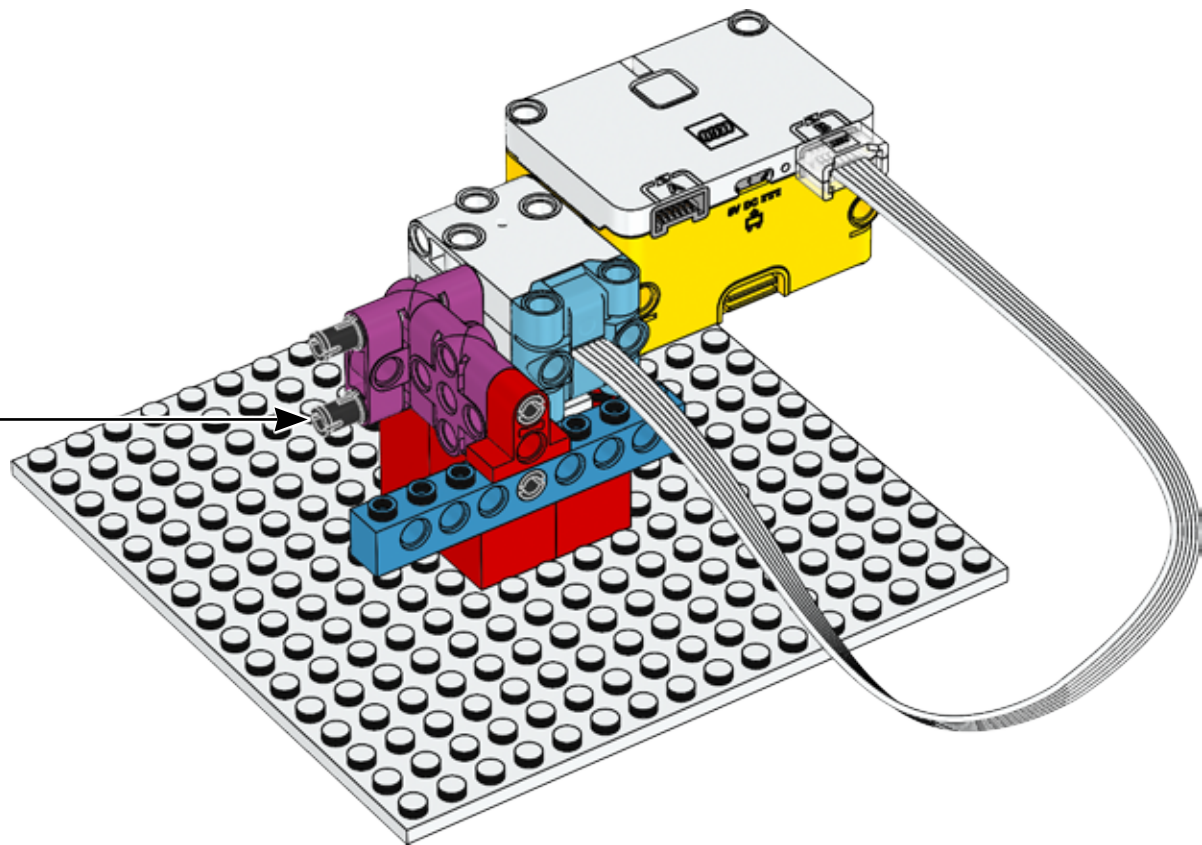


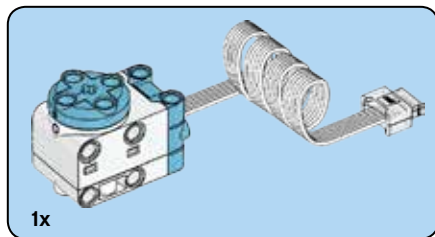
2x

12

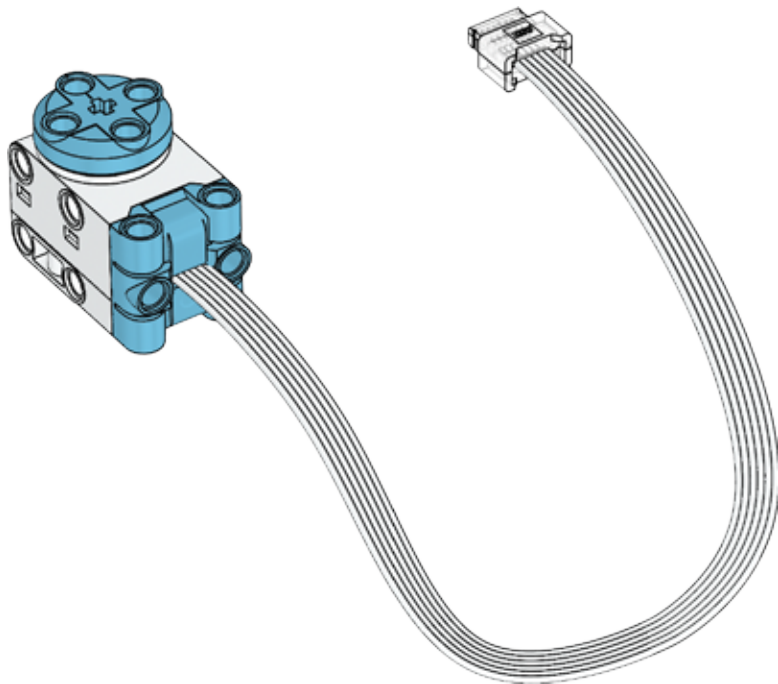


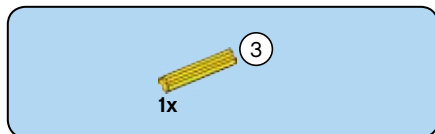
13



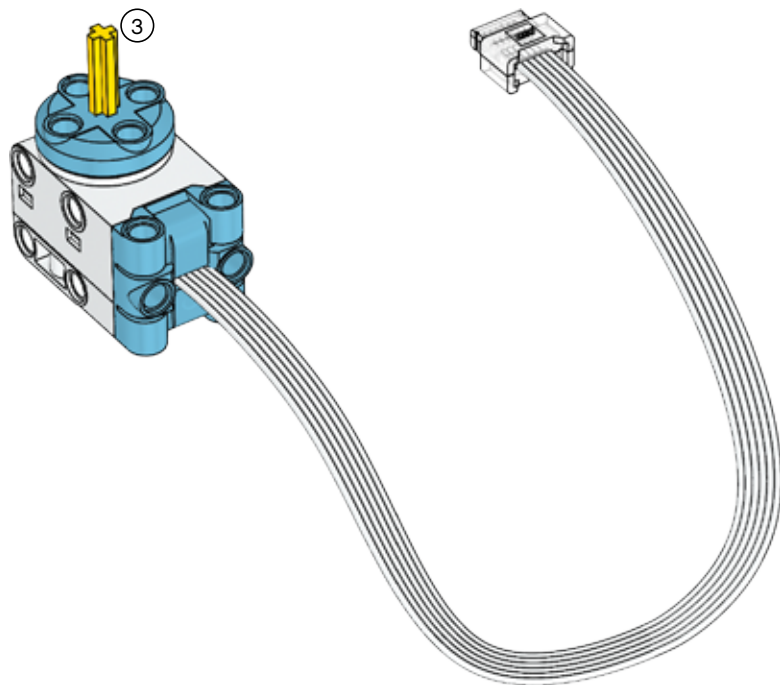


14



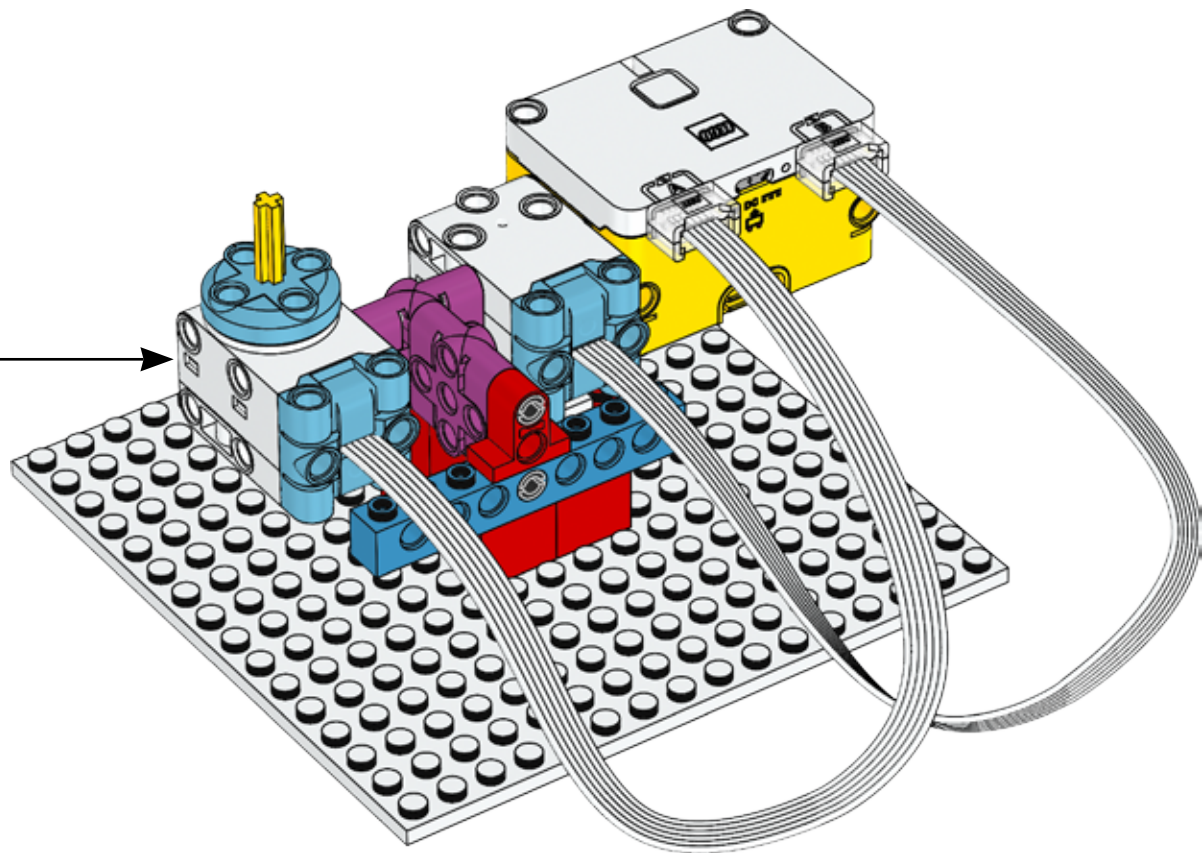


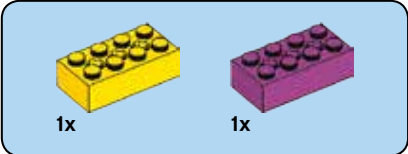
15



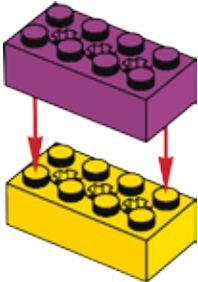


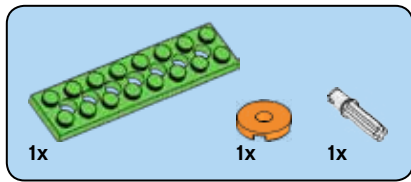
16



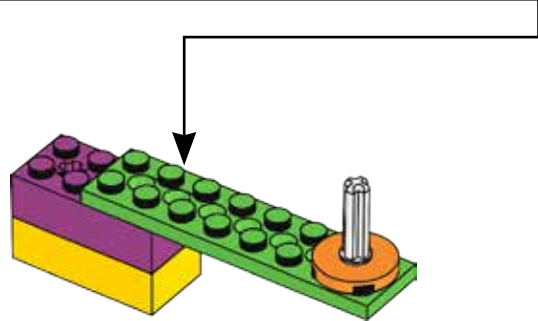
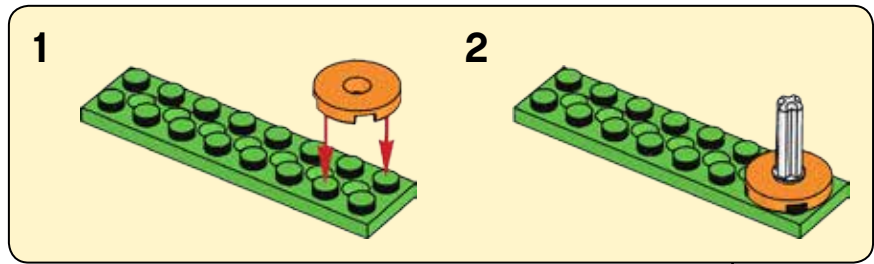


17

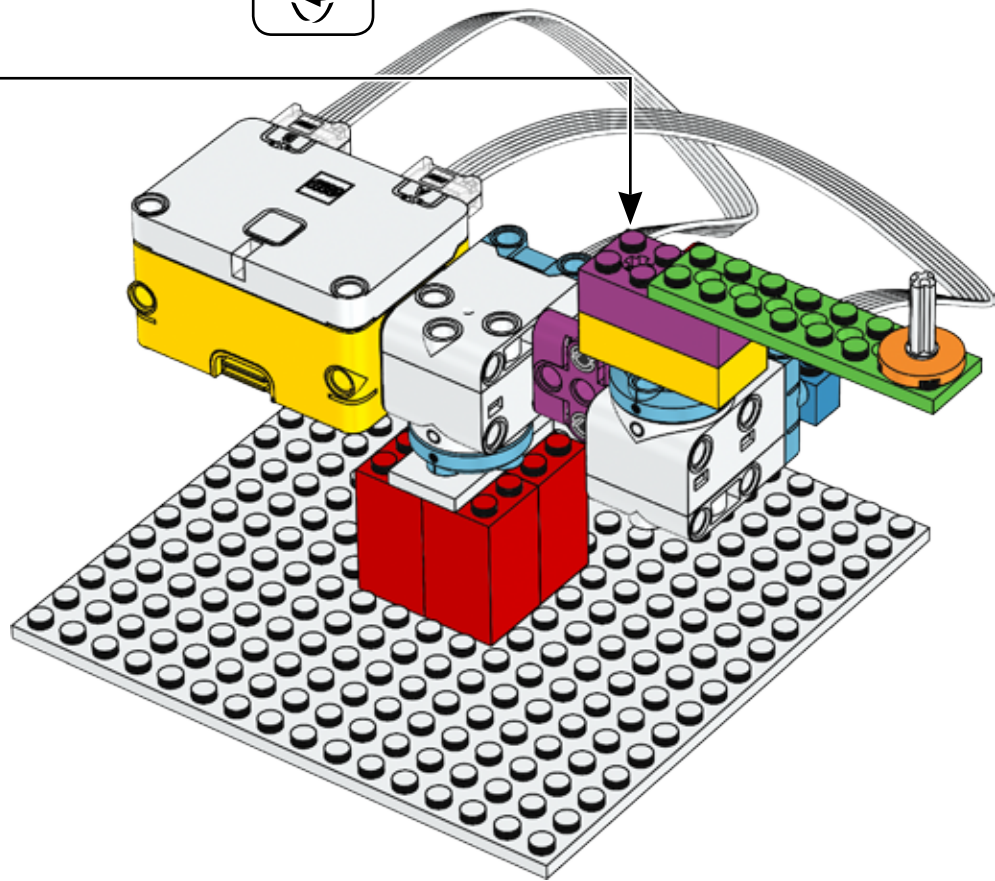


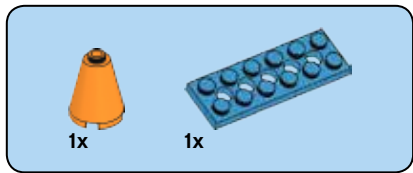


18

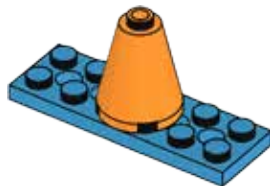


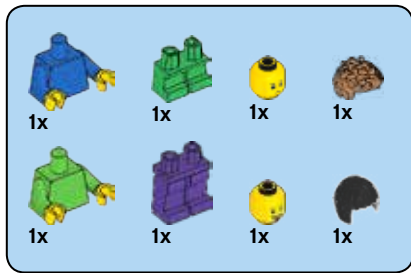
19





20





21



