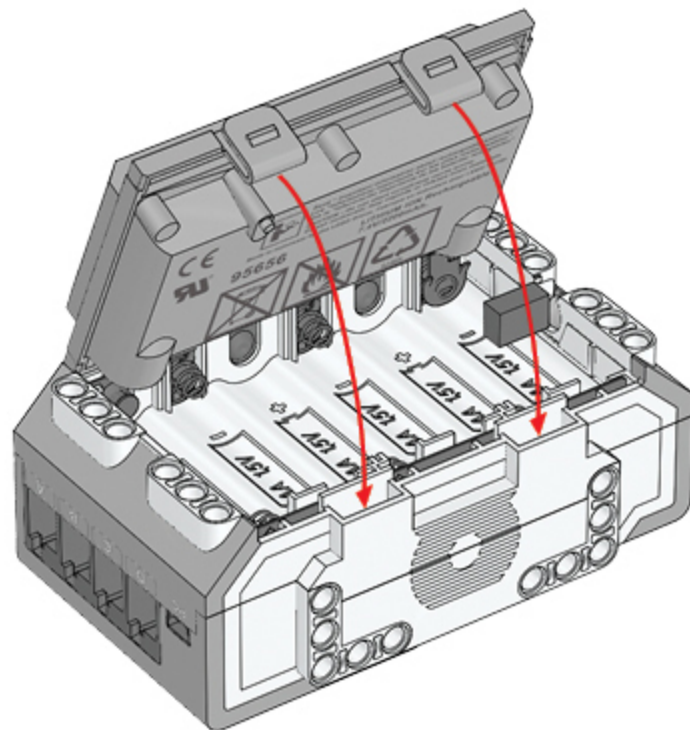
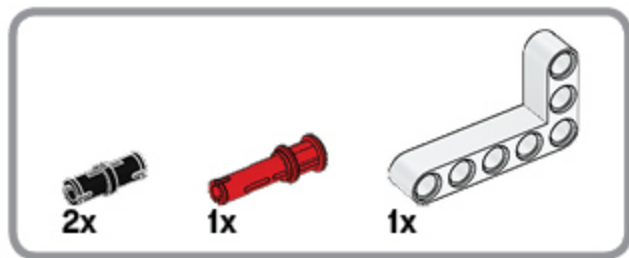
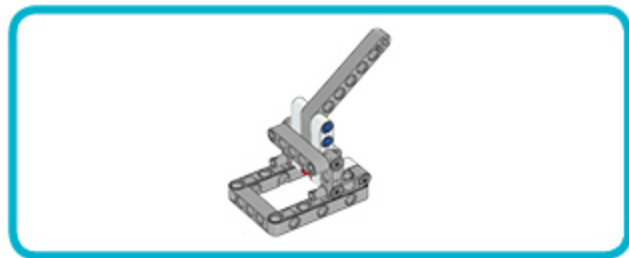
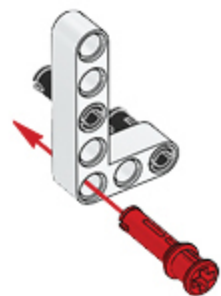


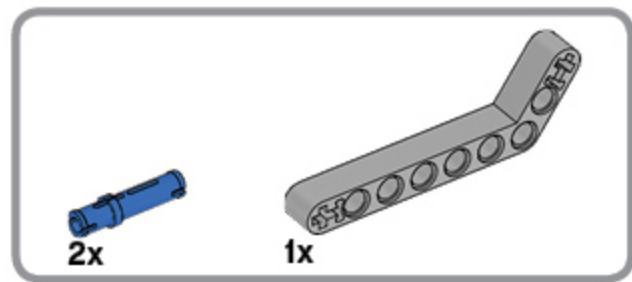
1



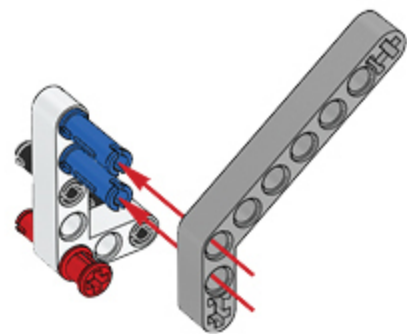


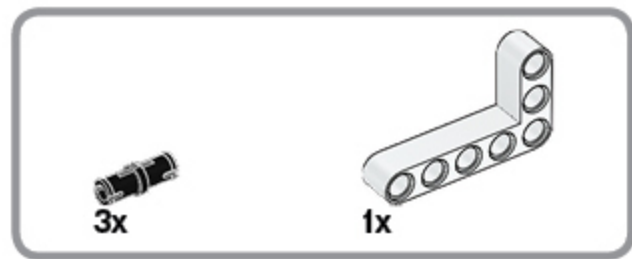
2



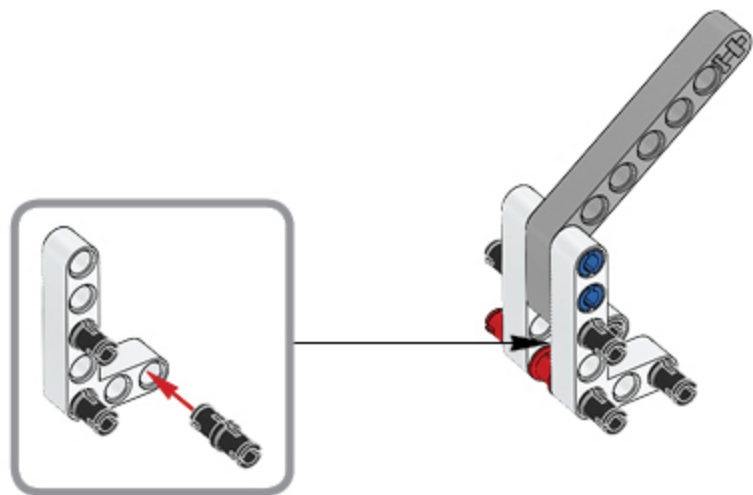


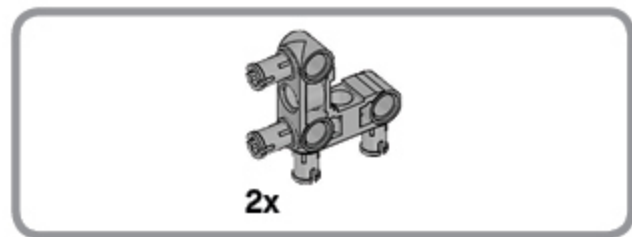
3



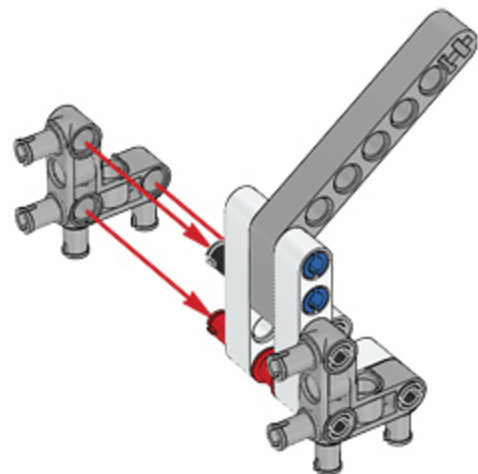


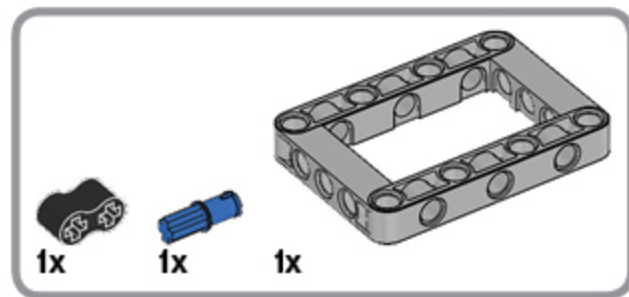
4



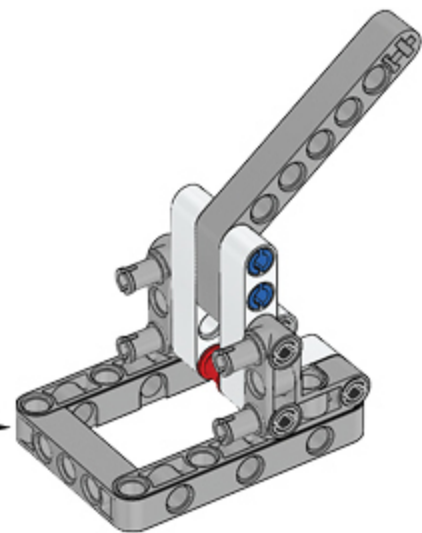
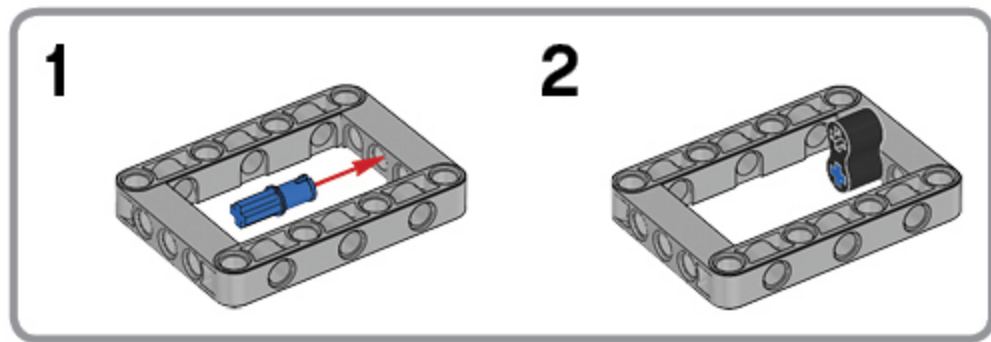


5

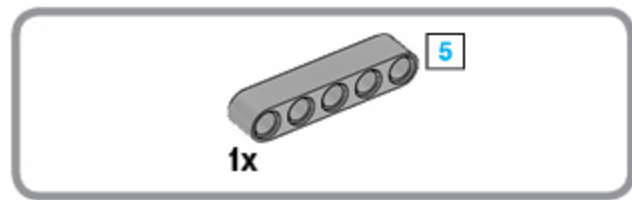




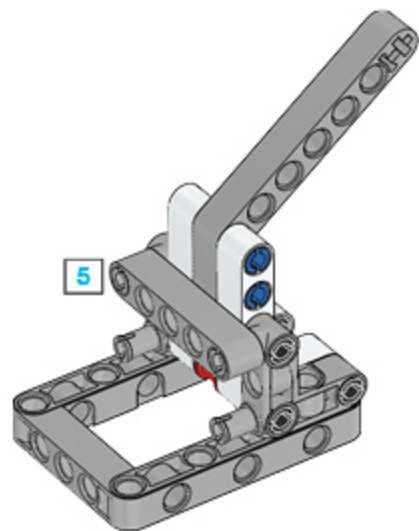
6

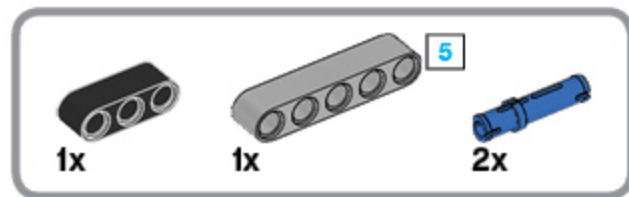




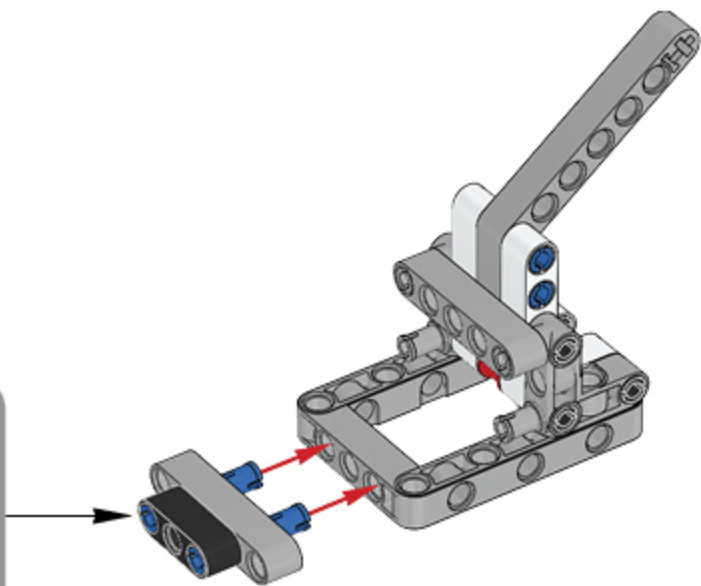
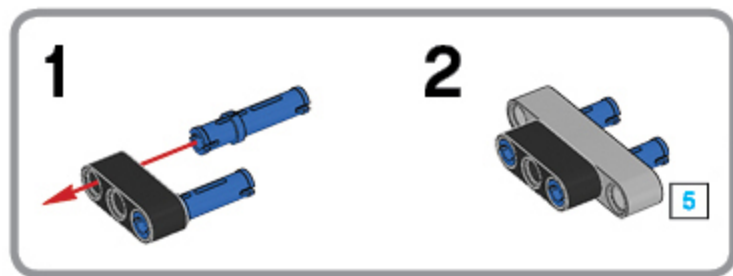


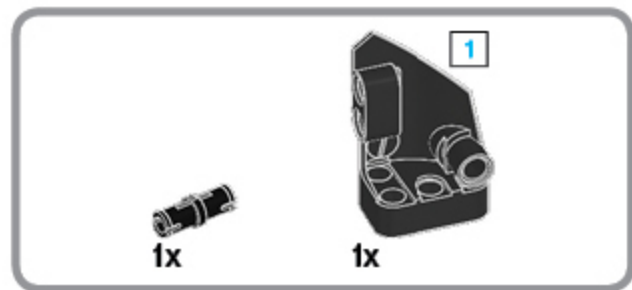
7



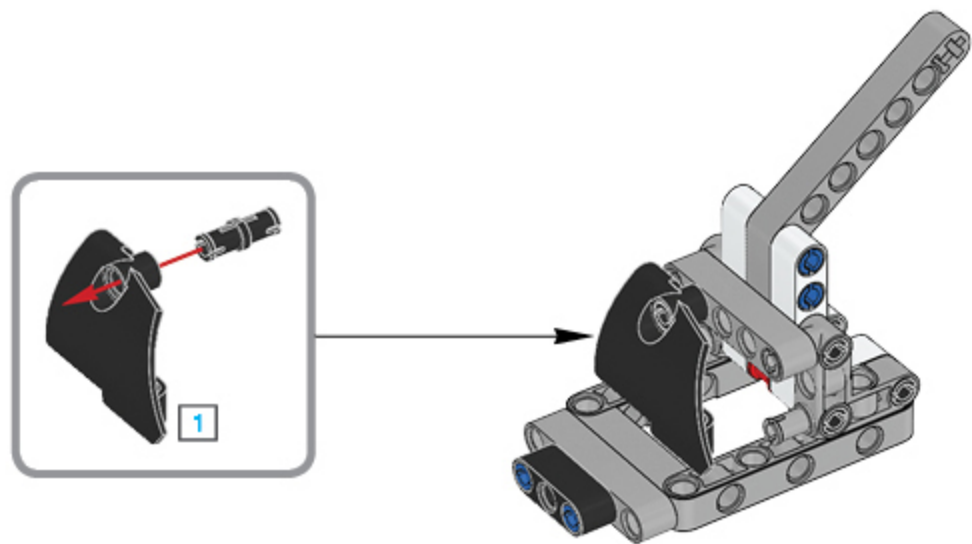


8





9





1x

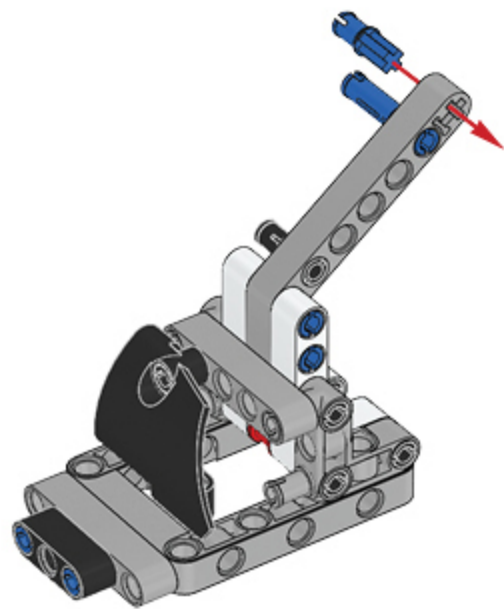


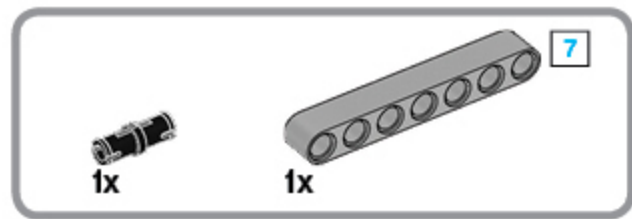
1x



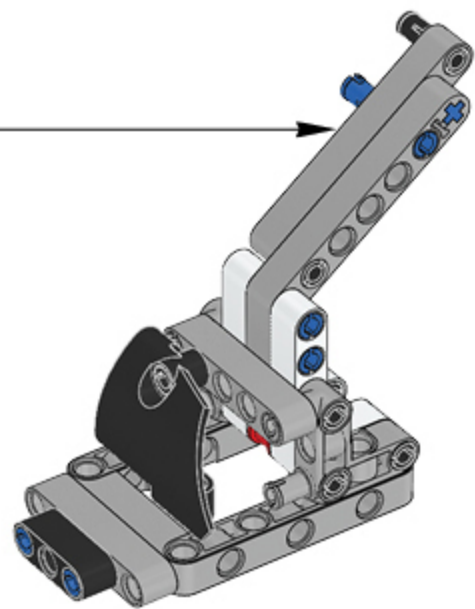
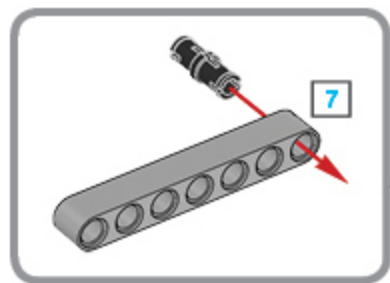
1x

# 10

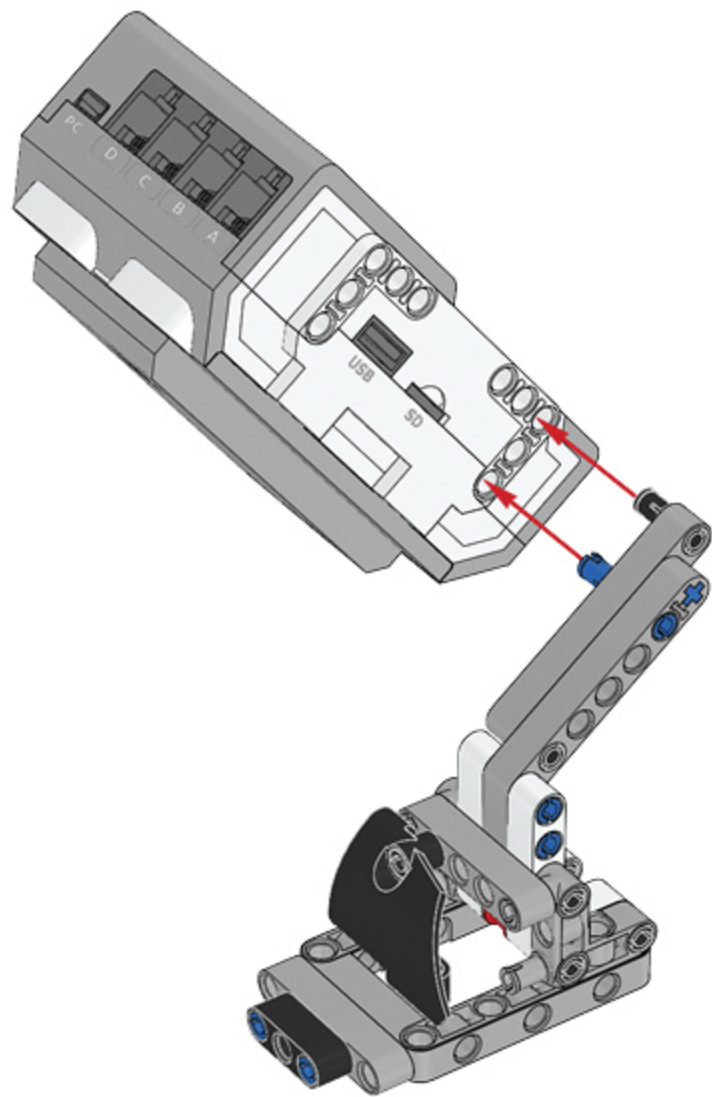


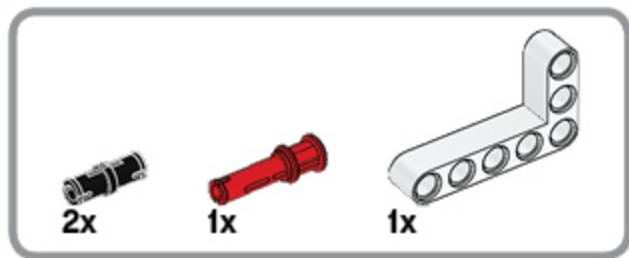
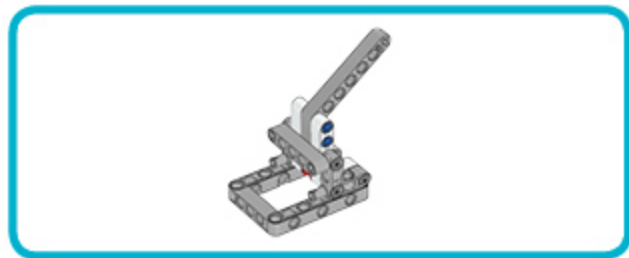


11

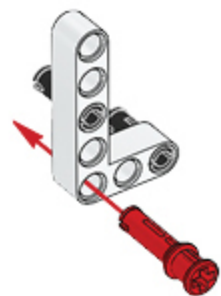


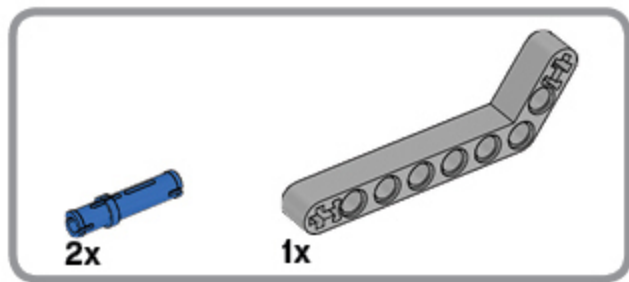
12



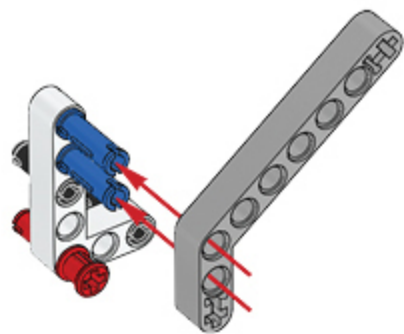


13

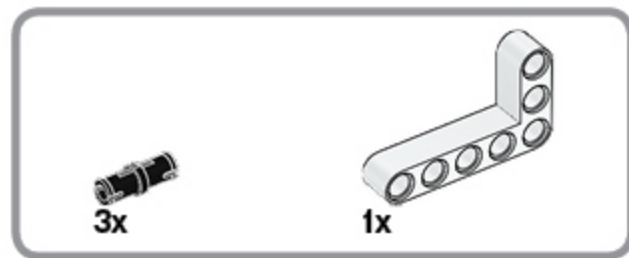




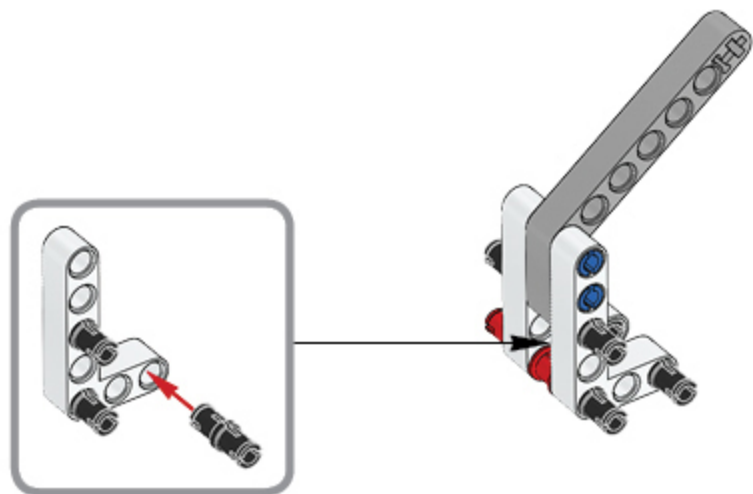
14

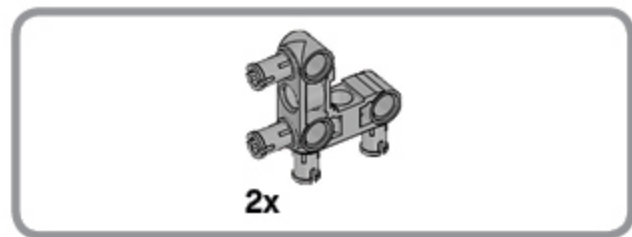




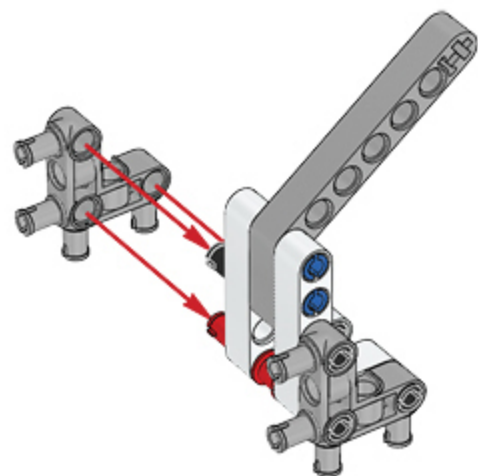


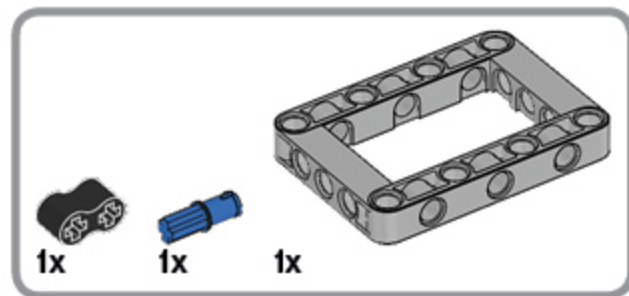
15



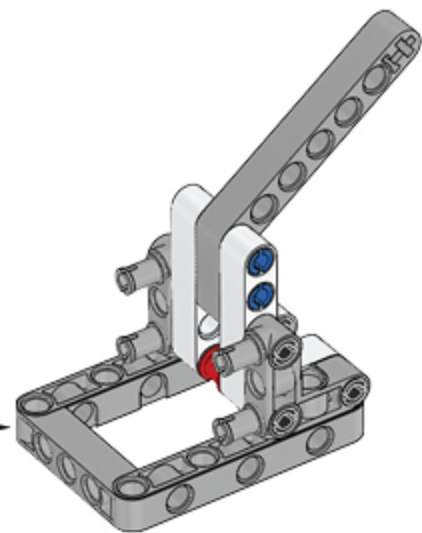
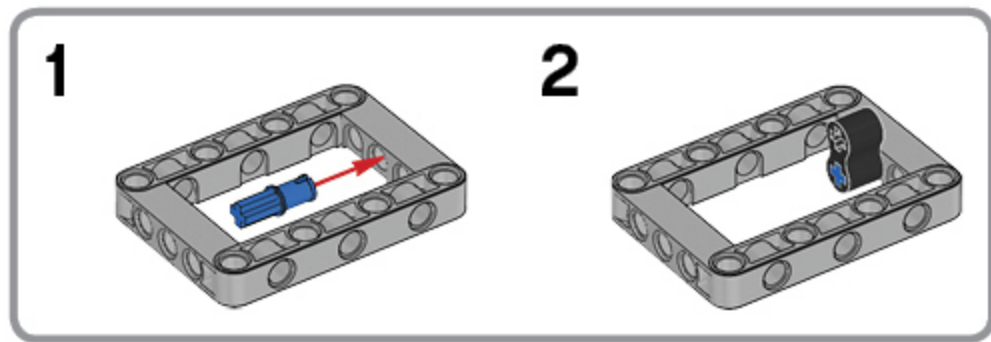


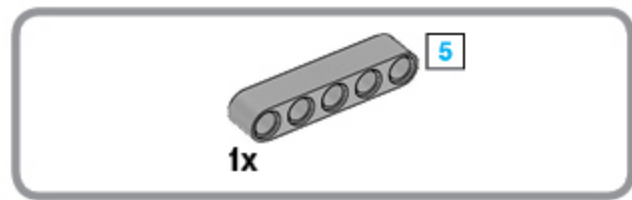
16



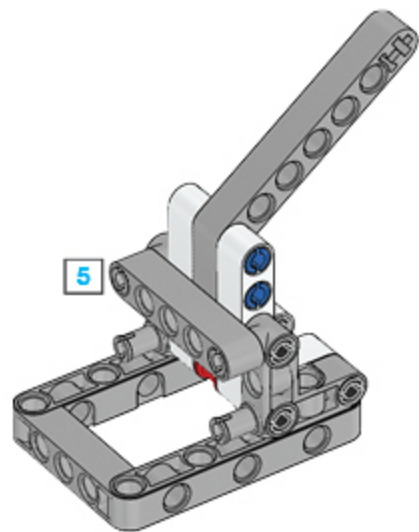


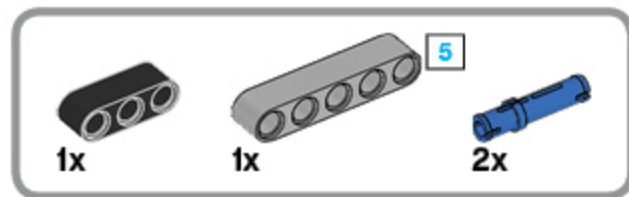
17



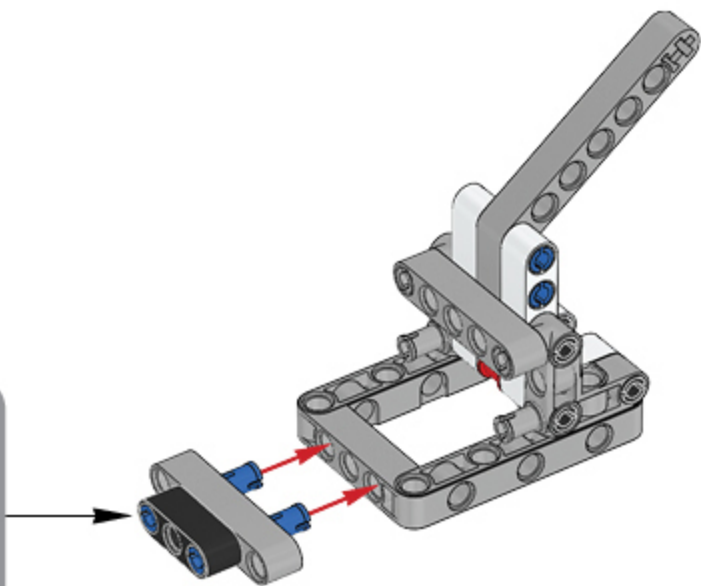
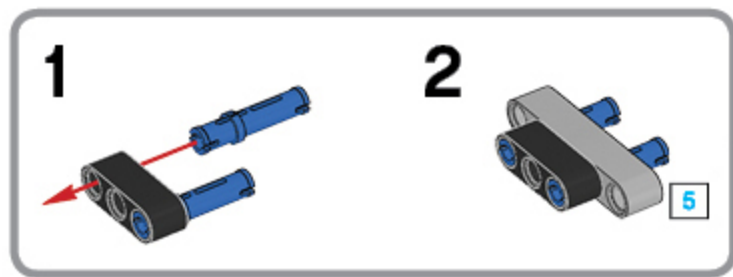


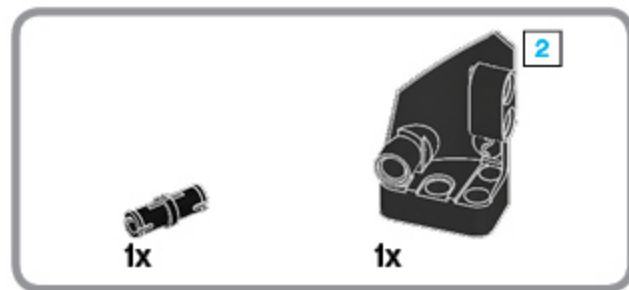
18



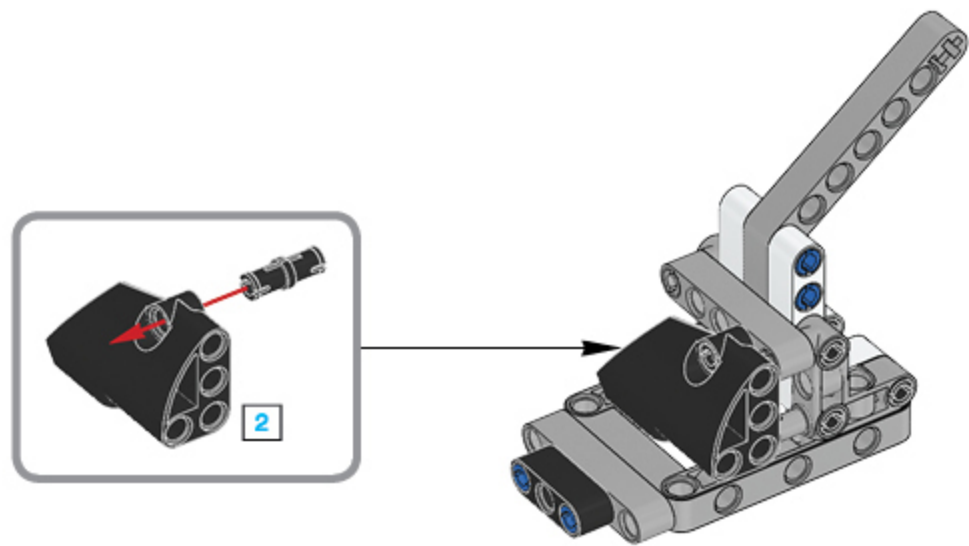


# 19





20





1x

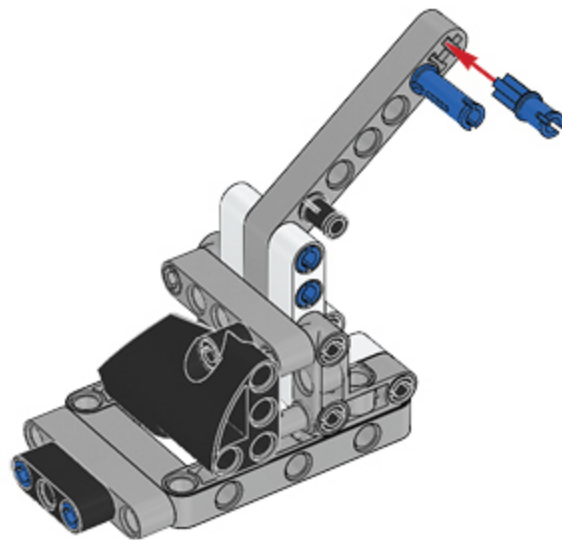


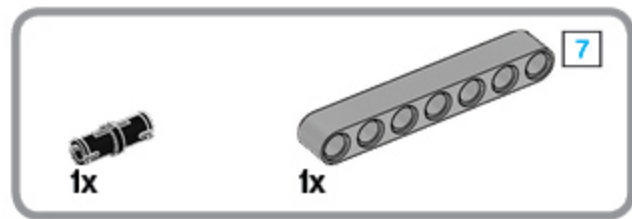
1x



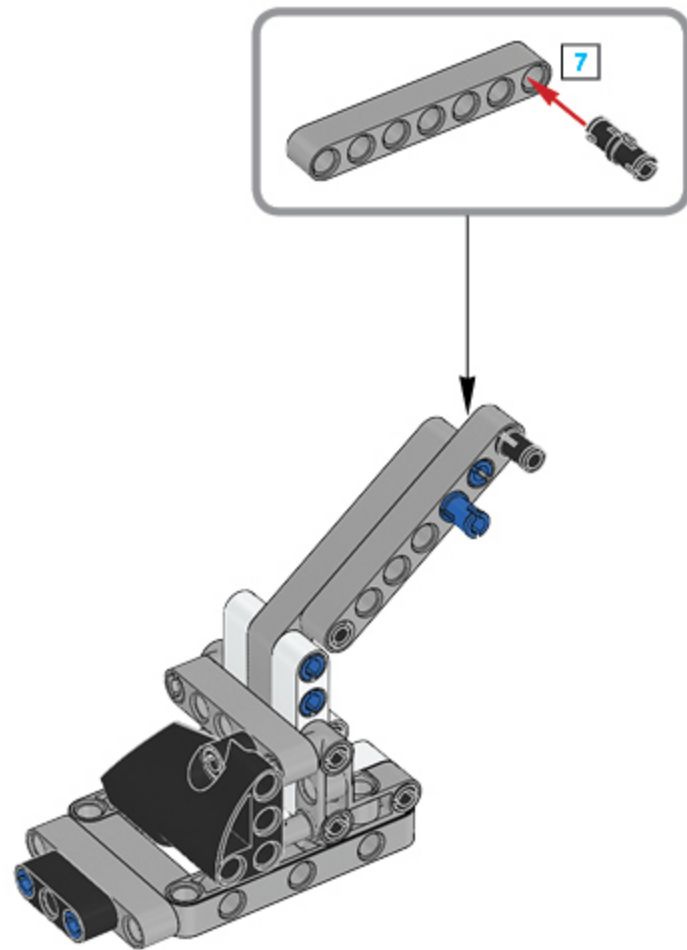
1x

# 21



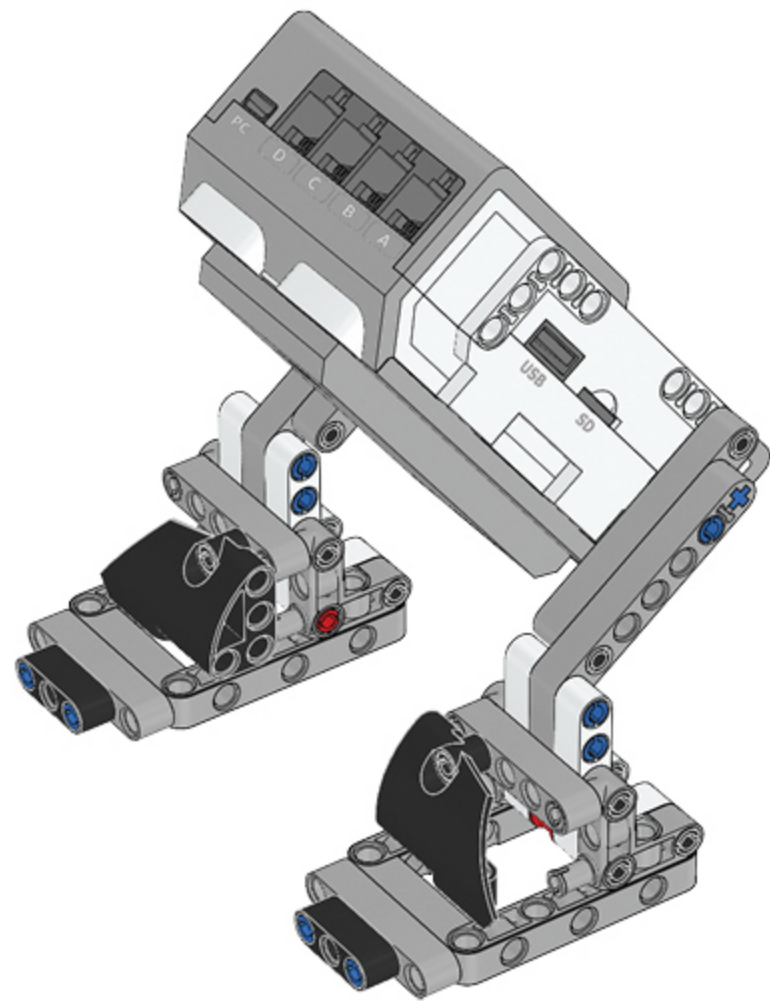


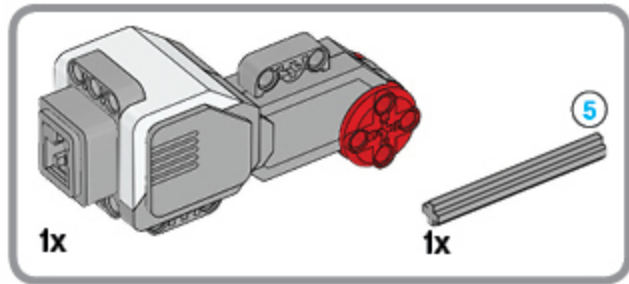
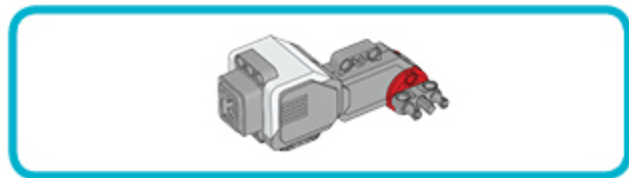
22



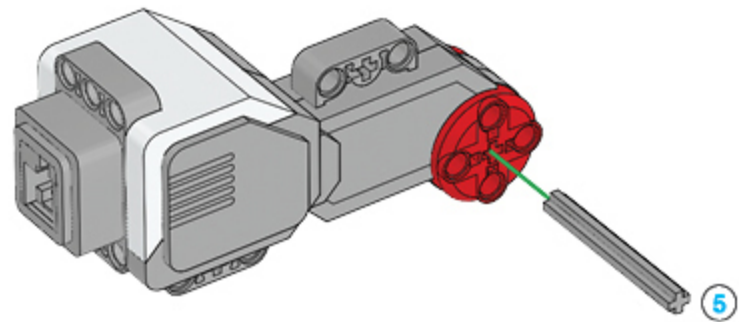


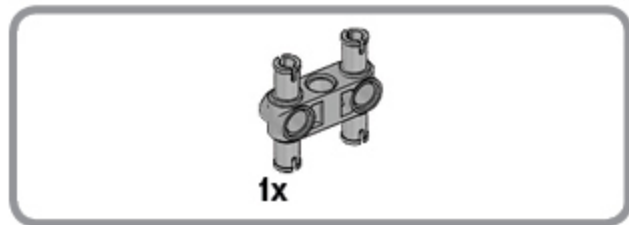
23



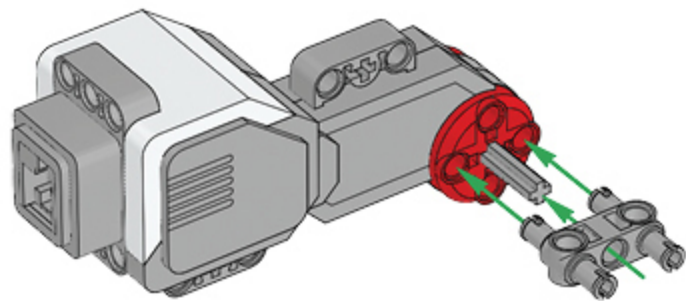


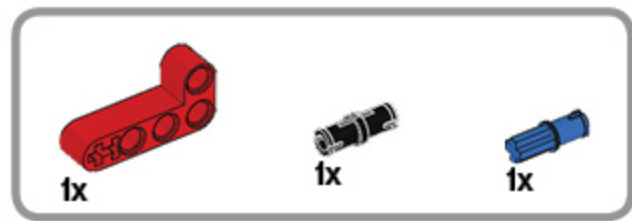
24



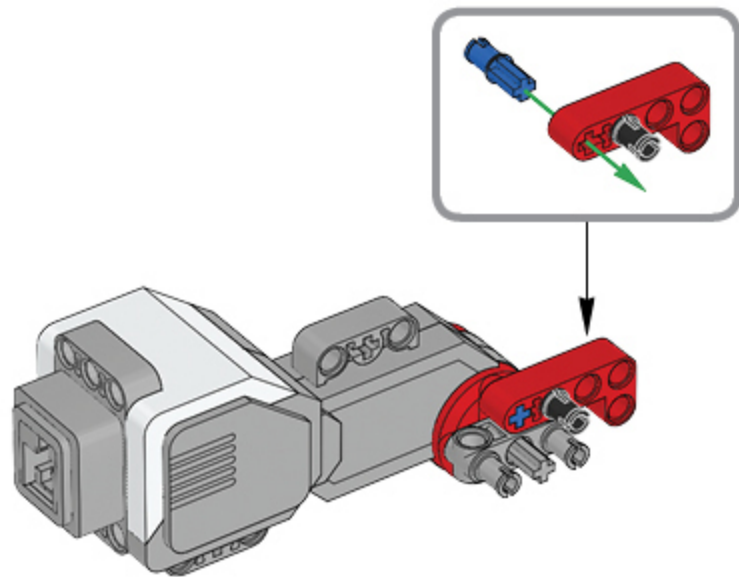


25





26



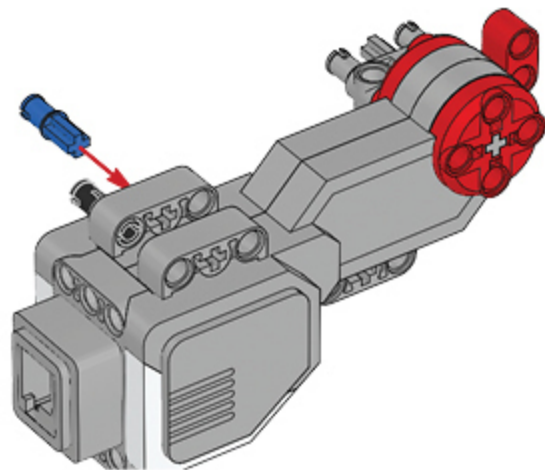


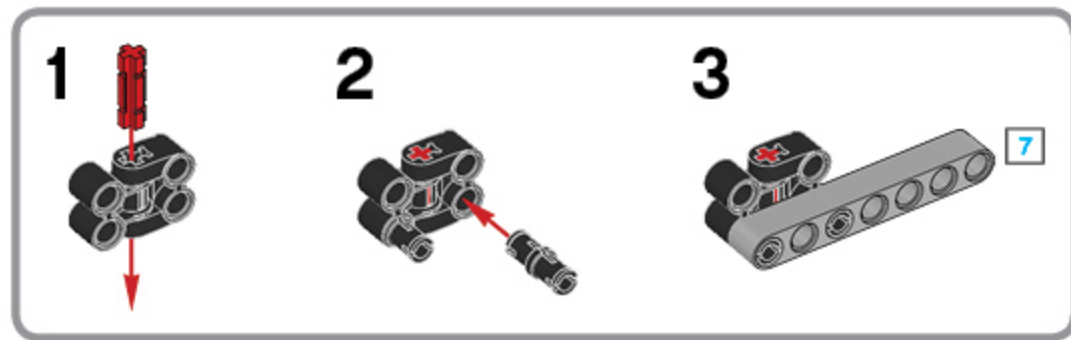
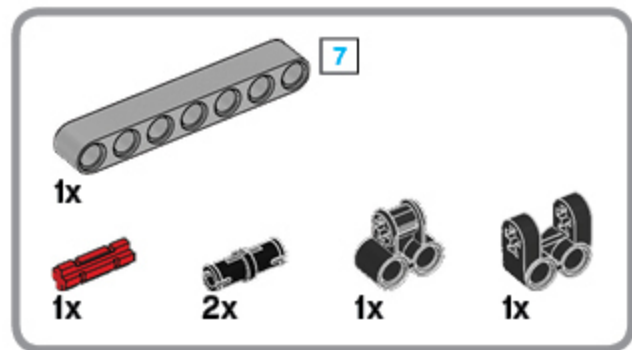
1x



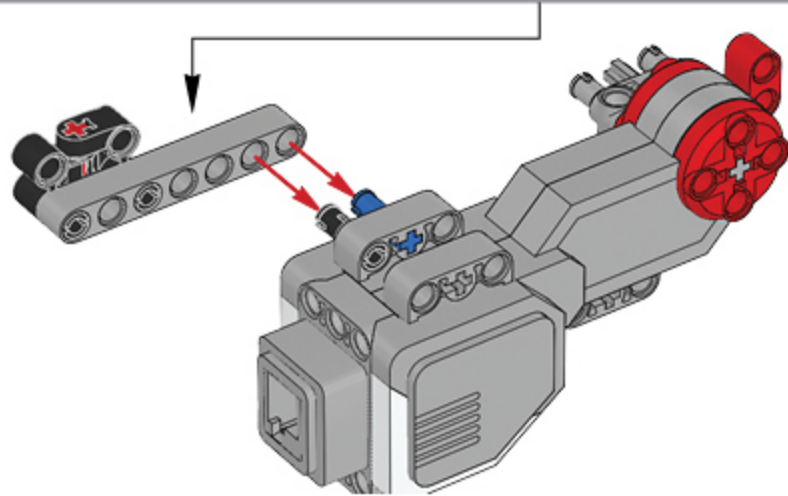
1x

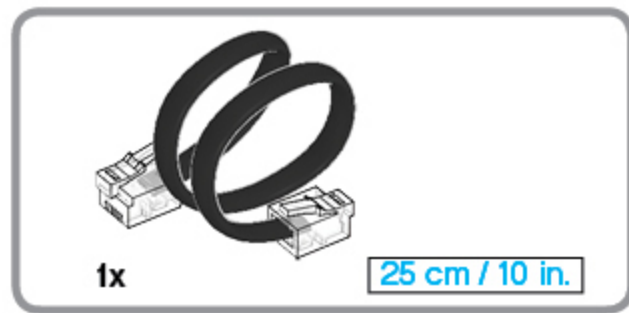
# 27



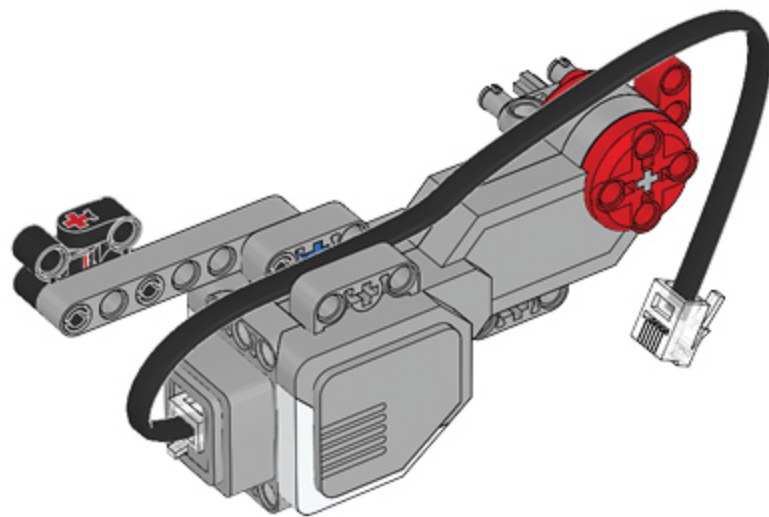


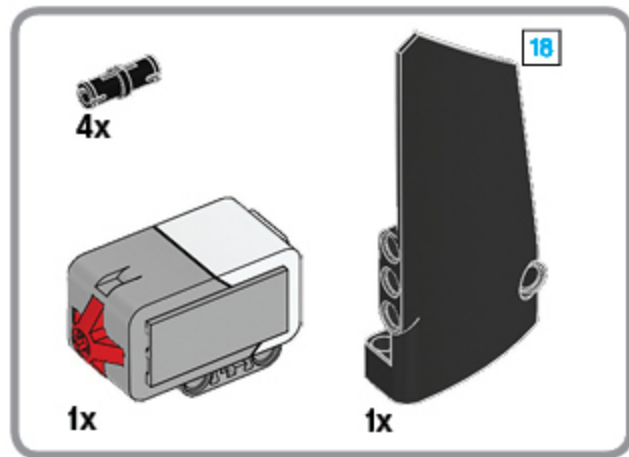
28



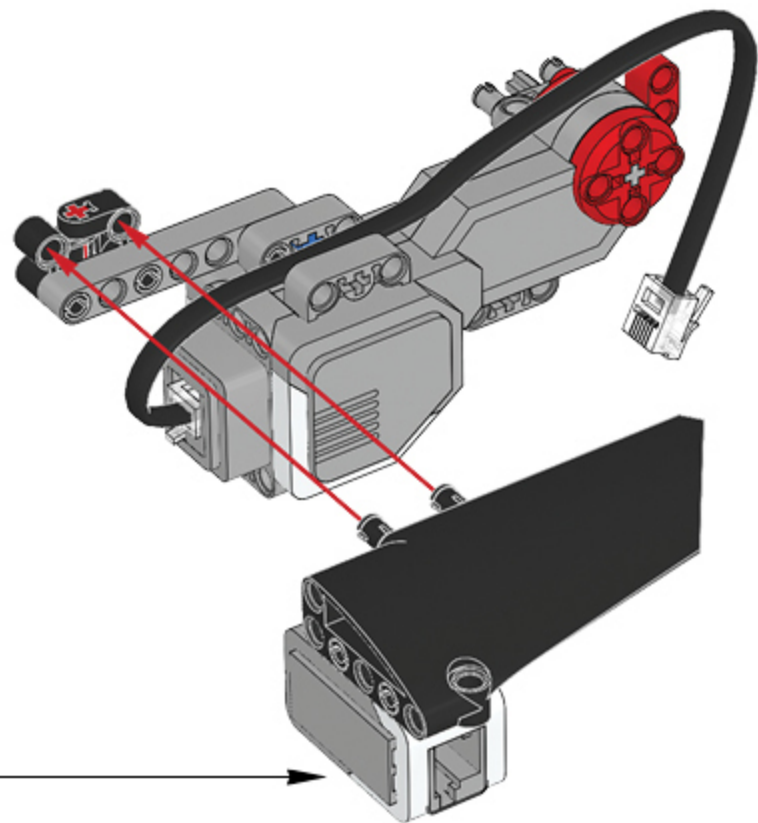
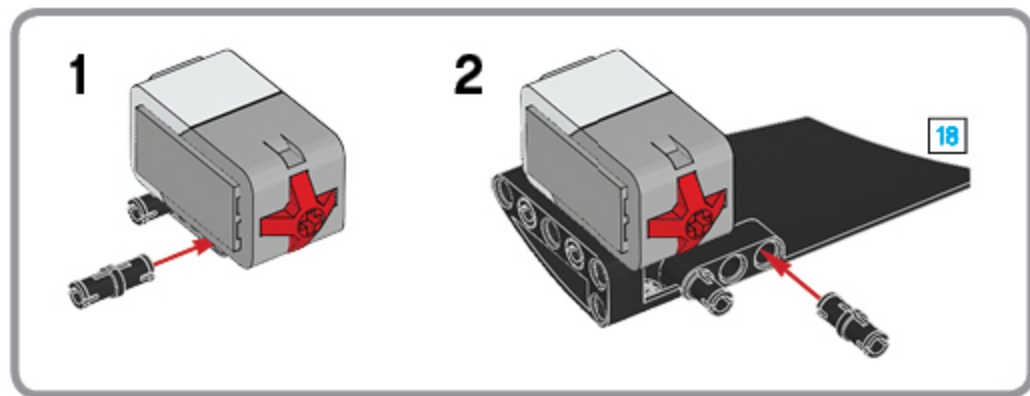


29



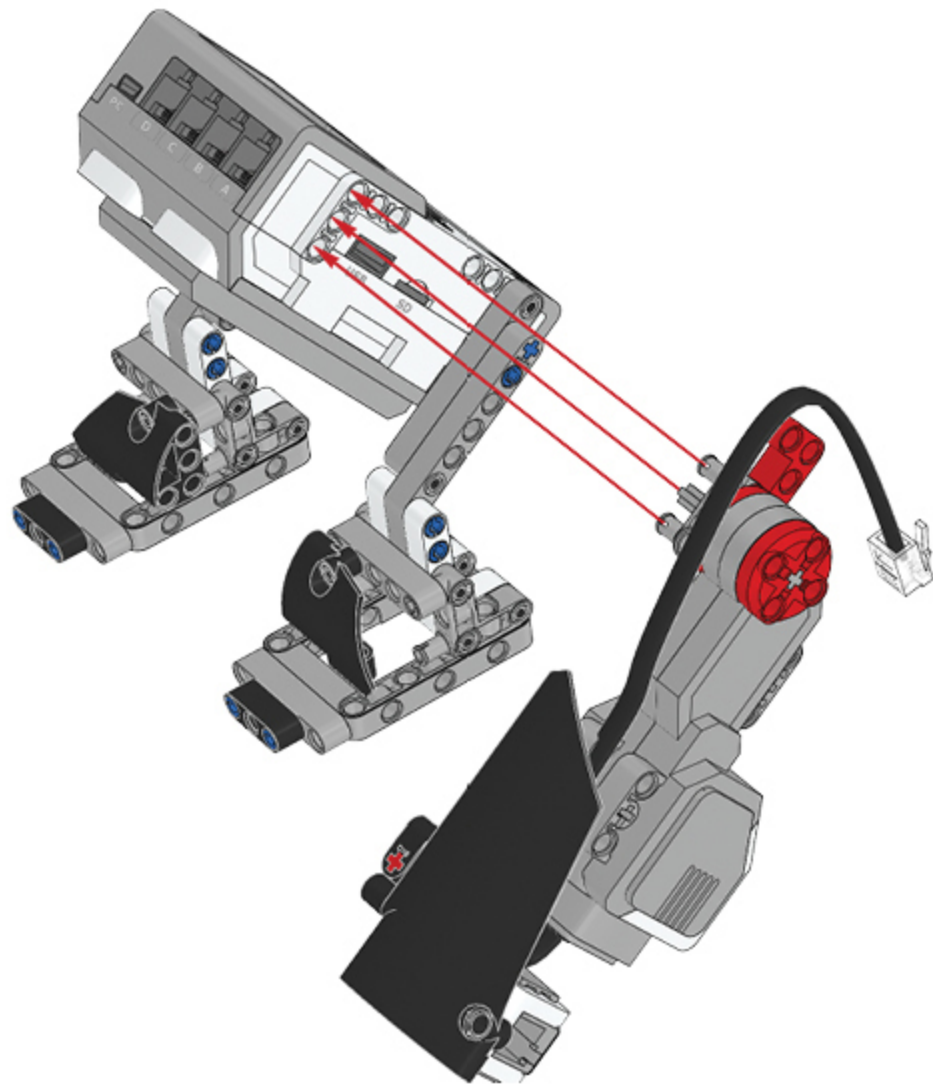


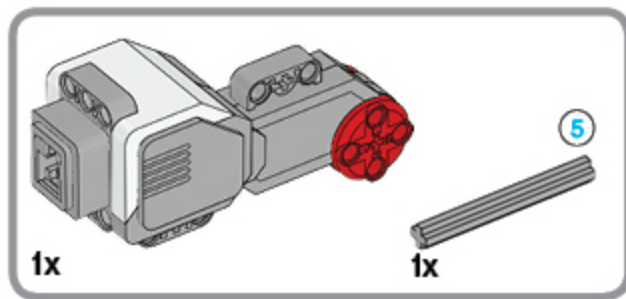
# 30



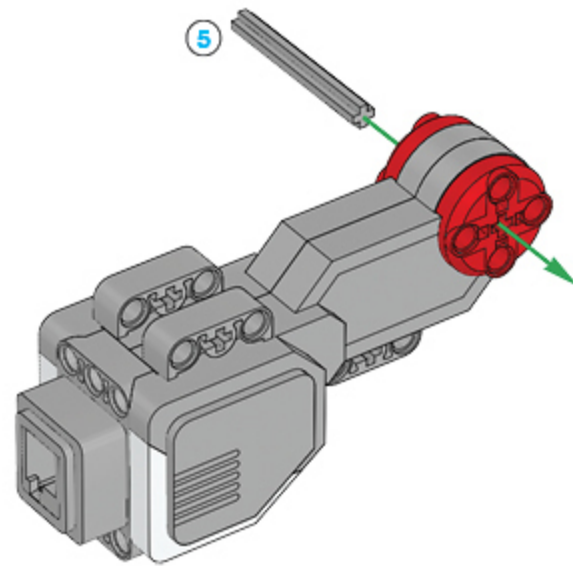


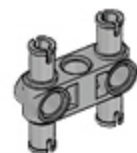
31





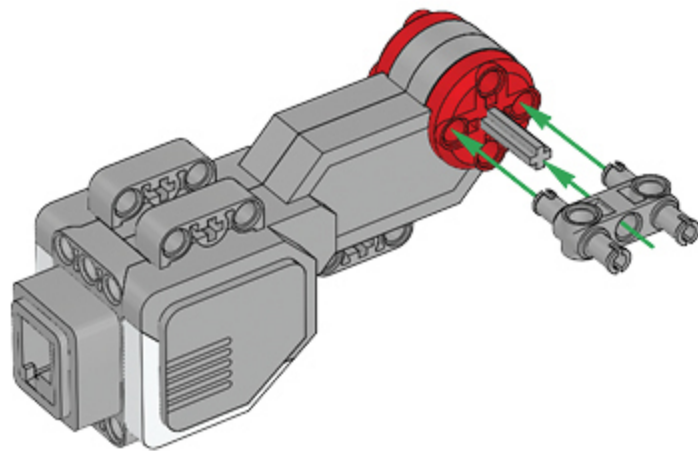
32

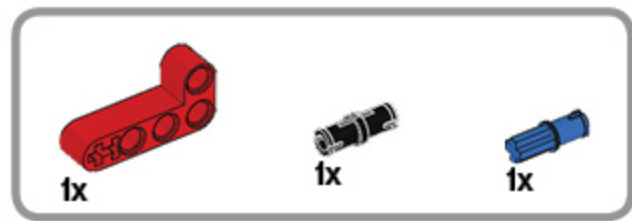




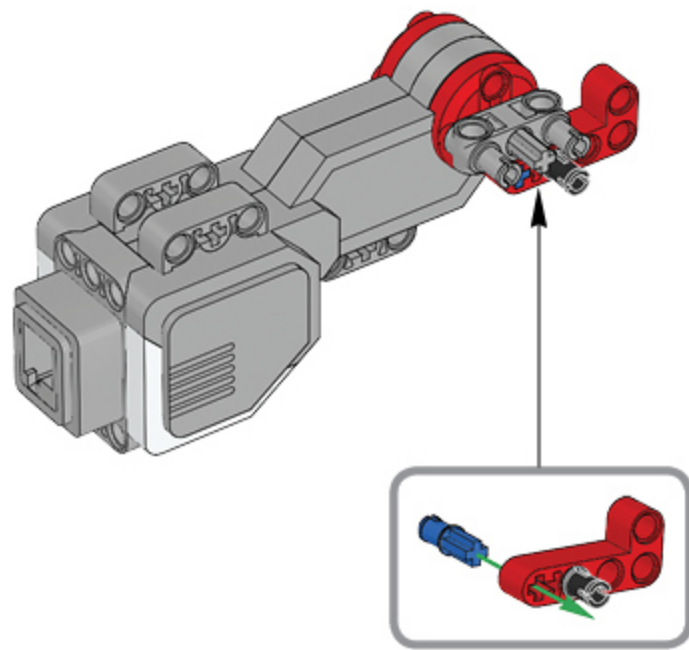
1x

33





34



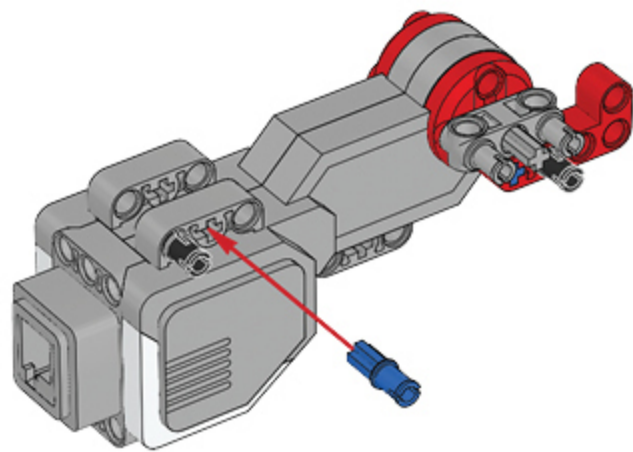


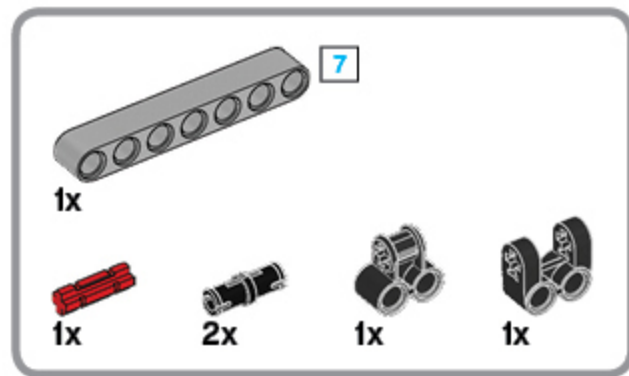
1x



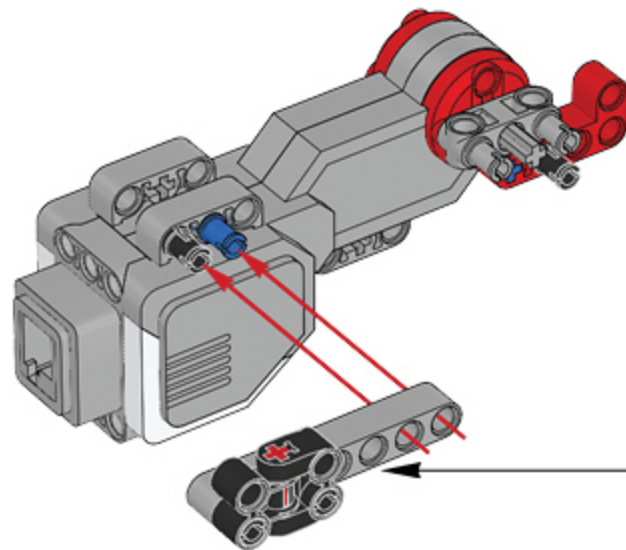
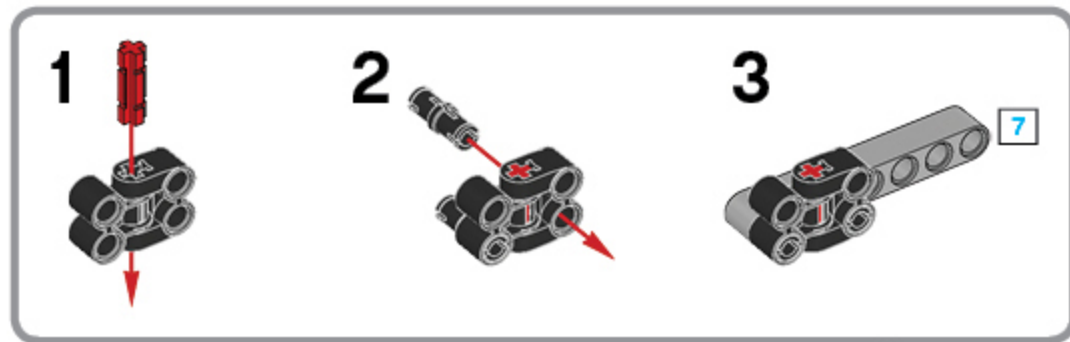
1x

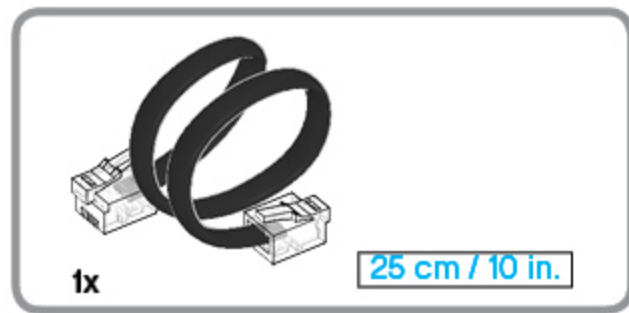
# 35



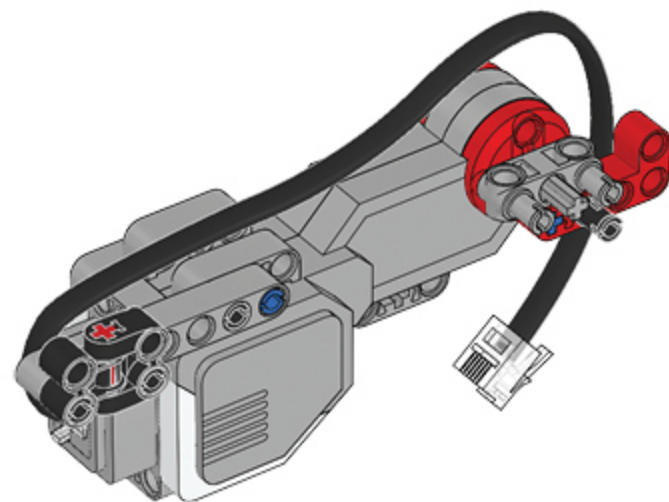


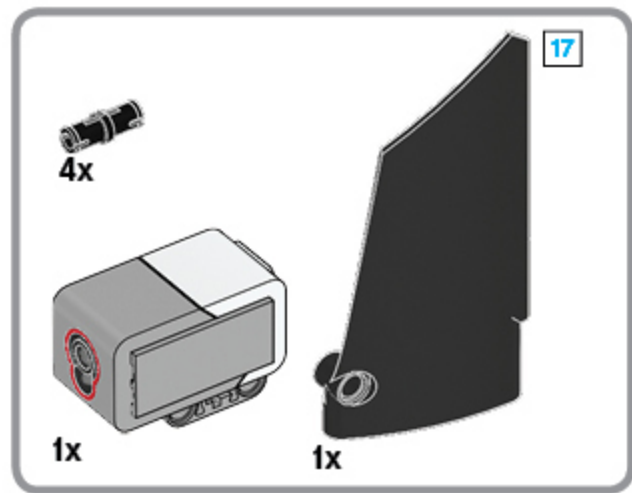
# 36



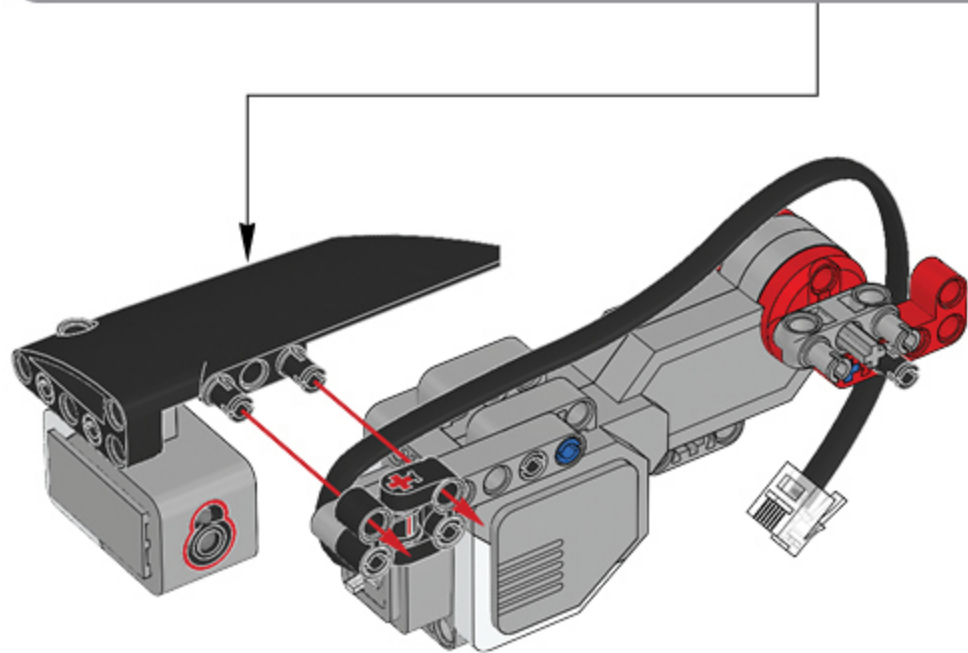
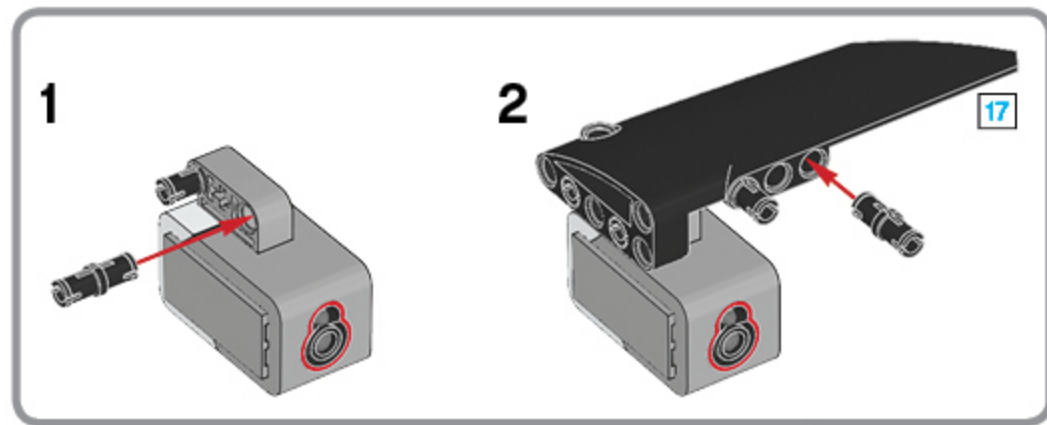


37



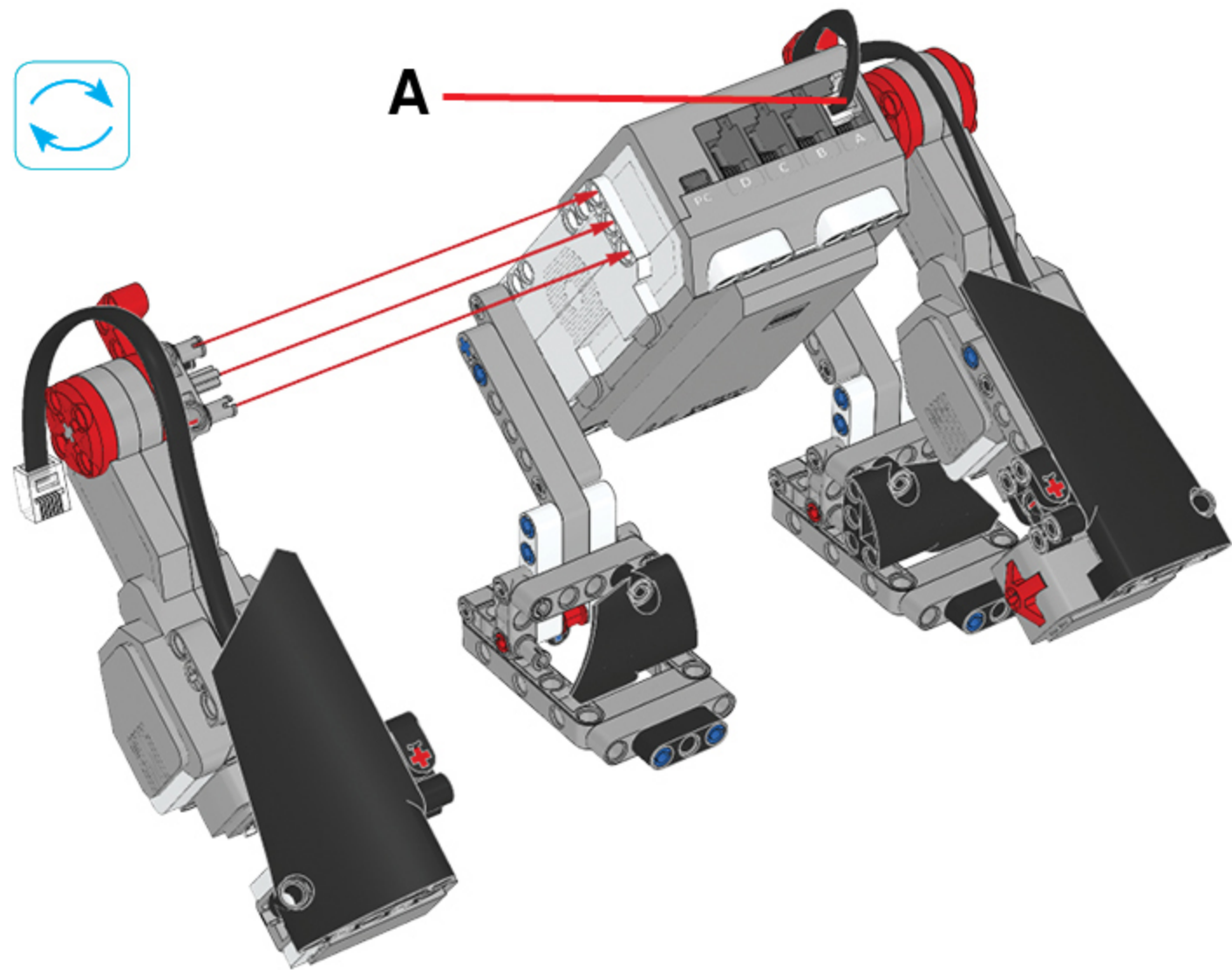


38

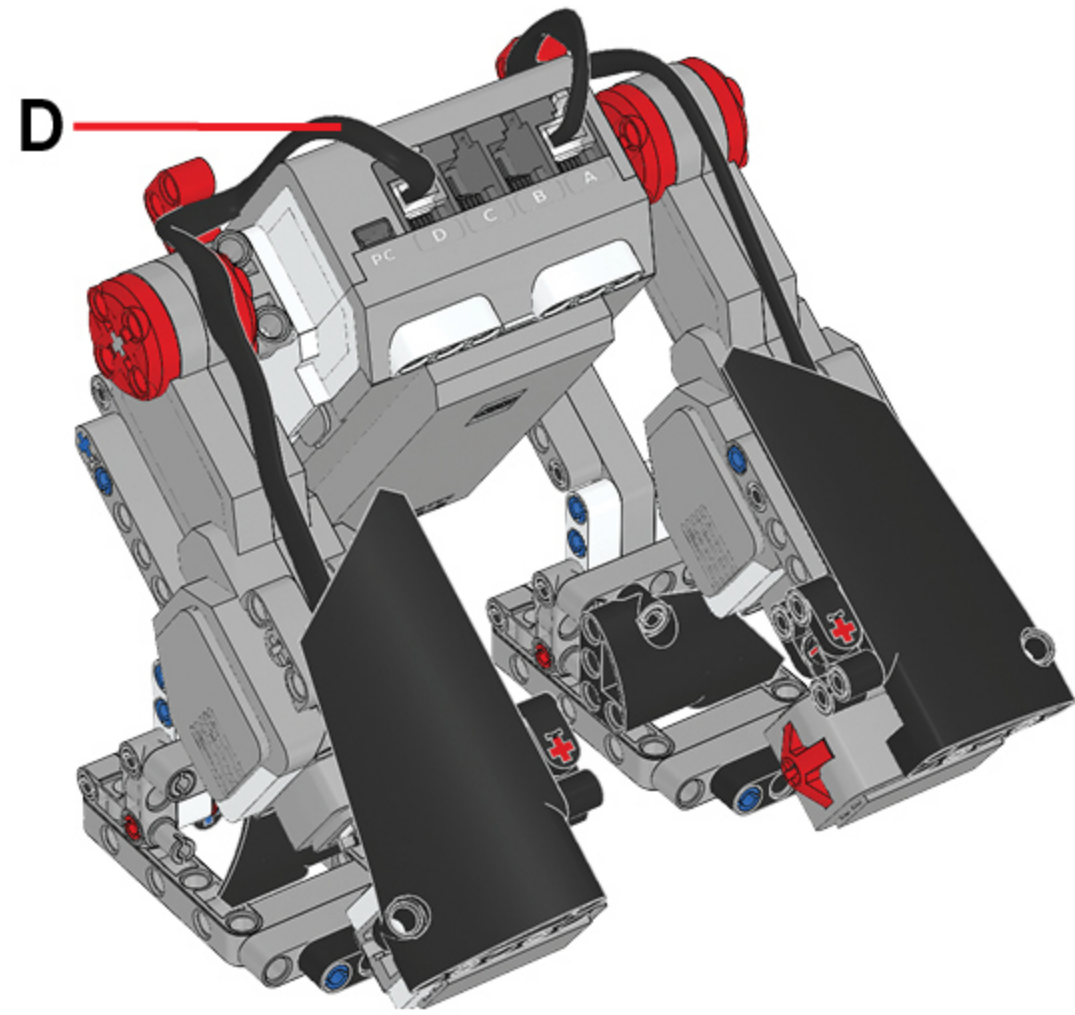


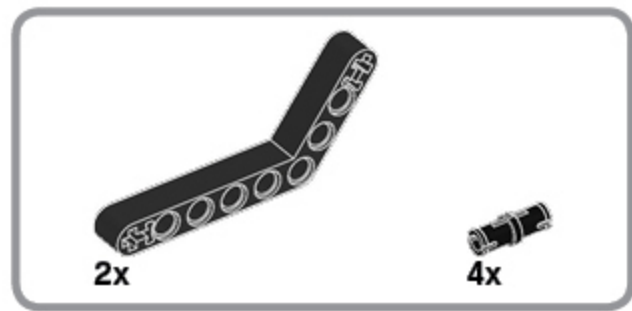


39

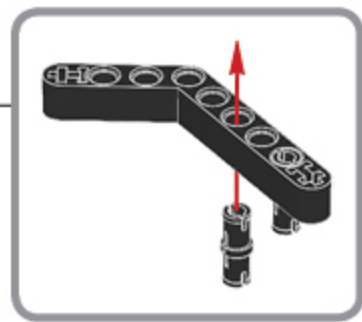
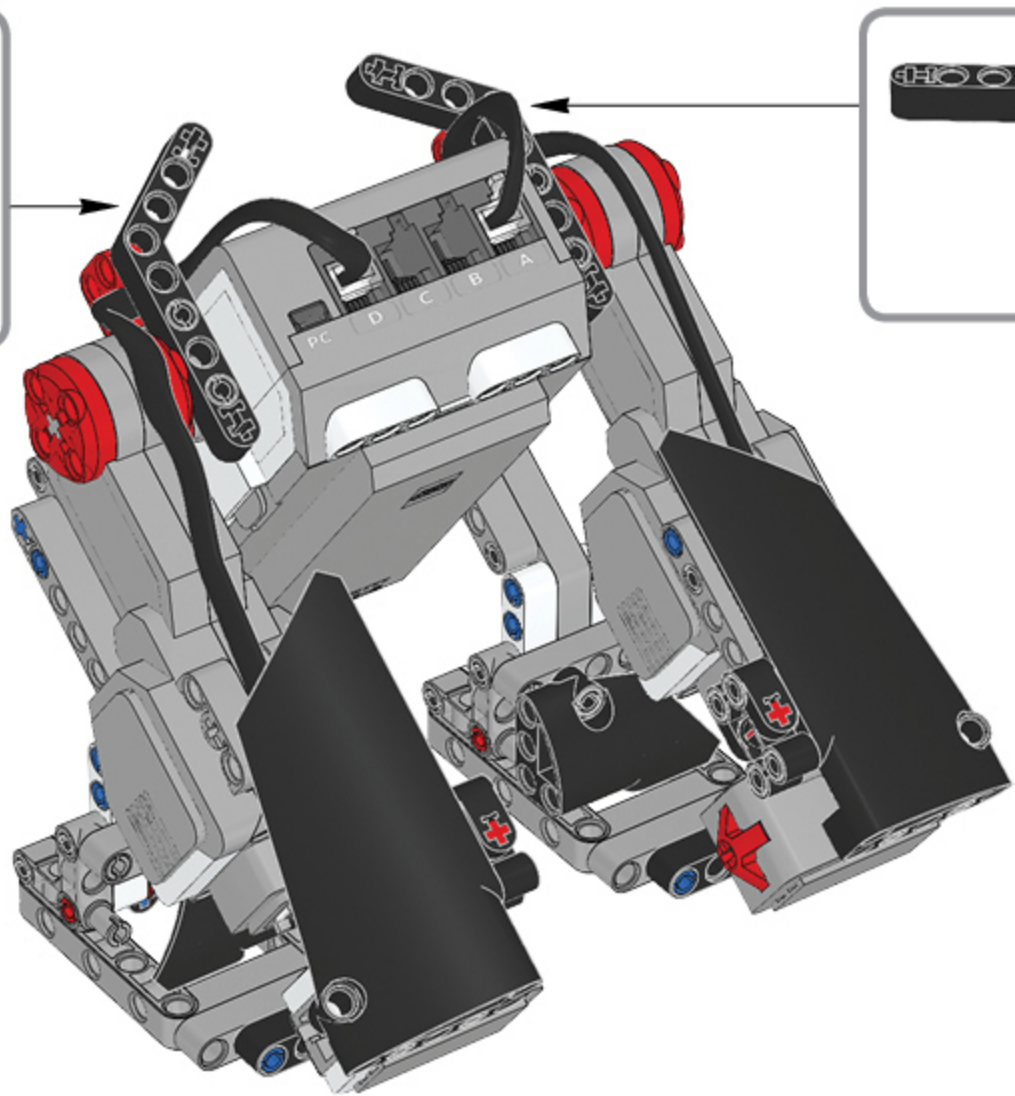
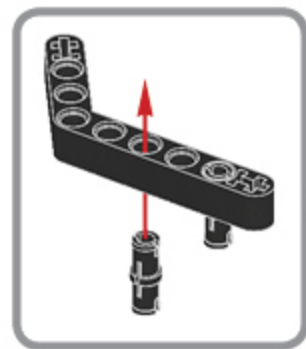


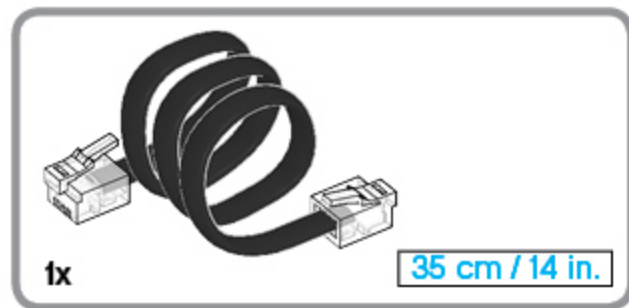
40





41

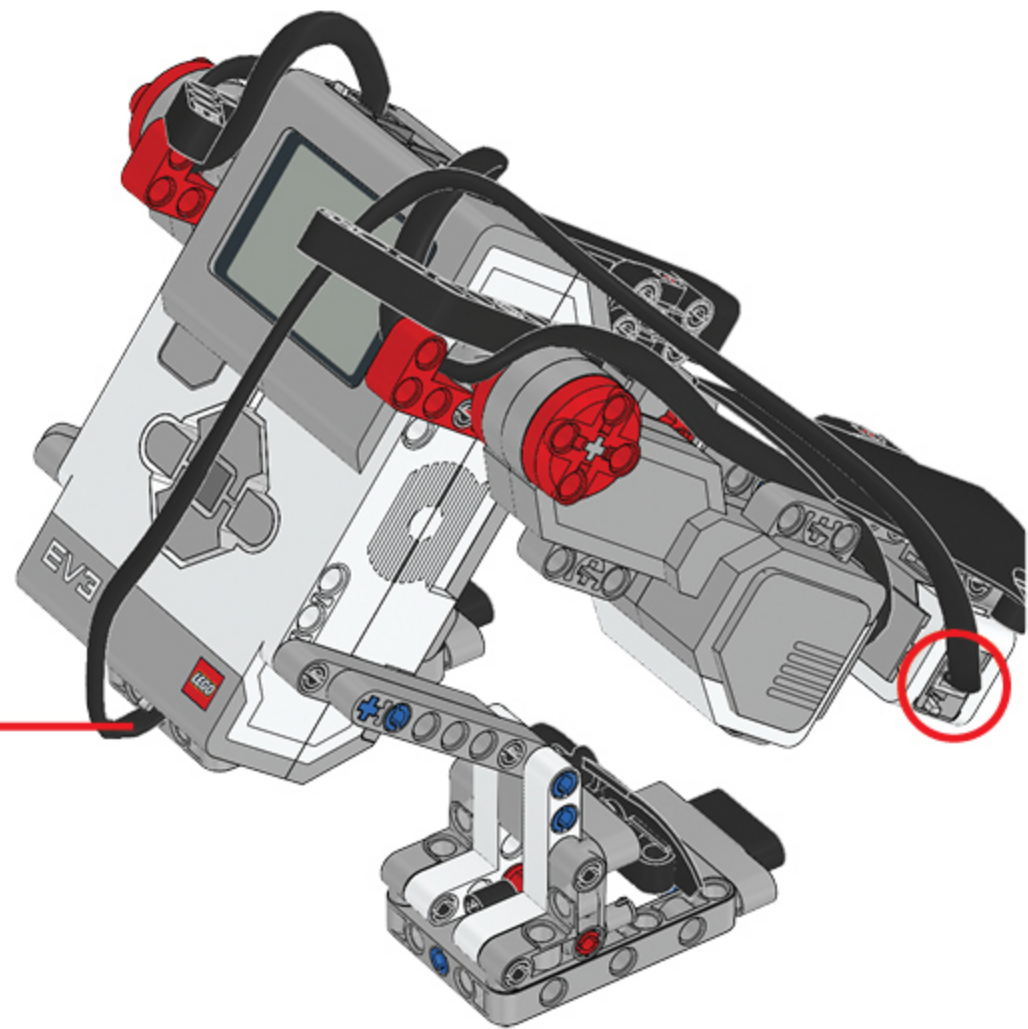


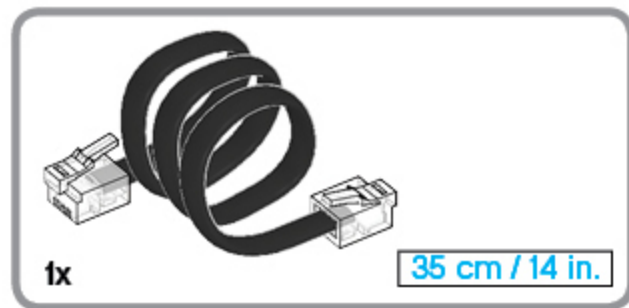


42

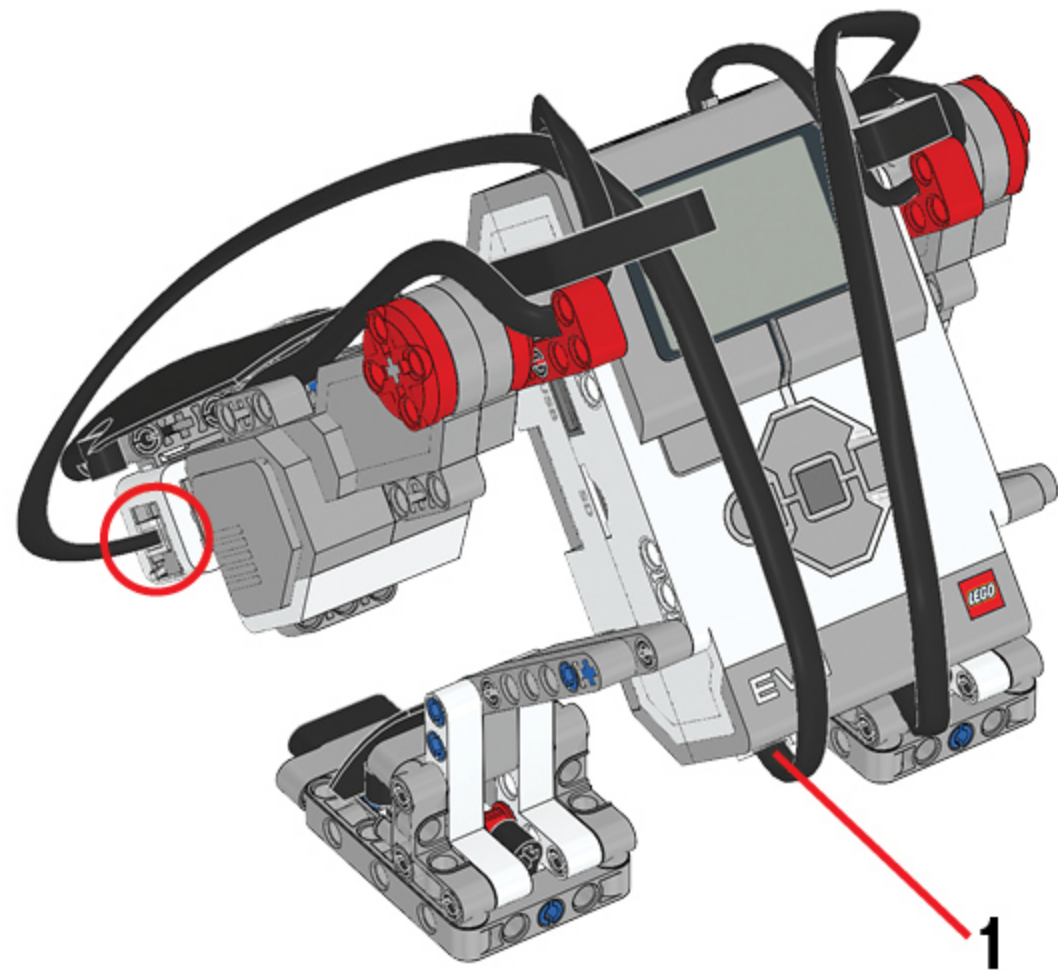


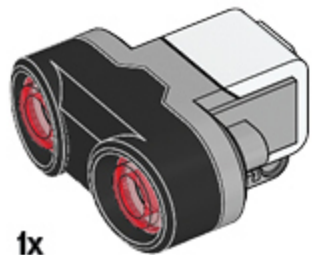
3



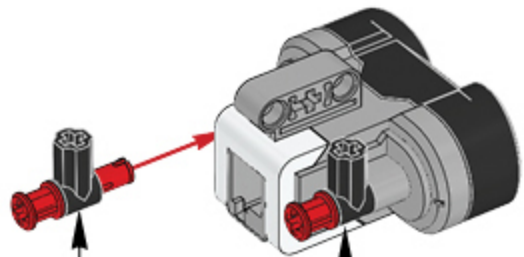
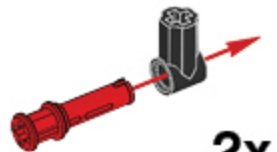


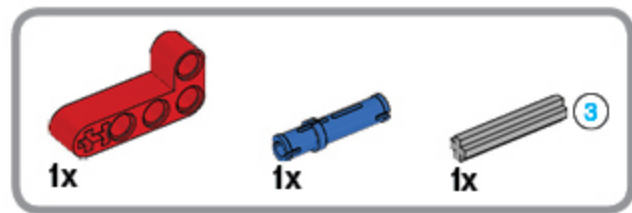
43



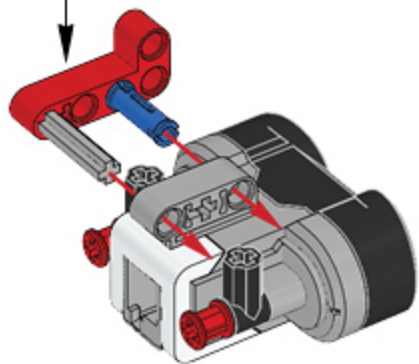
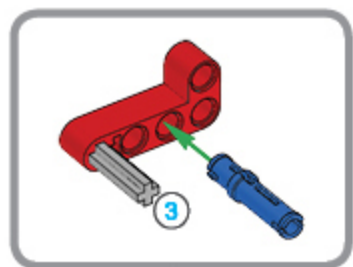


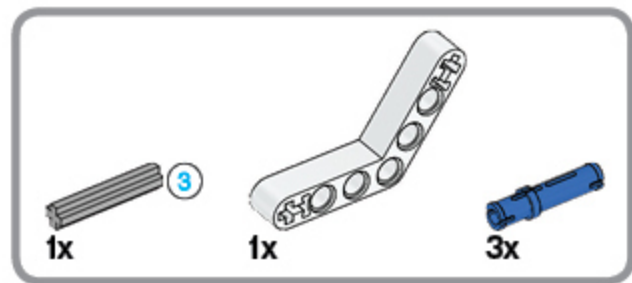
44



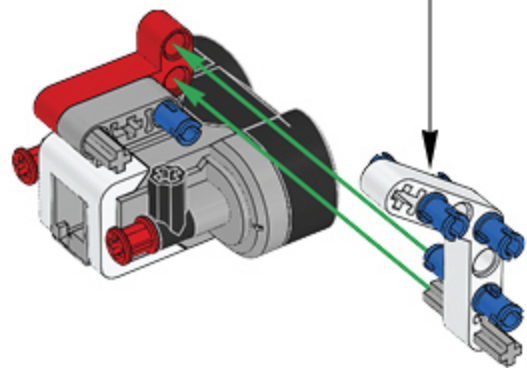
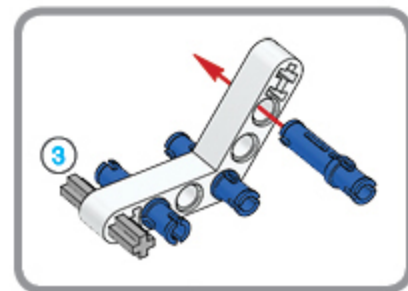


45

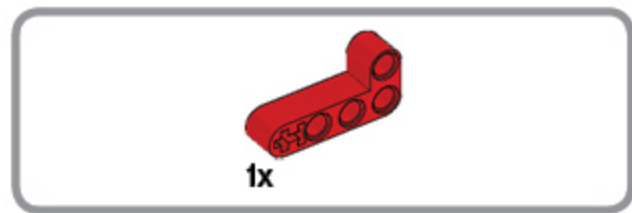




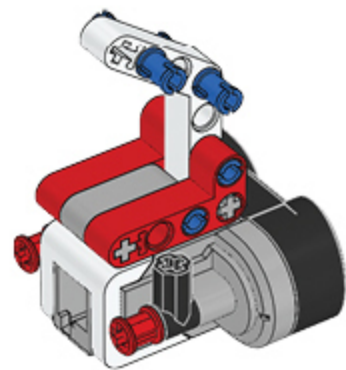
46

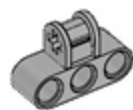






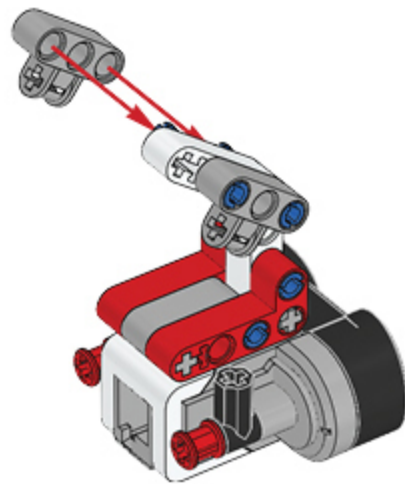
47

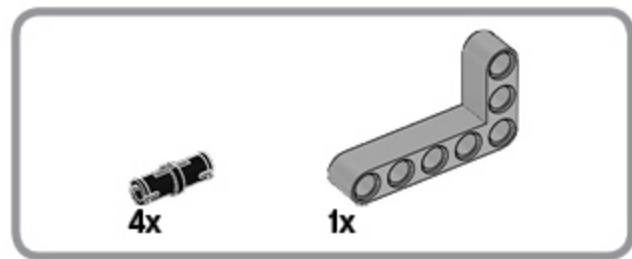




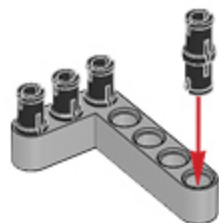
2x

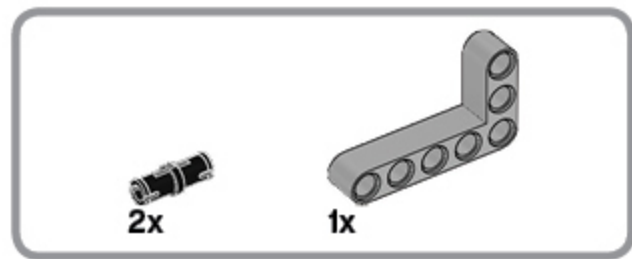
48



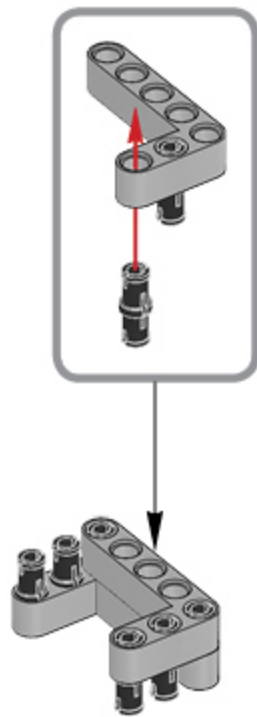


49





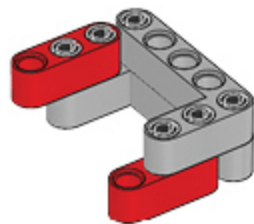
50





2x

51



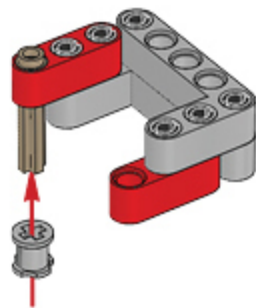


1x

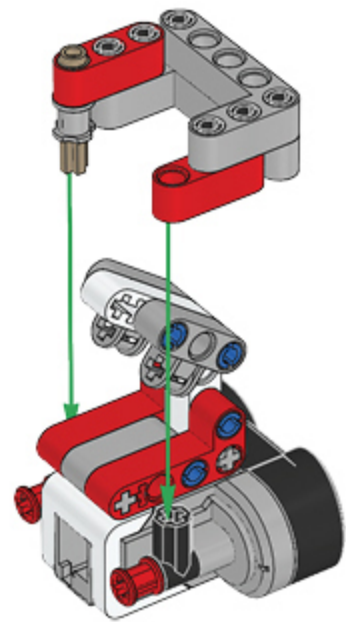


1x

52



53



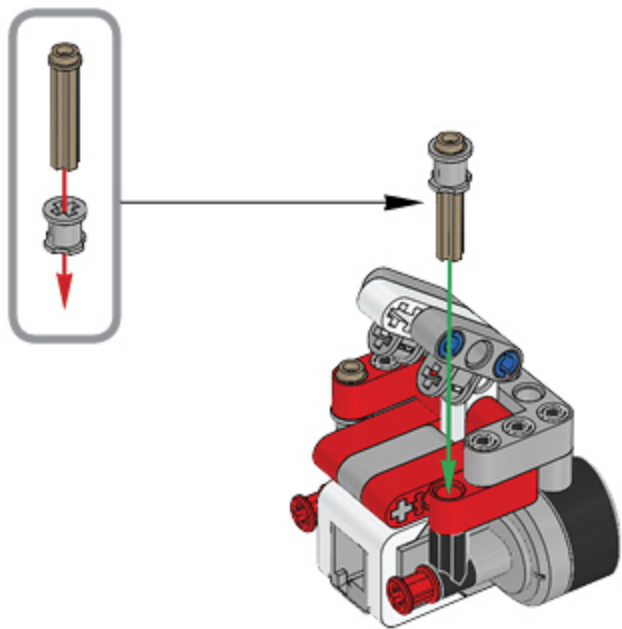


1x

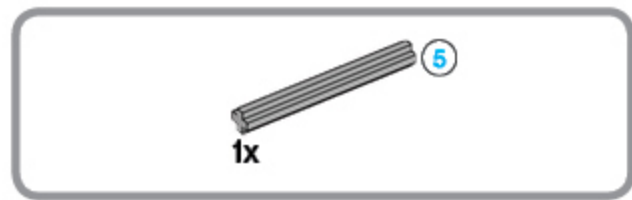


1x

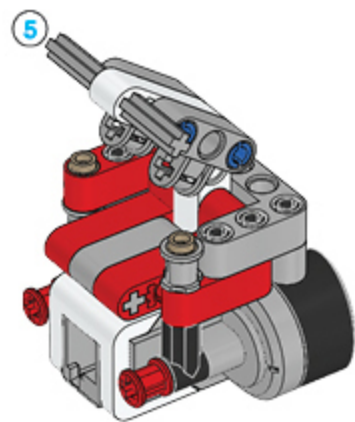
54







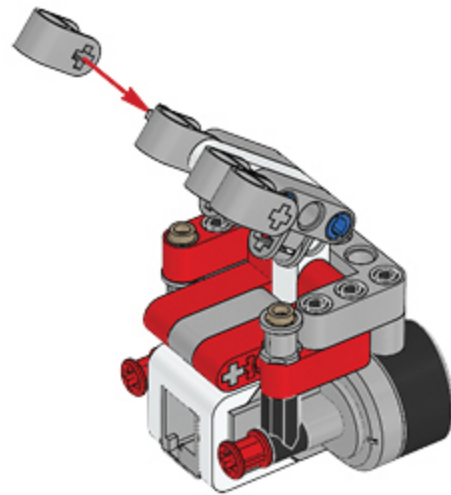
55





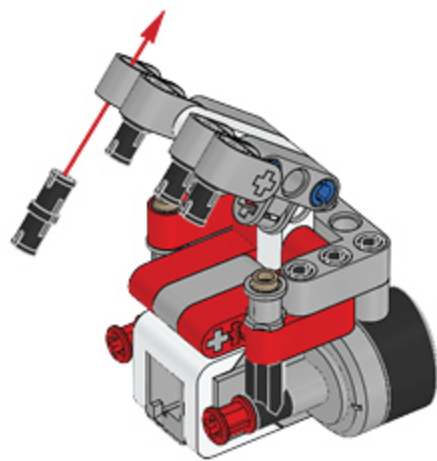
4x

56

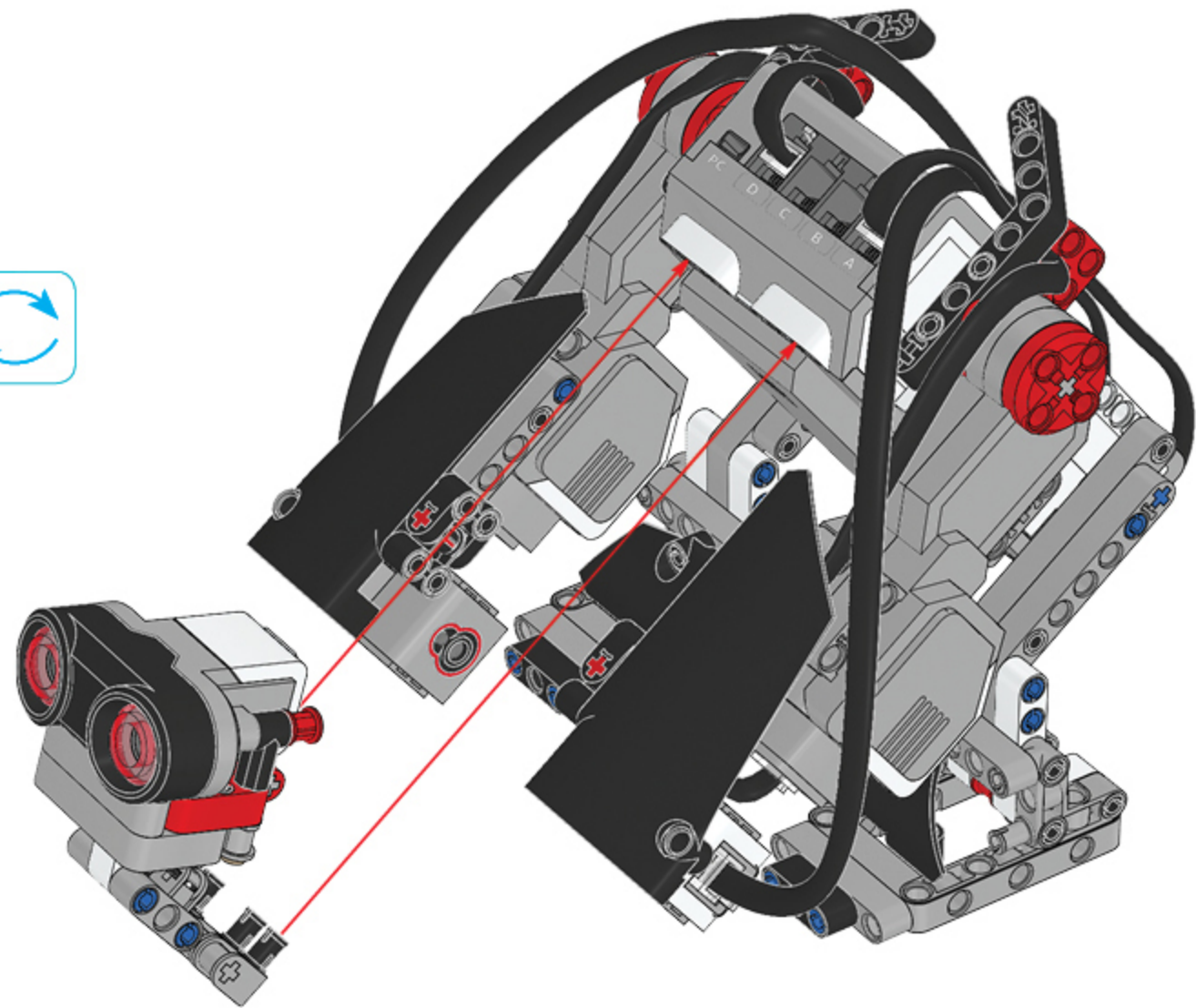




57

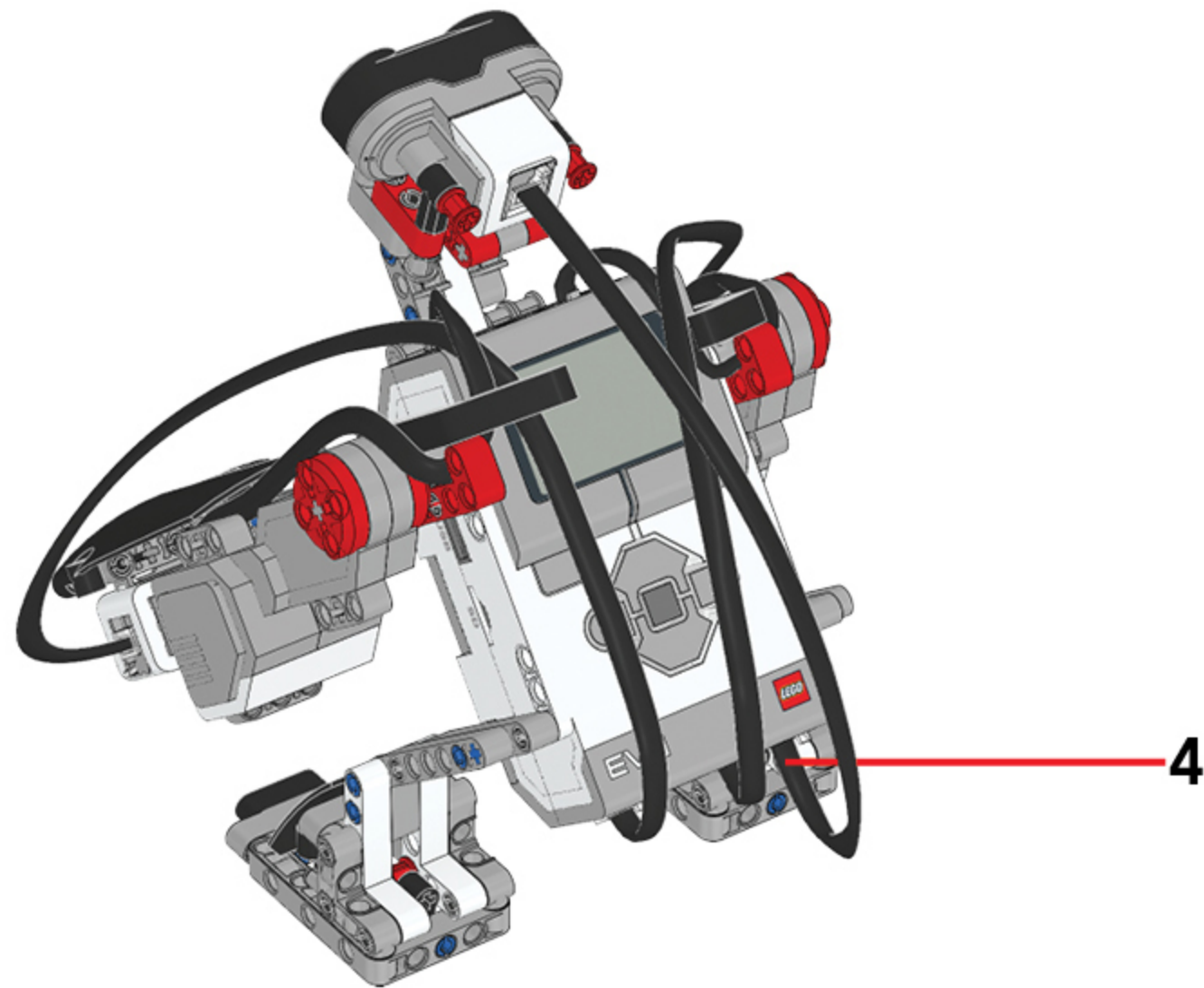


58





59



60

