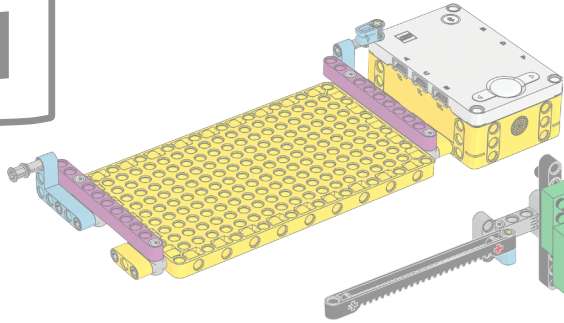


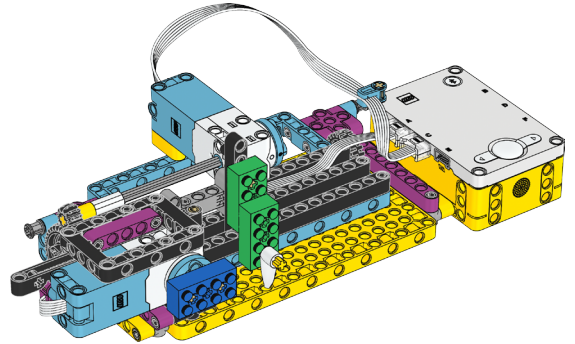
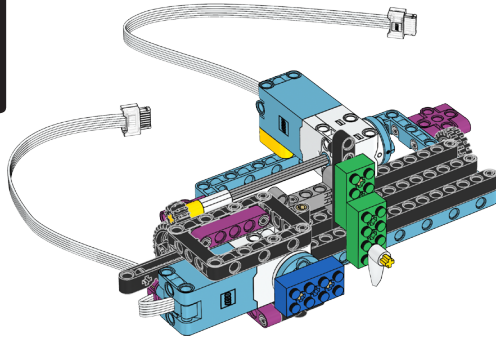
1



+

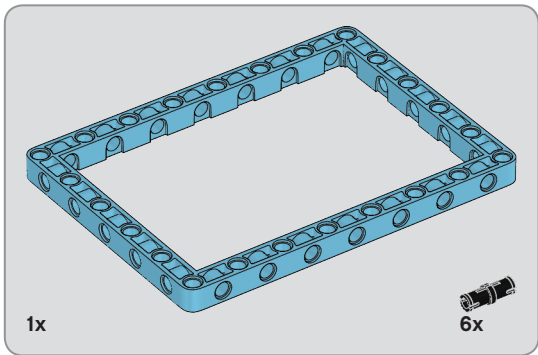
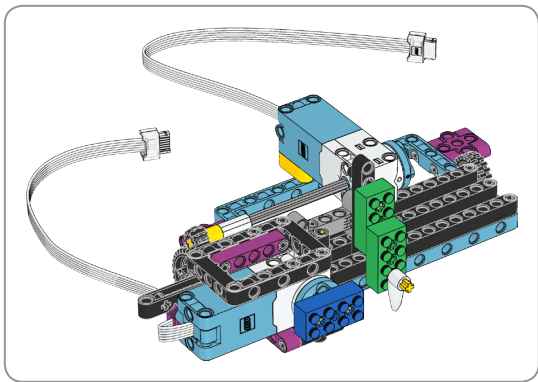


2

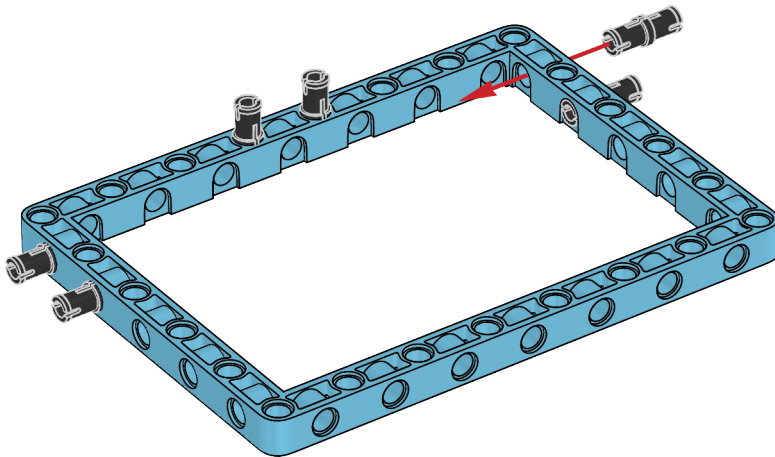


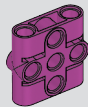
1 x





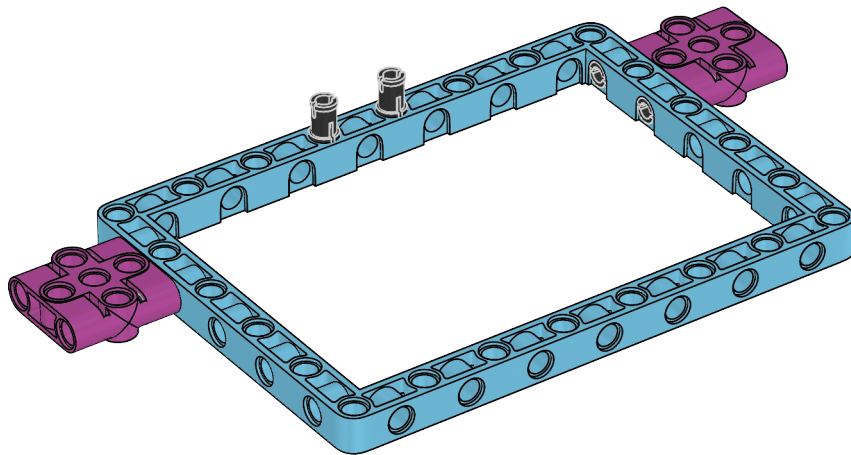
1

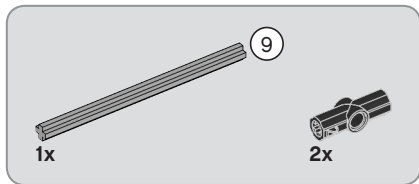




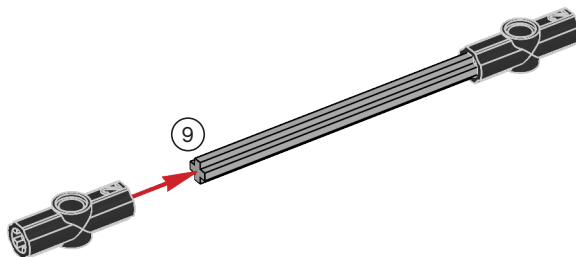
2x

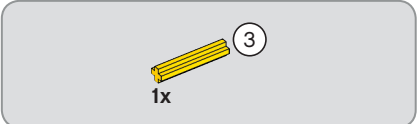
2



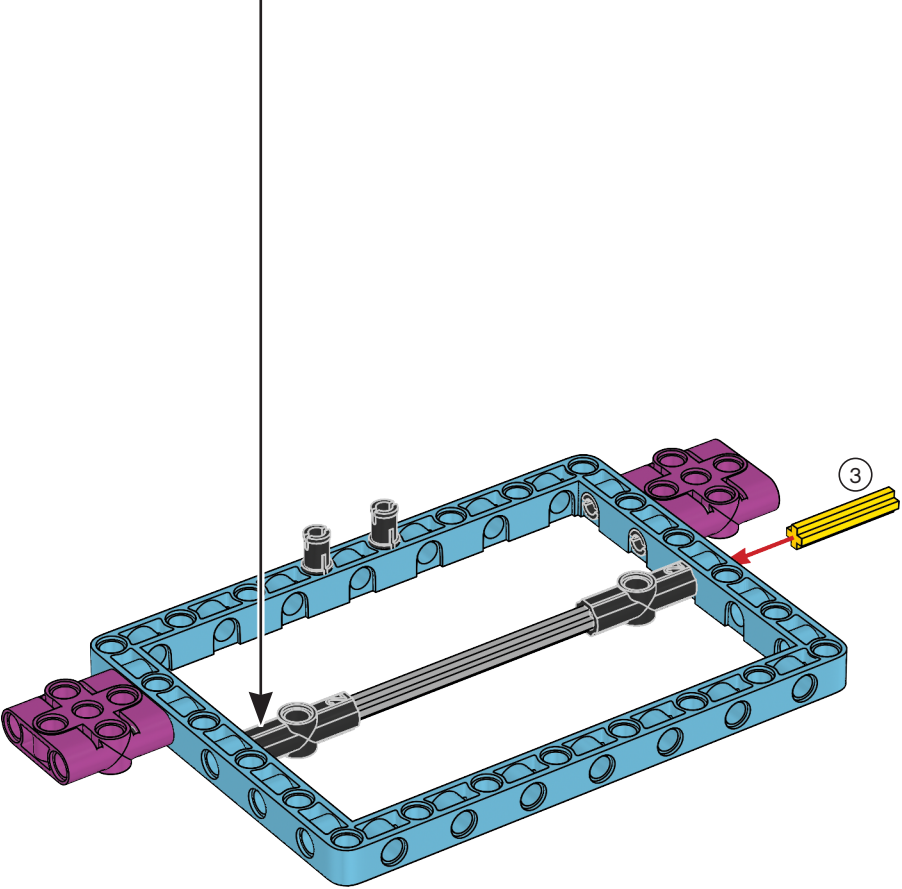


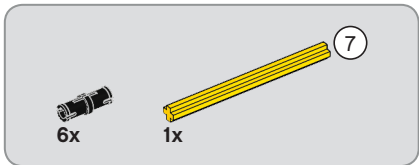
3



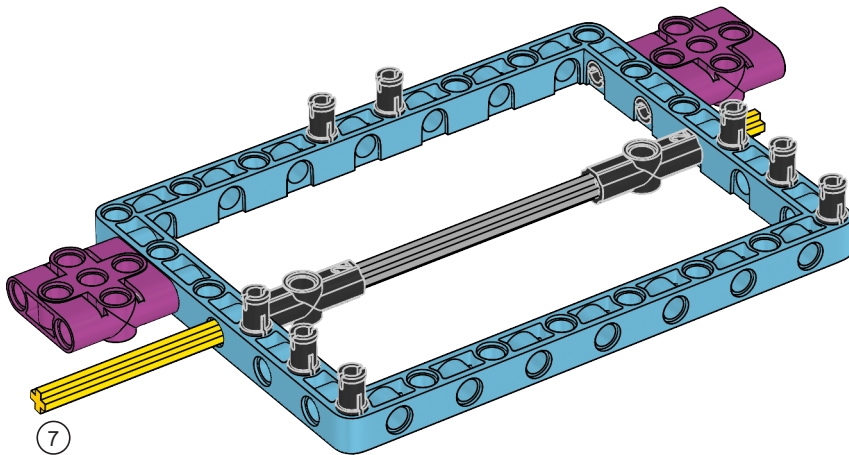


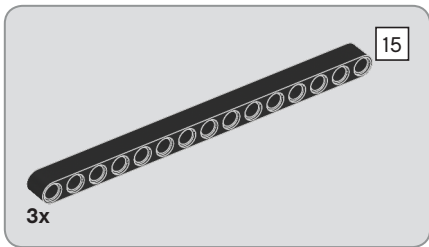
4



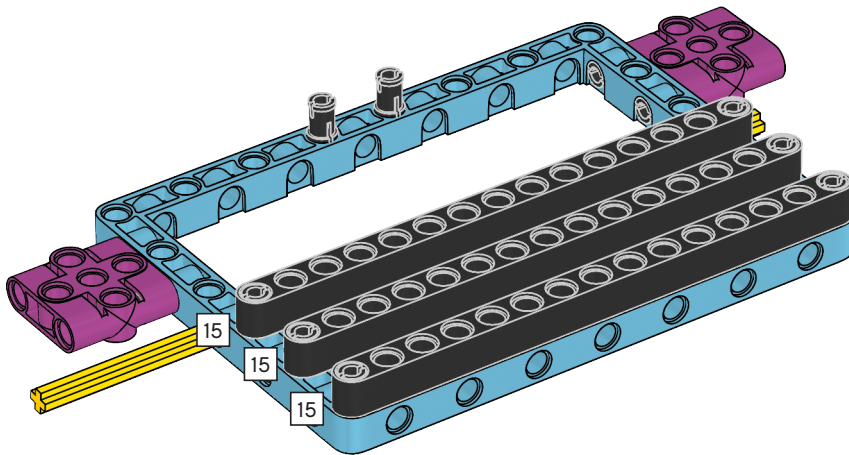


5





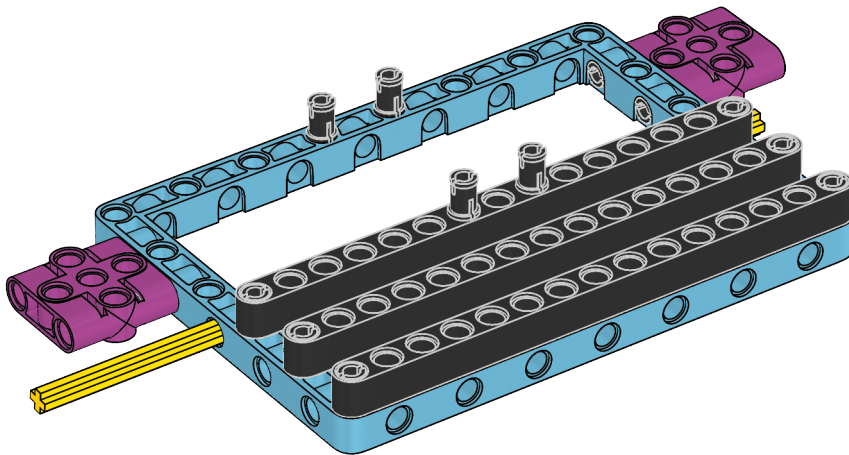
6

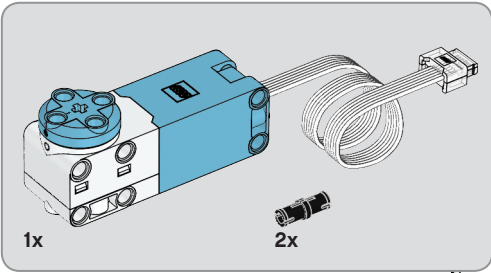
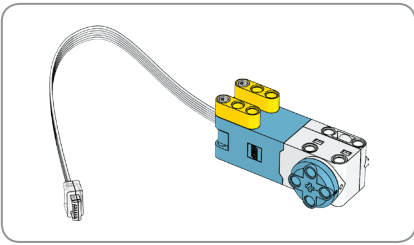




2x

7

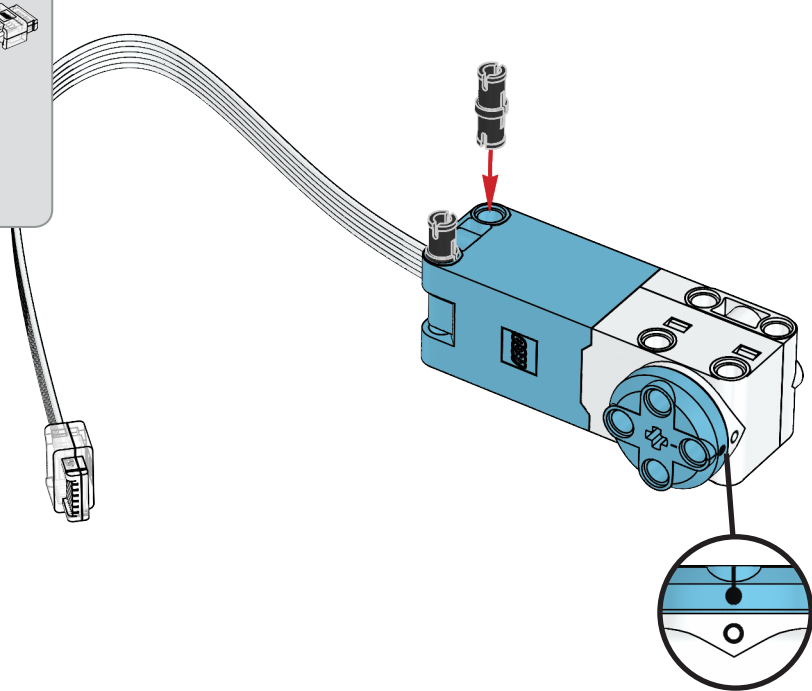




1x

2x

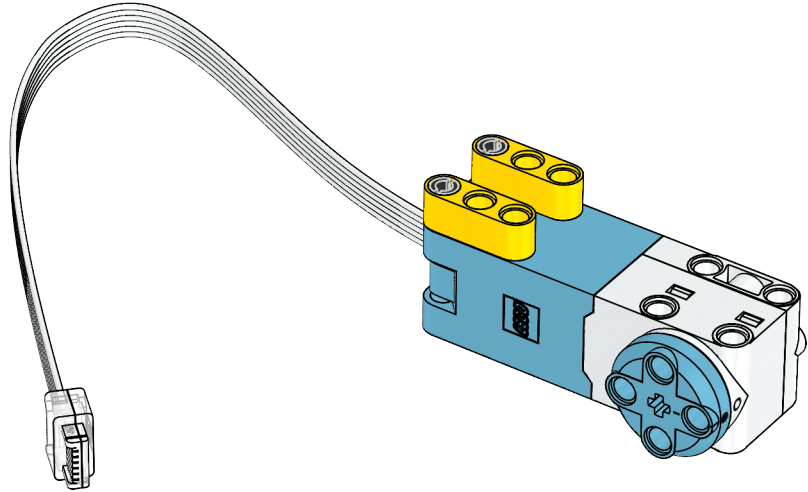
8



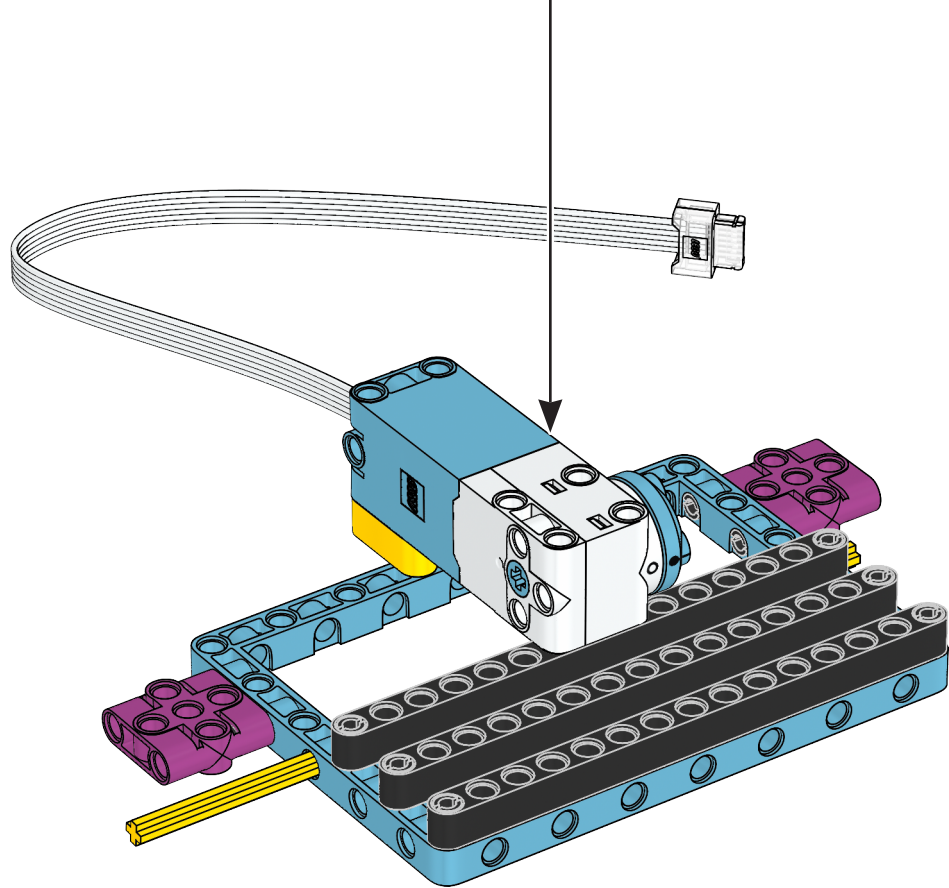


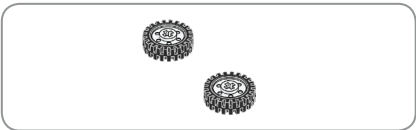
2x

9

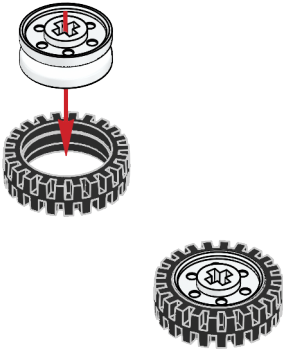


10





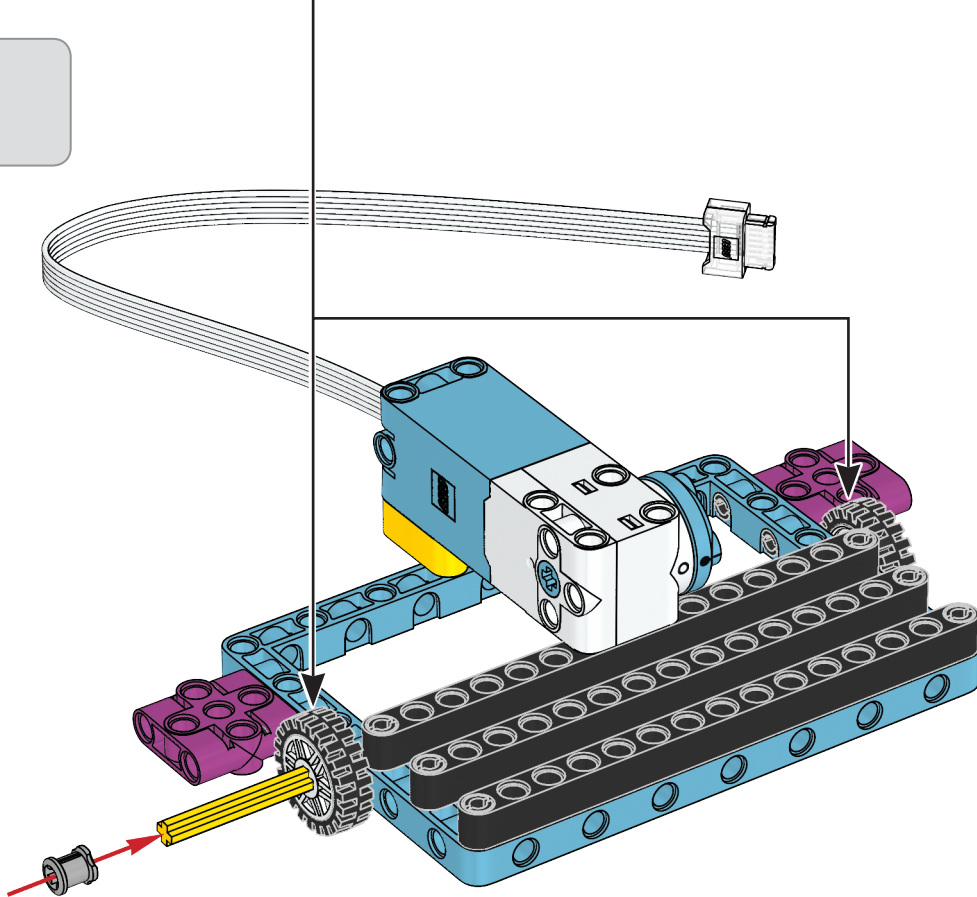
11

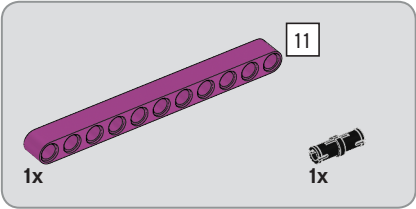
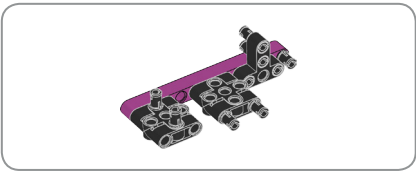




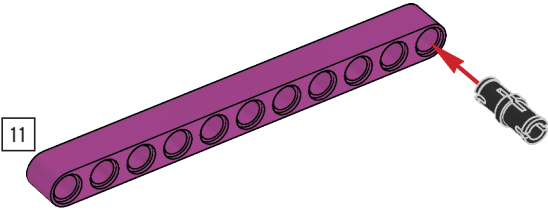
1x

12





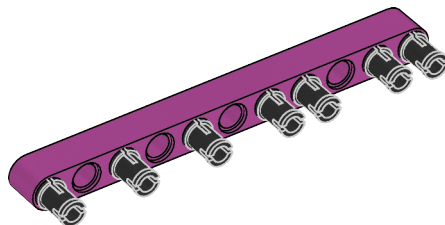
13

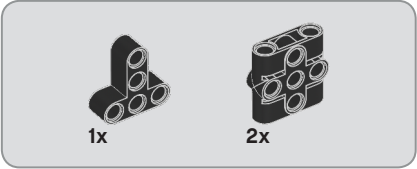




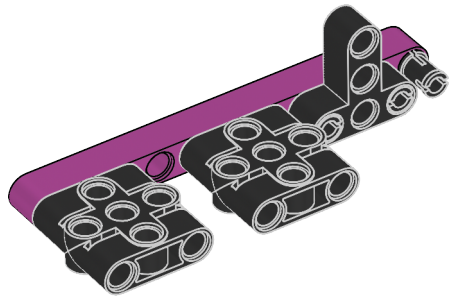
6x

14





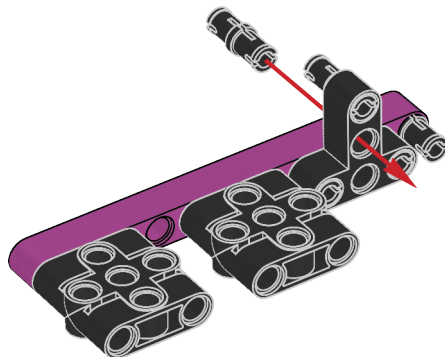
15





2x

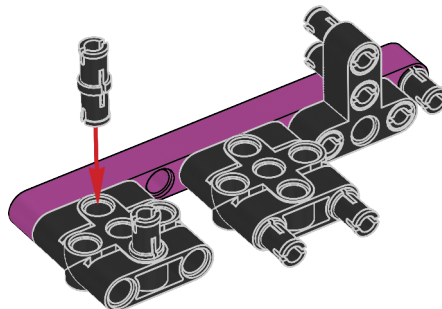
16



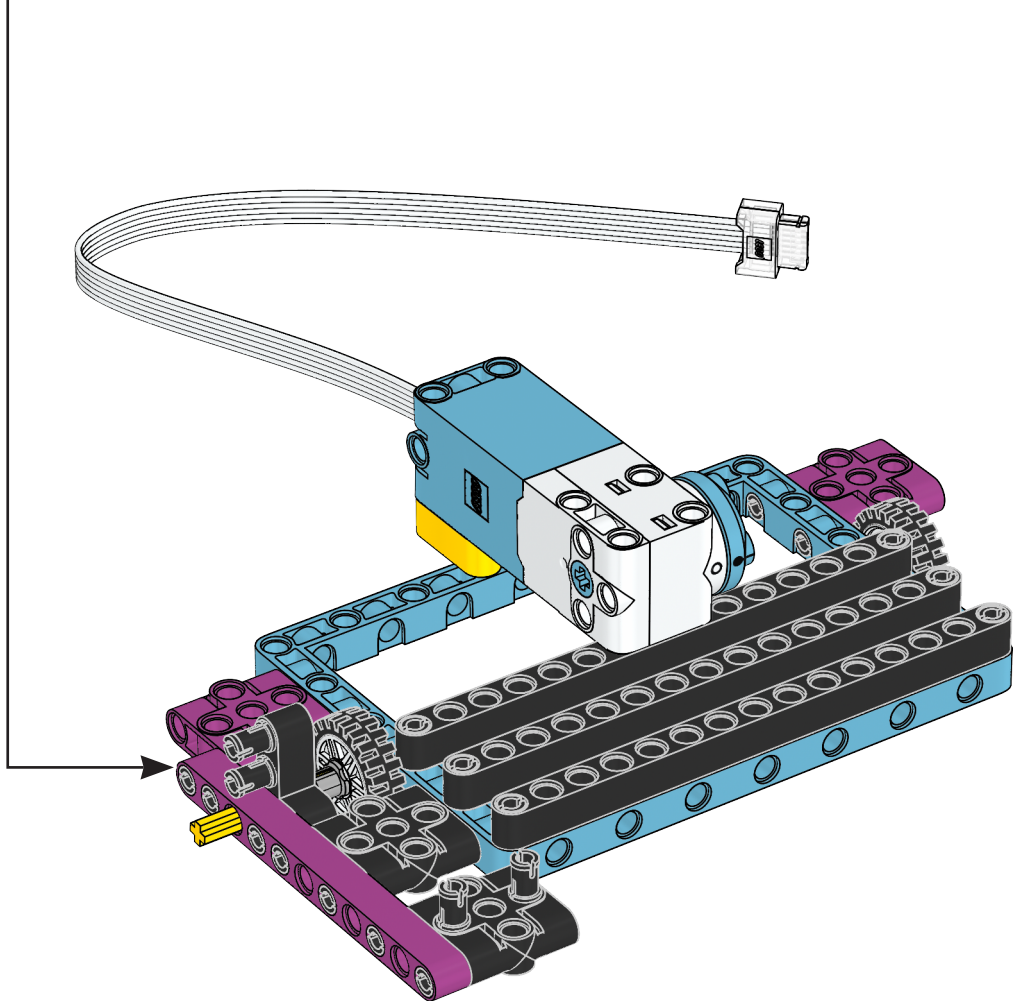


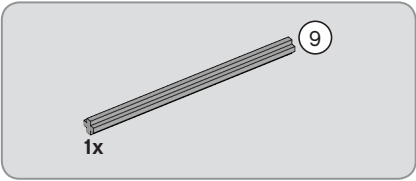
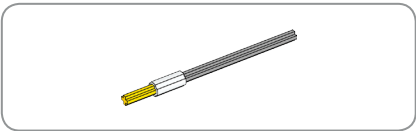
4x

17

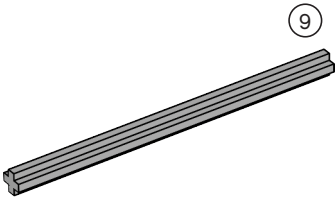


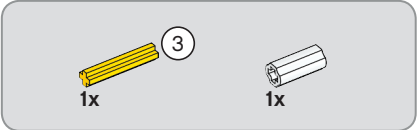
18



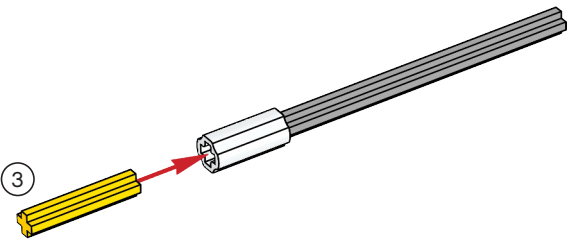


19

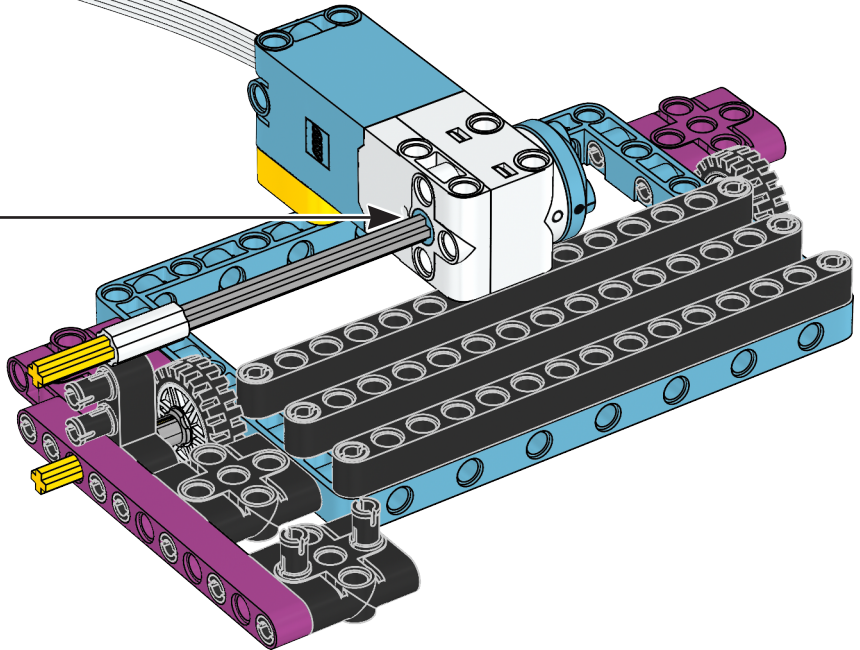
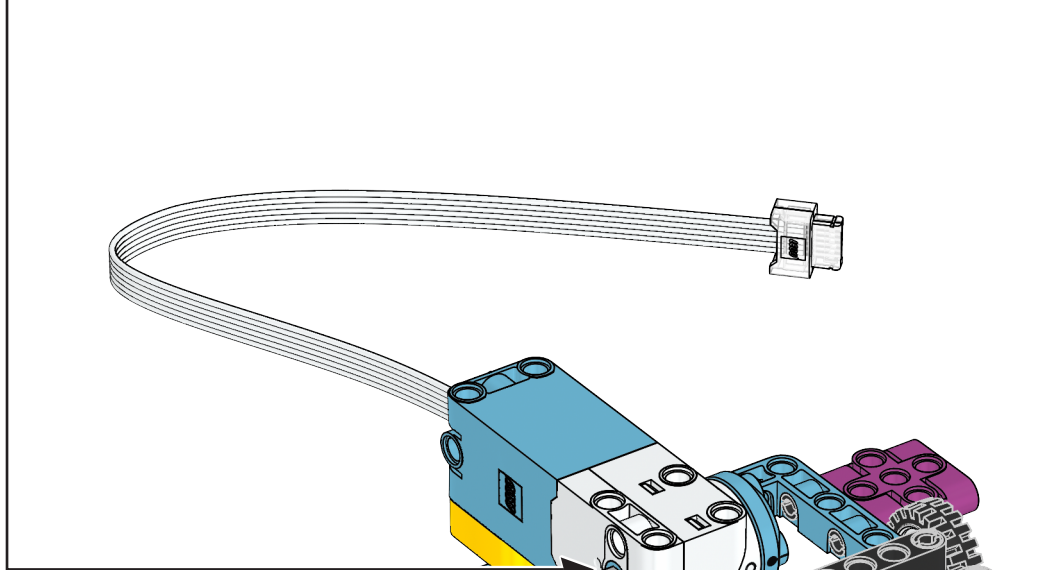




20



21



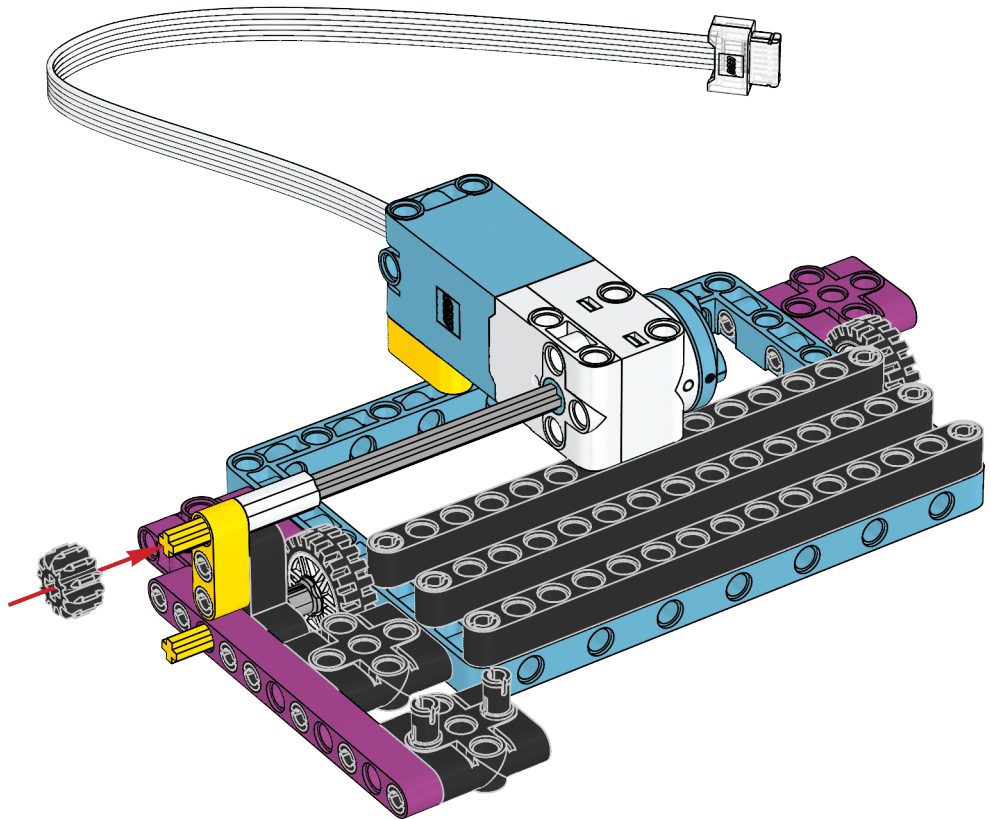


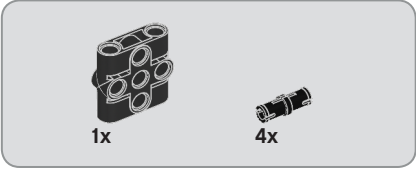
1x



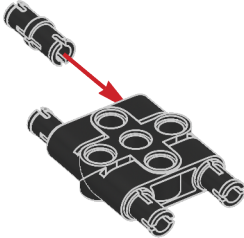
1x

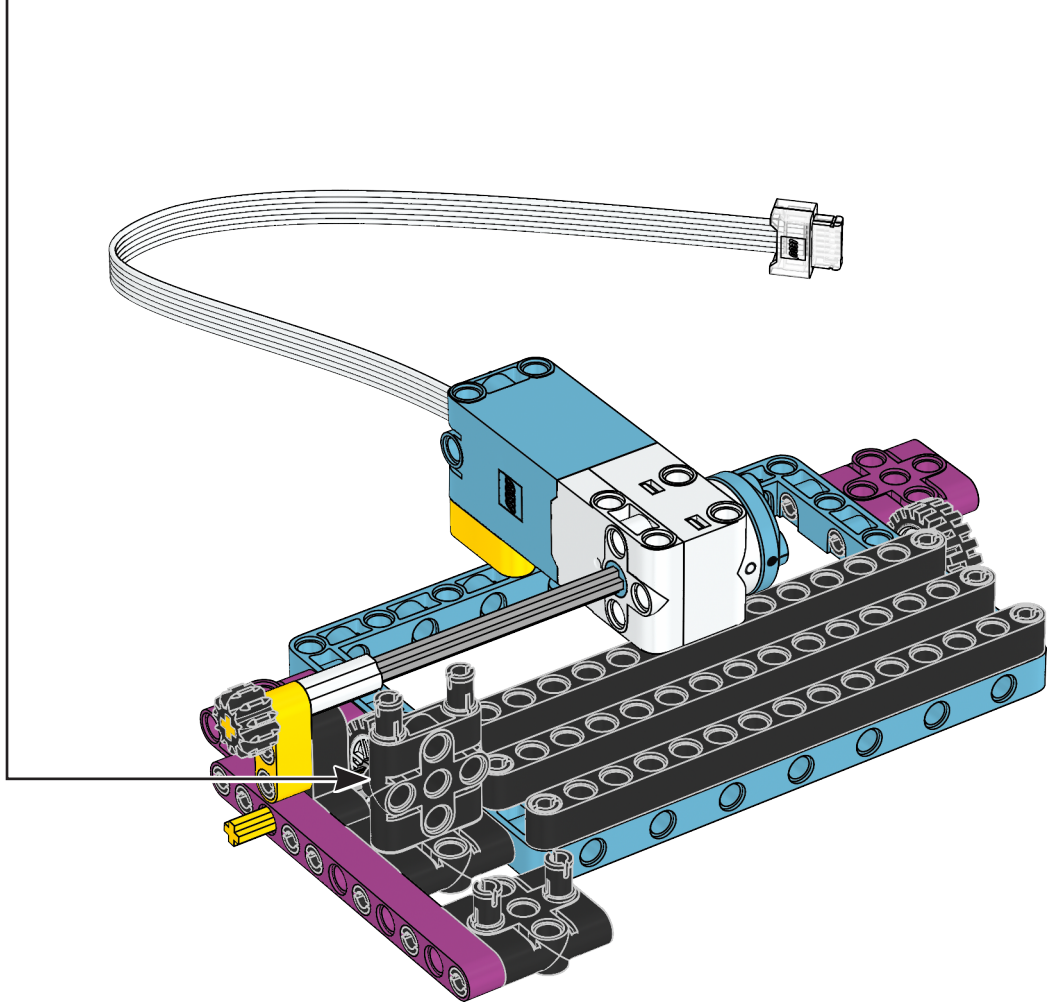
22

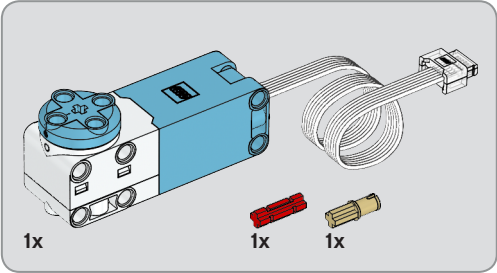
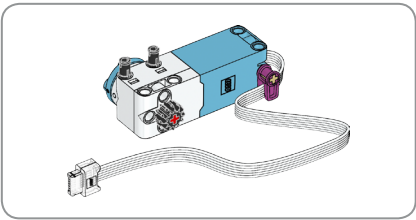




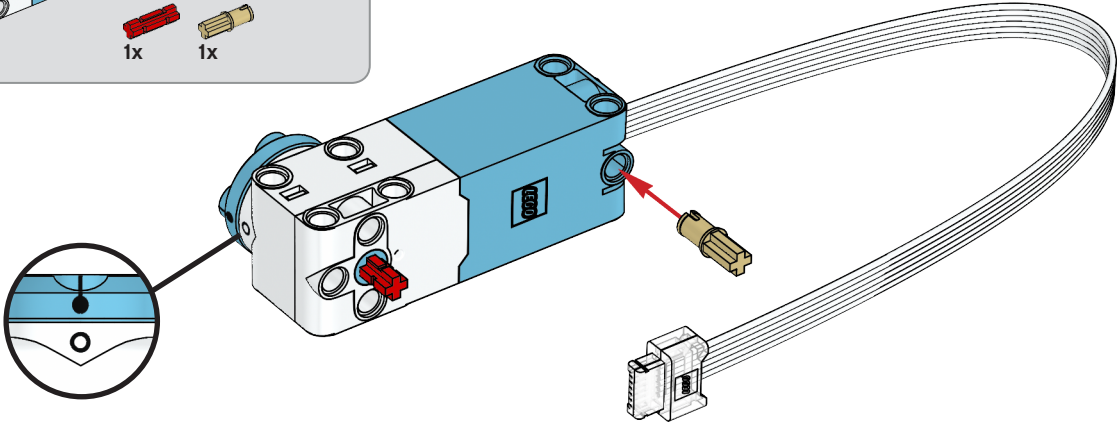
23








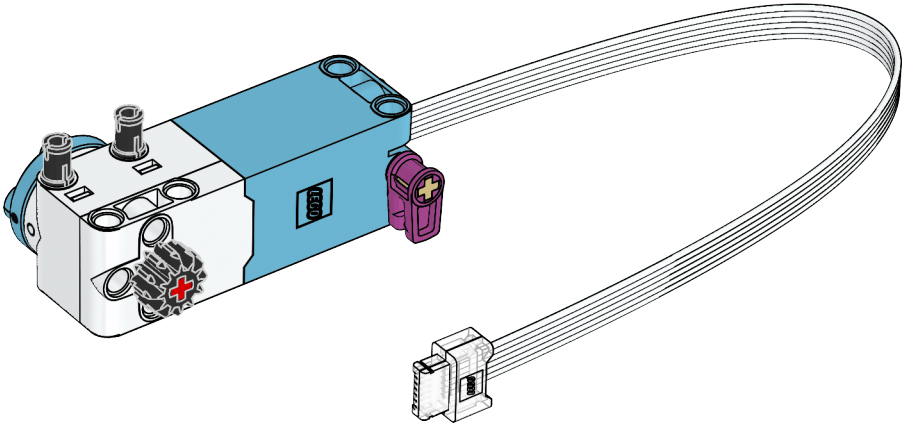


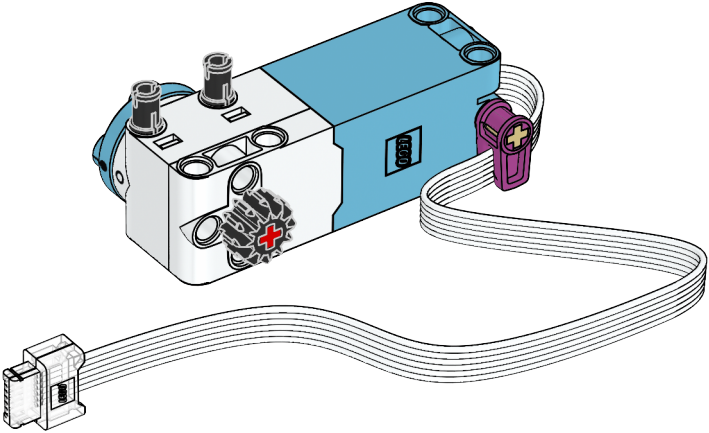
25

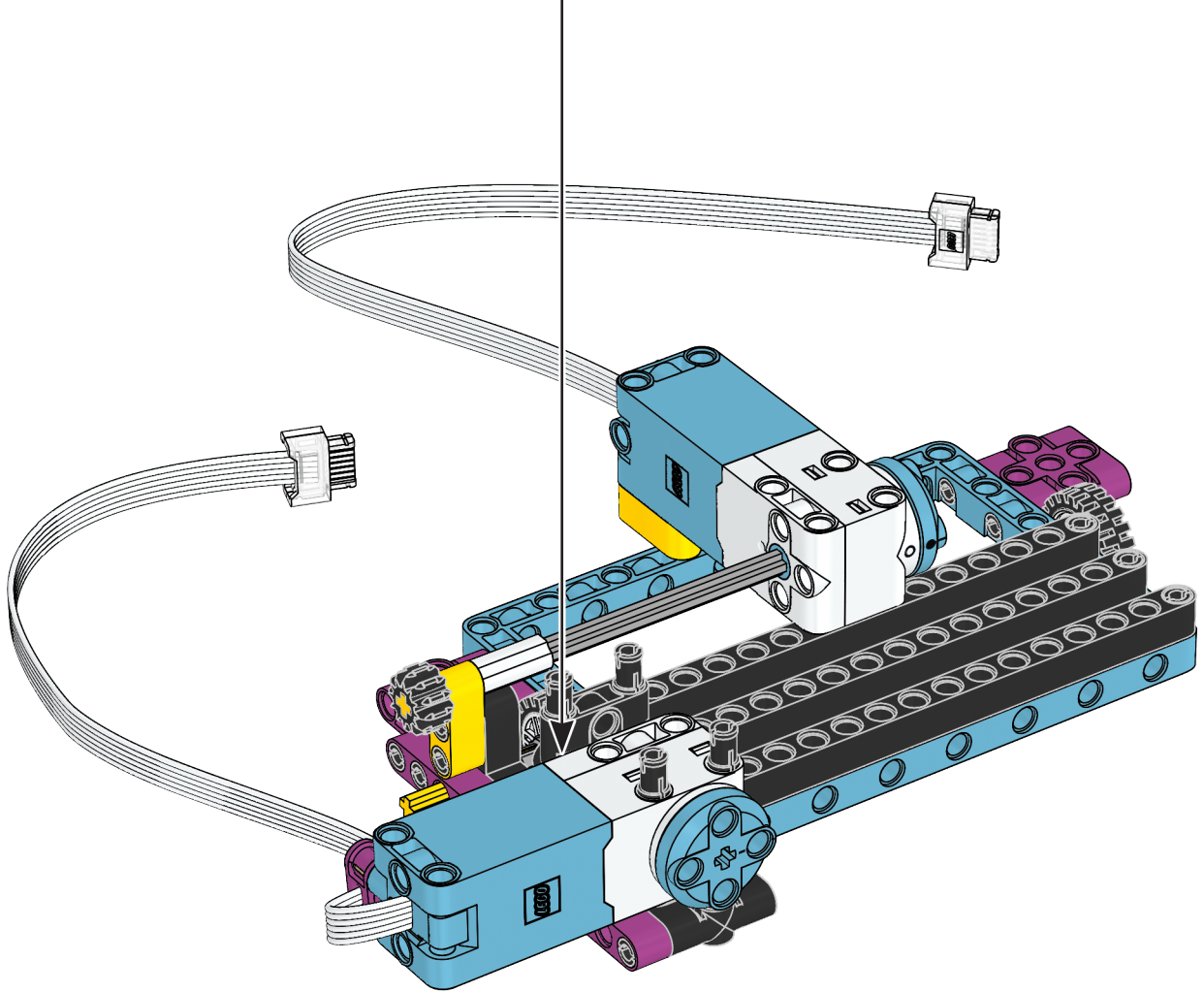


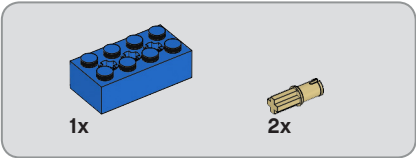
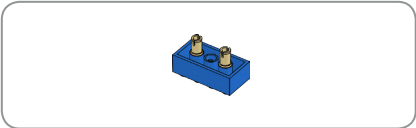
1x  1x  2x 

26

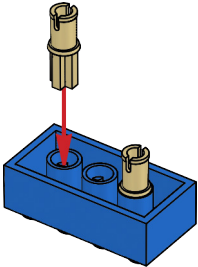




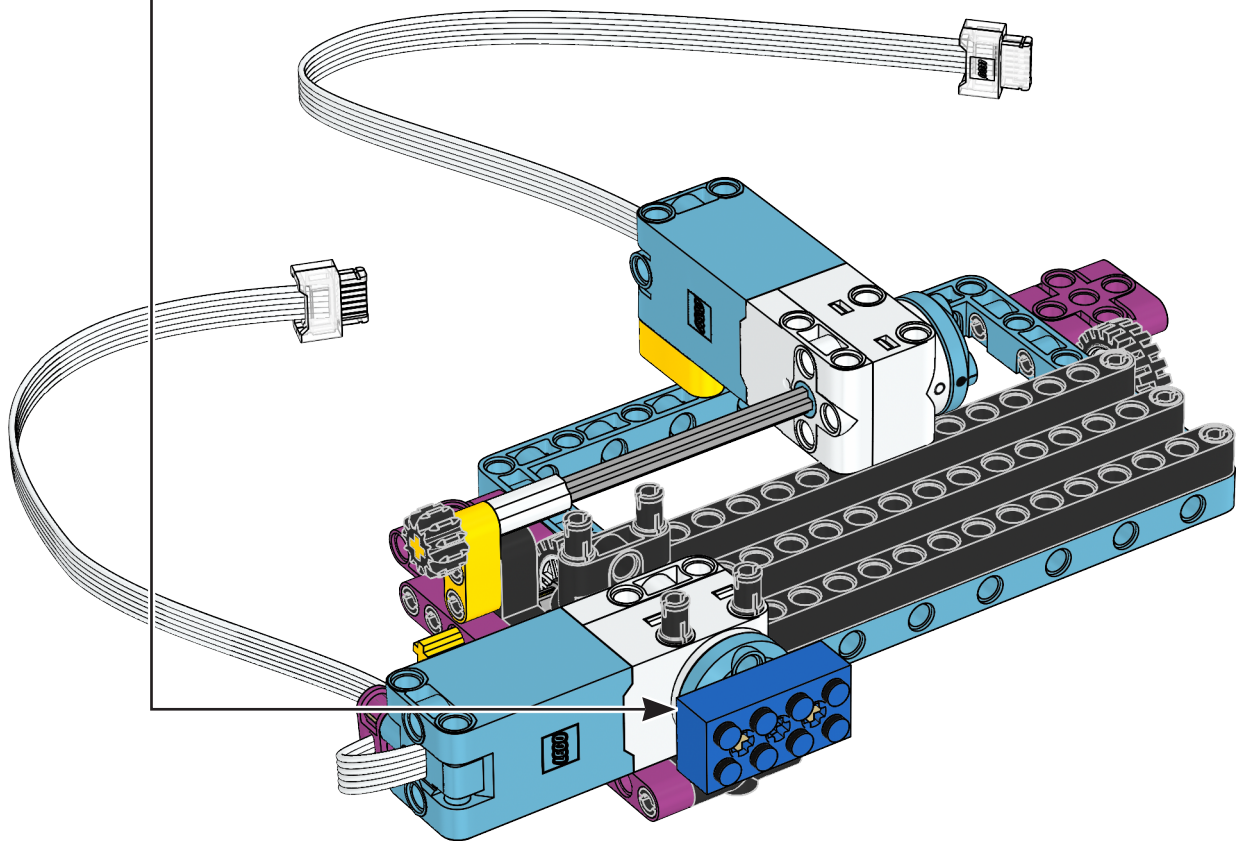


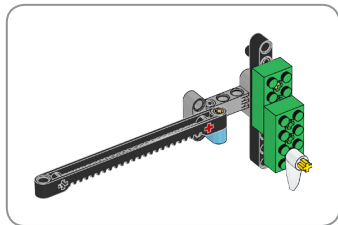


29

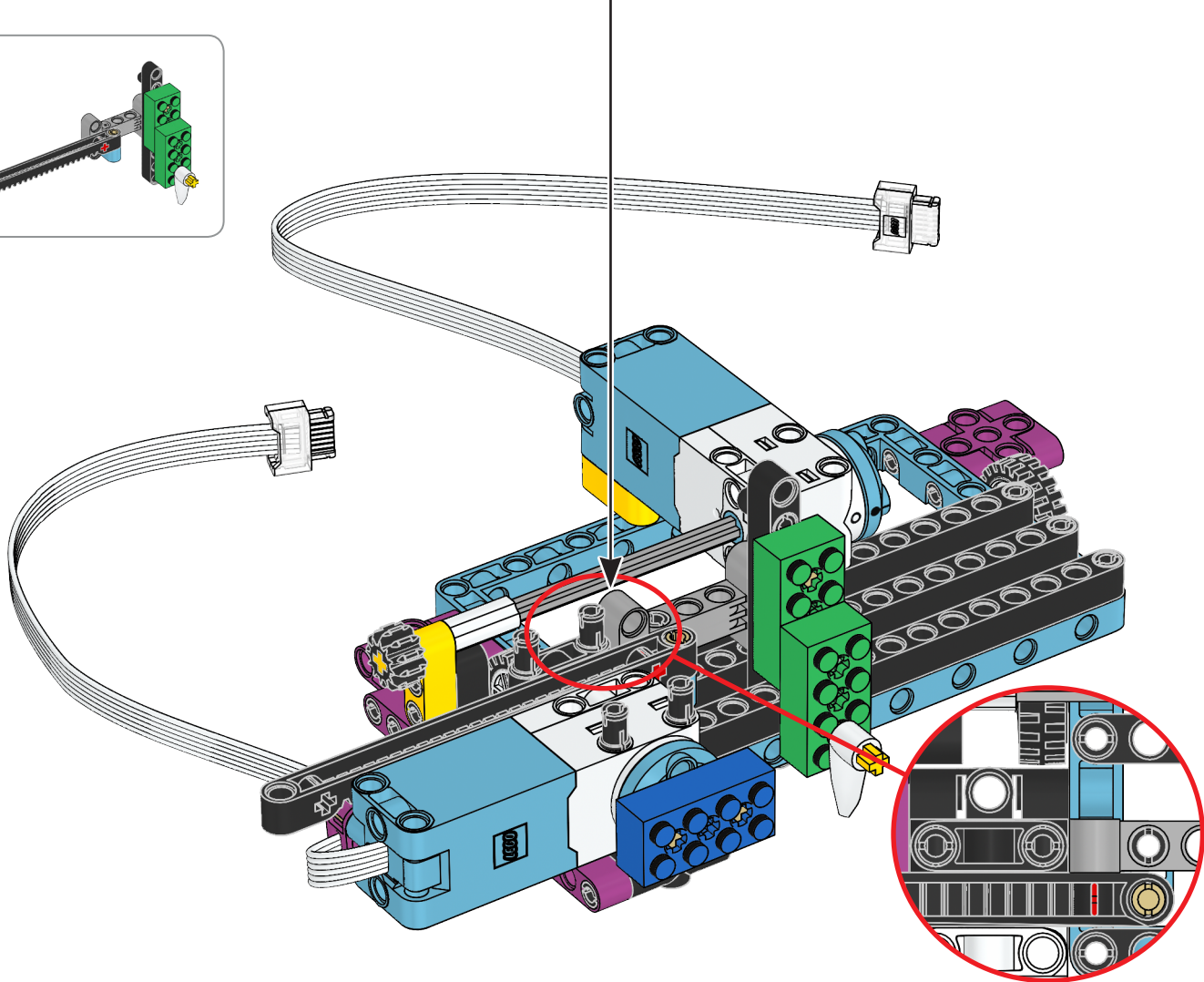


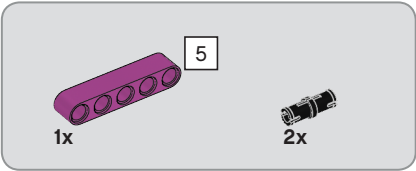
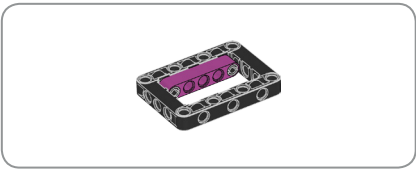
30



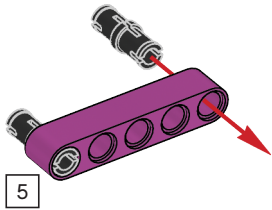


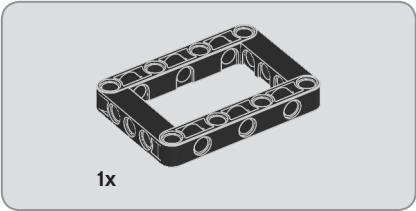
31



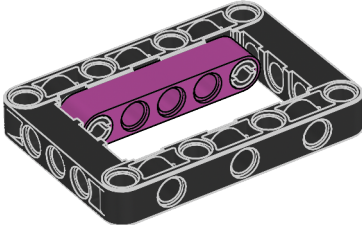


32

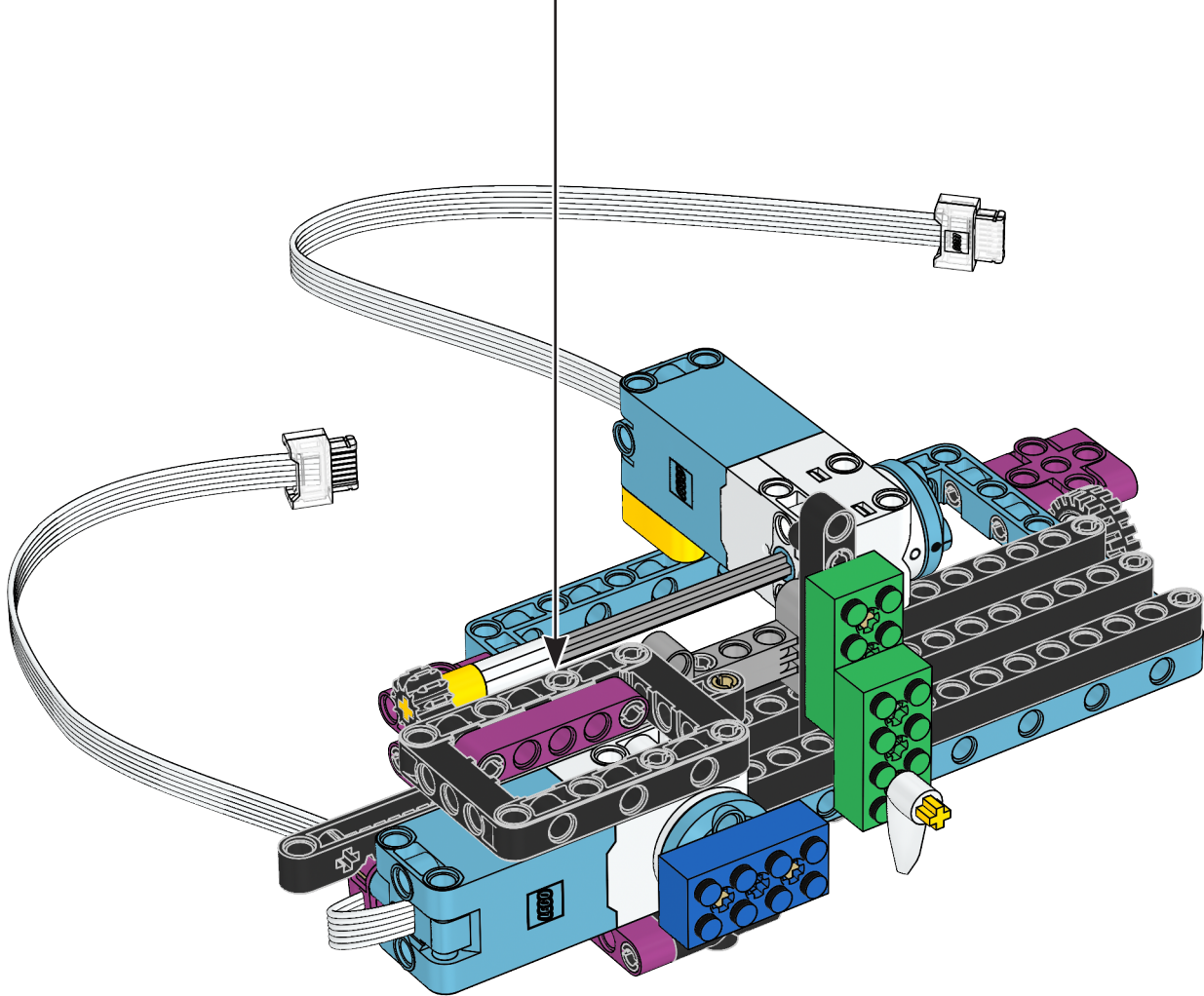




33



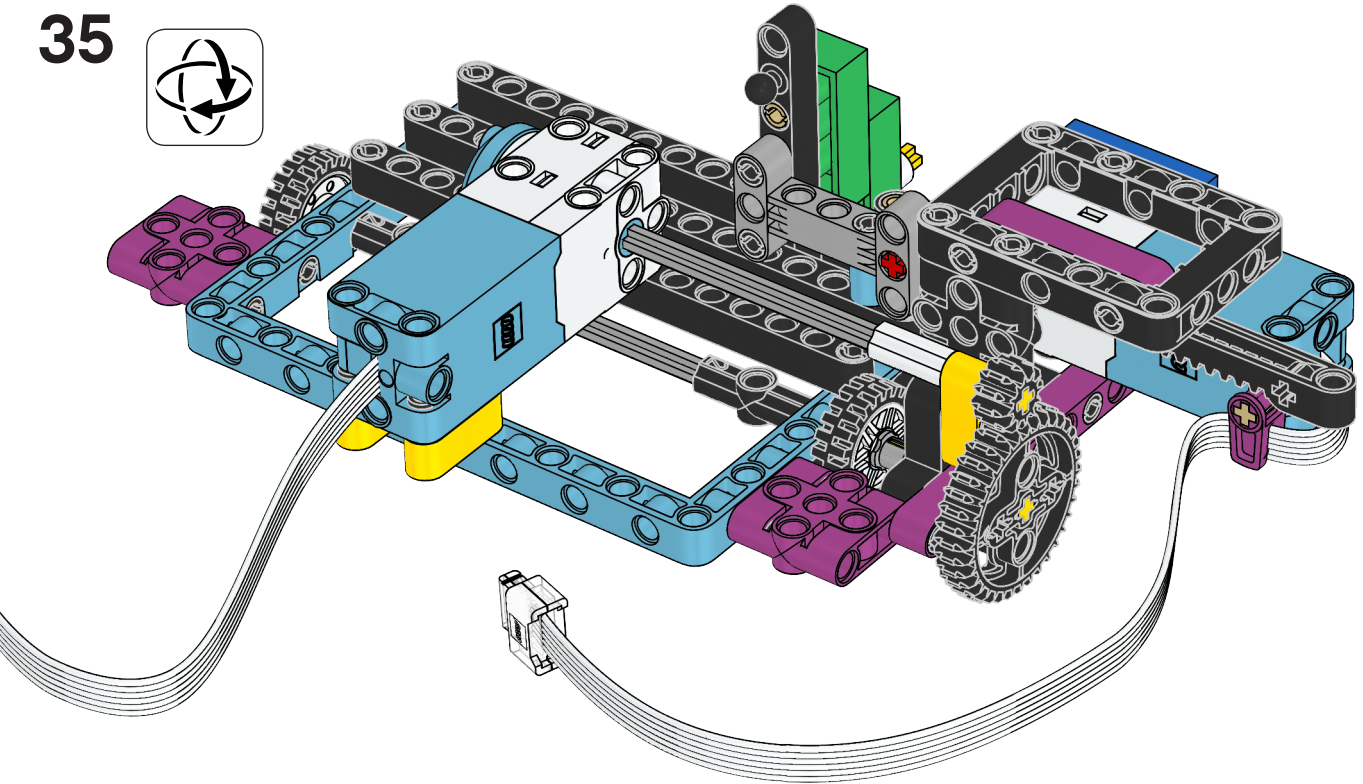
34

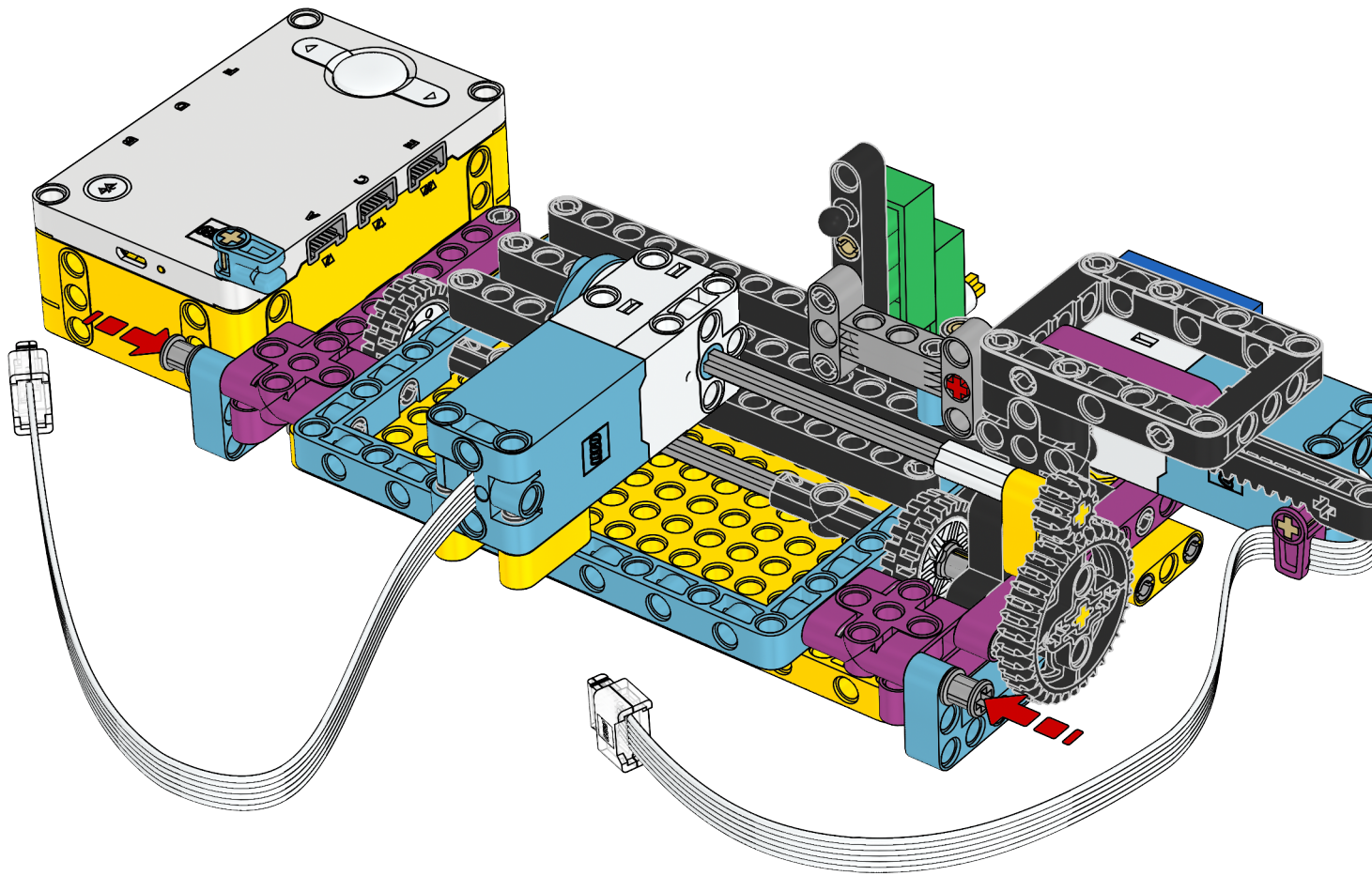




1x

35





37

