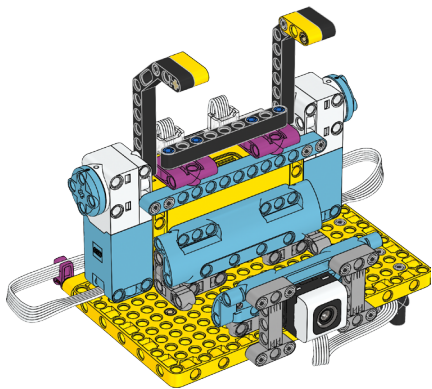


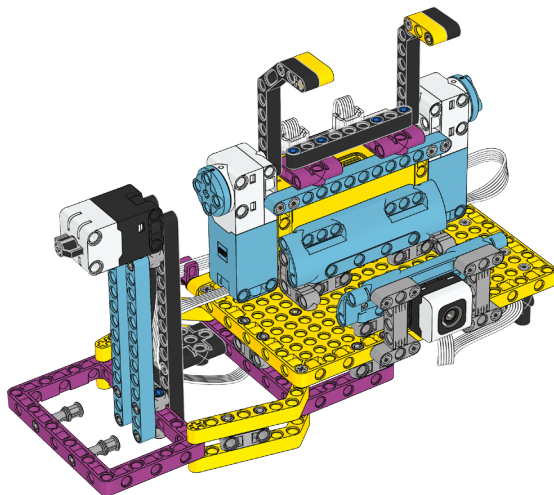
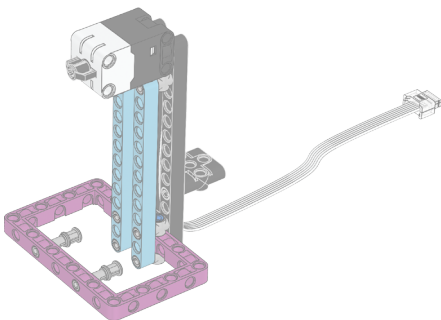
1



+

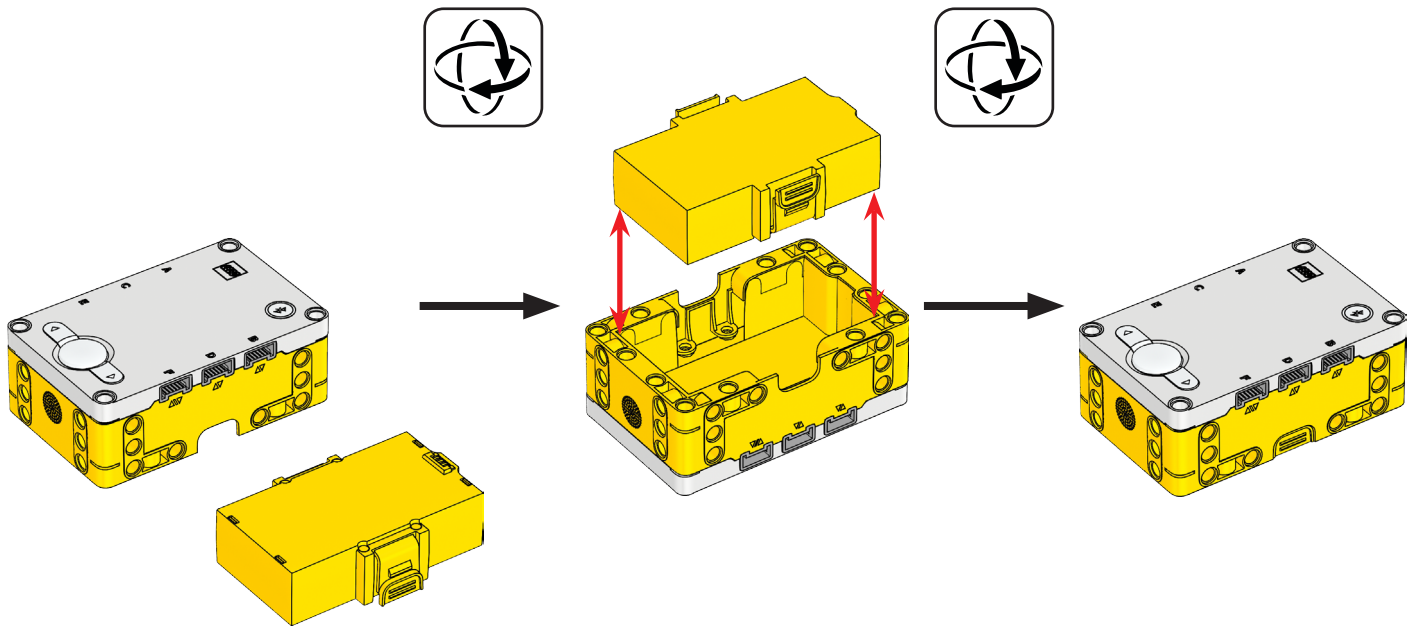


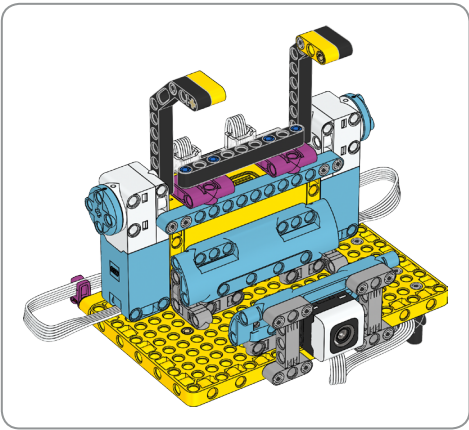
2



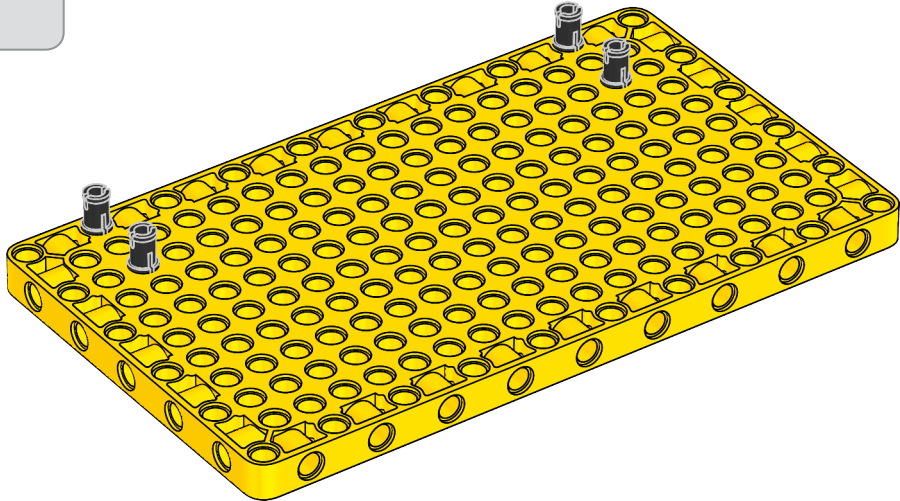
1 x

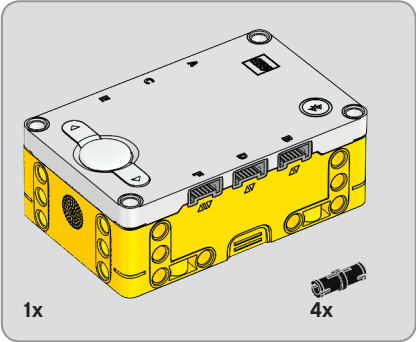
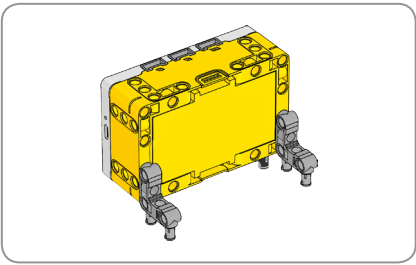




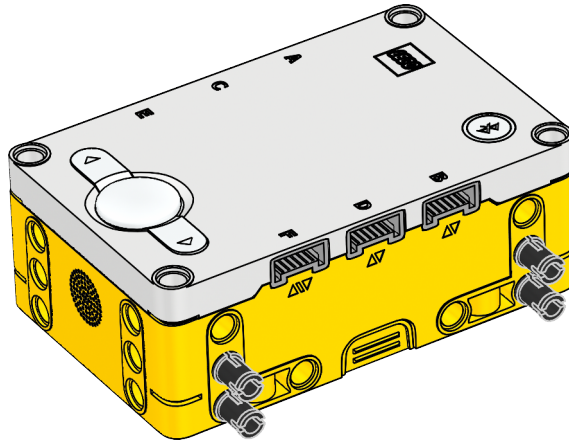


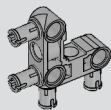
1





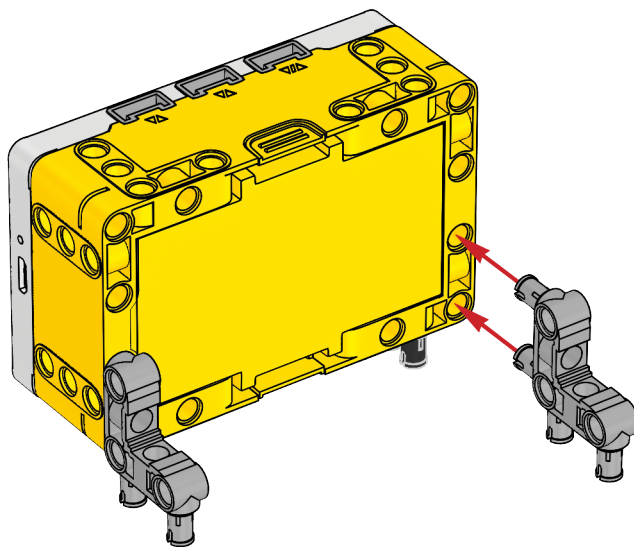
2



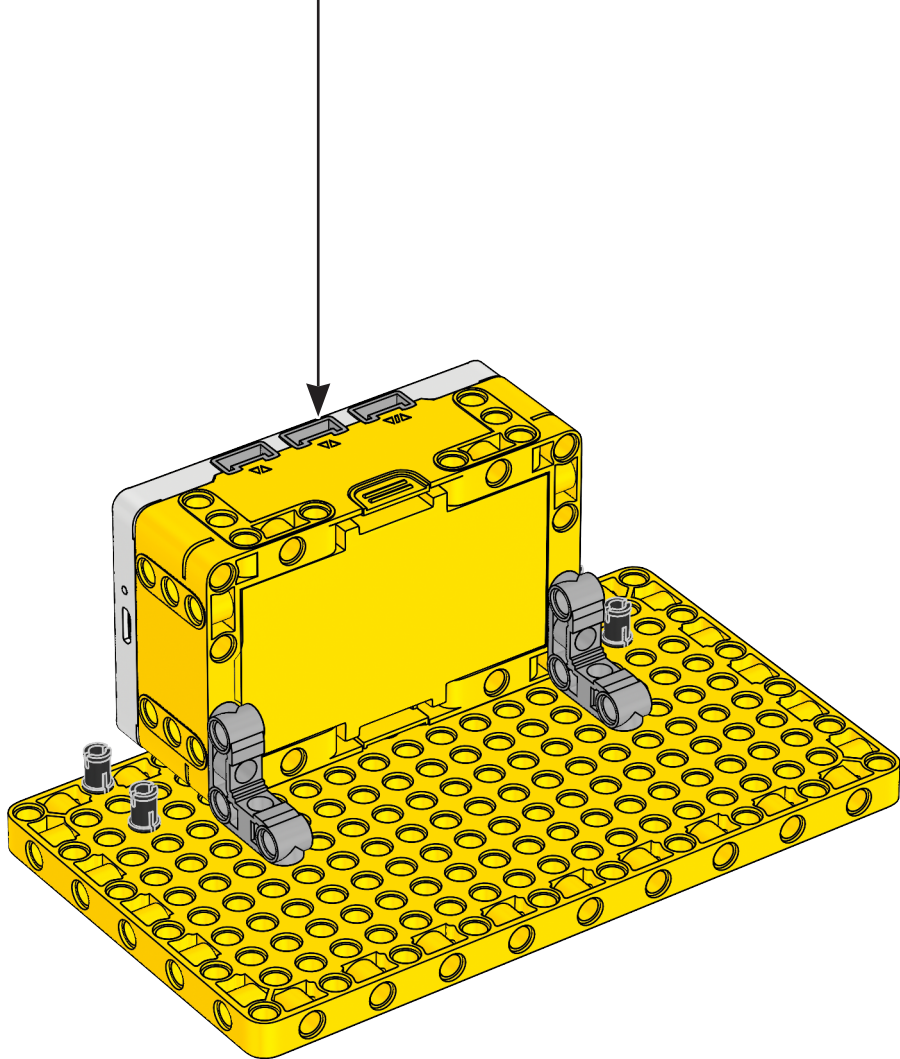


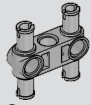
2x

3



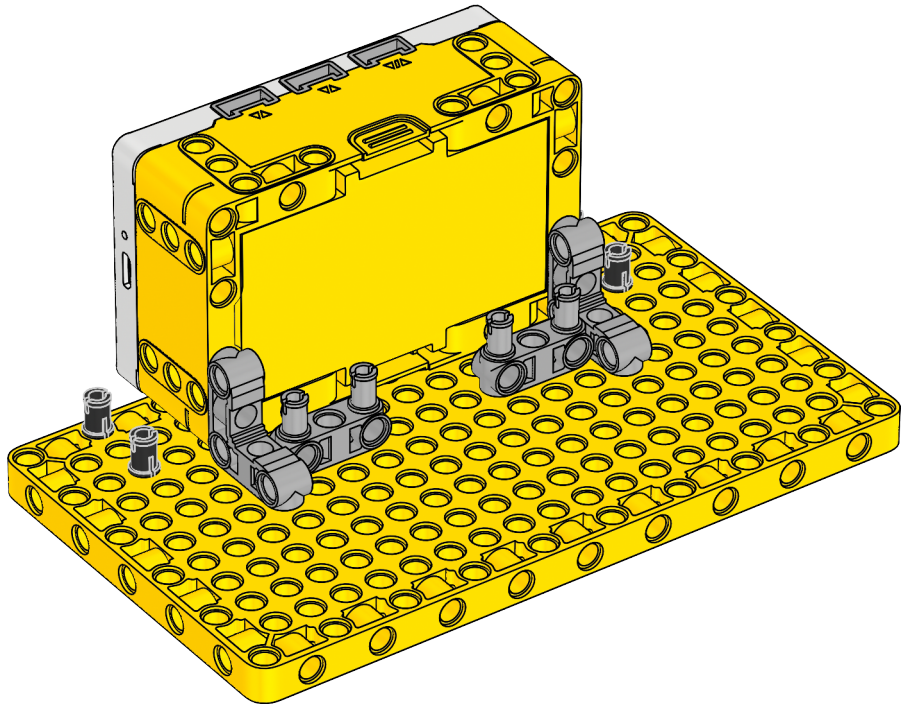
4



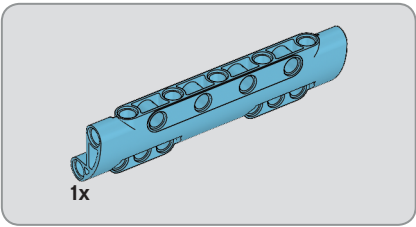


2x

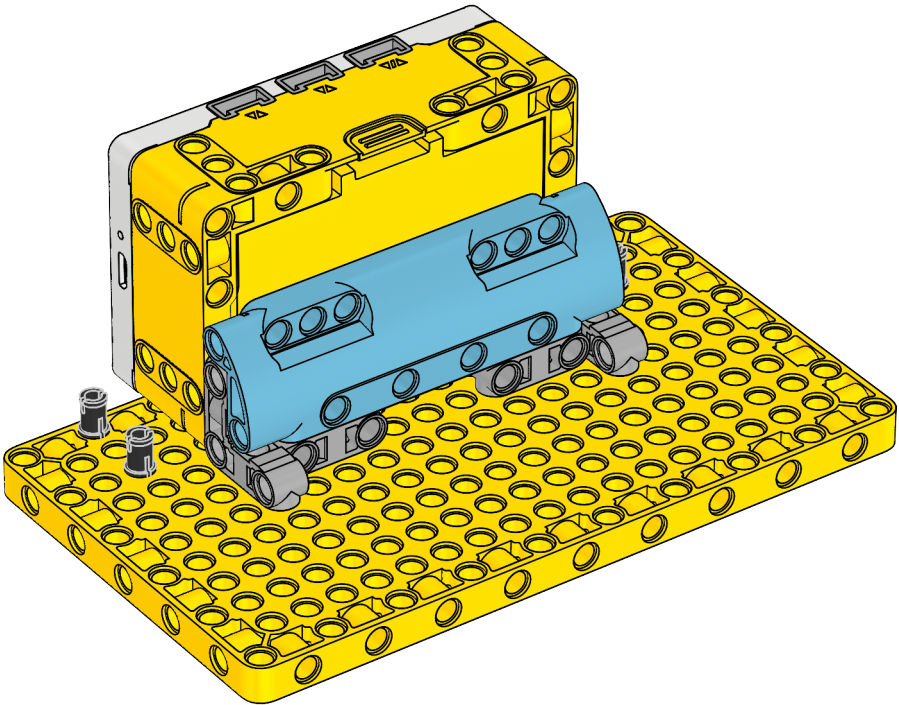
5

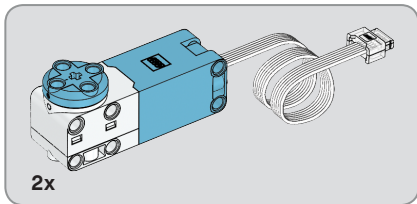




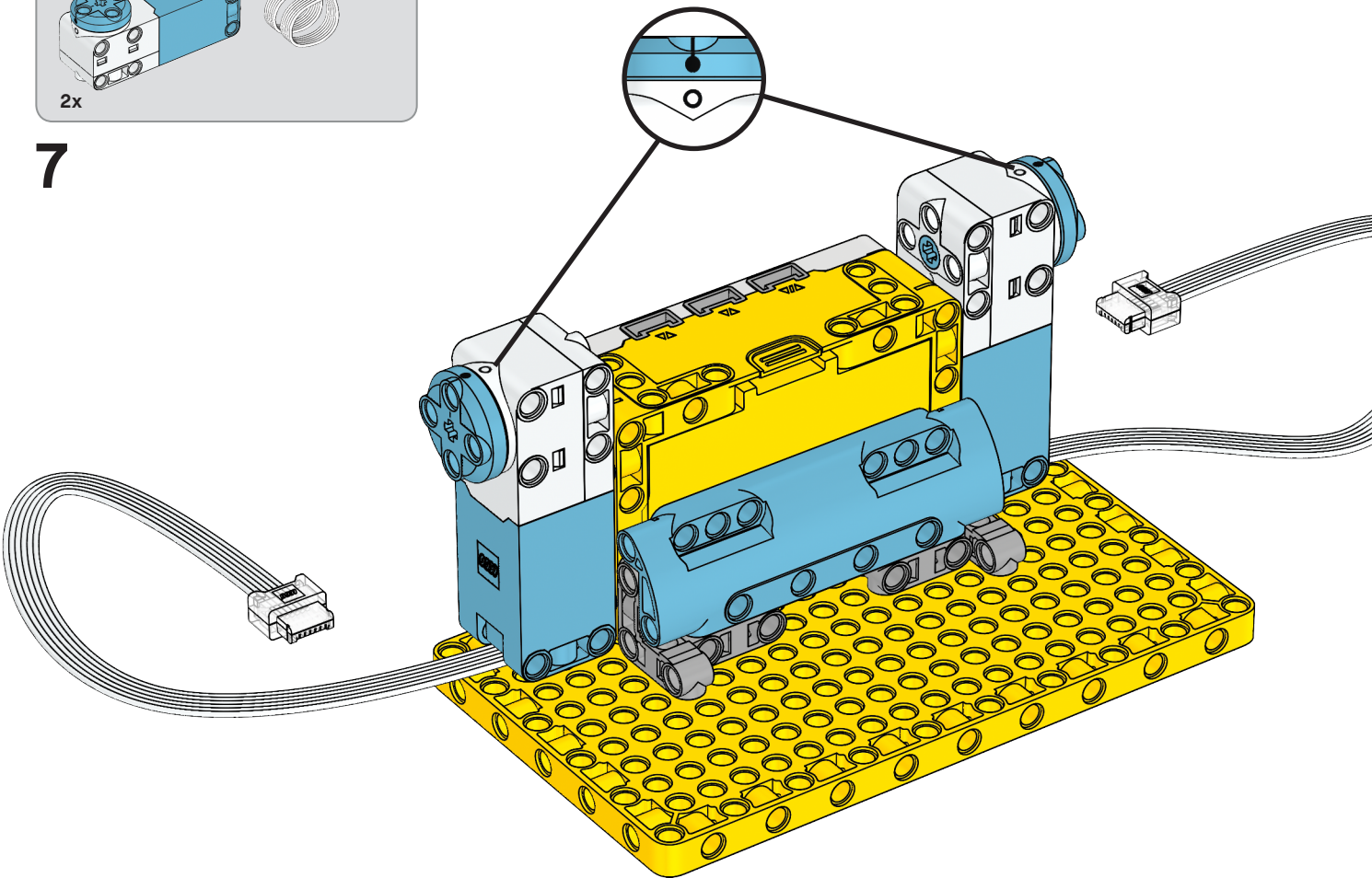


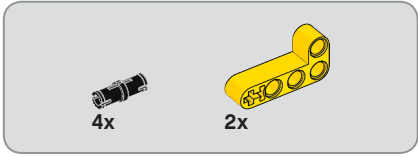
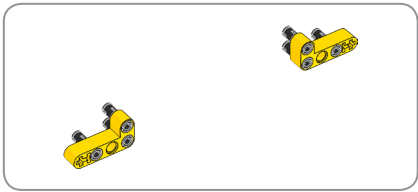
6



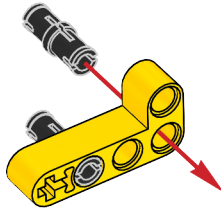


7





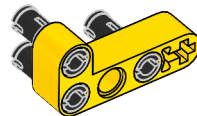
8



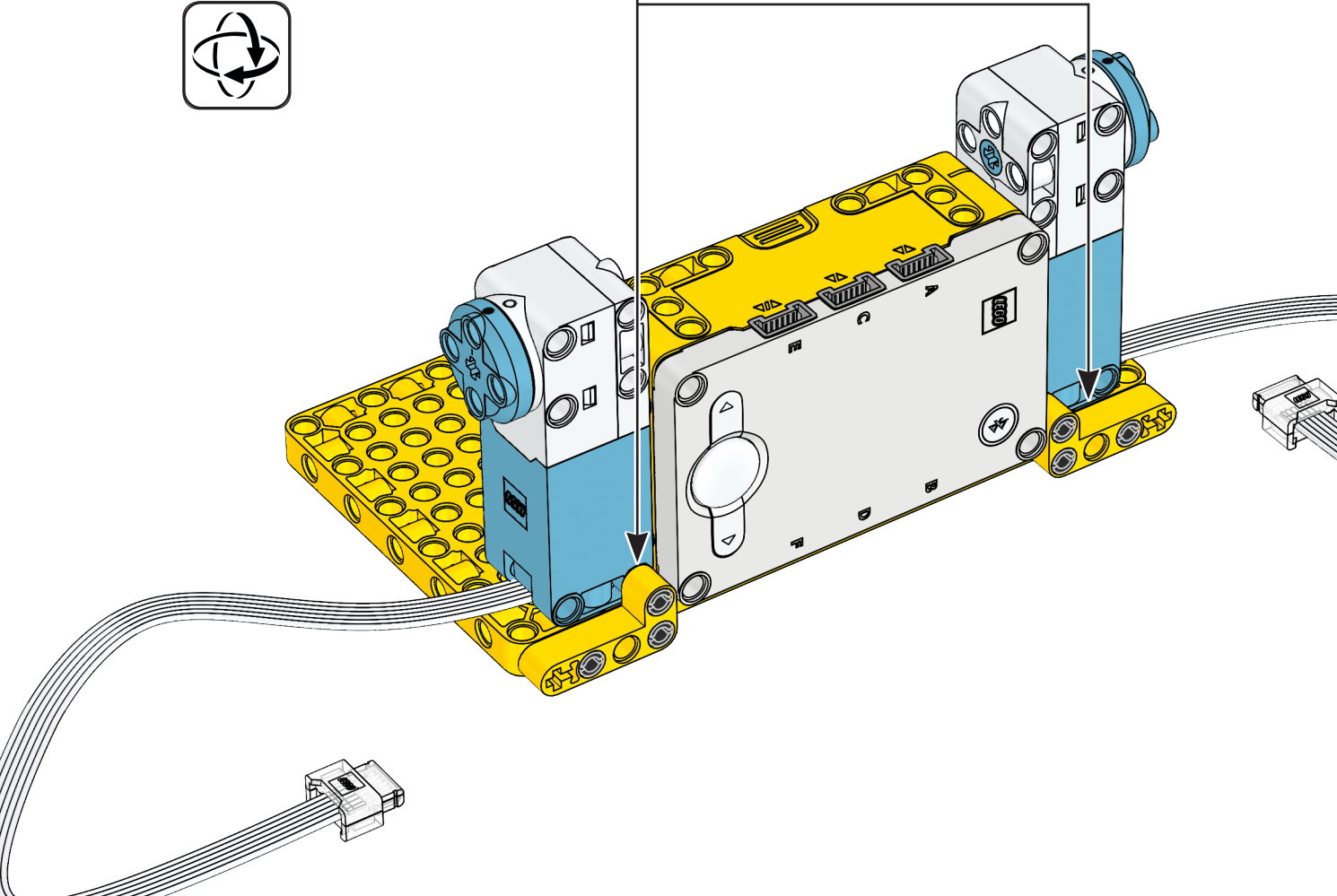


2x

9



10





2x

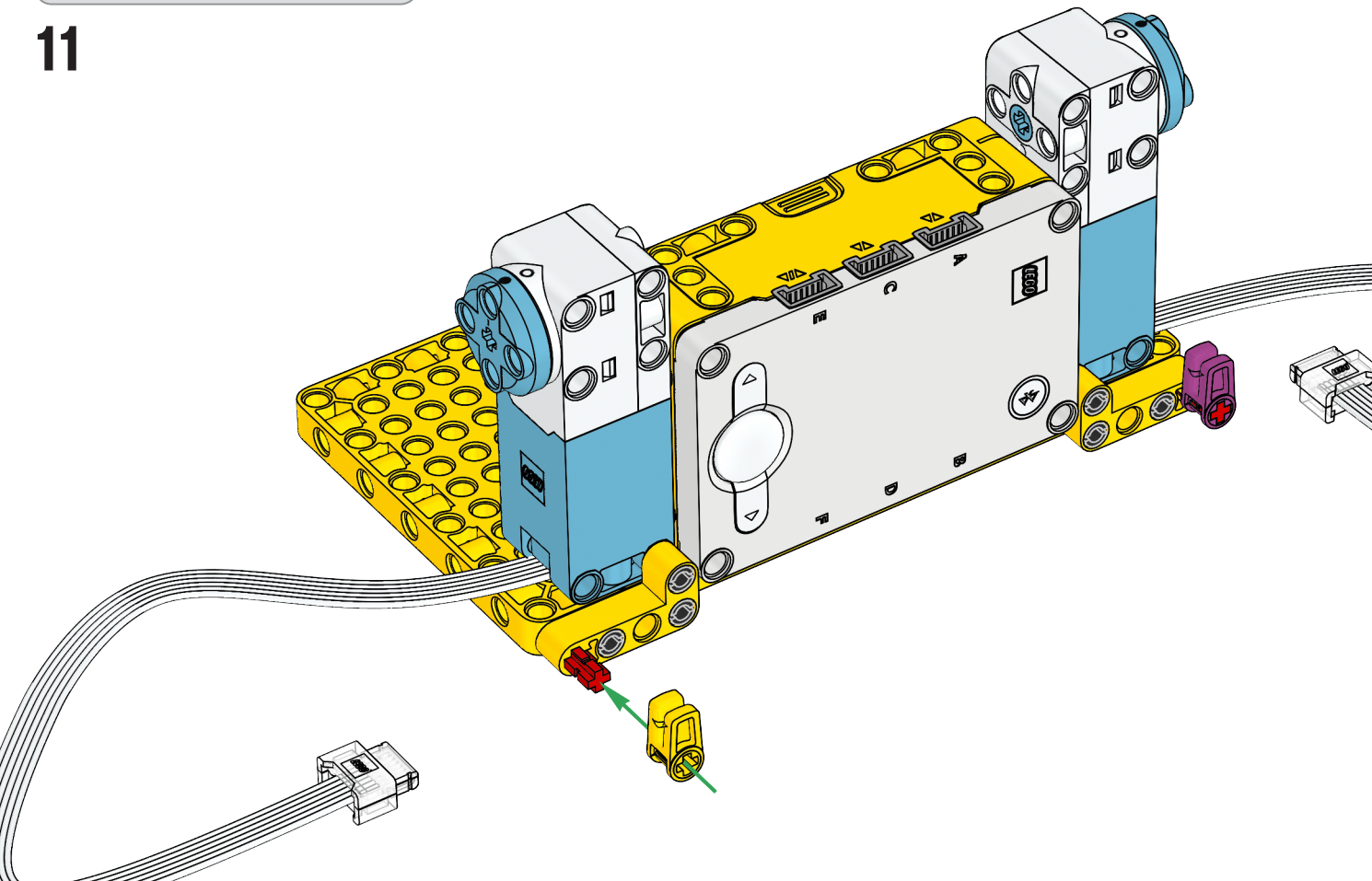


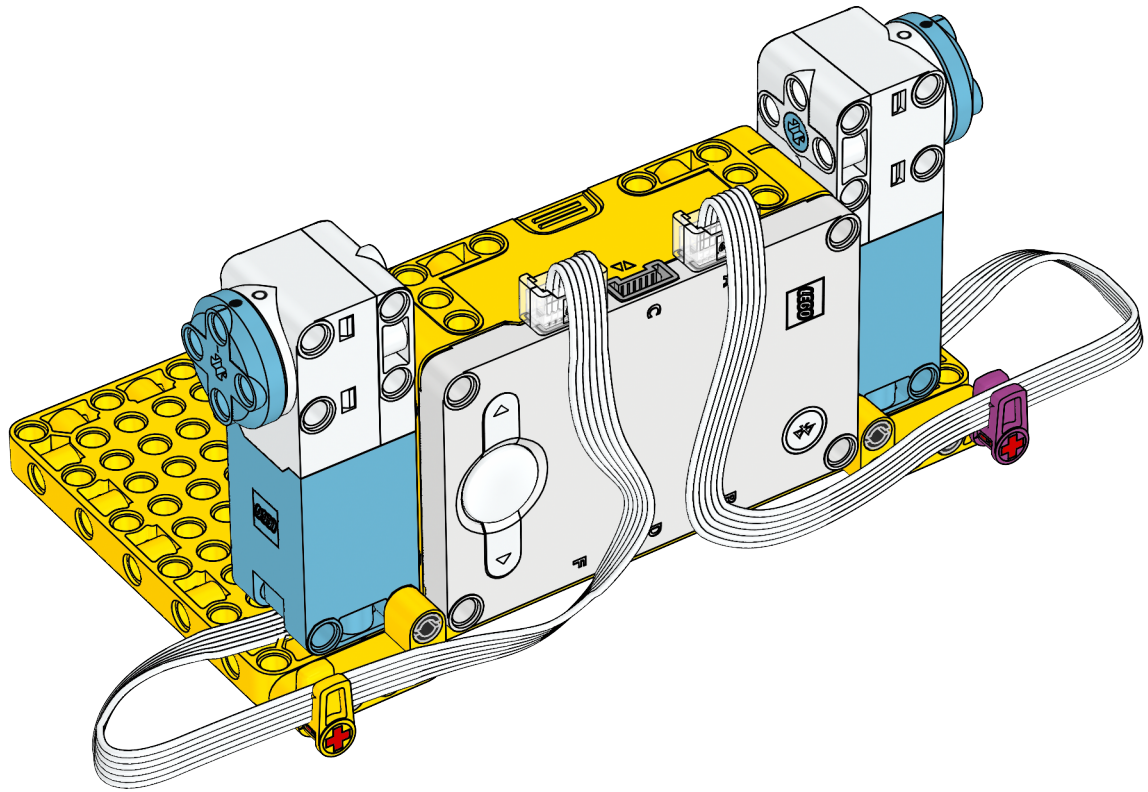
1x



1x

11

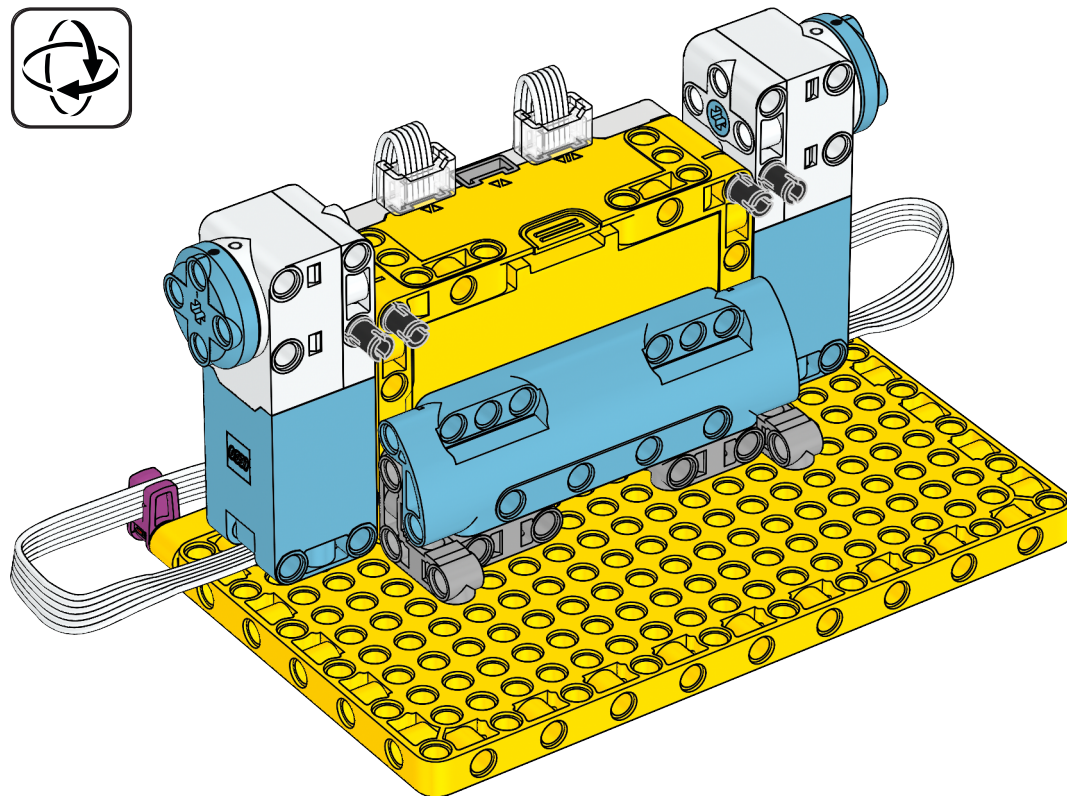




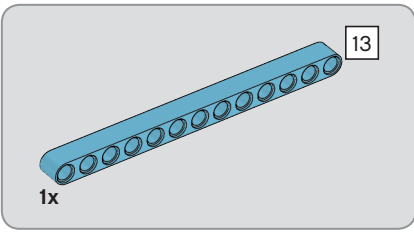


4x

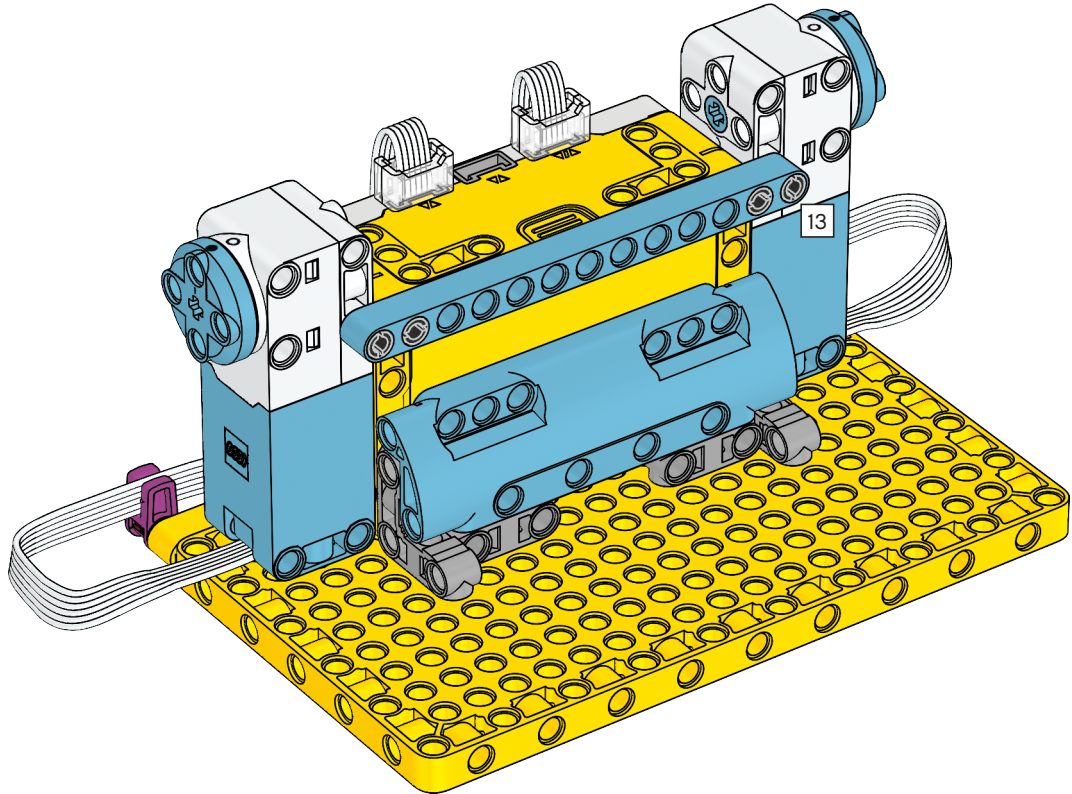
13

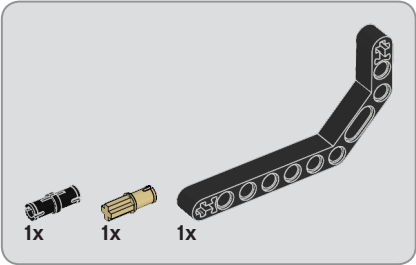
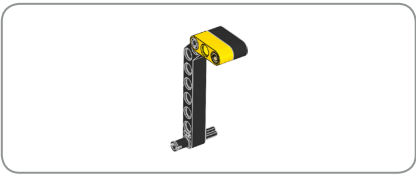




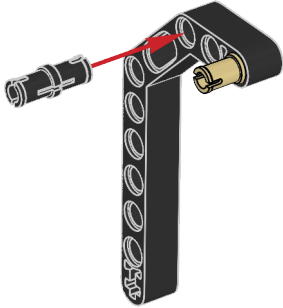


14





15



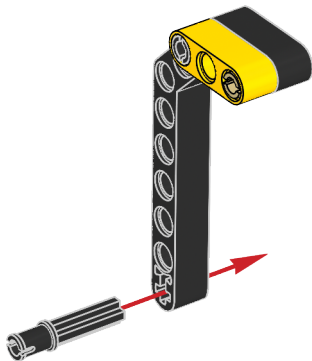


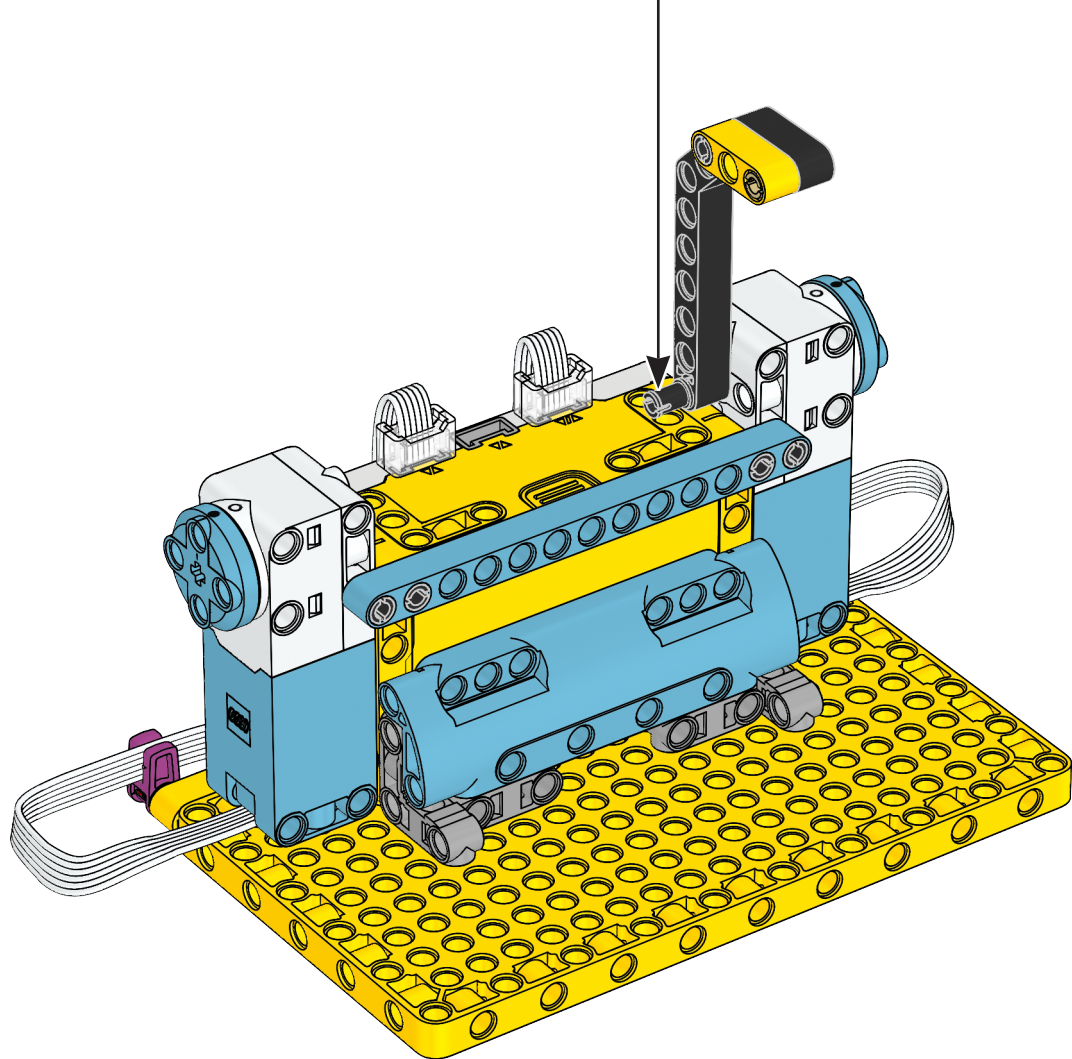
1x

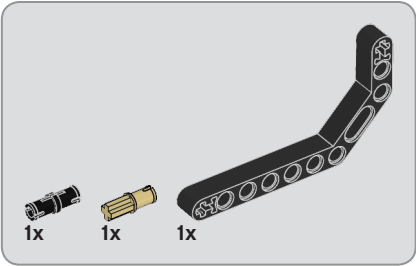
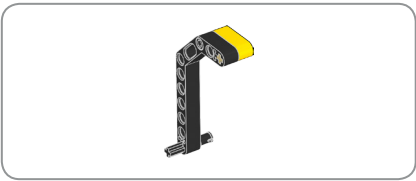


1x

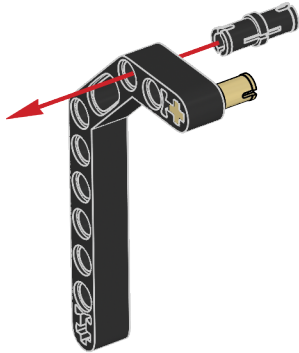
16







18



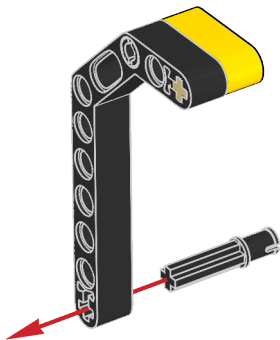


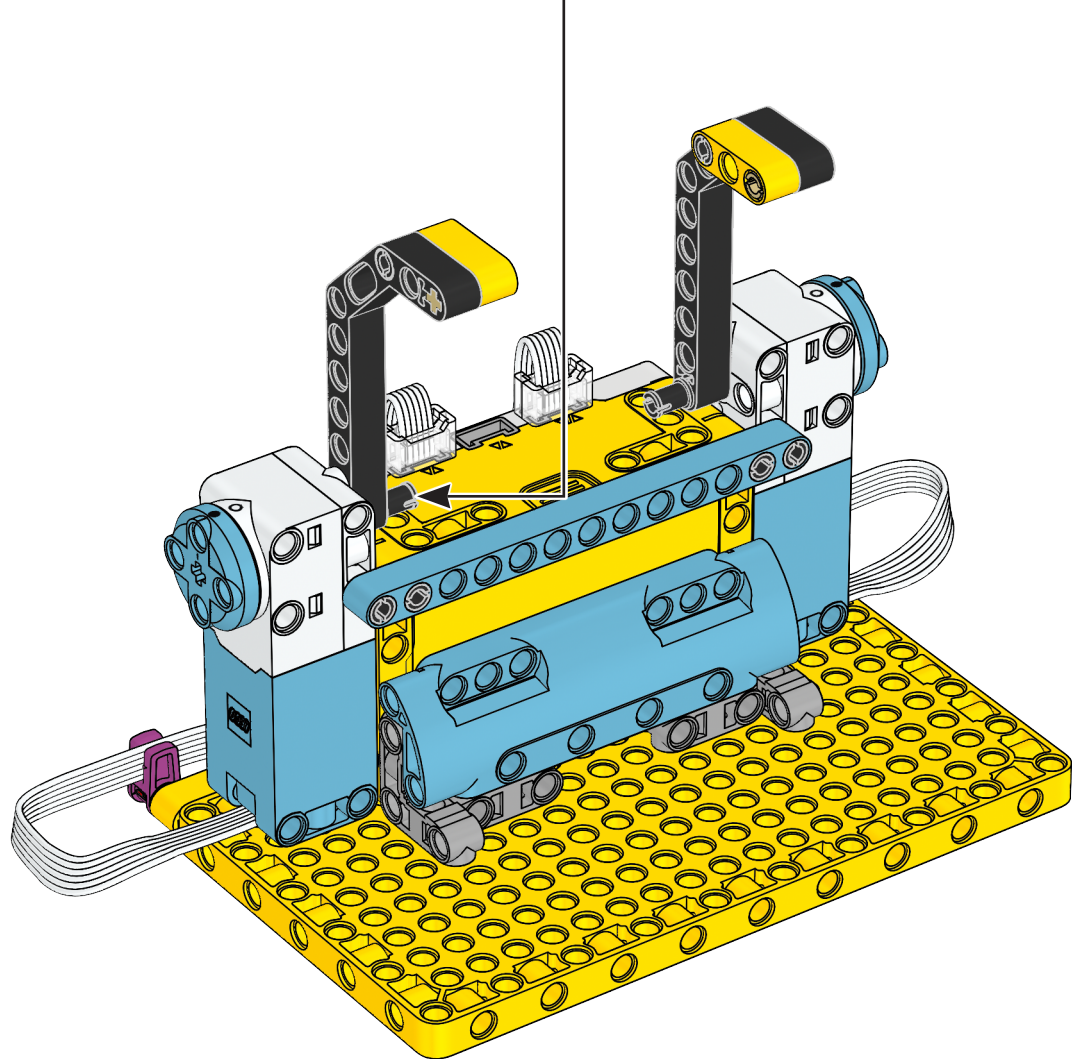
1x

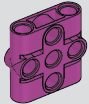


1x

19

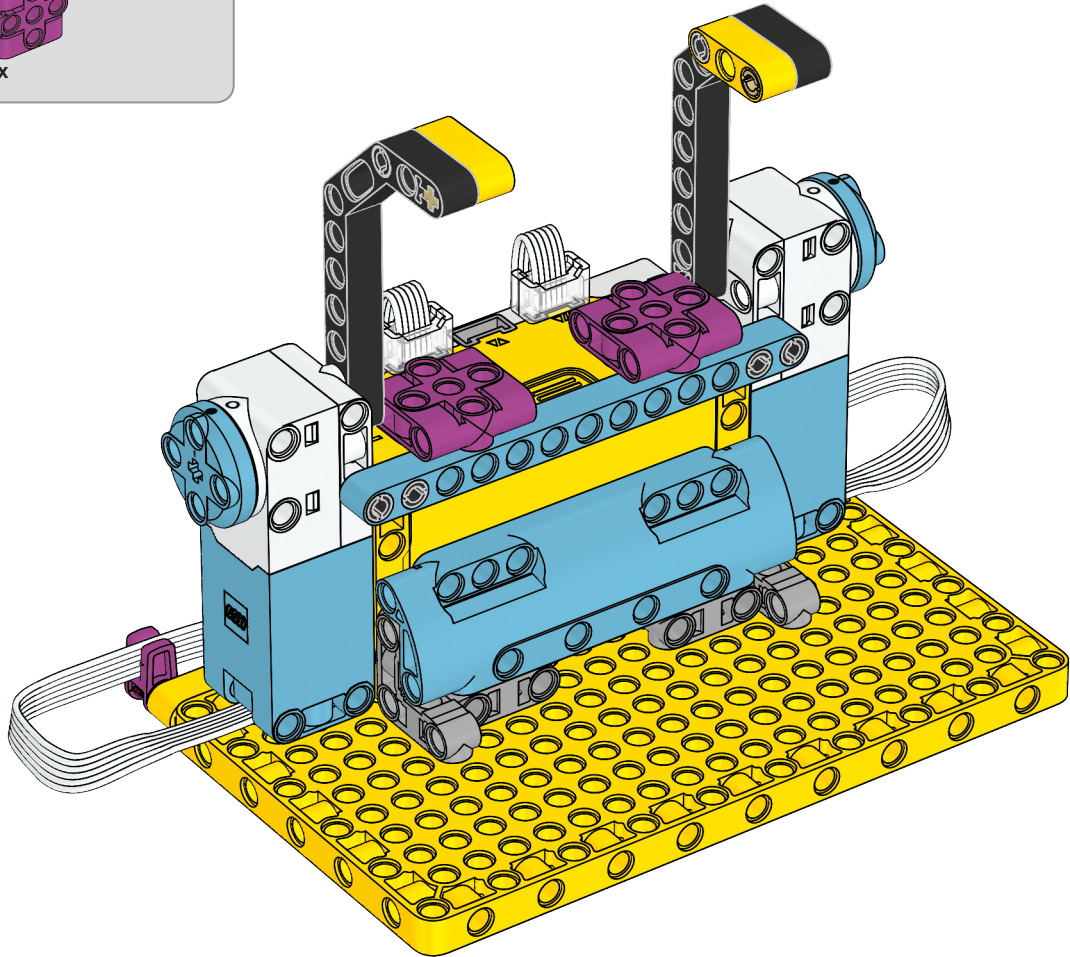






2x

21

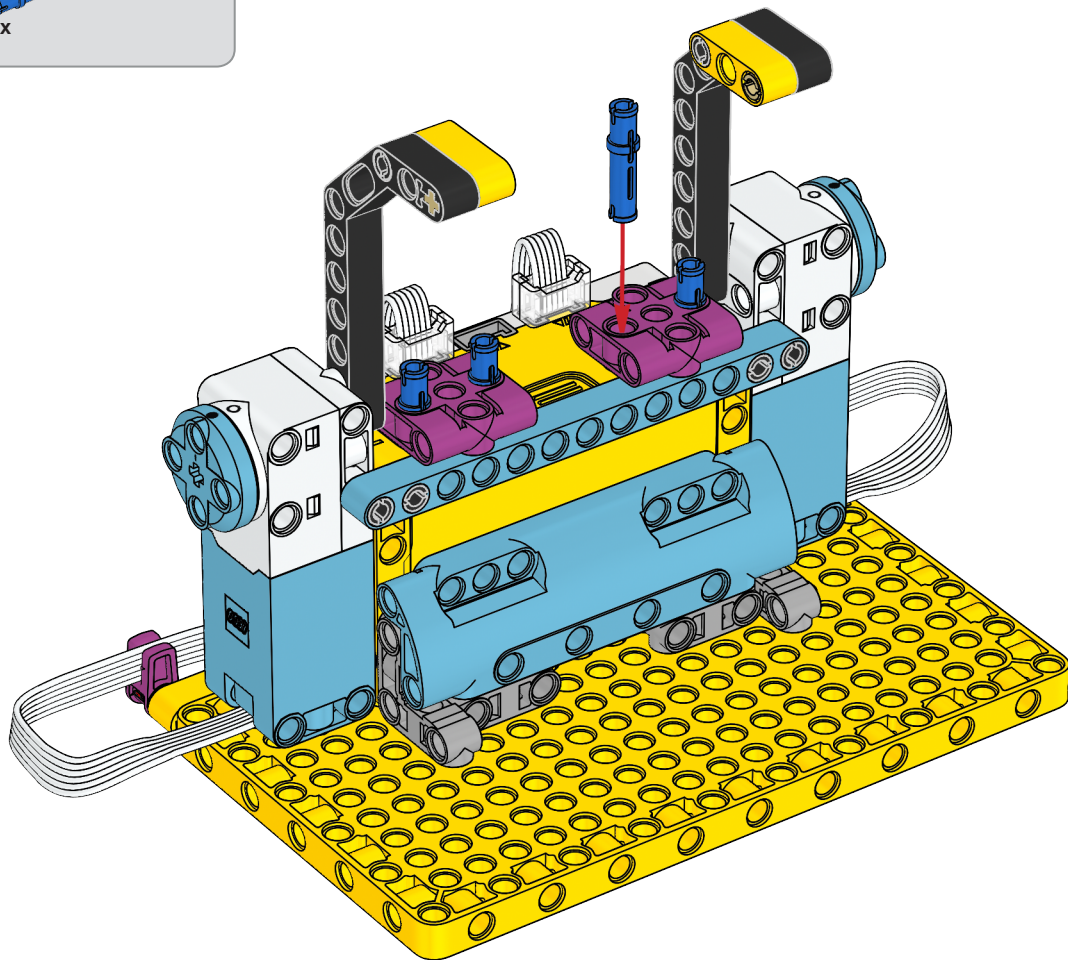


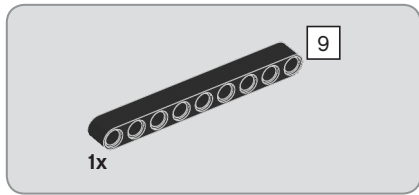




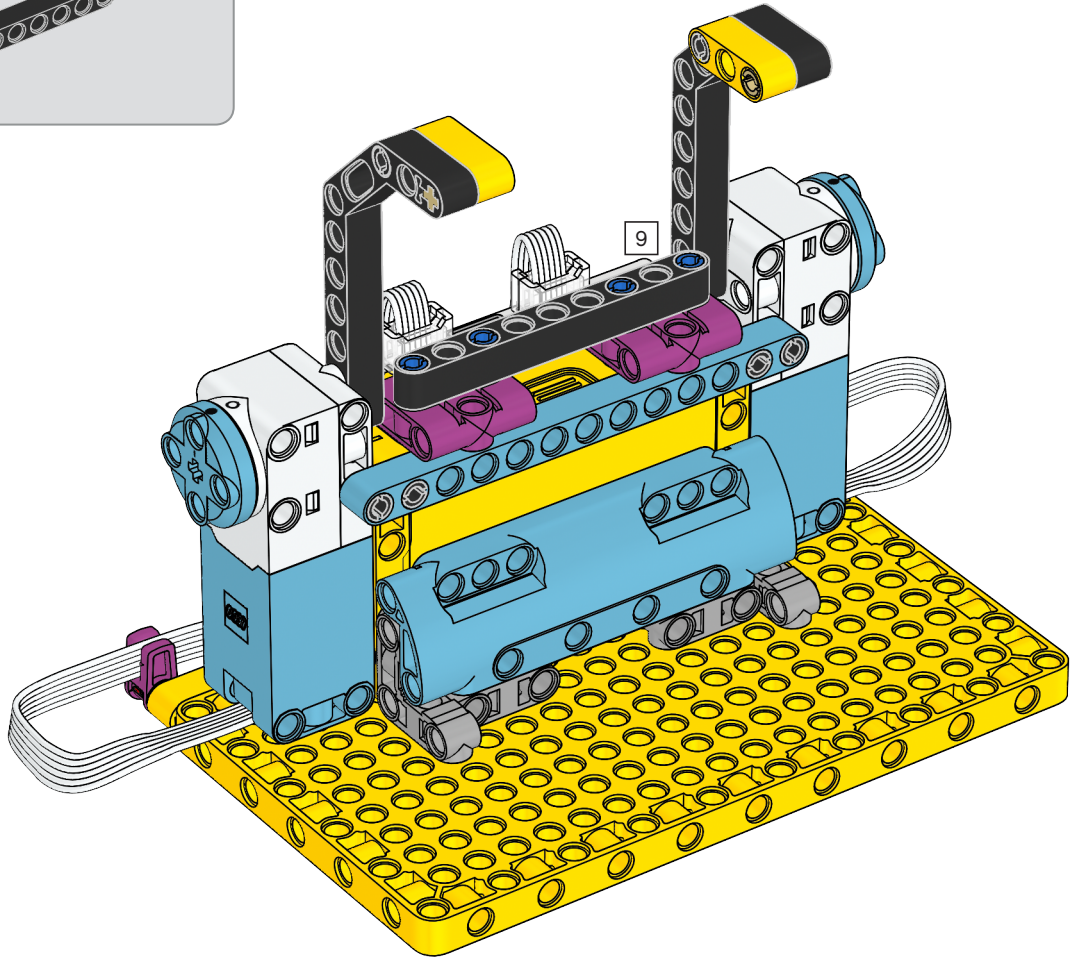
4x

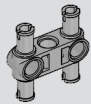
22





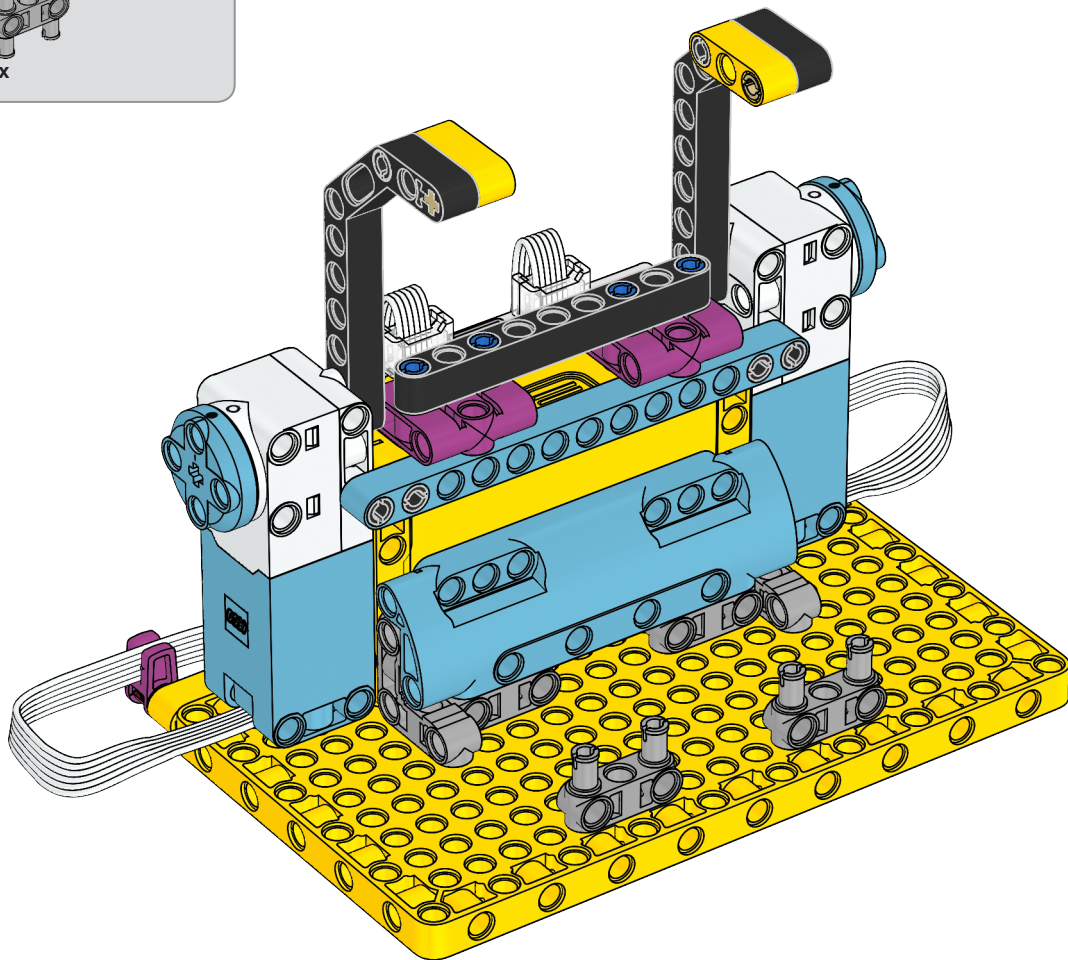
23

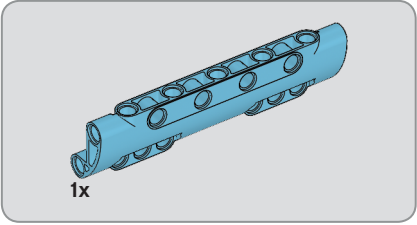




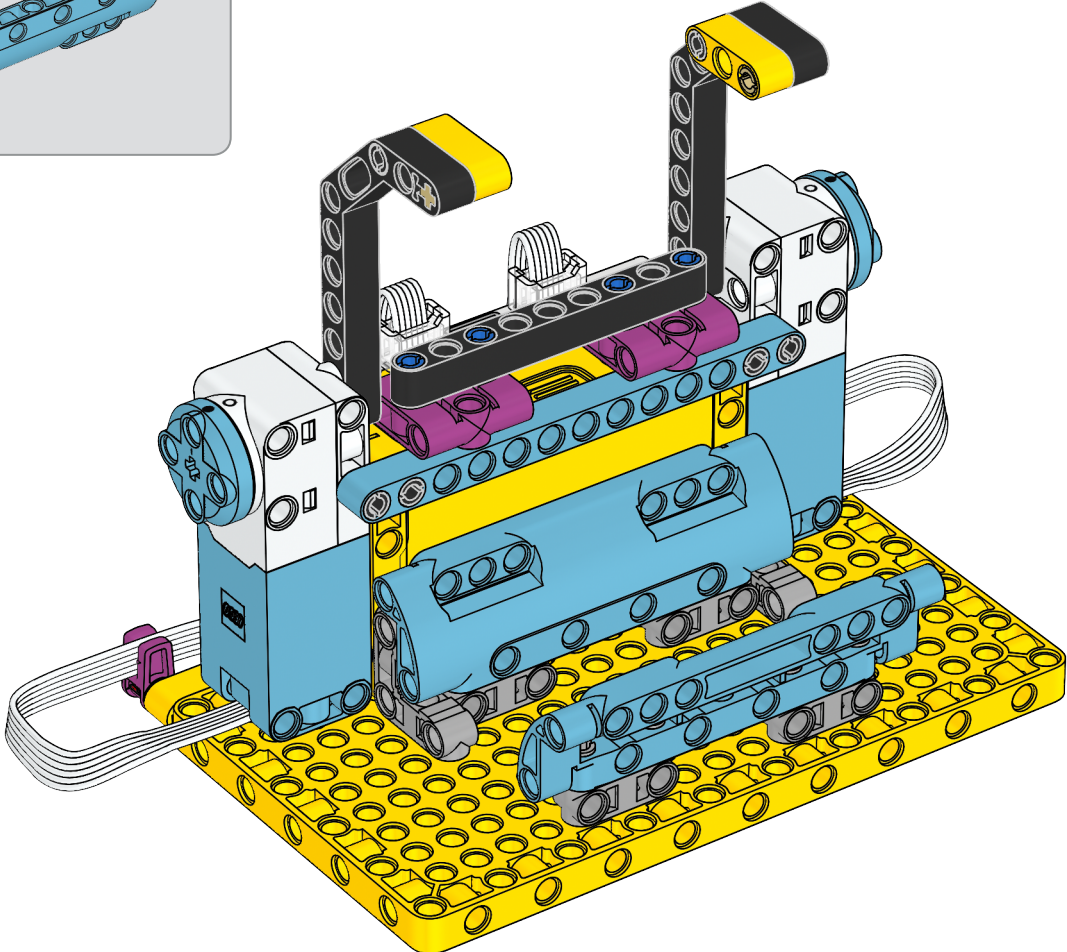
2x

24





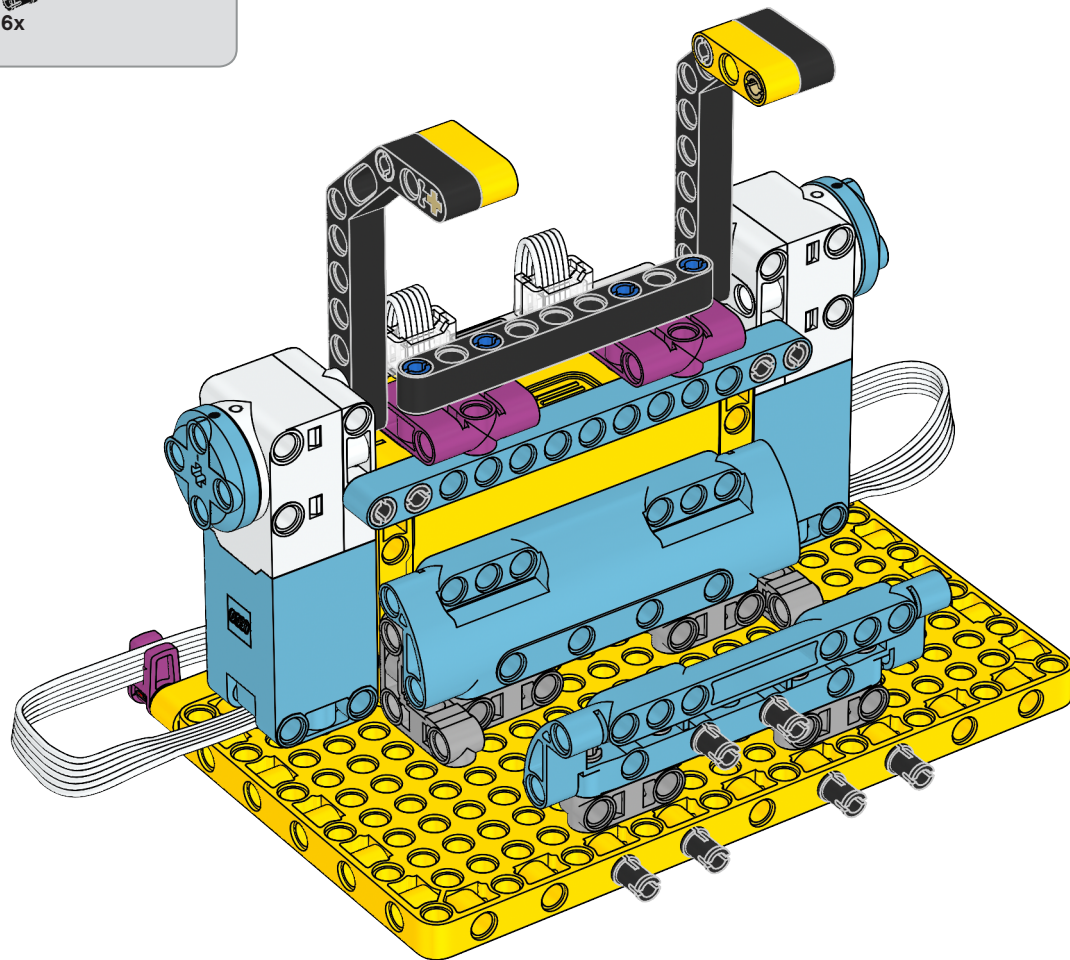
25





6x

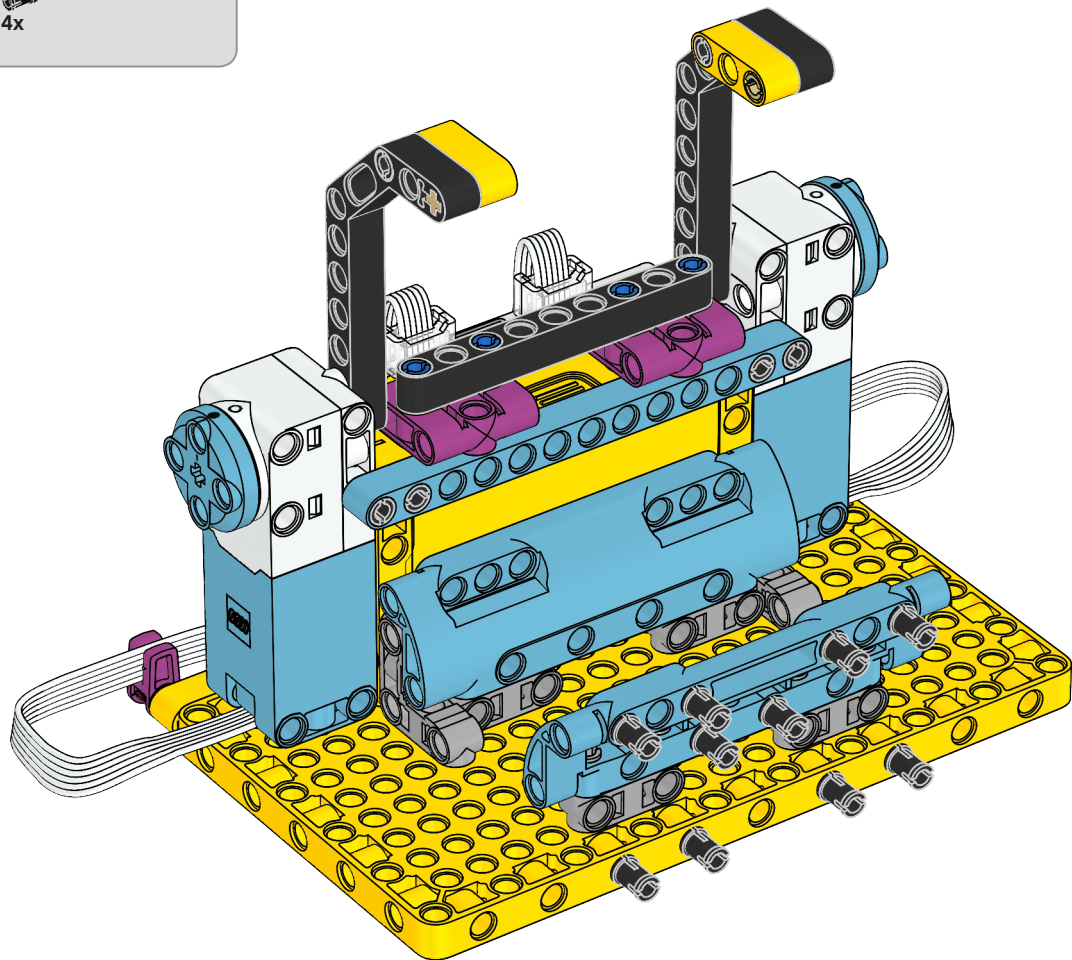
26

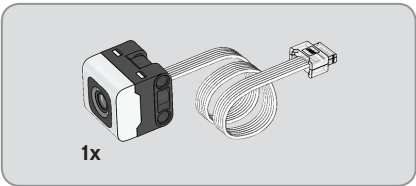




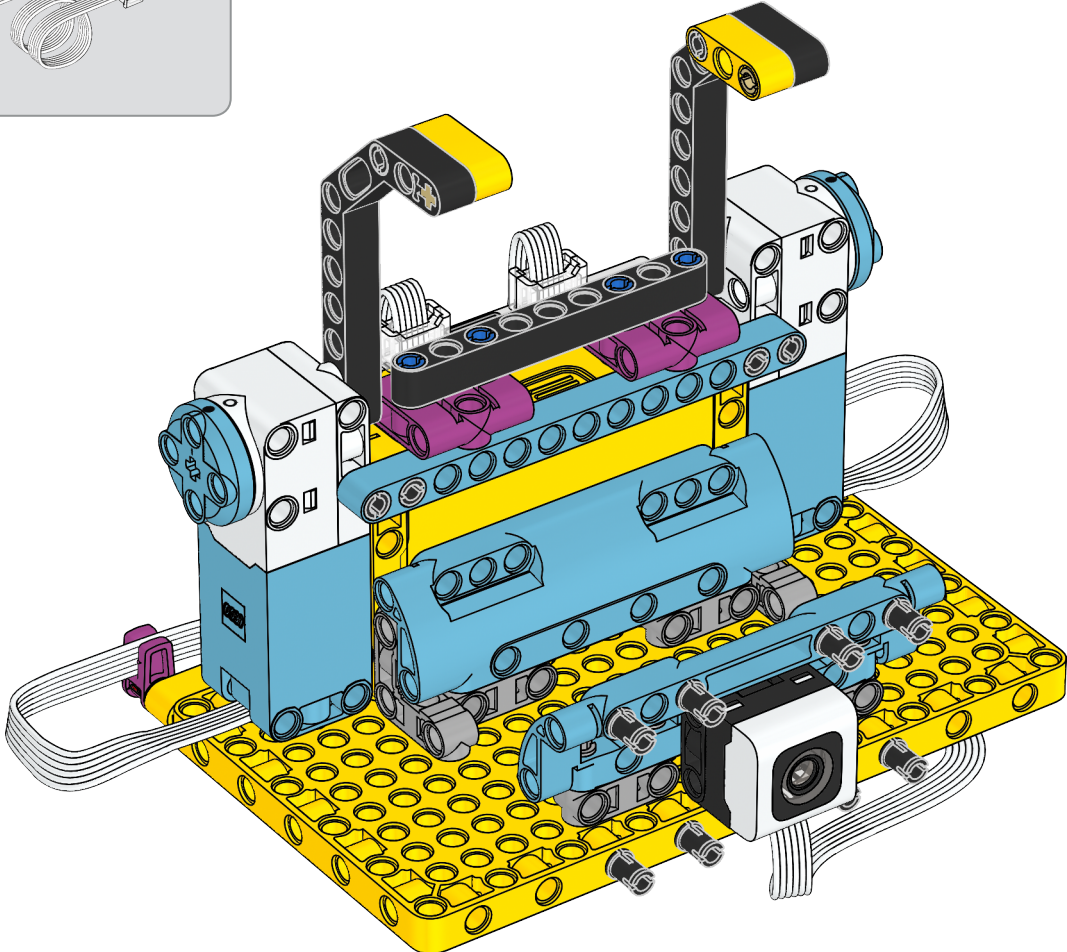
4x

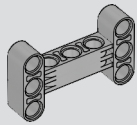
27





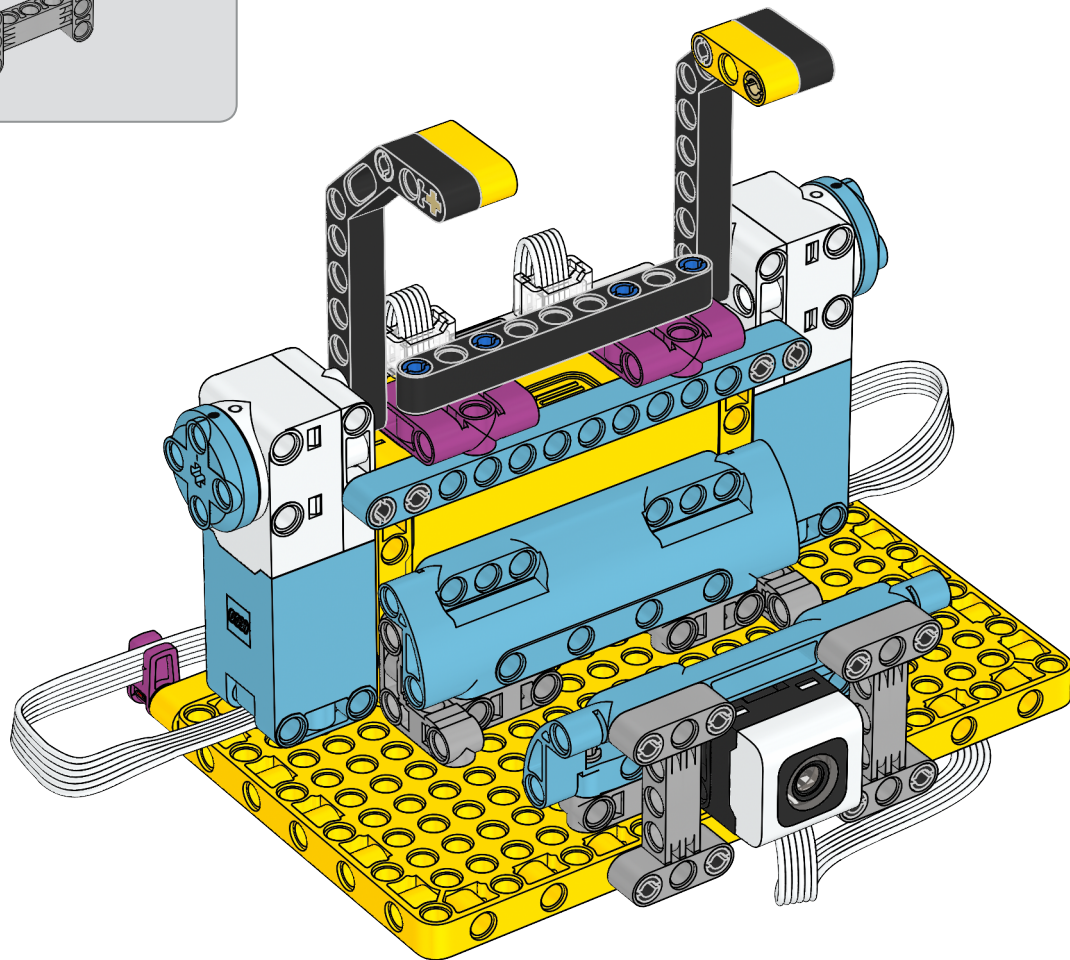
28





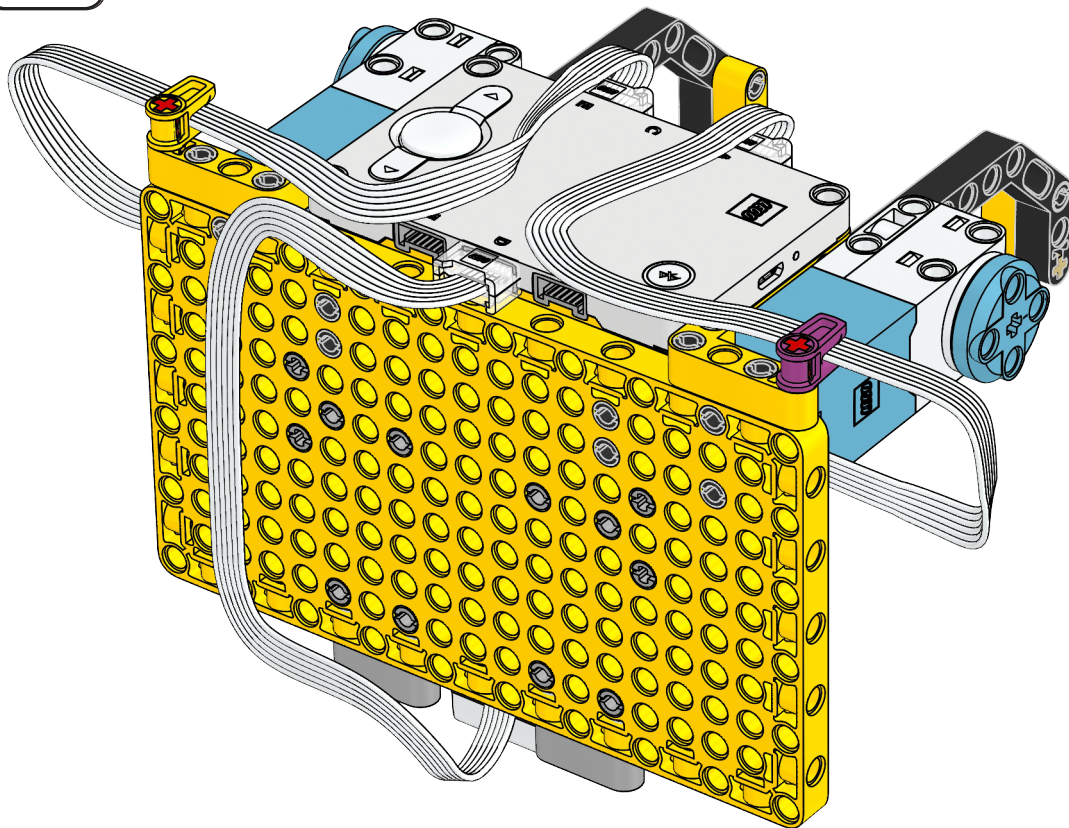
2x

29



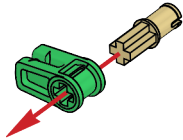


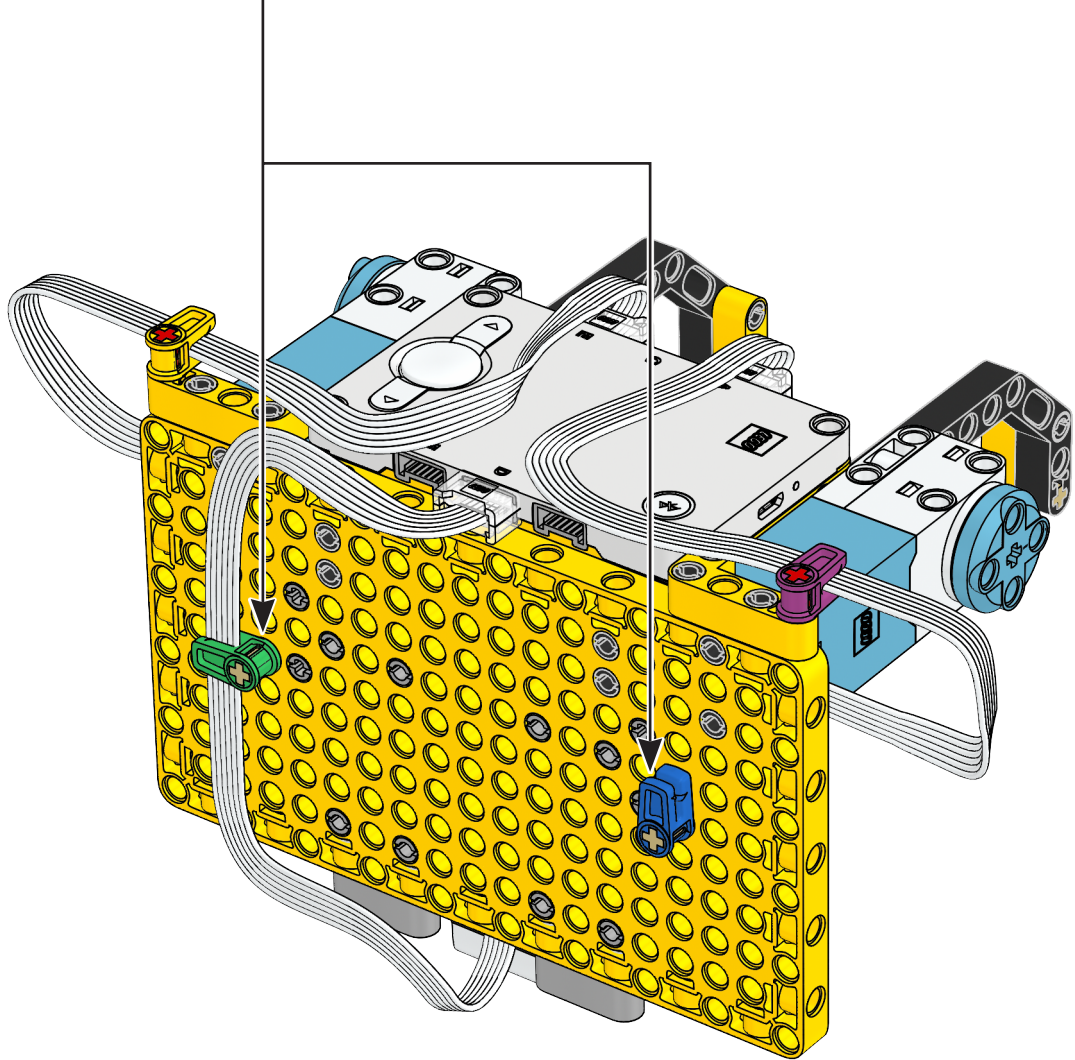
30

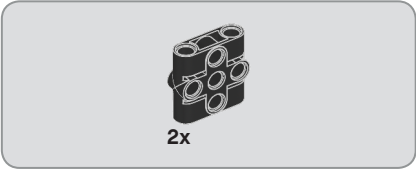
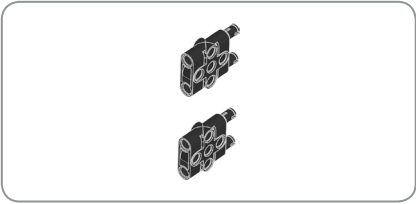




31







33



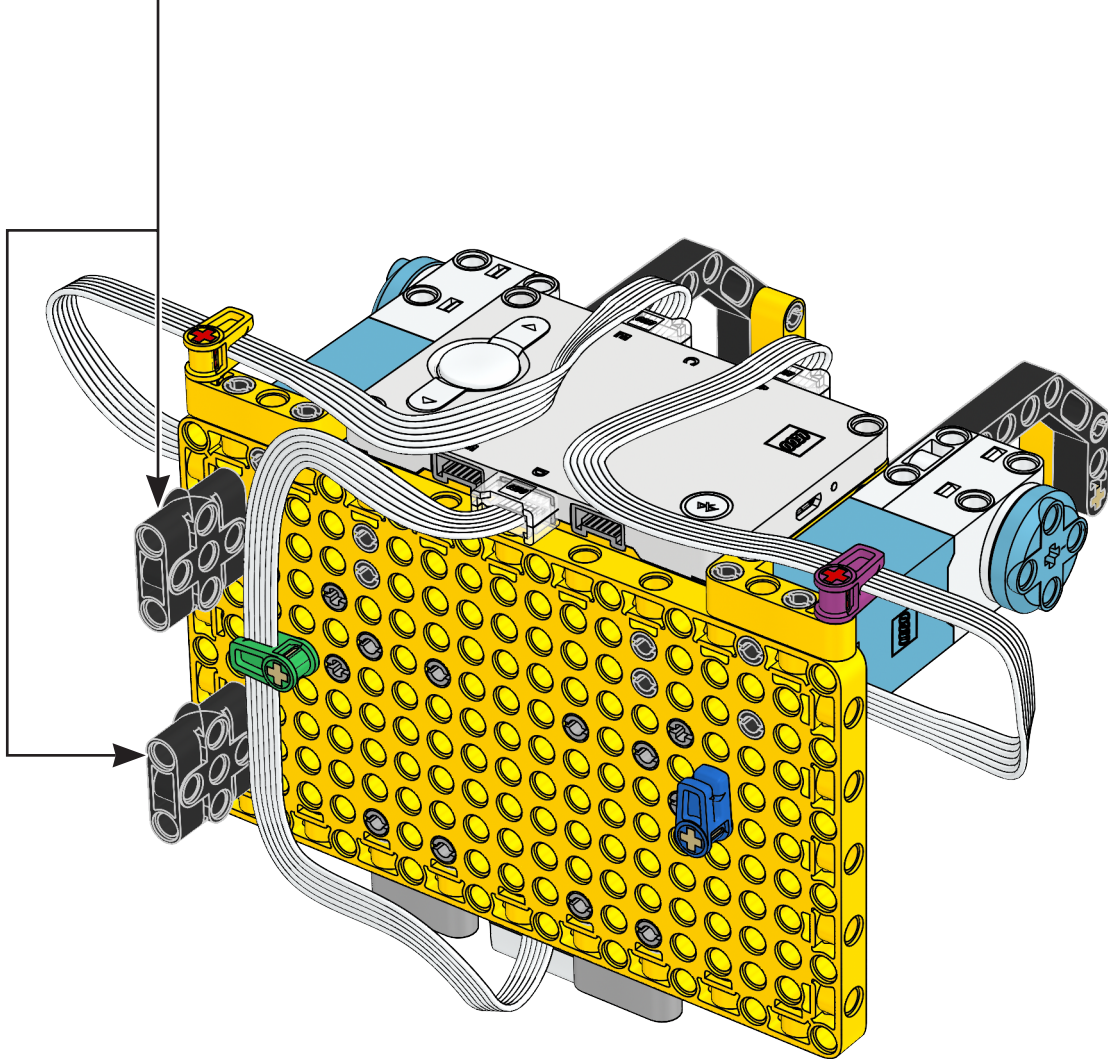


4x

34



35



36

