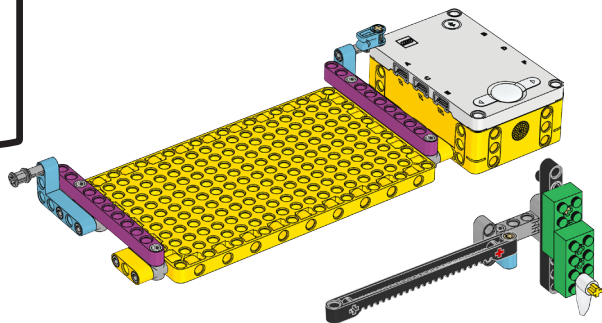


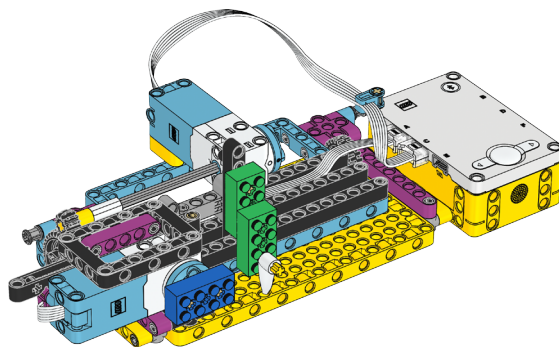
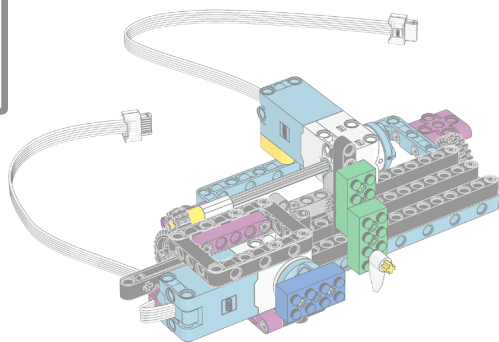
1



+

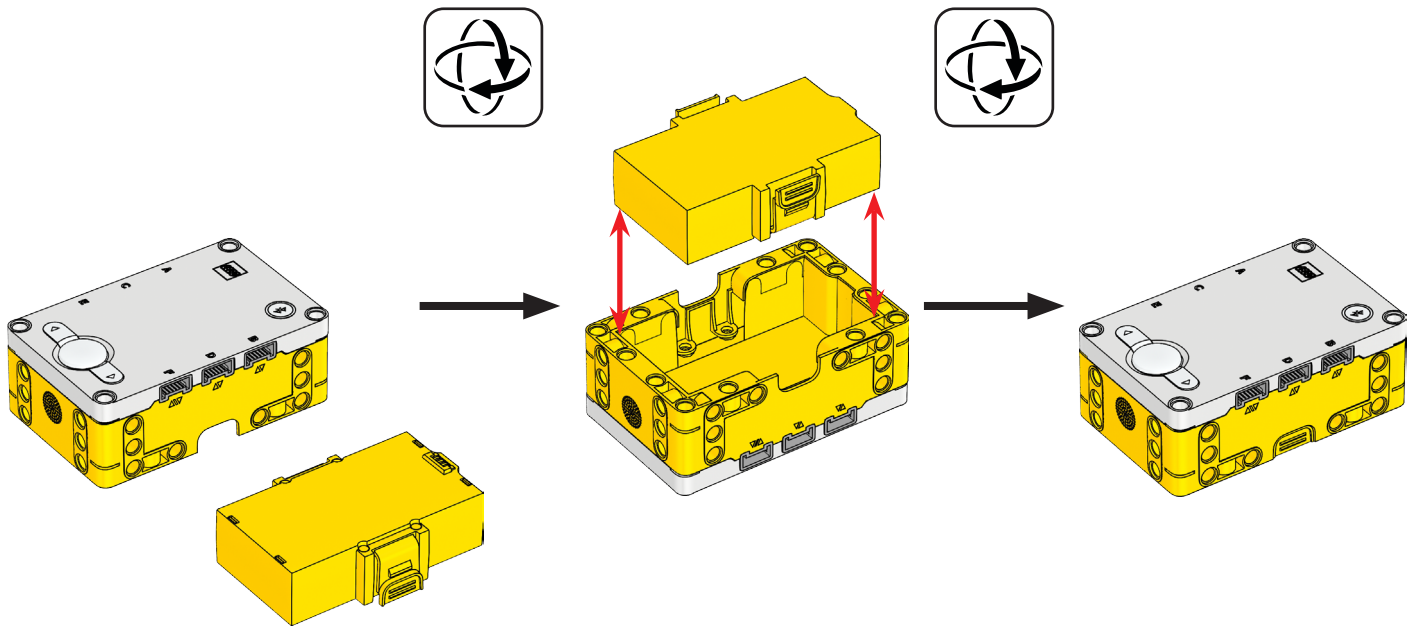


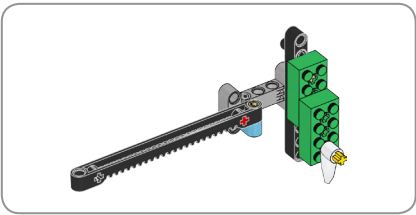
2



1 x







1



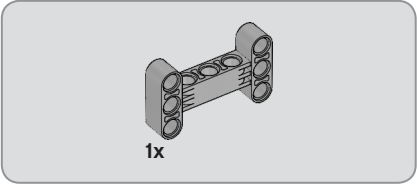




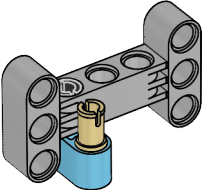
1x

2



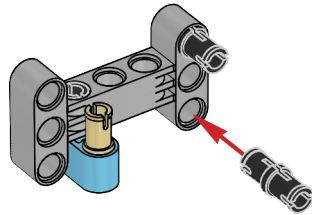


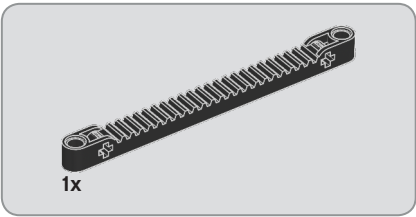
3



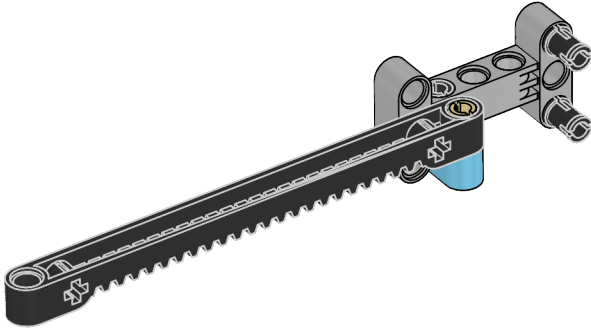


4





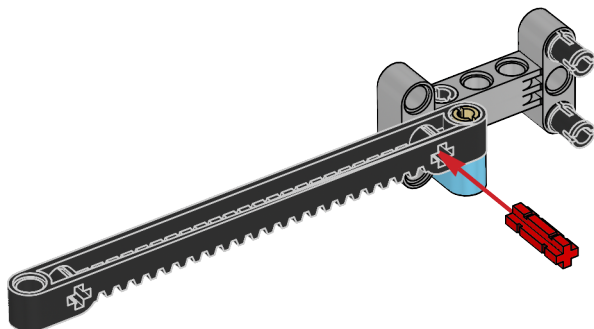
5

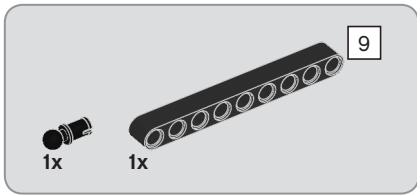




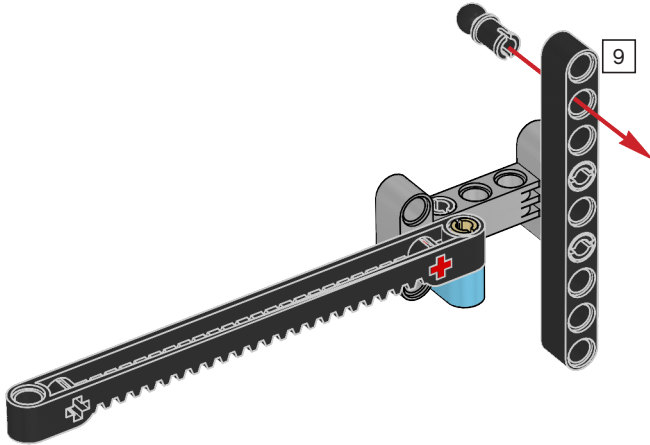
1x

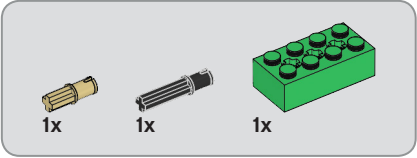
6



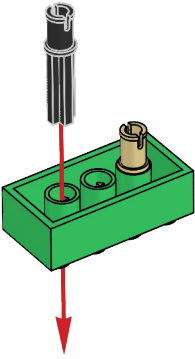


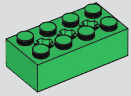
7





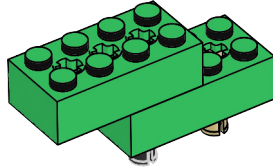
8





1x

9







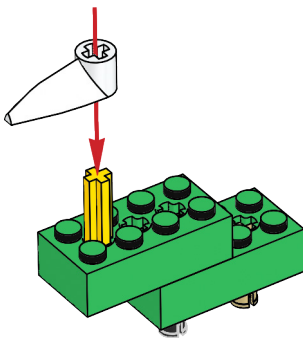
1x



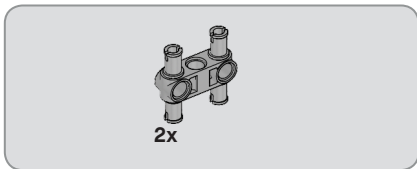
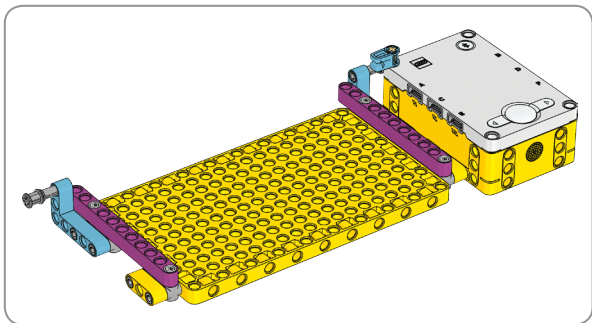
1x

3

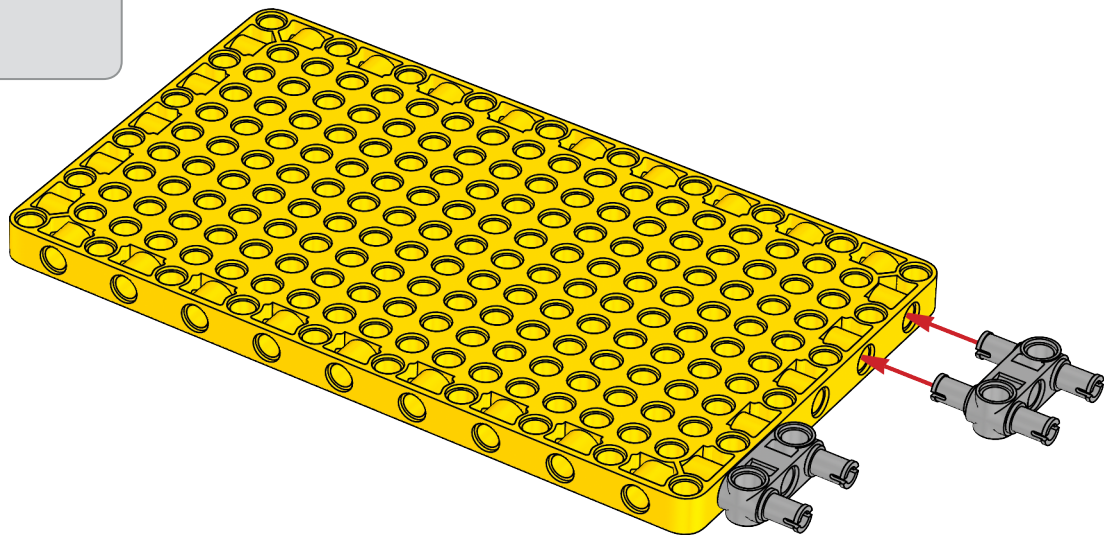
10







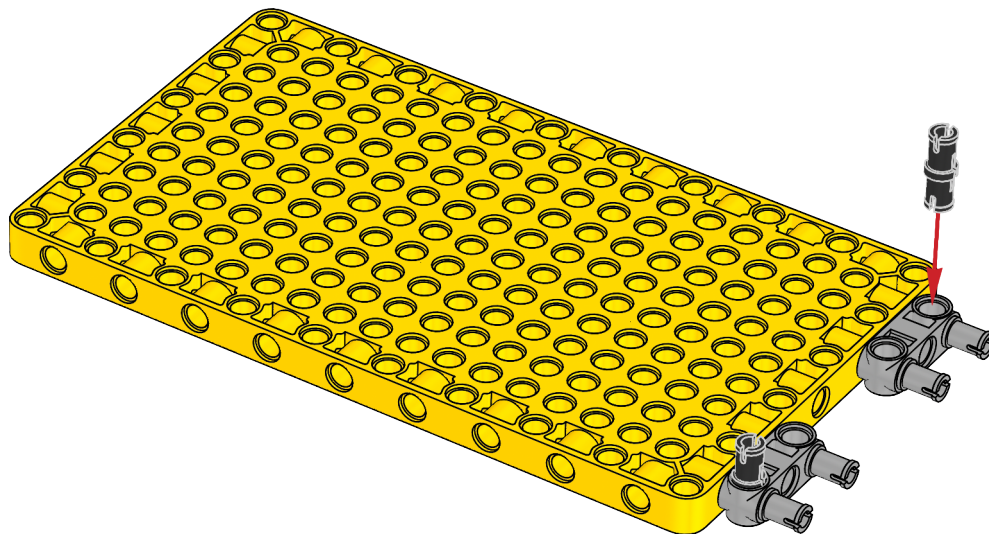
12

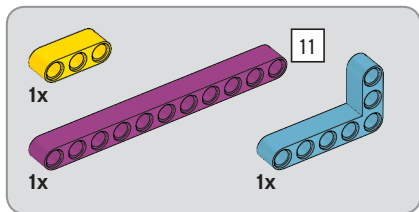




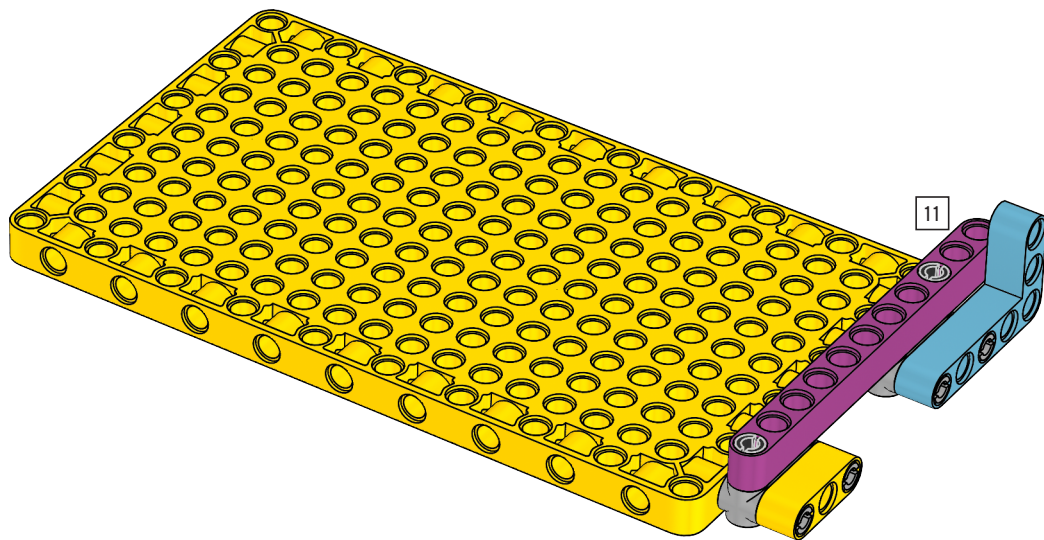
2x

13





14



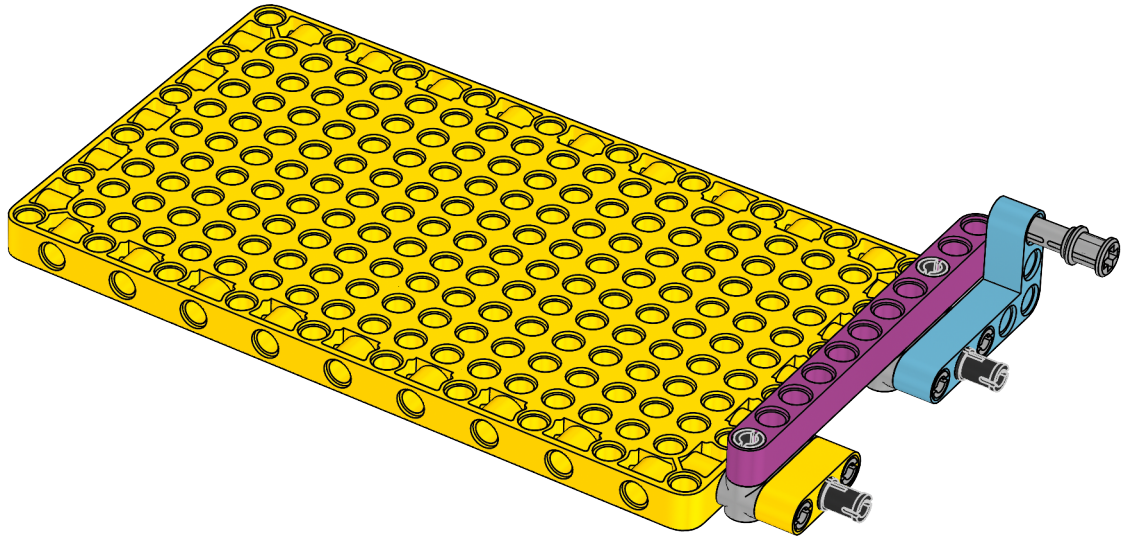


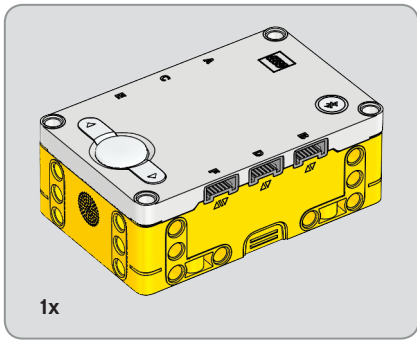
2x



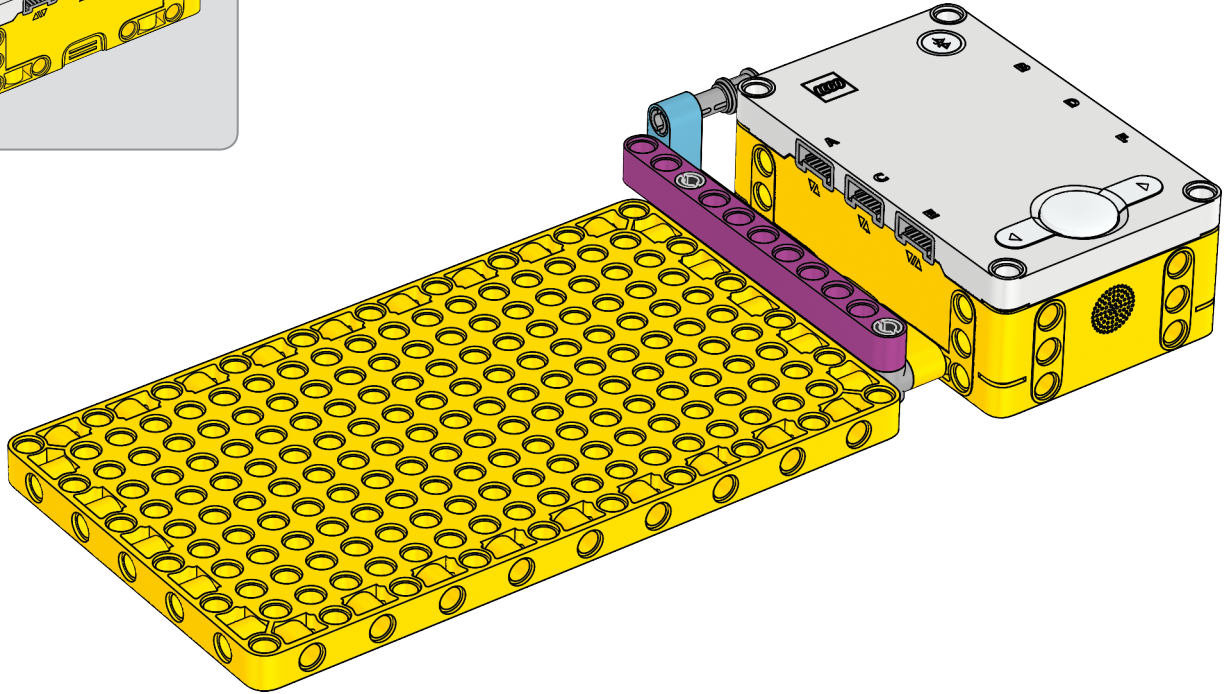
1x

15





16



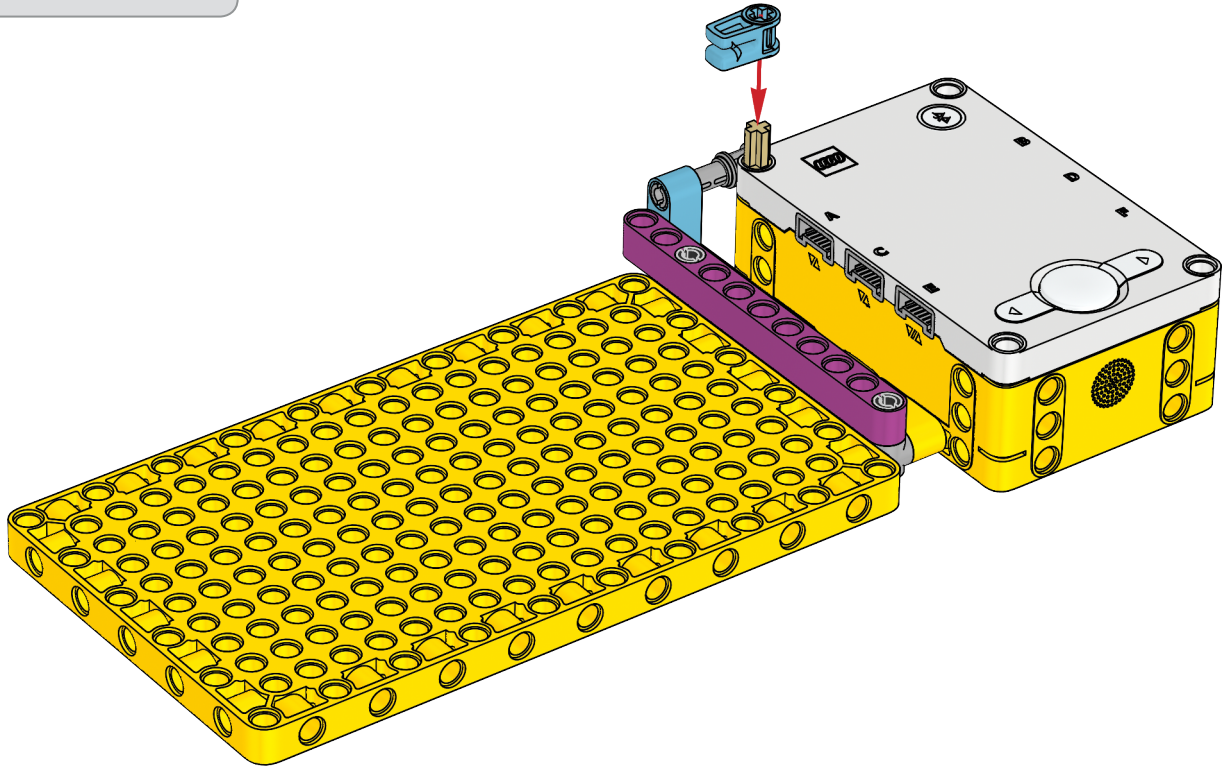


1x

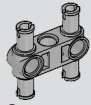


1x

17

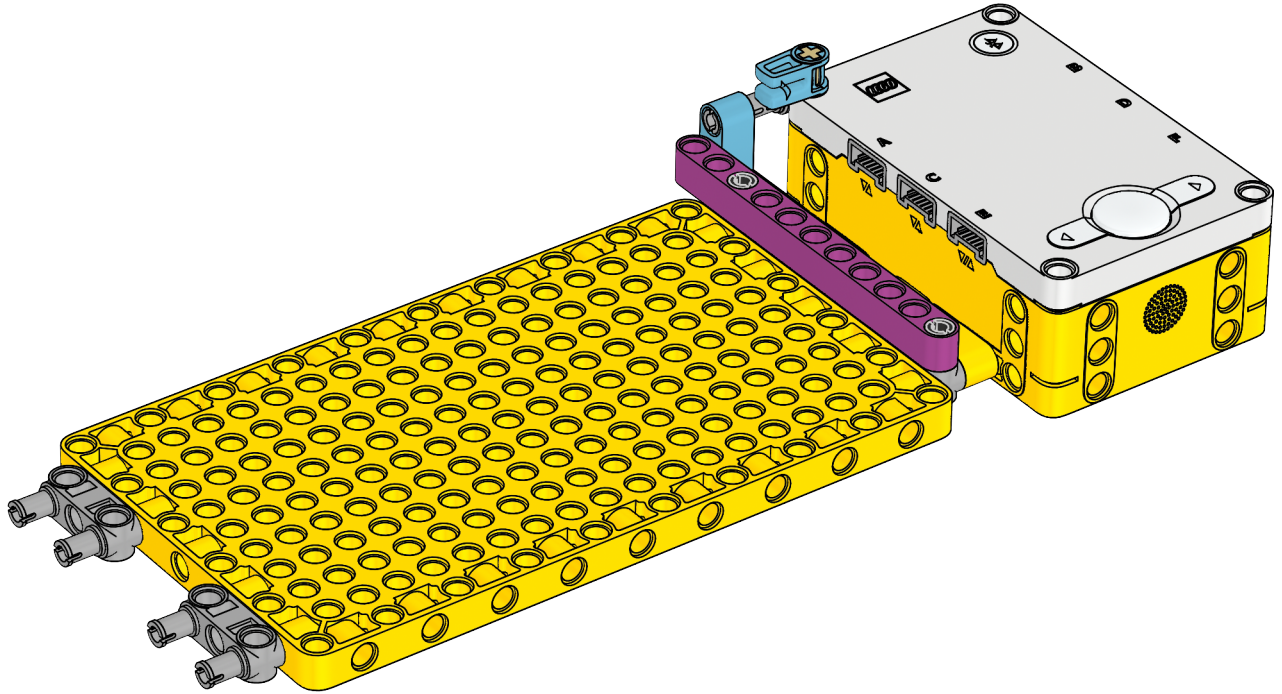






2x

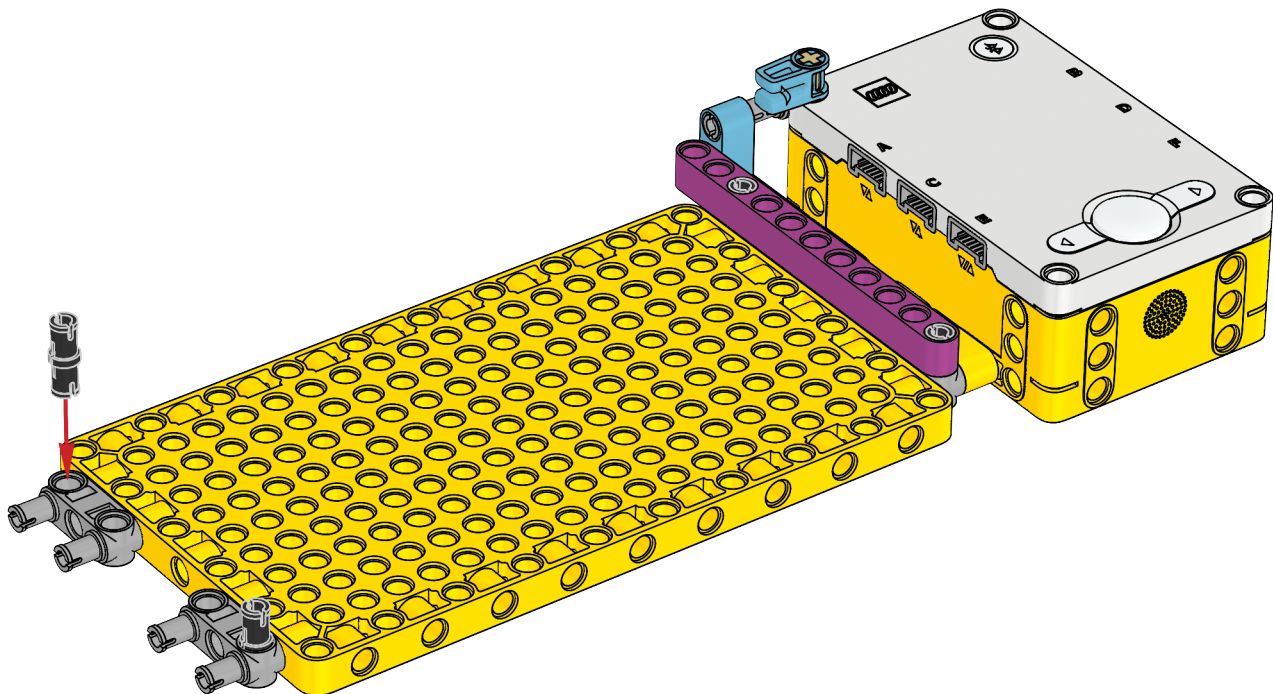
18

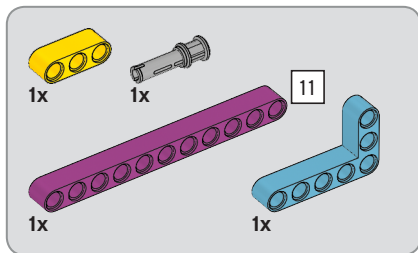




2x

19





20

