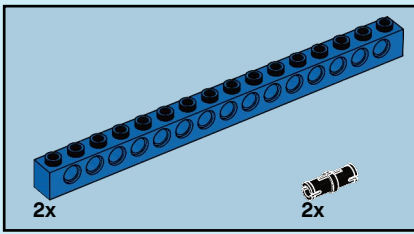
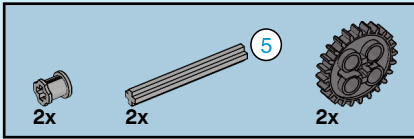
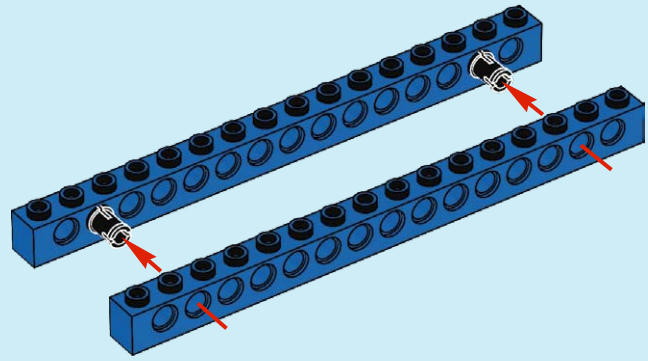


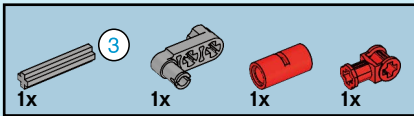
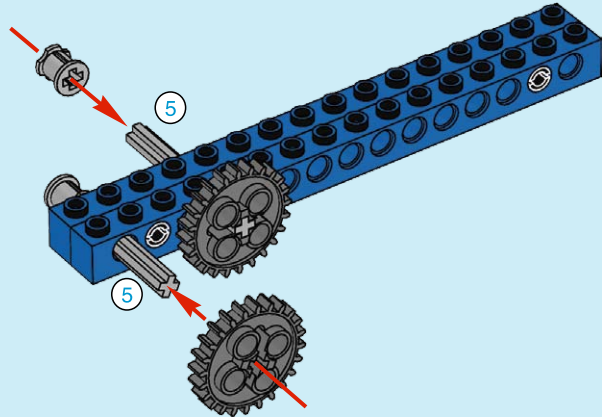
# G1



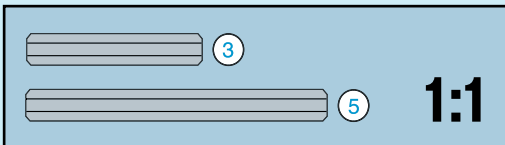
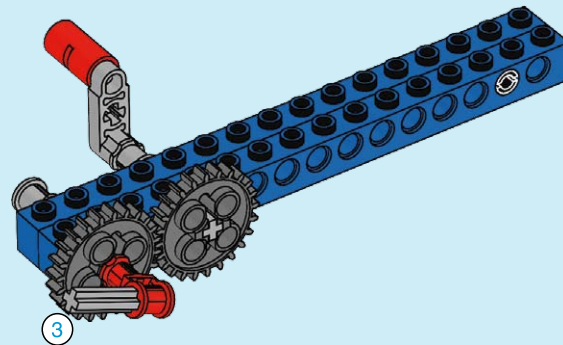
## 1



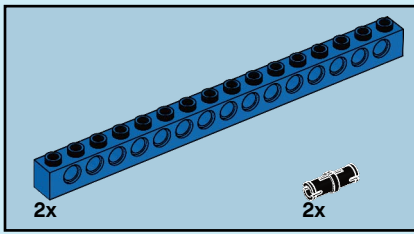
## 2



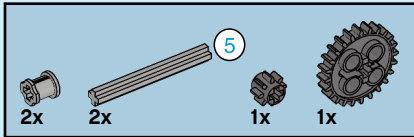
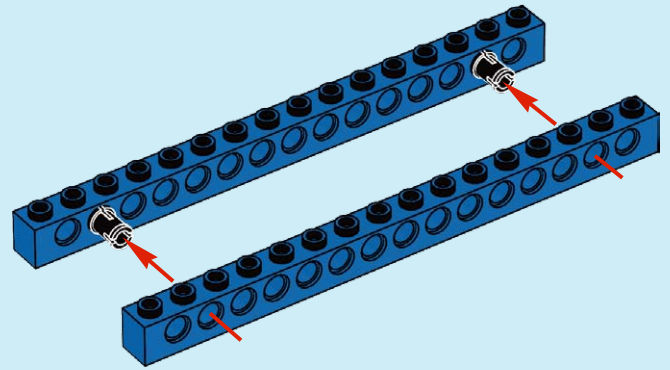
## 3



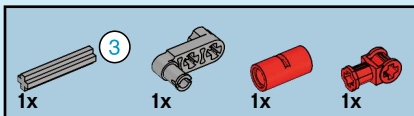
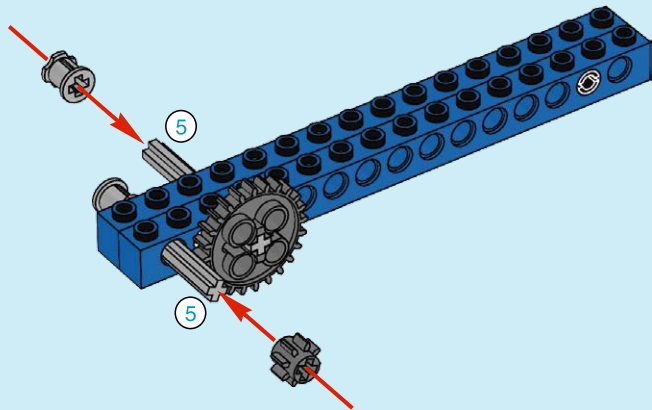
# G2



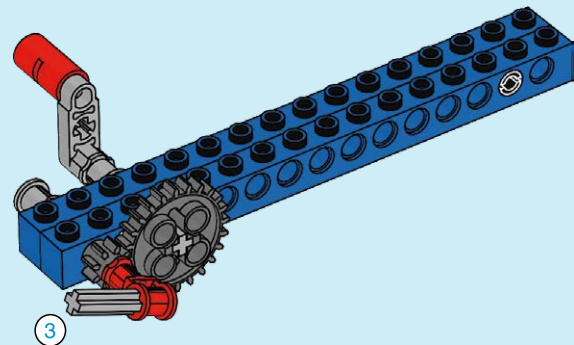
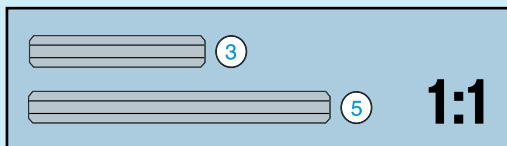
1



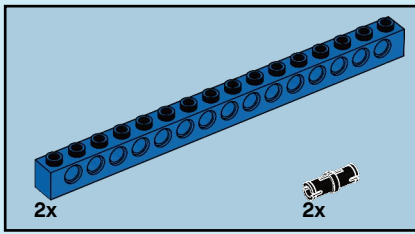
2



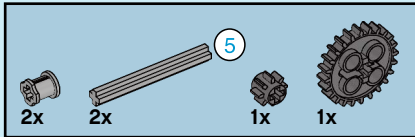
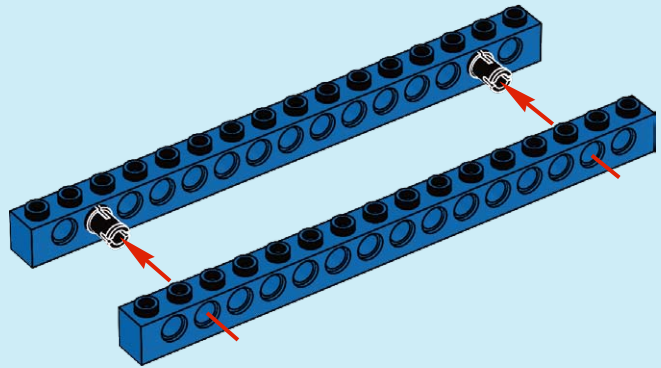
3



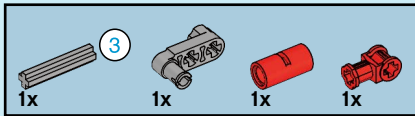
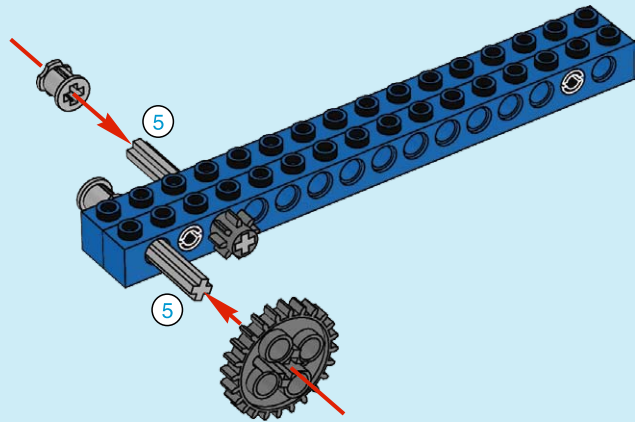
# G3



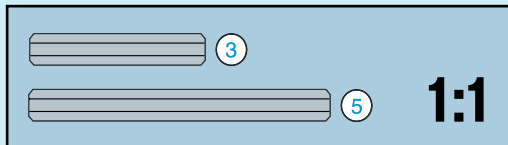
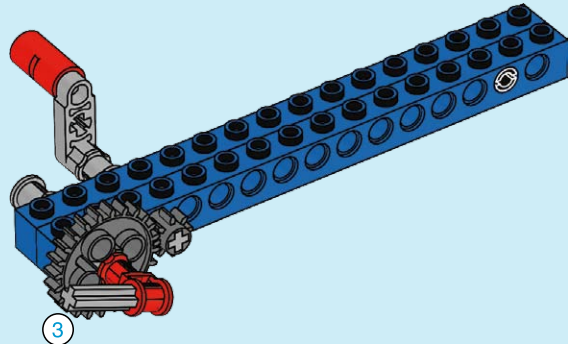
1



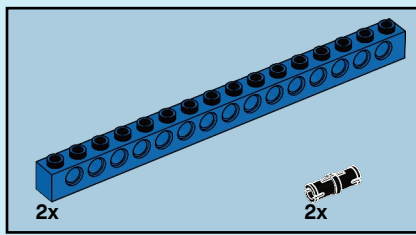
2



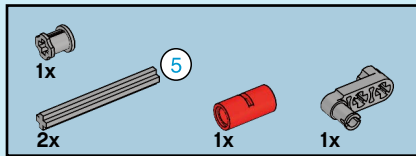
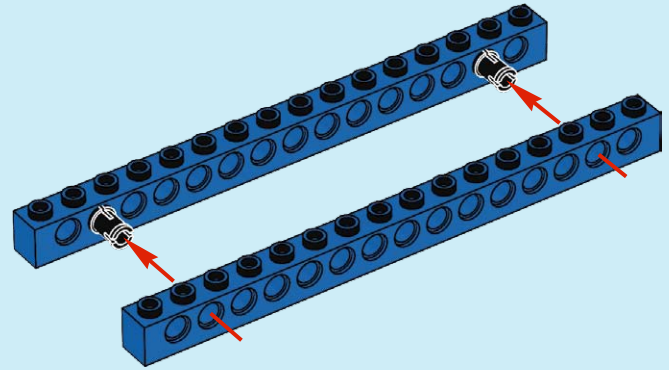
3



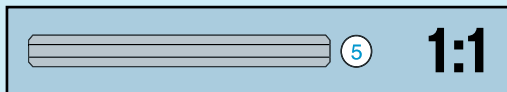
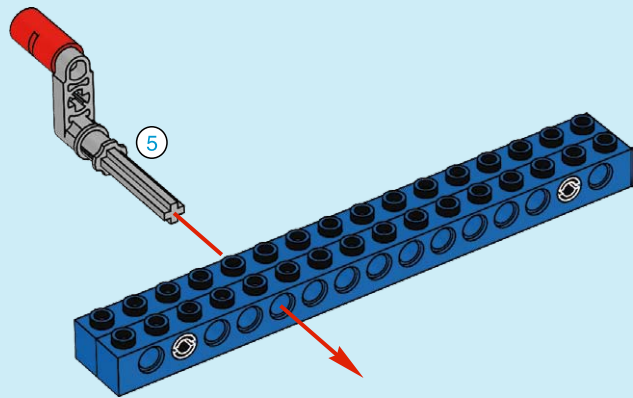
# G4

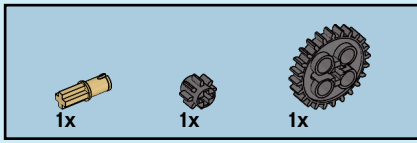


## 1

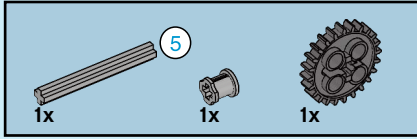
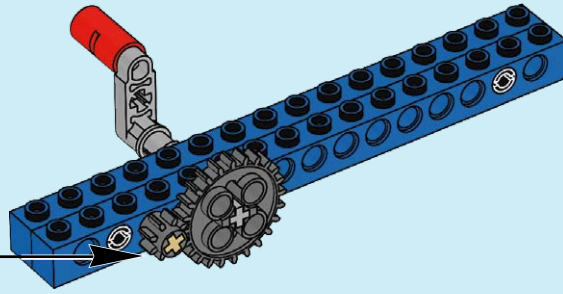
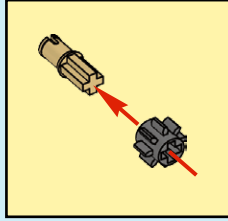


## 2

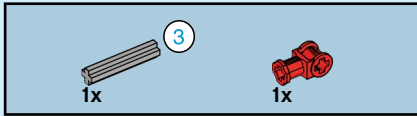
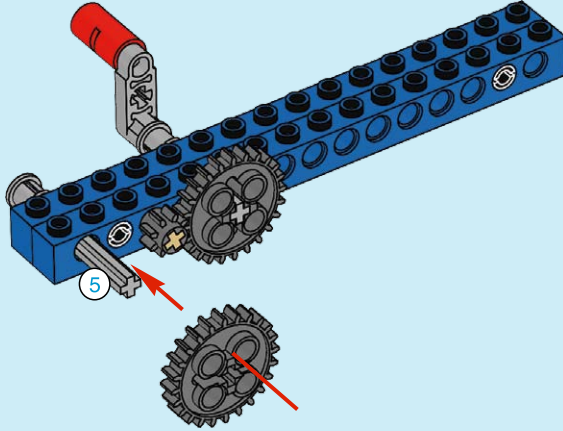




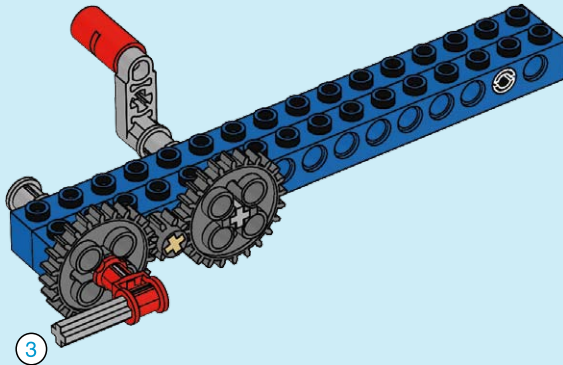
3



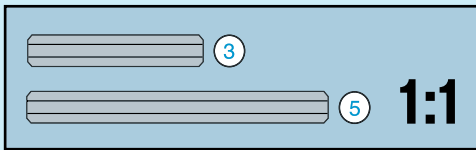
4



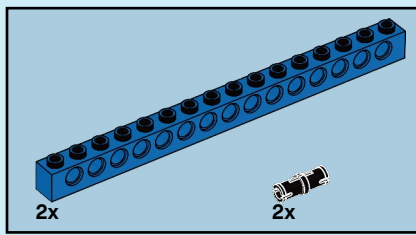
5



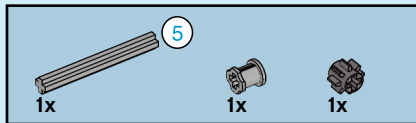
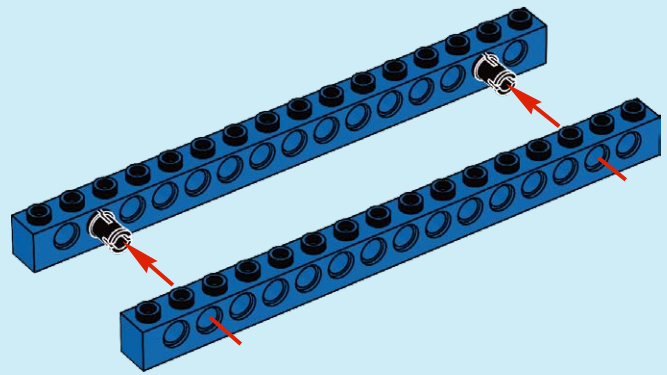
G4



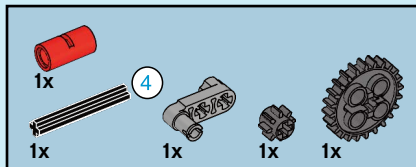
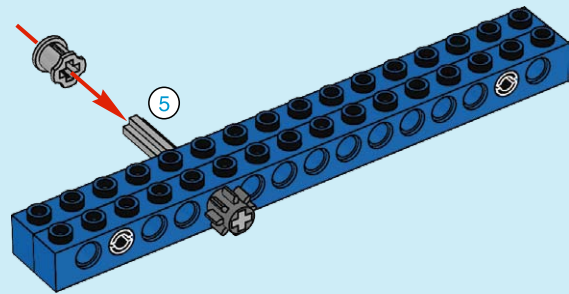
# G5



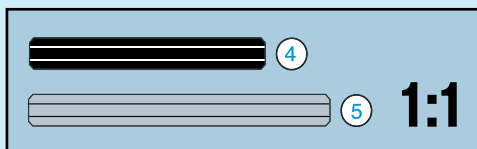
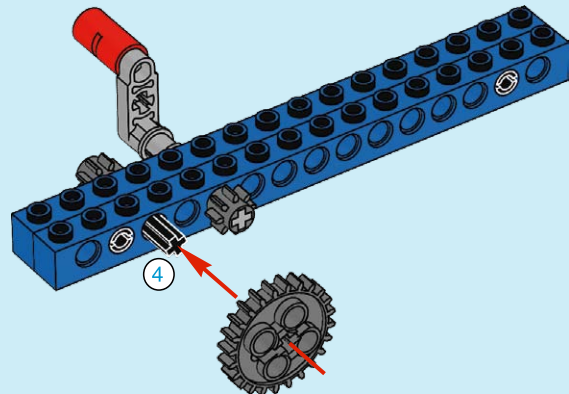
1

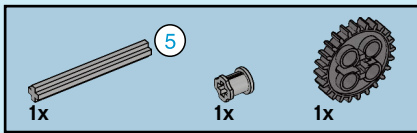


2

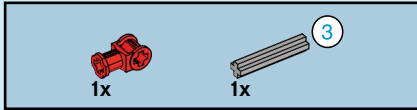
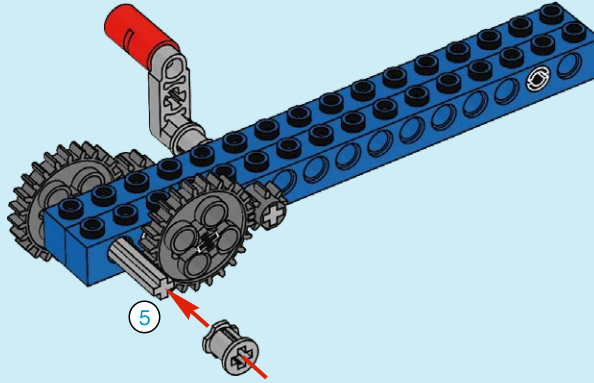


3

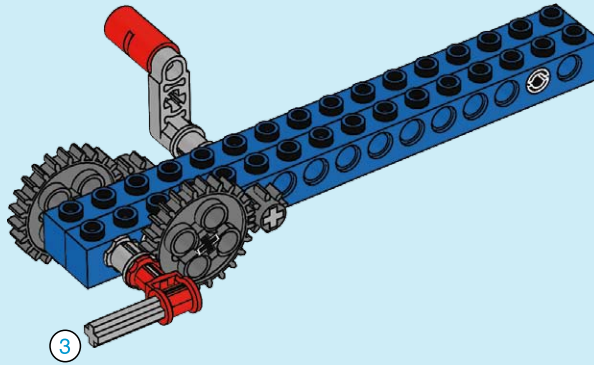




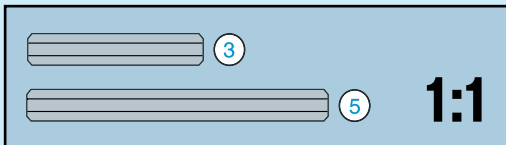
4



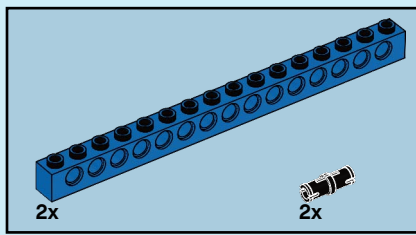
5



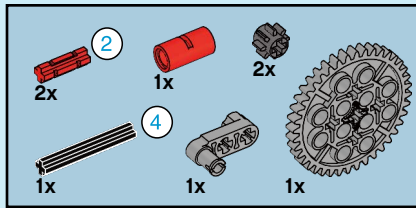
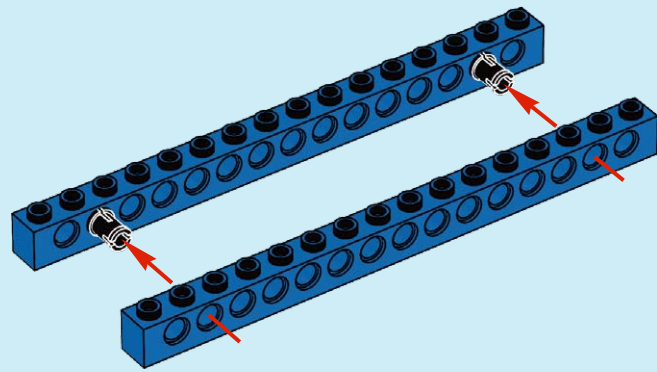
G5



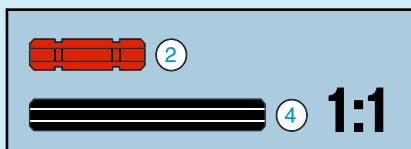
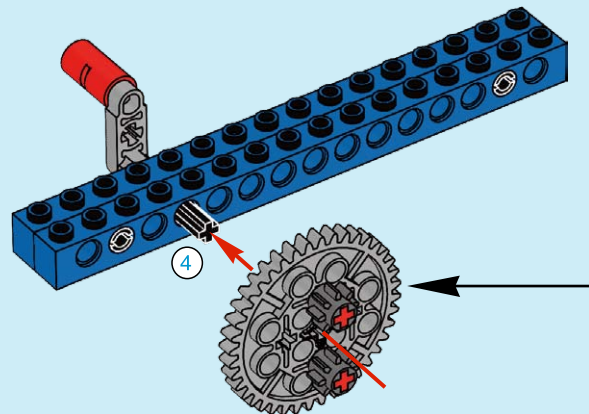
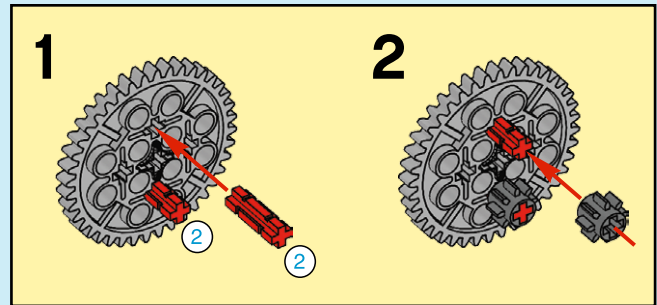
# G6



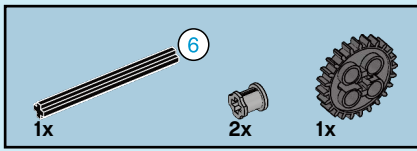
1



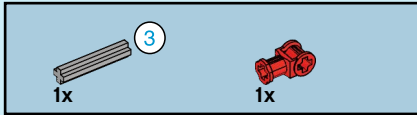
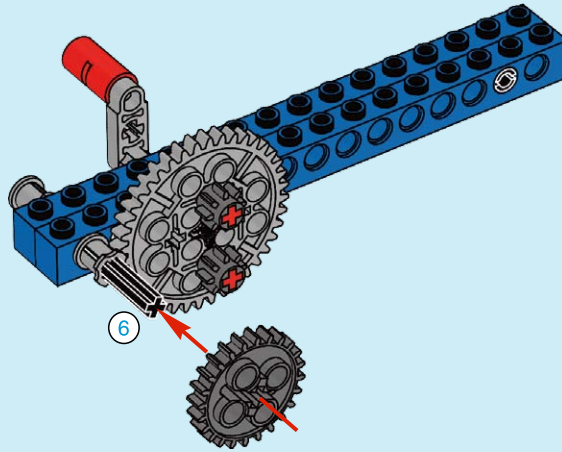
2



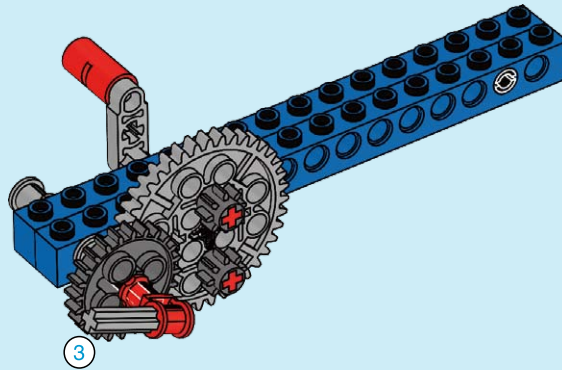




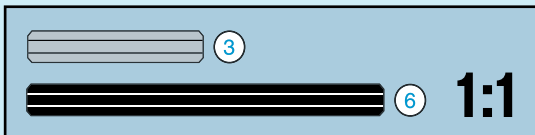
3



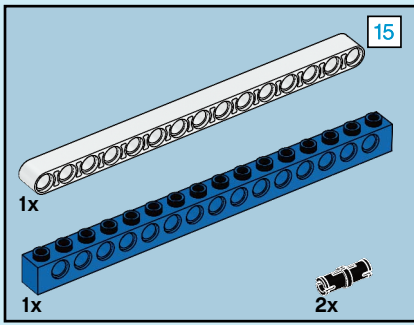
4



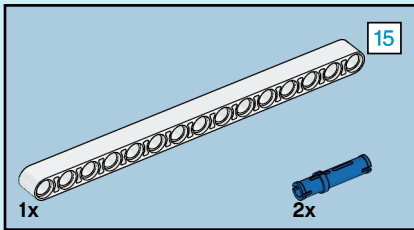
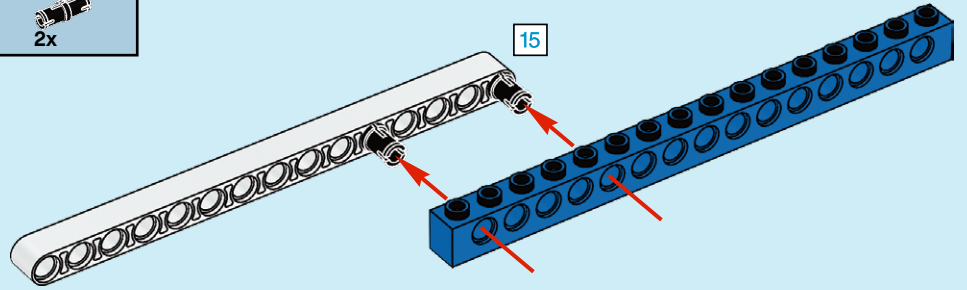
G6



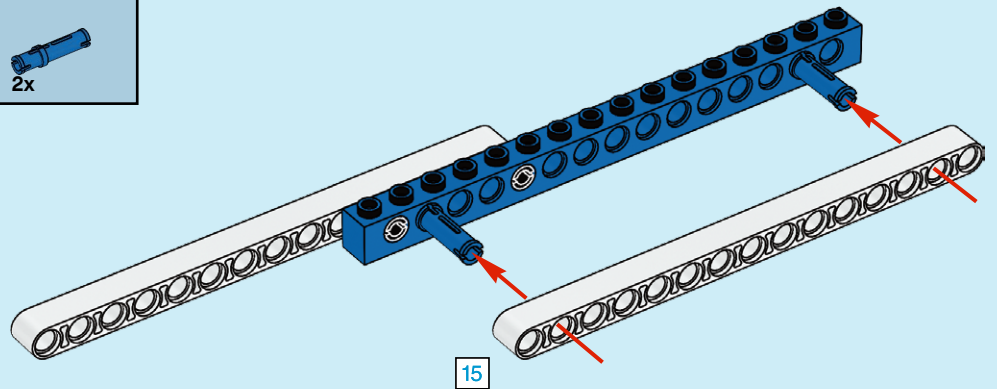
# G7

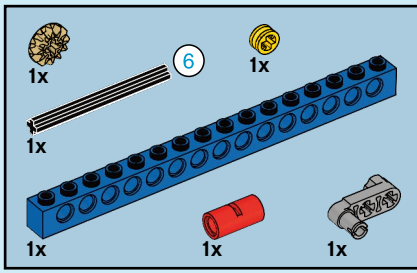


## 1

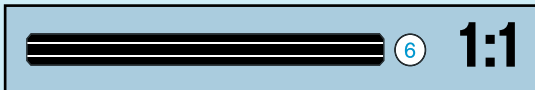
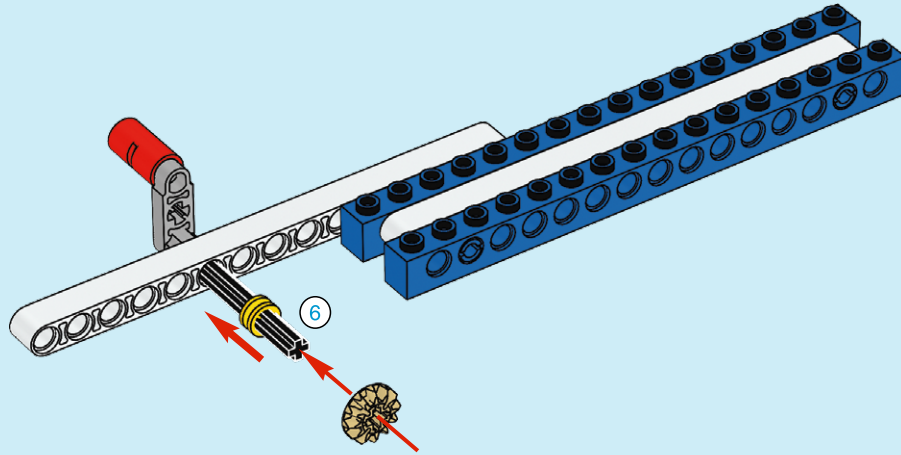


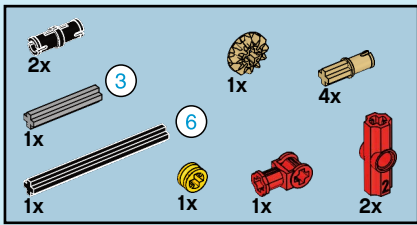
## 2



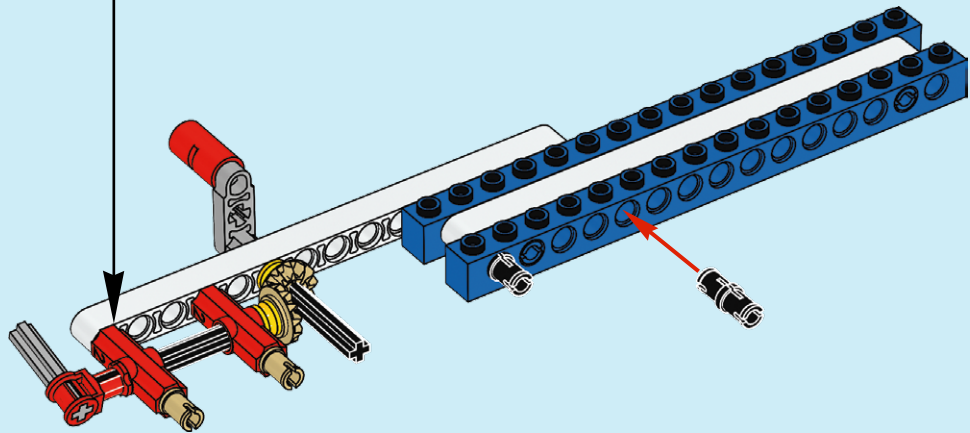
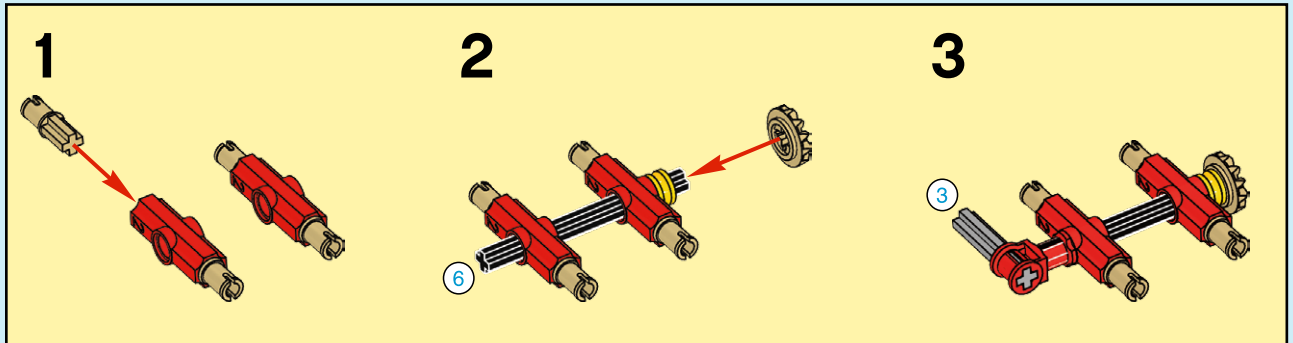


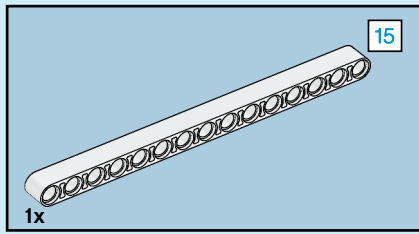
3



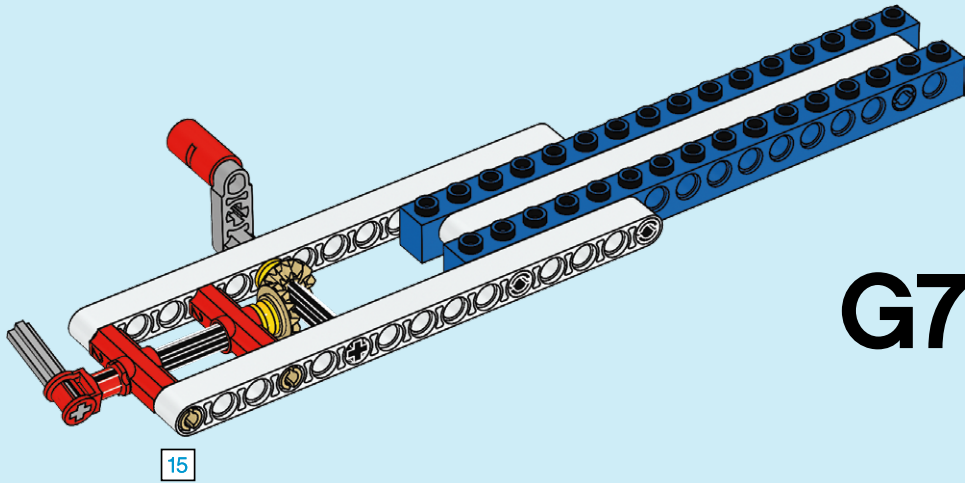


# 4



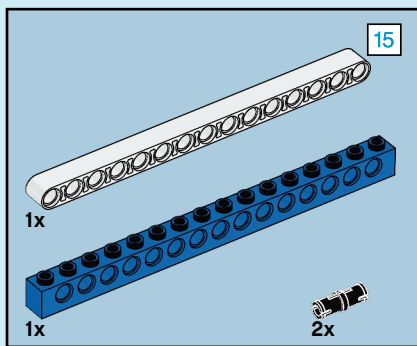


5

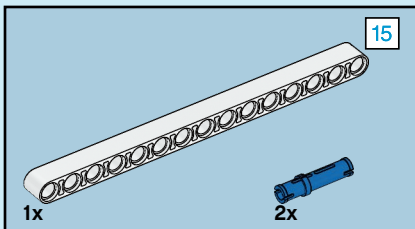
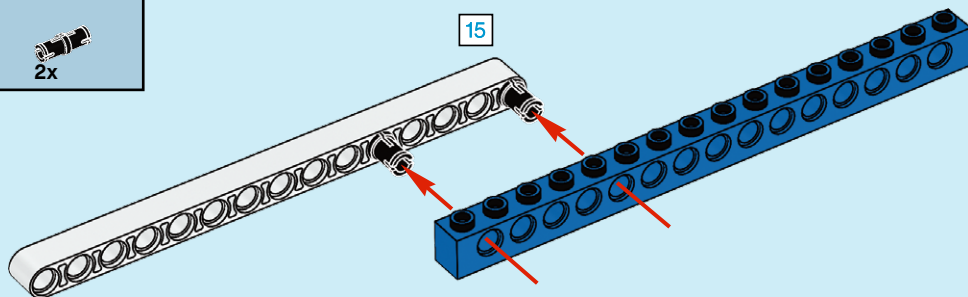


G7

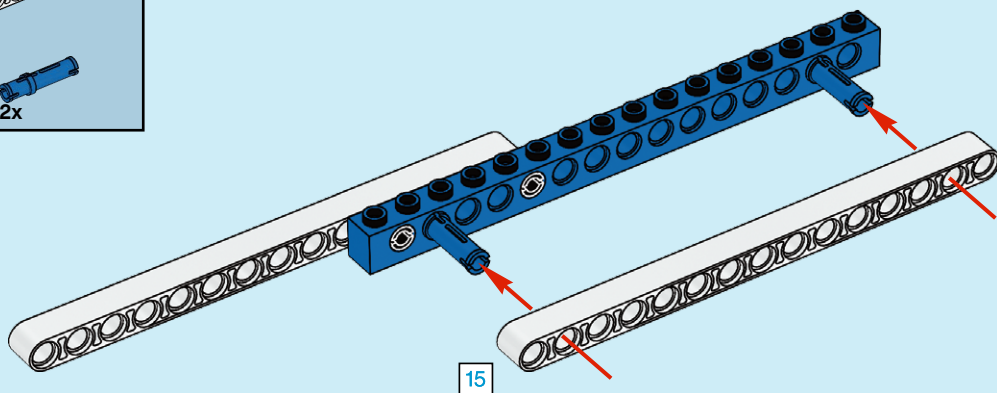
# G8

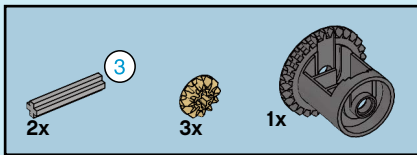


## 1

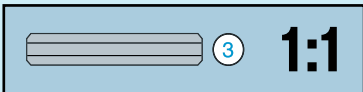
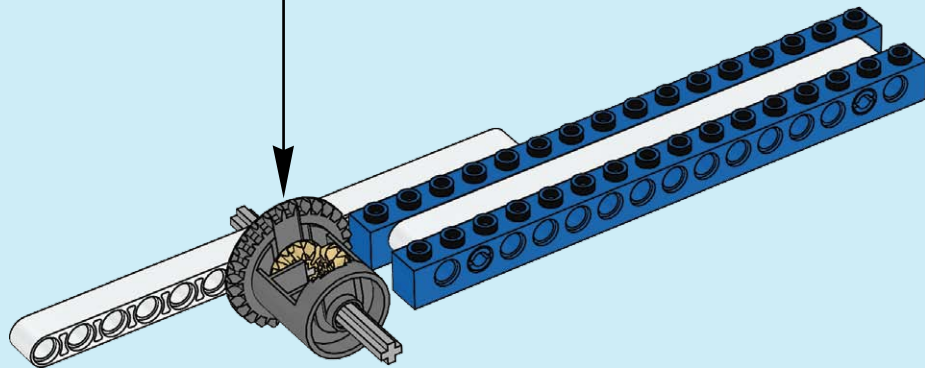
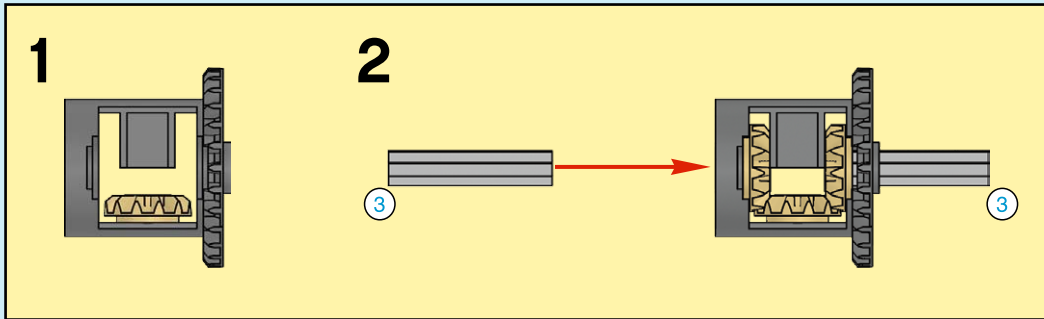


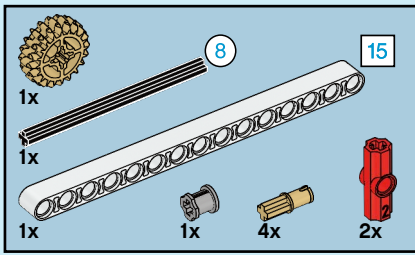
## 2



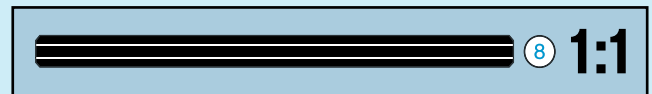
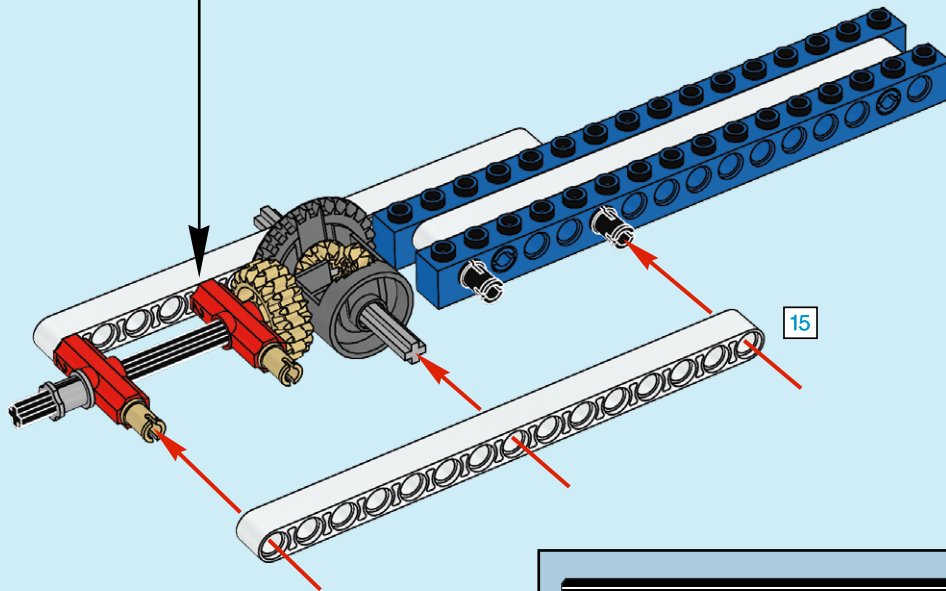
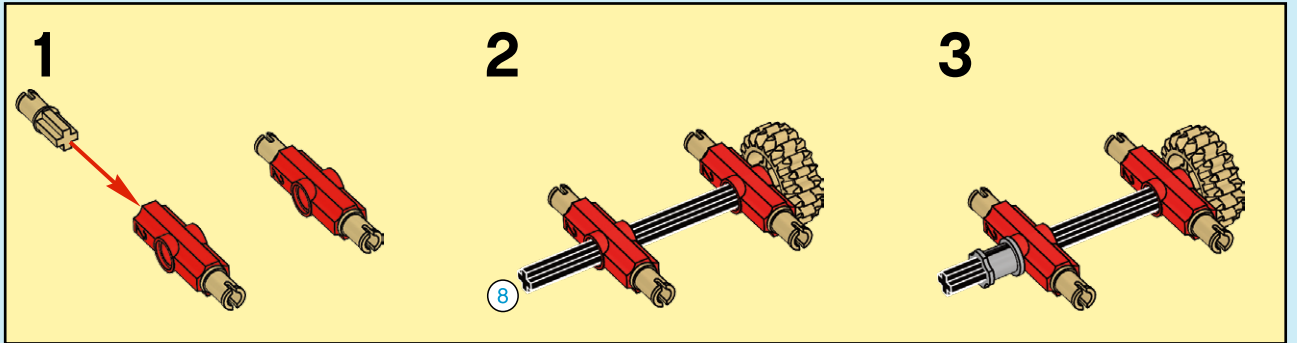


# 3

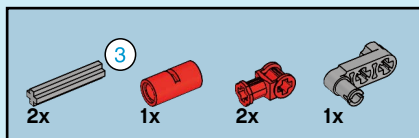




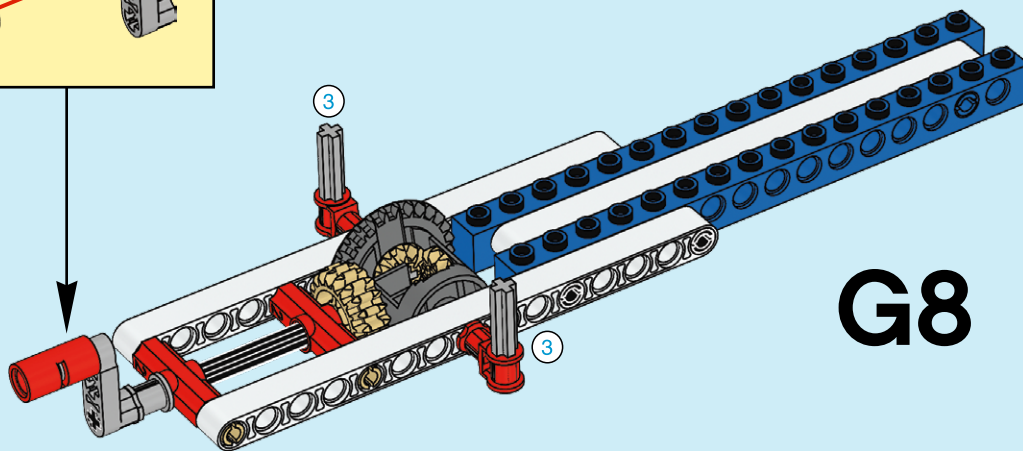
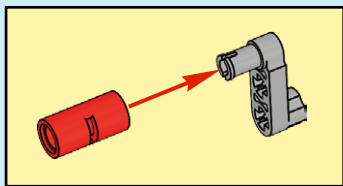
4



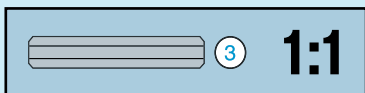




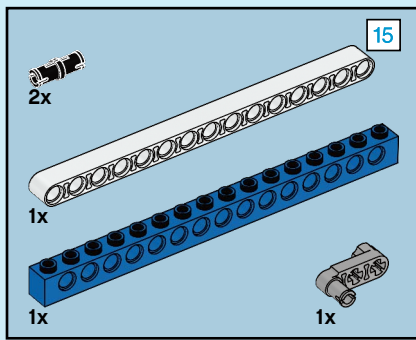
5



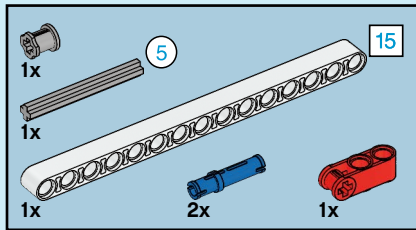
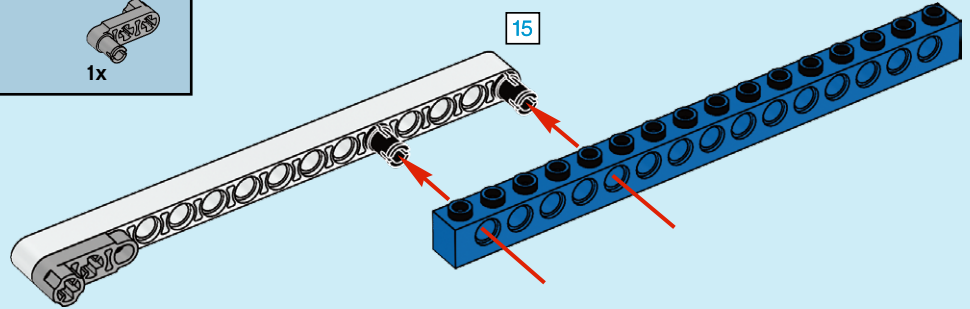
G8



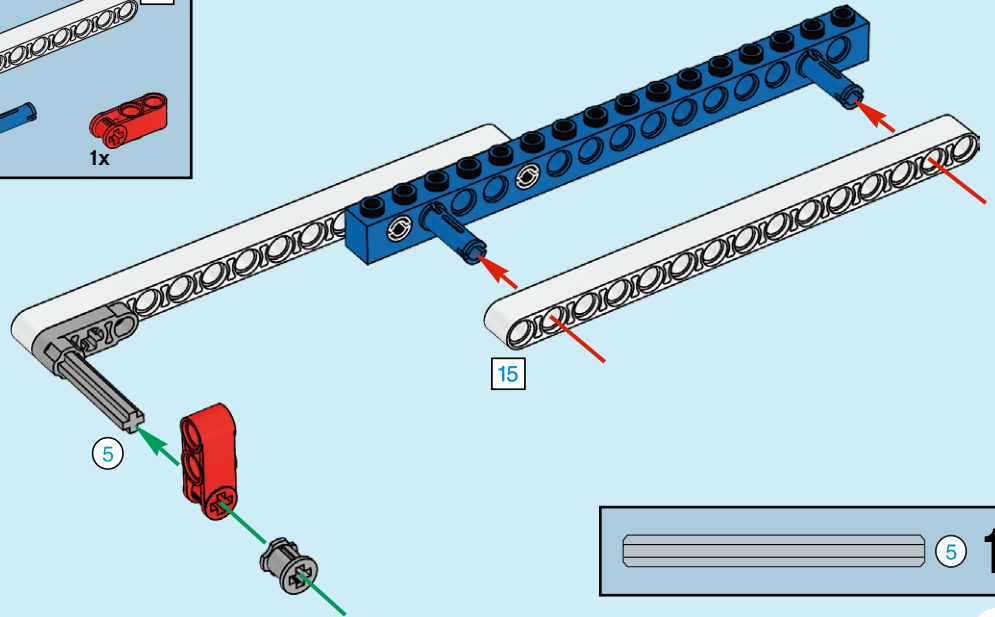
# G9

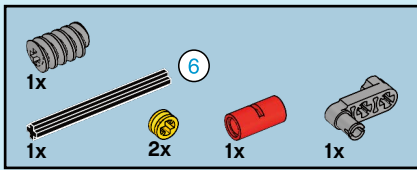


## 1

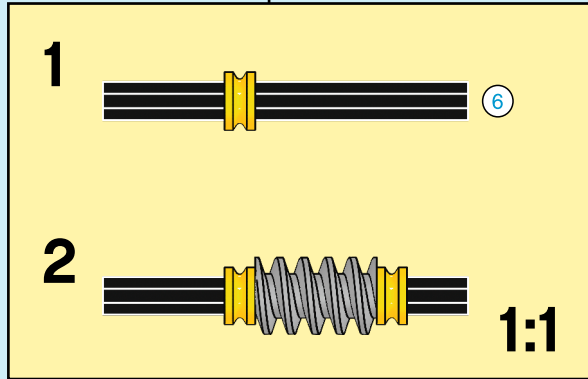
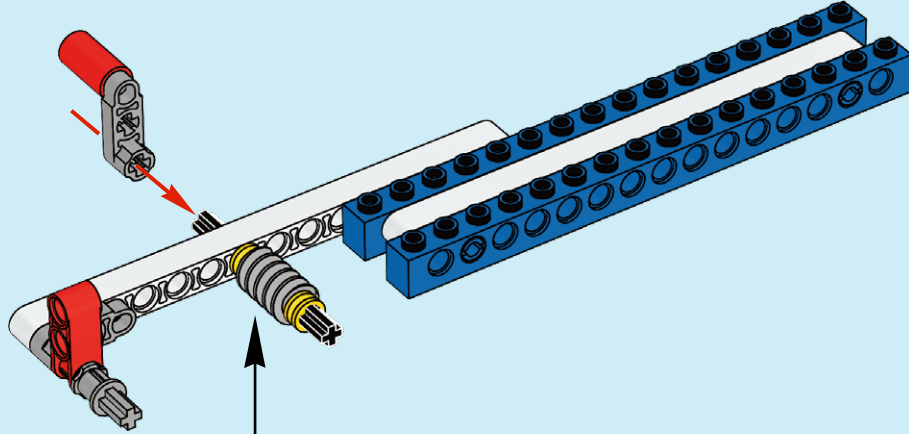


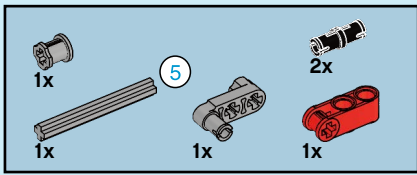
## 2



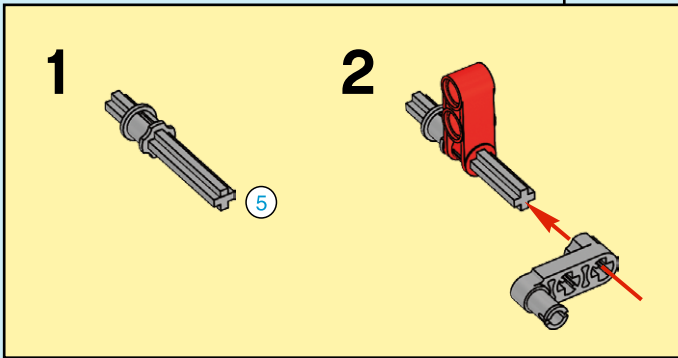
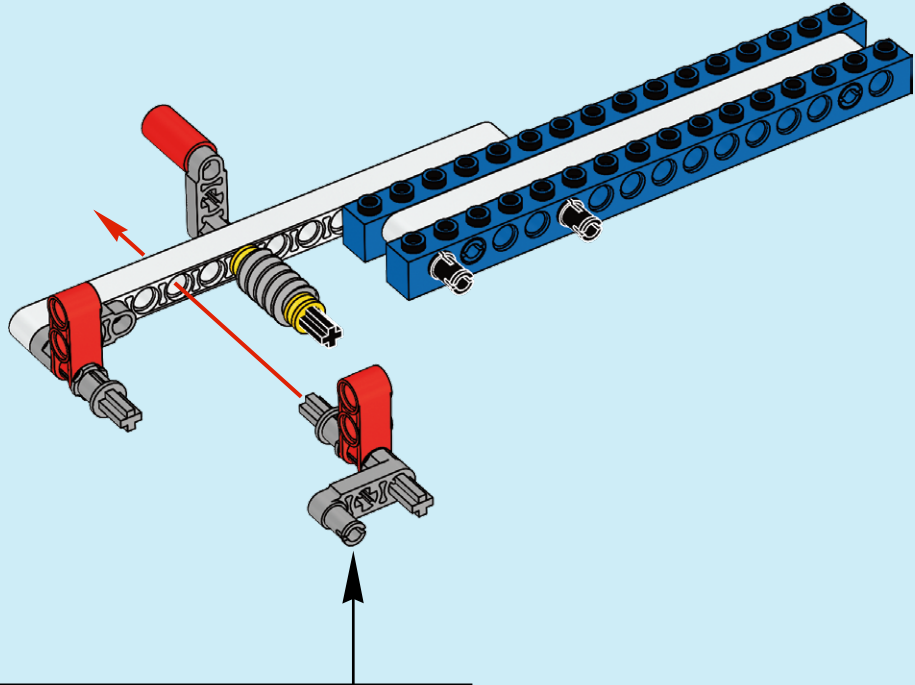


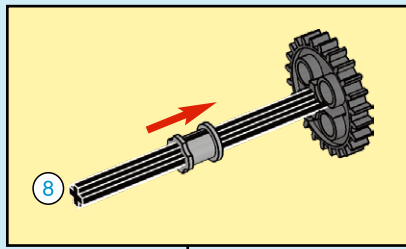
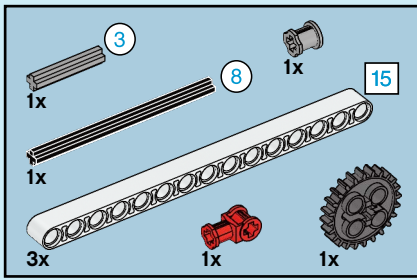
3



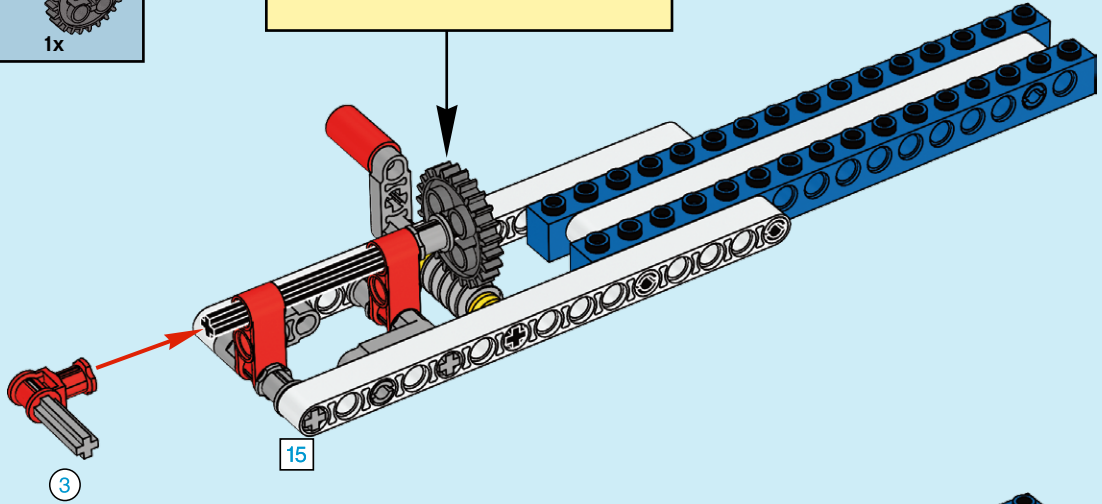


4

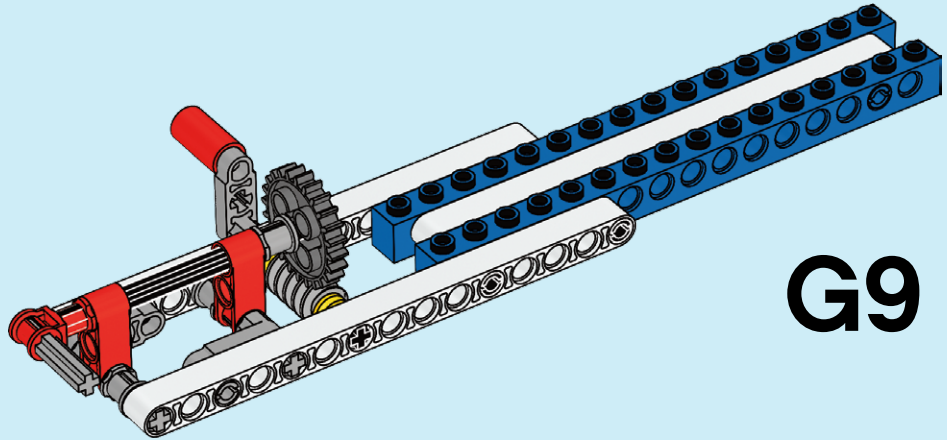




5



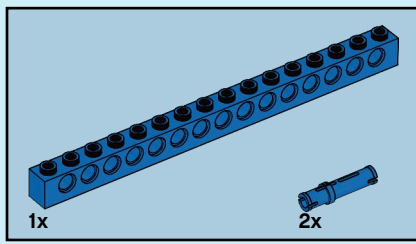
6



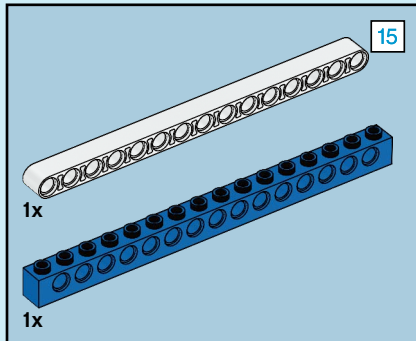
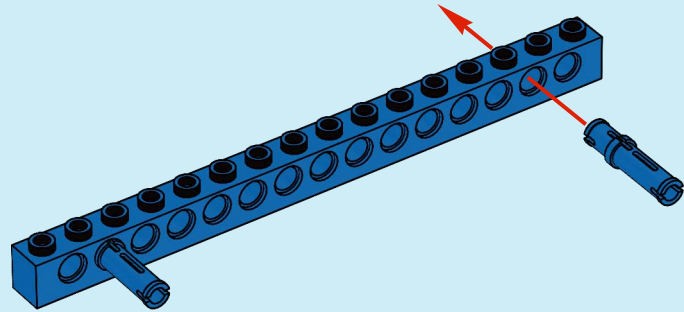
G9



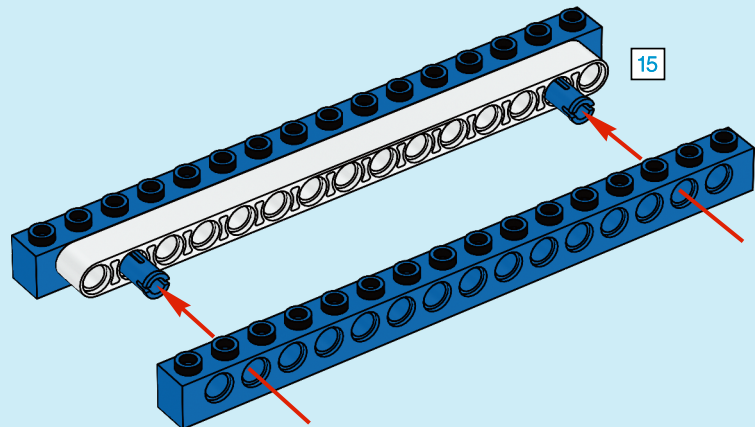
# G10

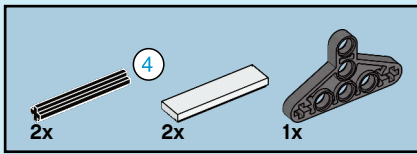


## 1

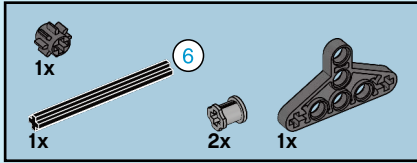
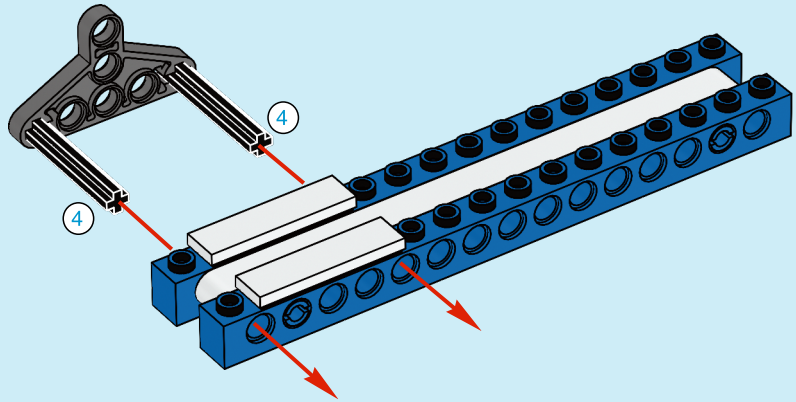


## 2

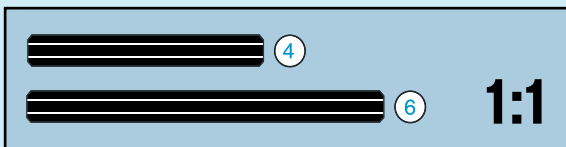
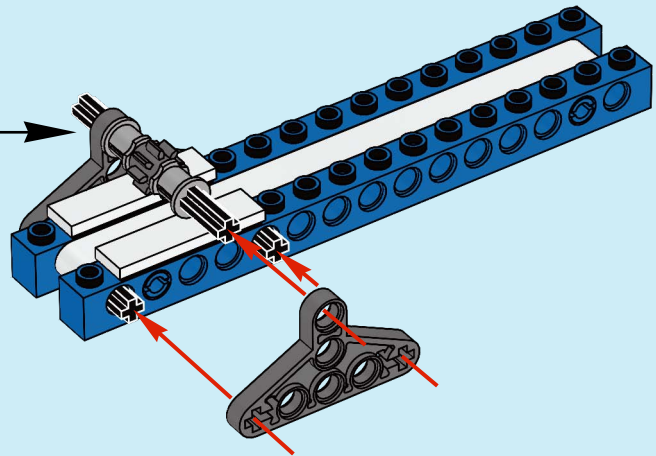
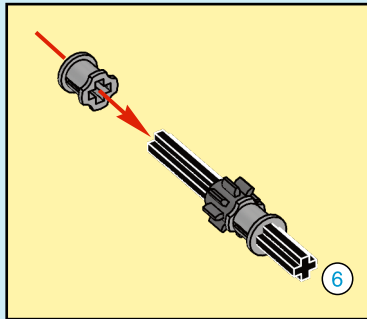


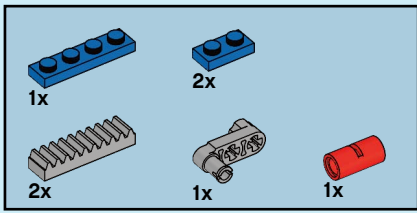


# 3

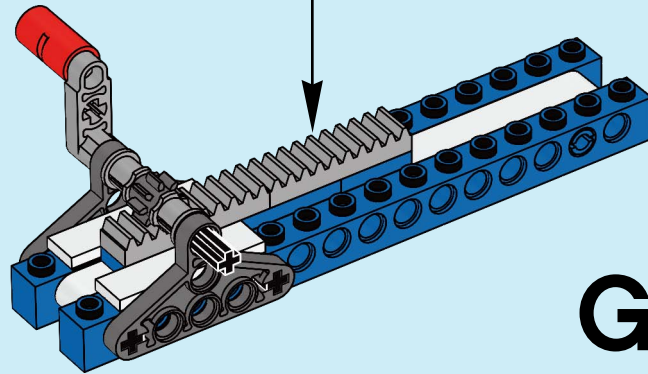
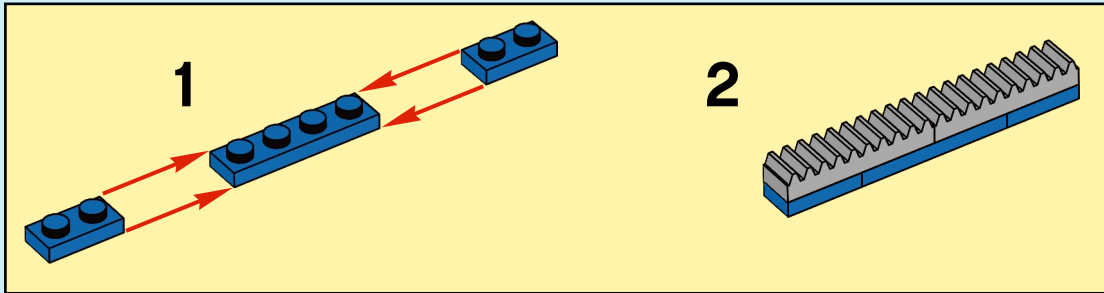


# 4





5



G10