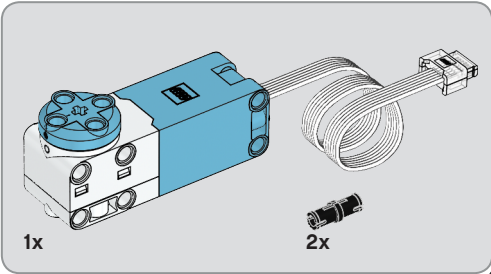
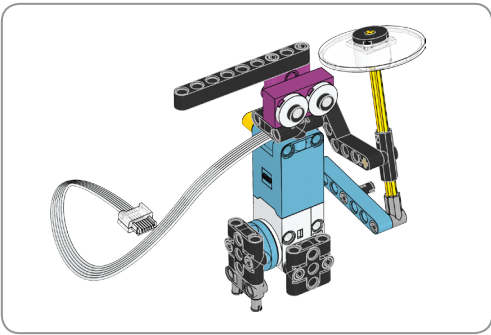
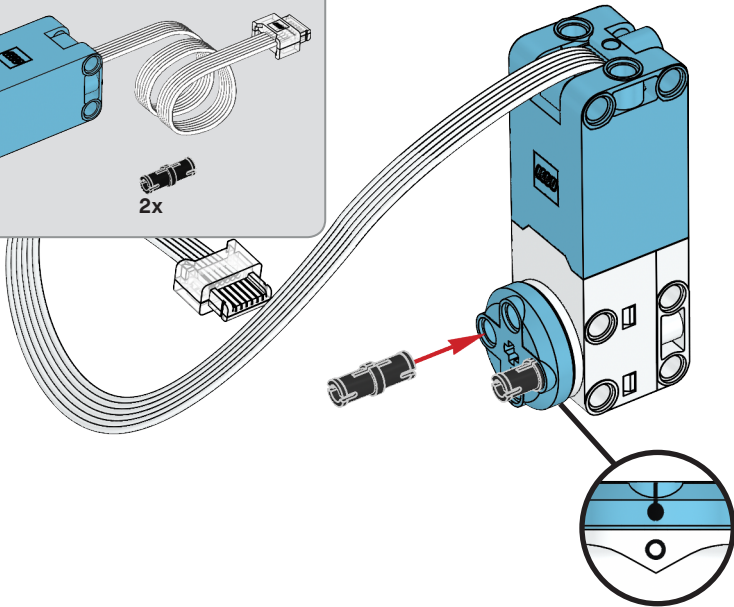


1 x





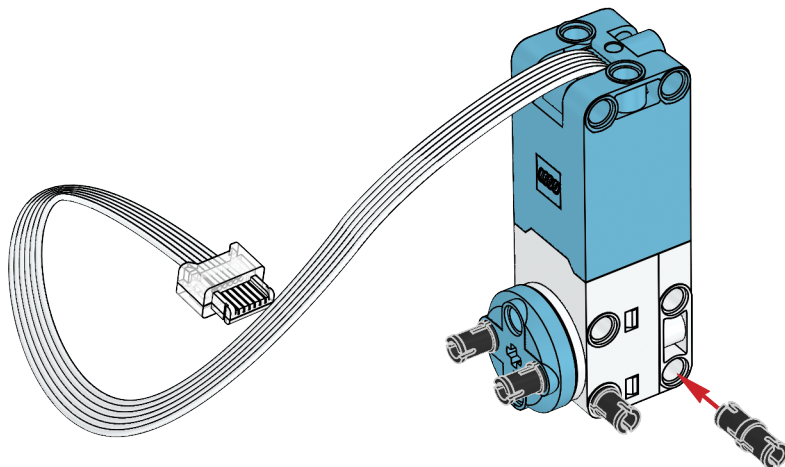
1





2x

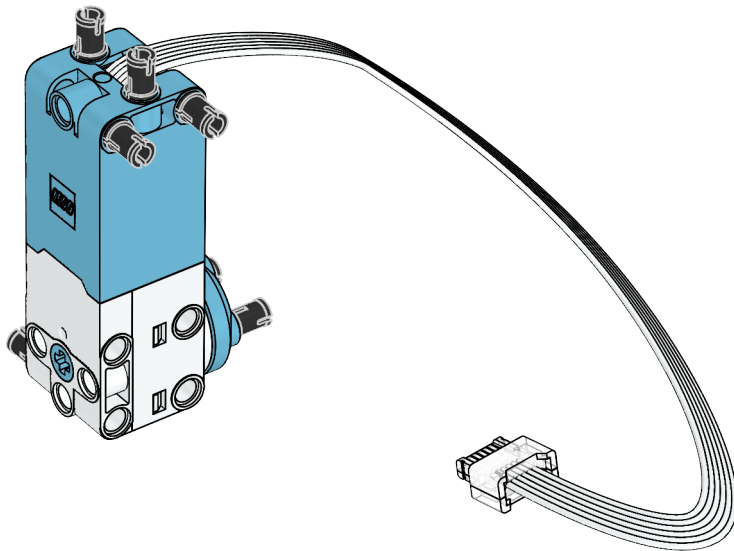
2

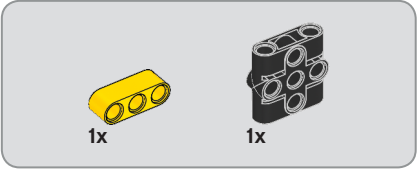




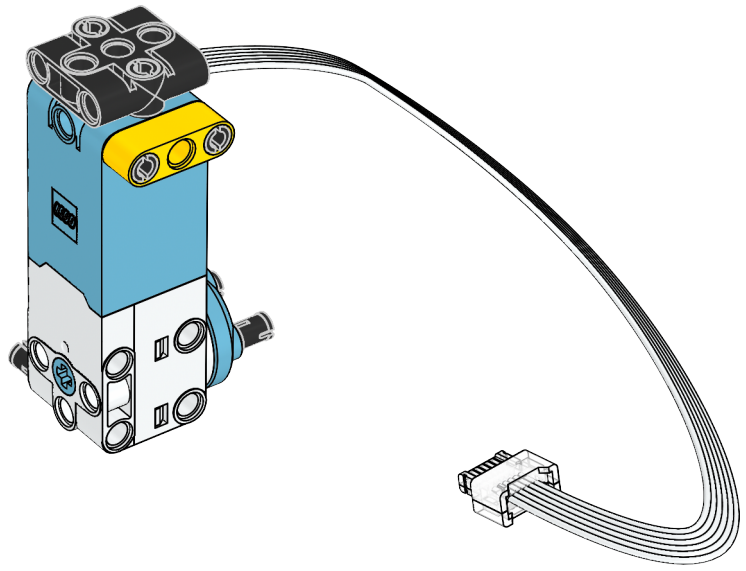
4x

3





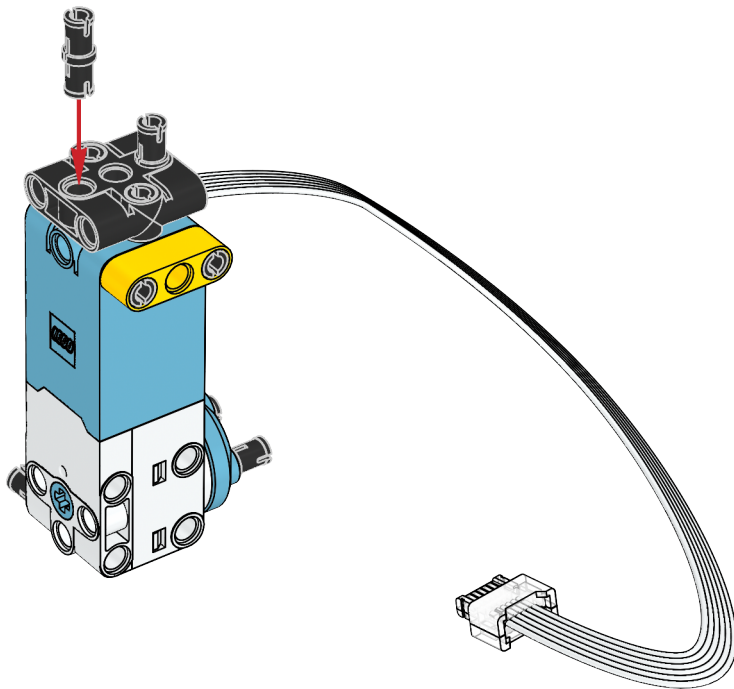
4

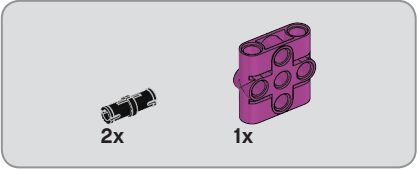




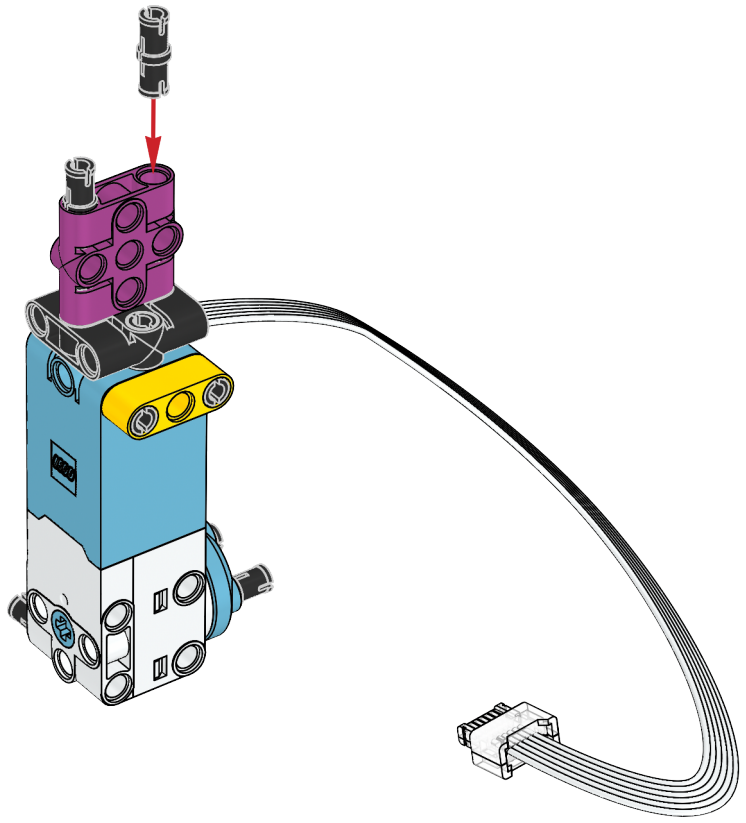
2x

5

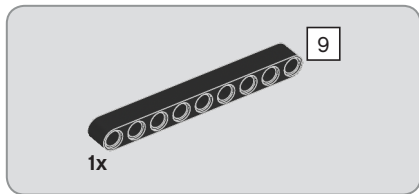




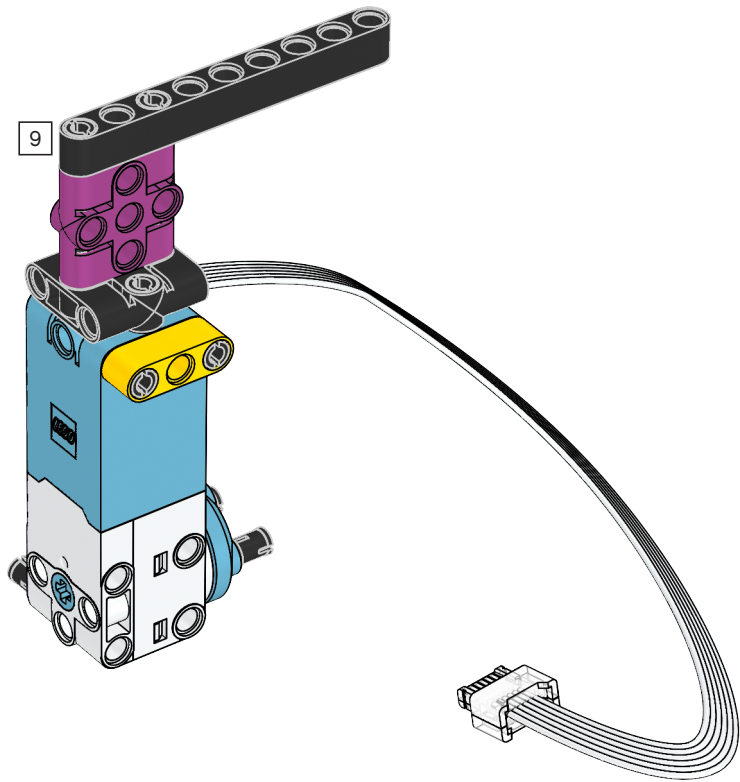
6

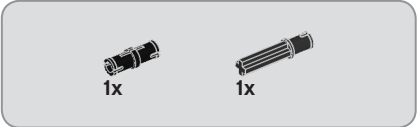




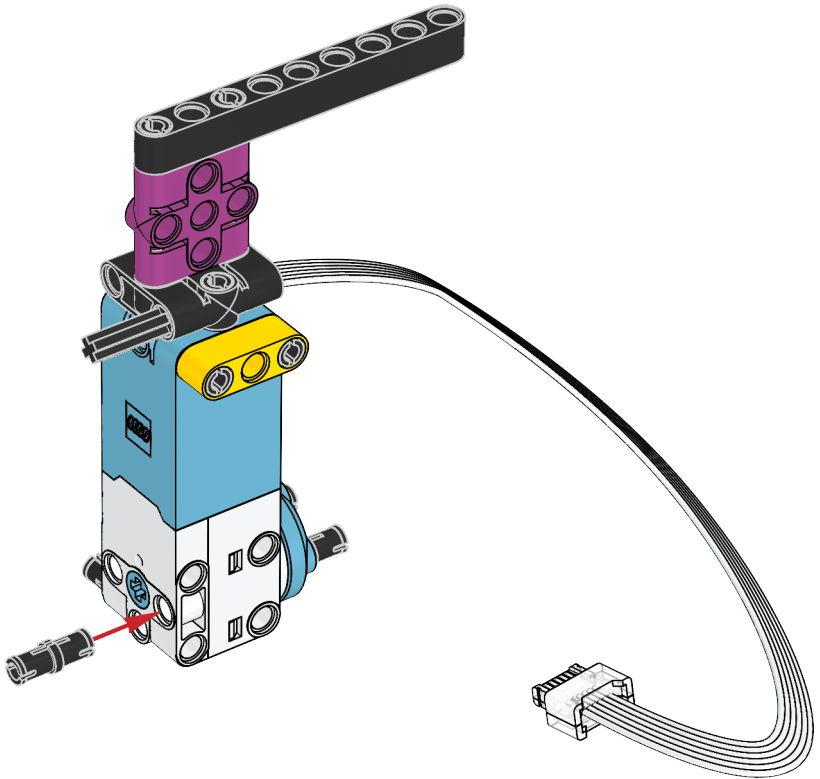


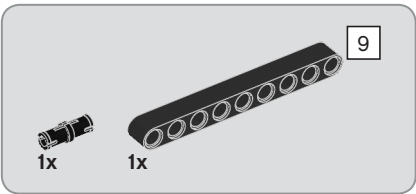
7



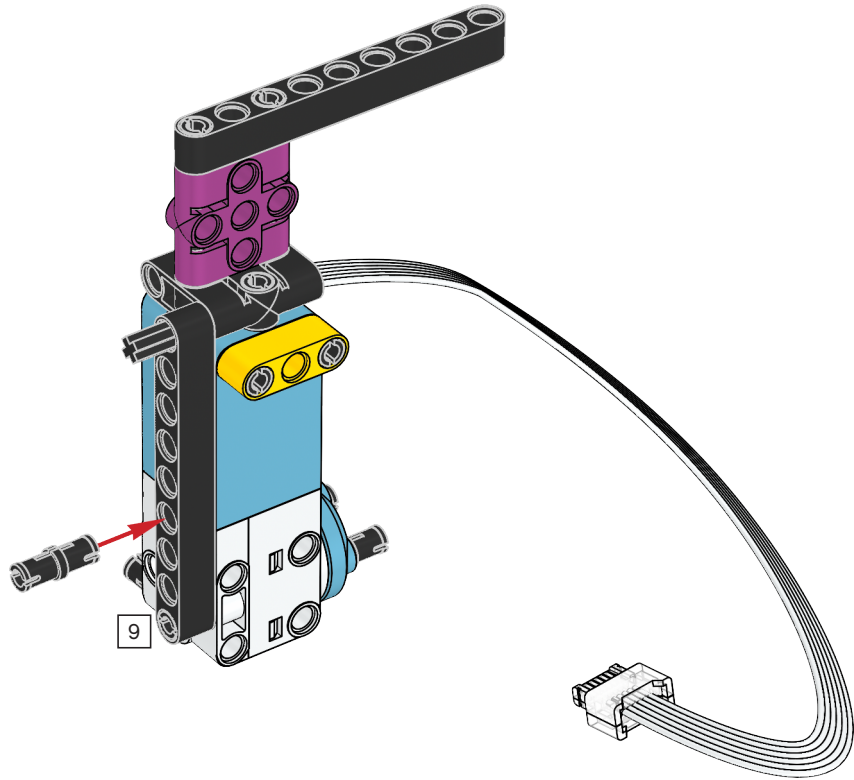


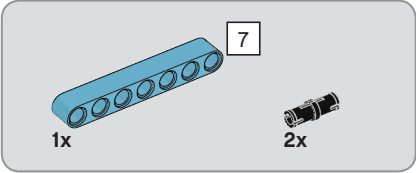
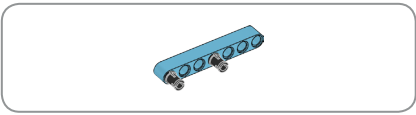
8



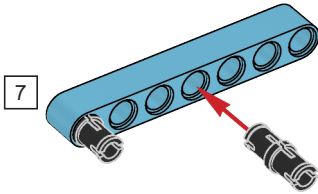


9

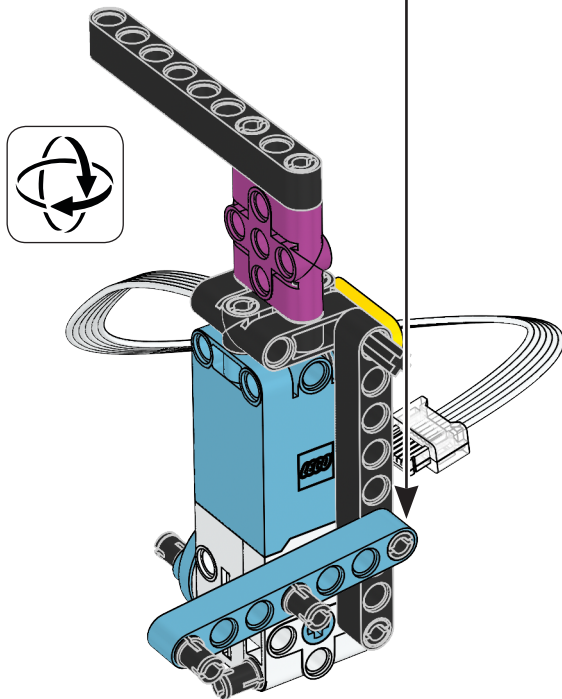


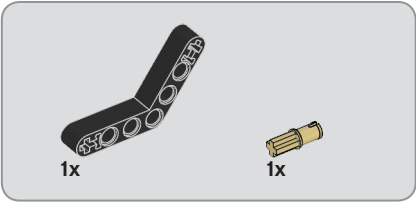


10

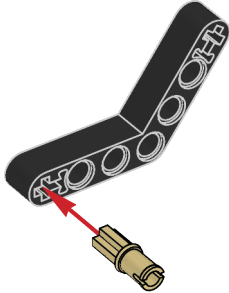


11

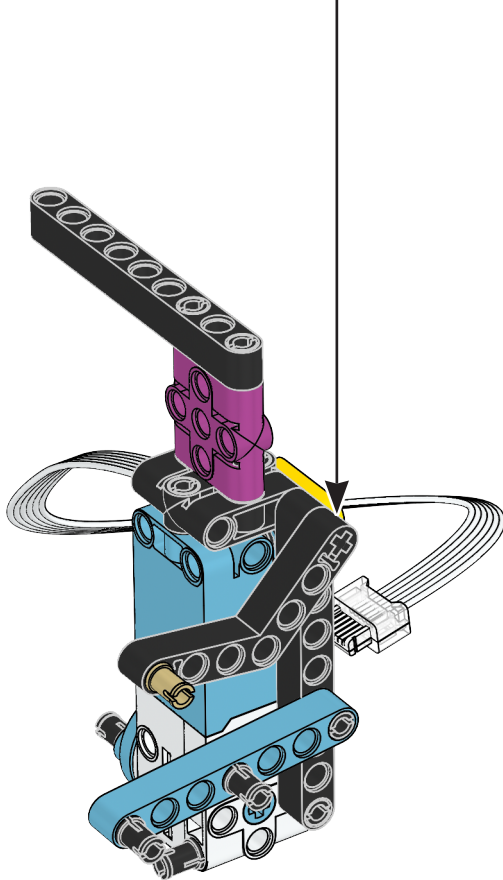


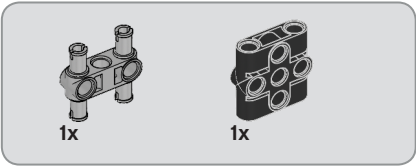
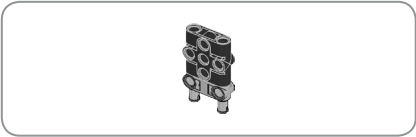


12

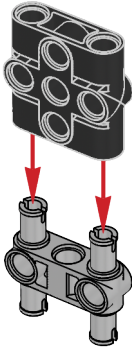


13



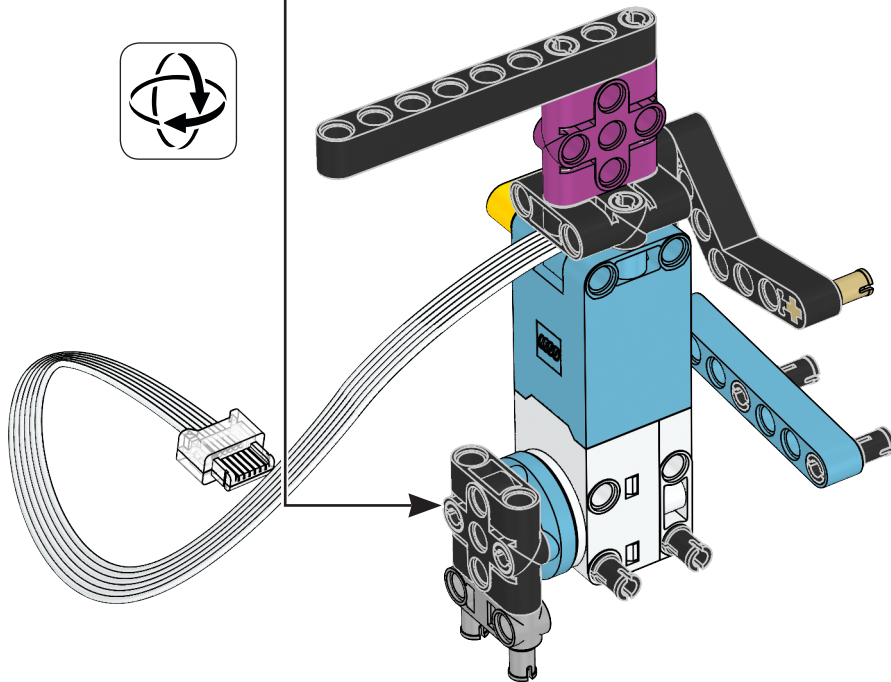


14





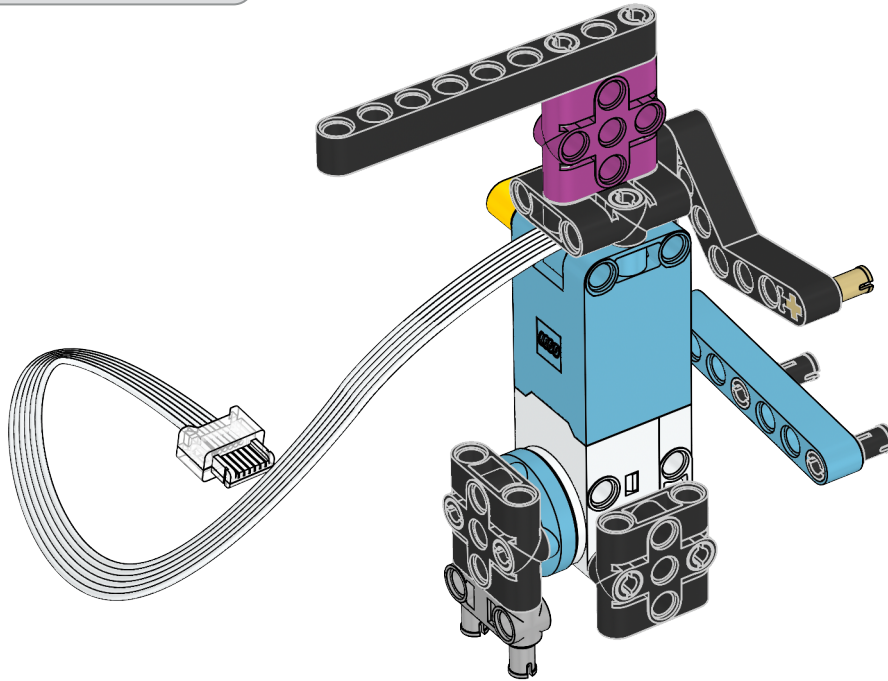
15

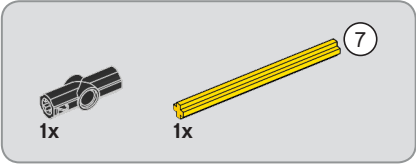
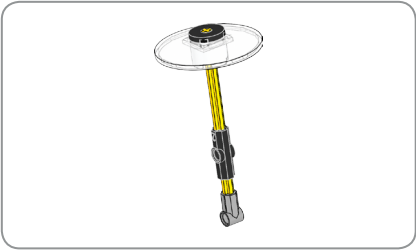




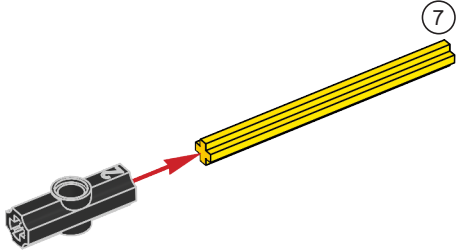
1x

16





17





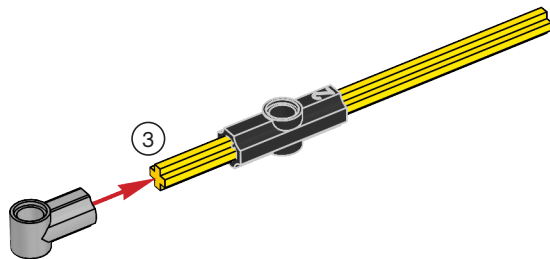
1x

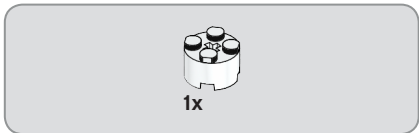


1x

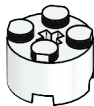
3

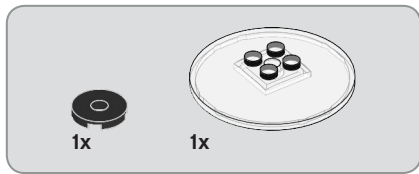
# 18



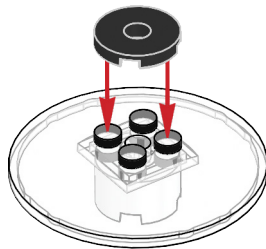


19

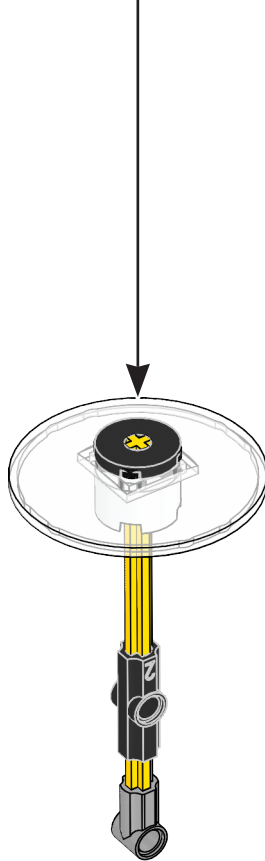




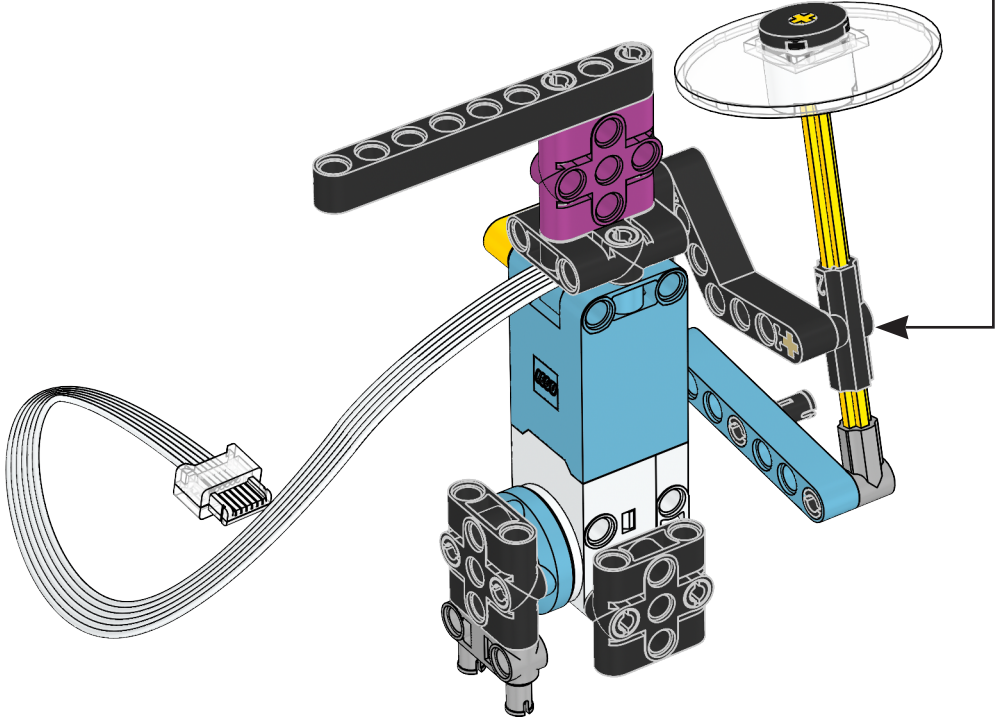
20



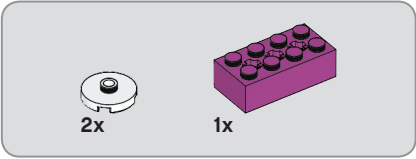
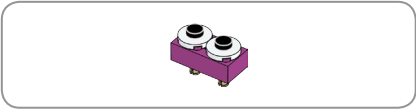
21



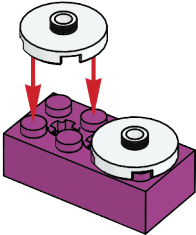
22







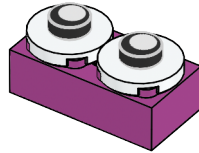
23





2x

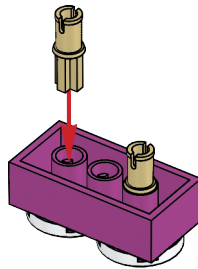
24

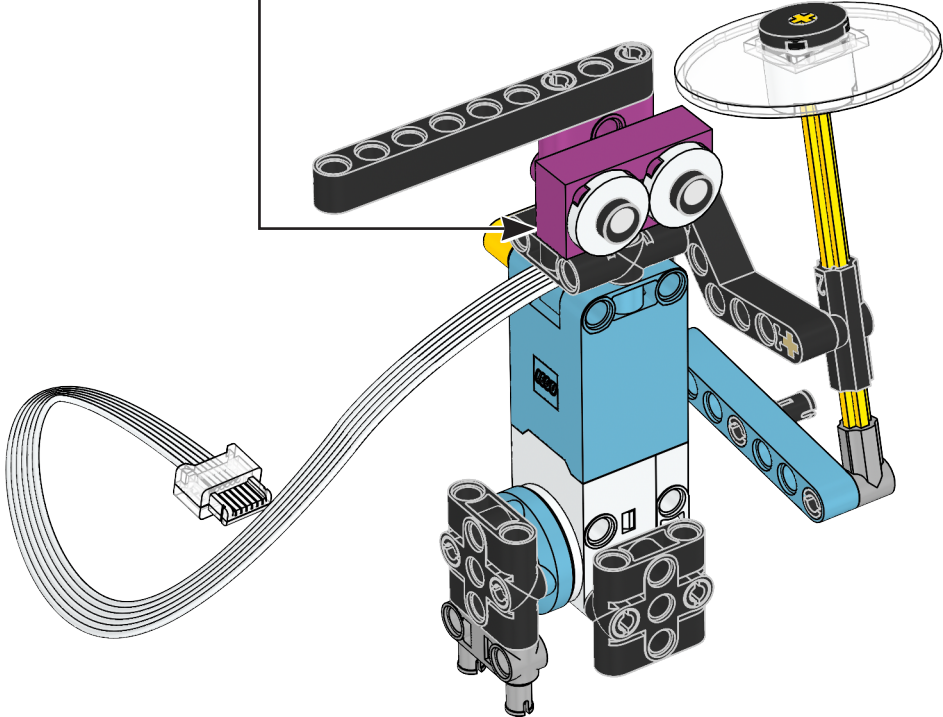


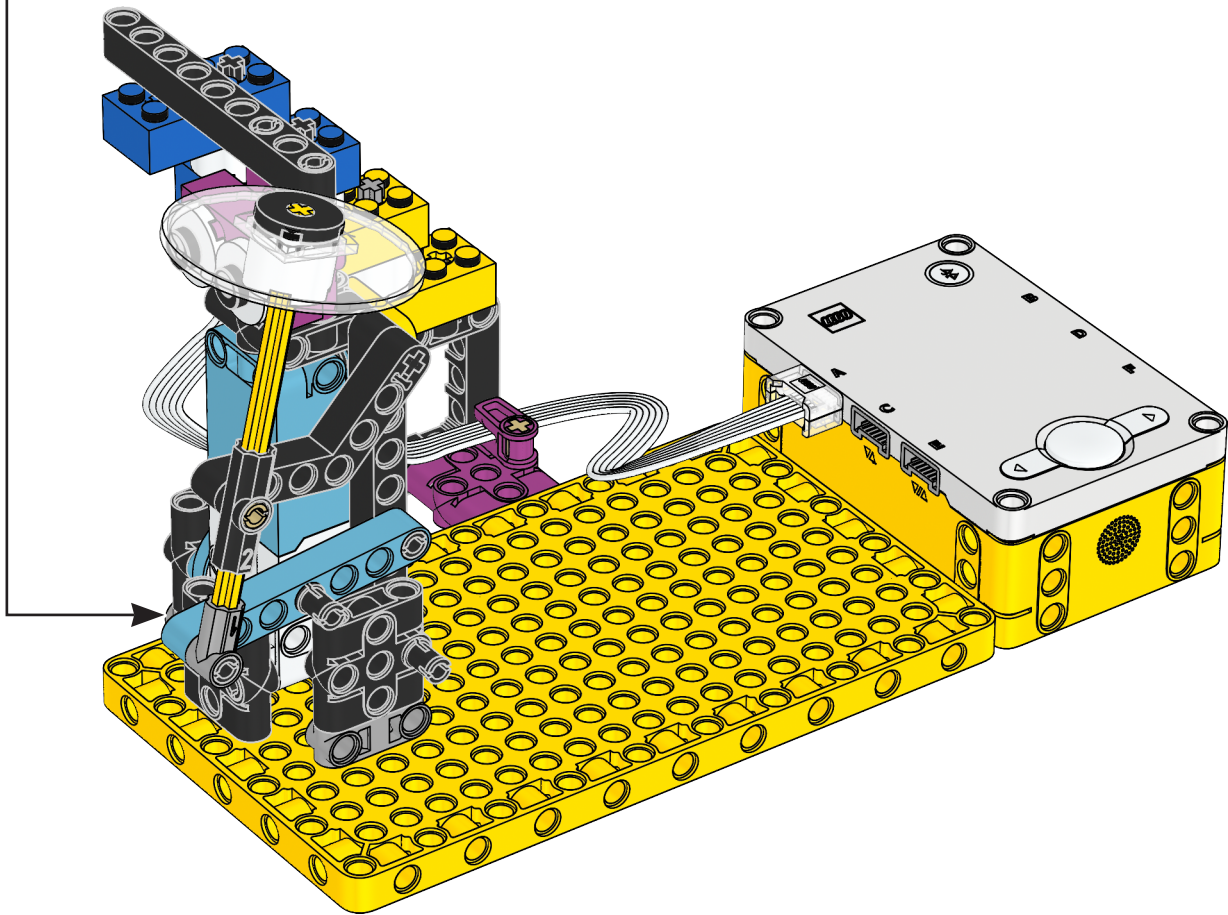



2x

25

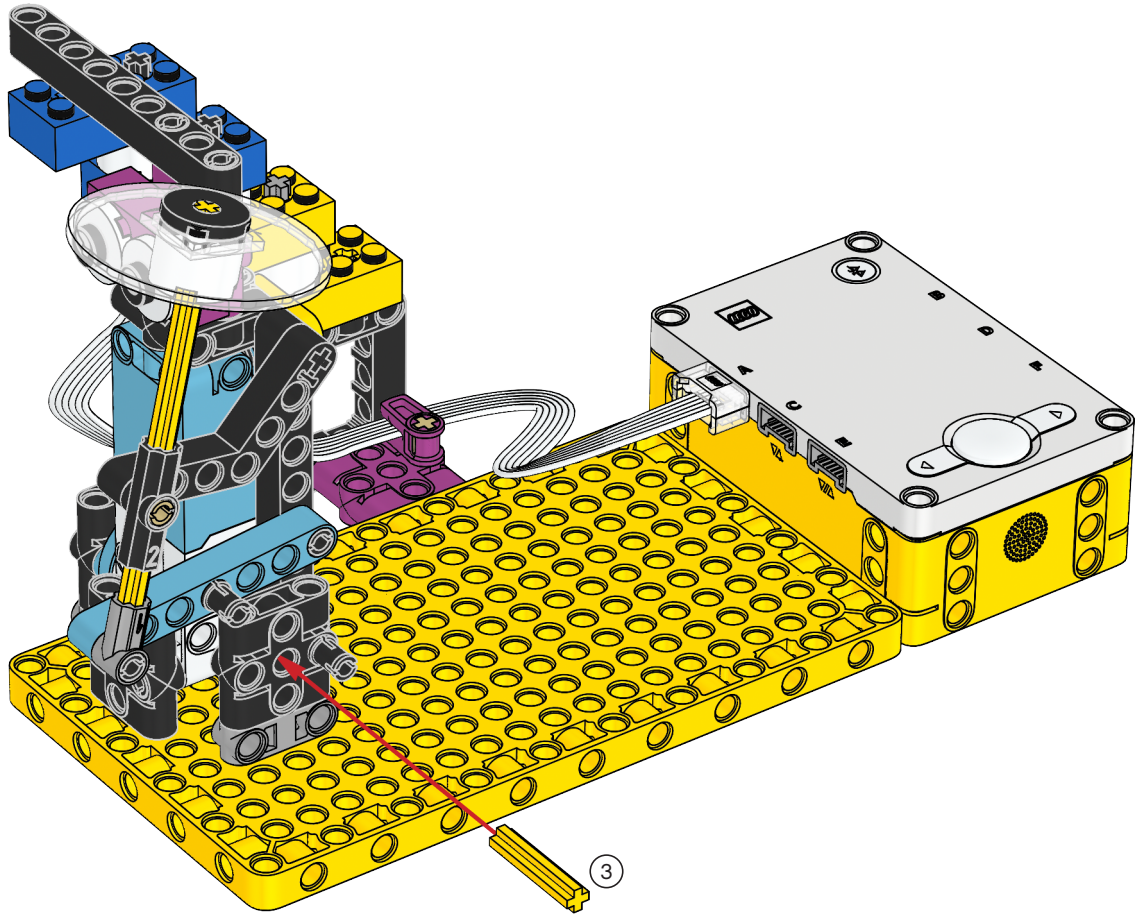


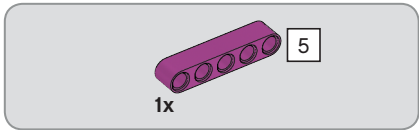




1x  3

28





29

