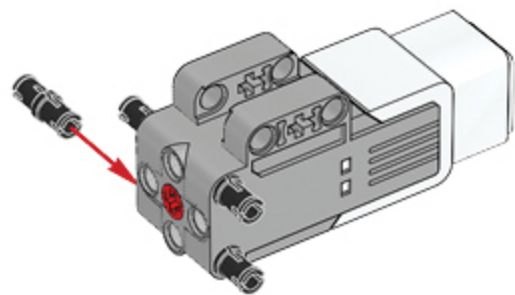
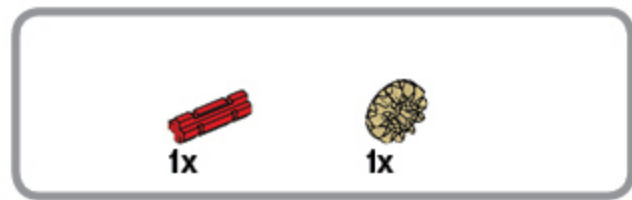
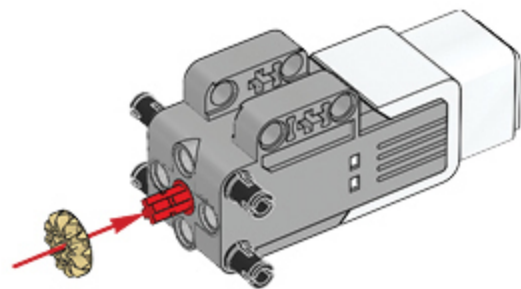


1





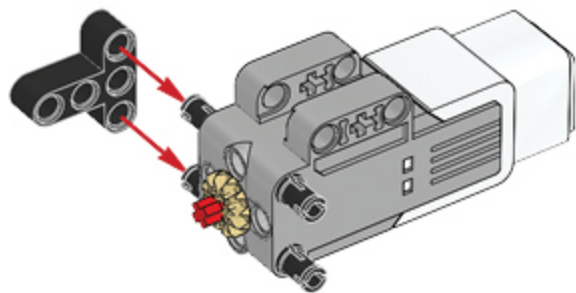
2

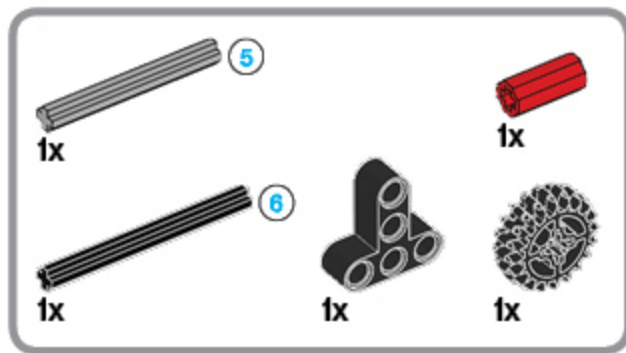




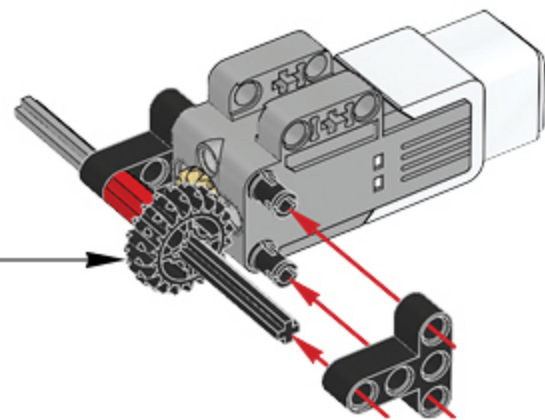
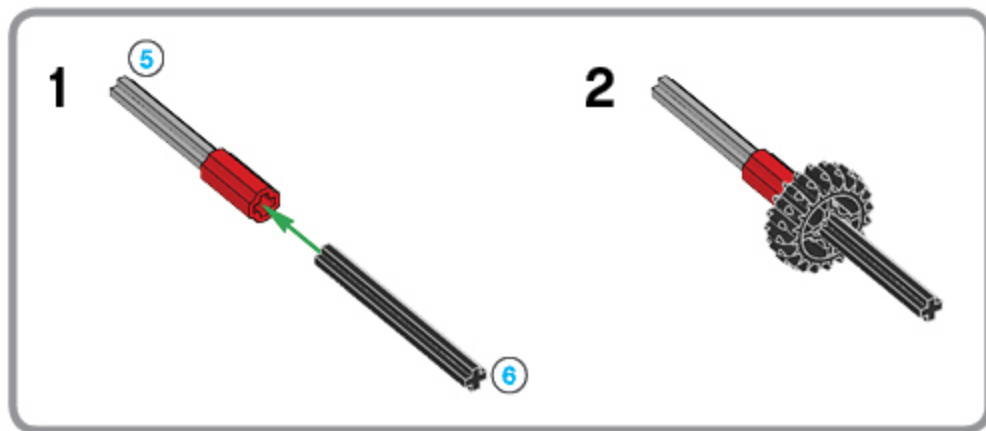
1x

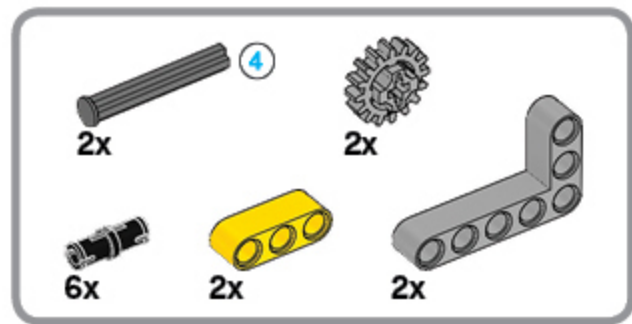
3



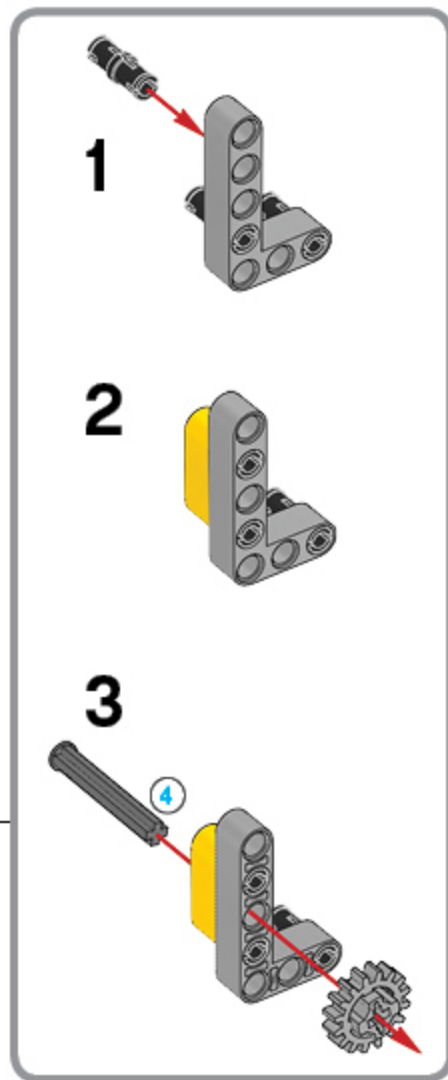
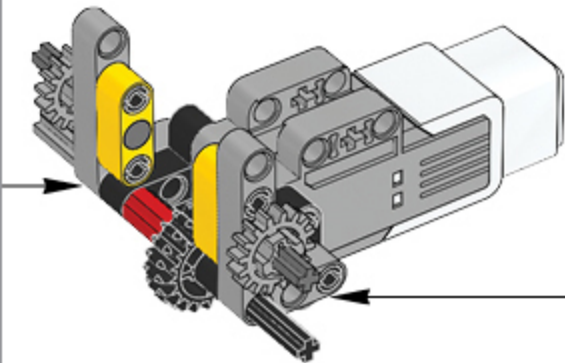
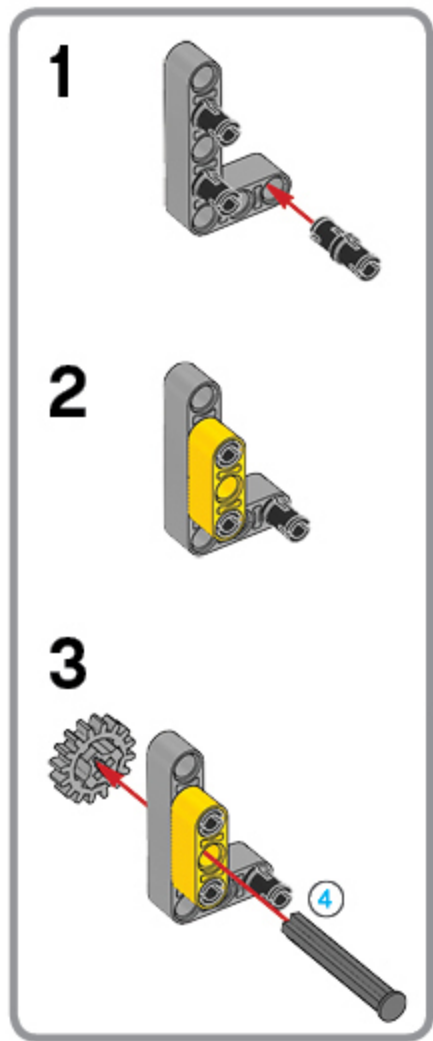


4





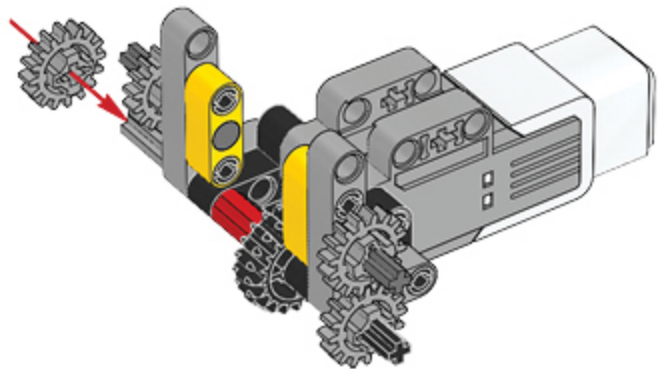
5





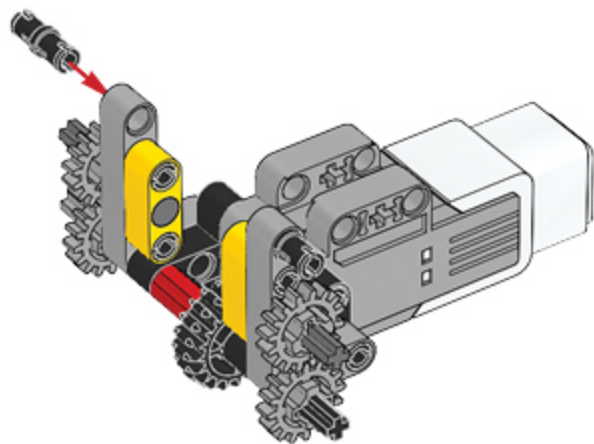
2x

6

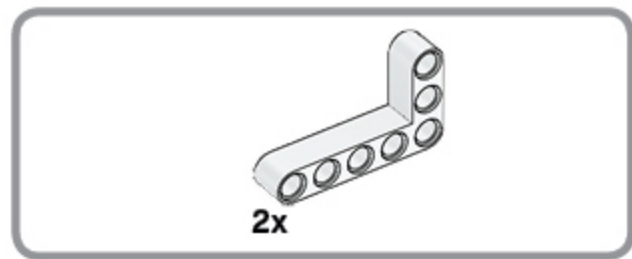




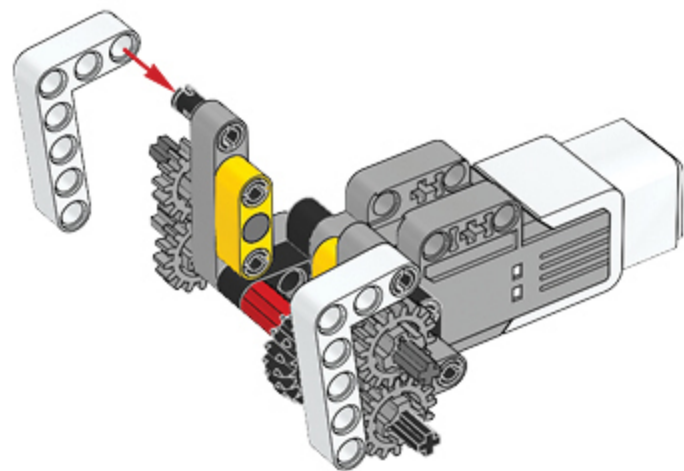
7







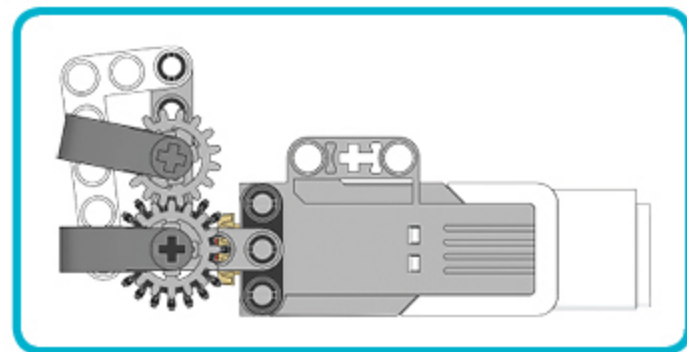
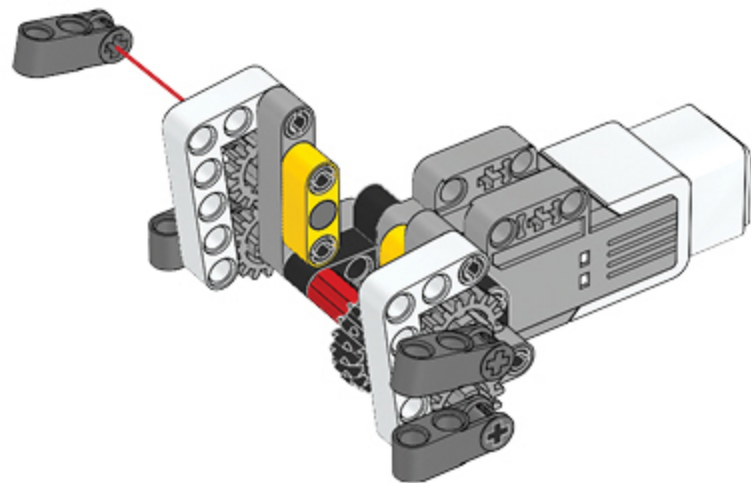
8

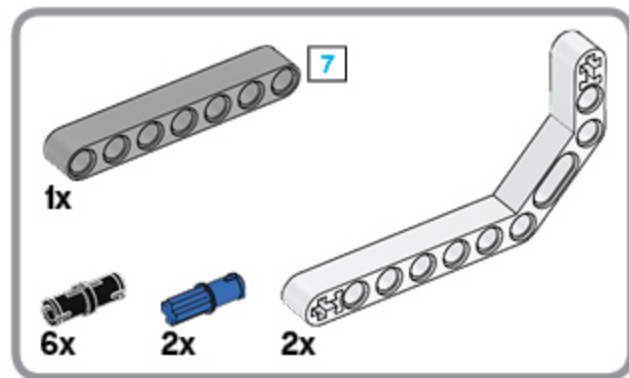




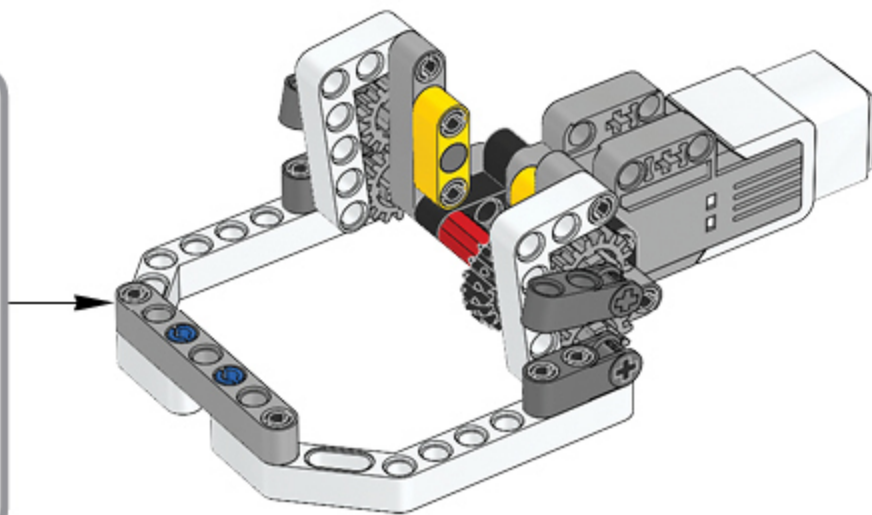
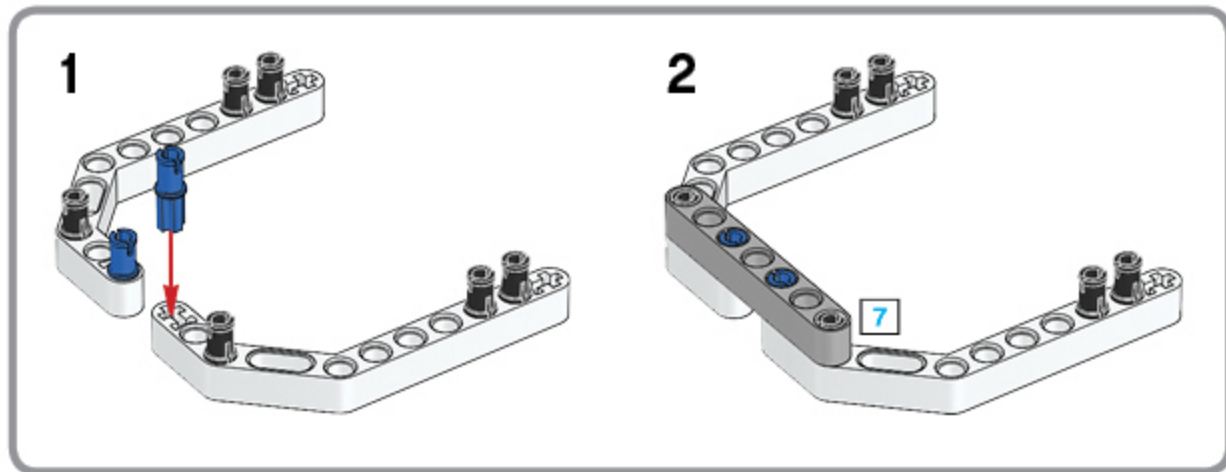
4x

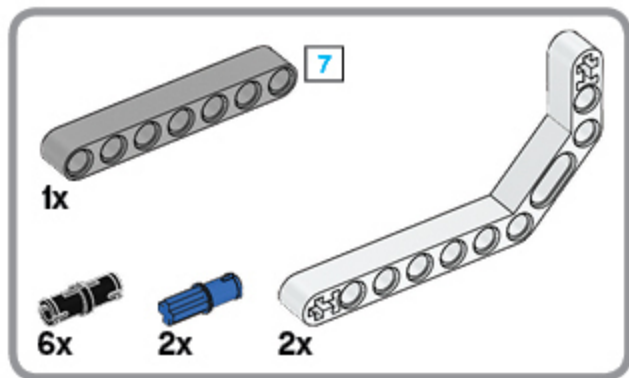
9





10





**11**

