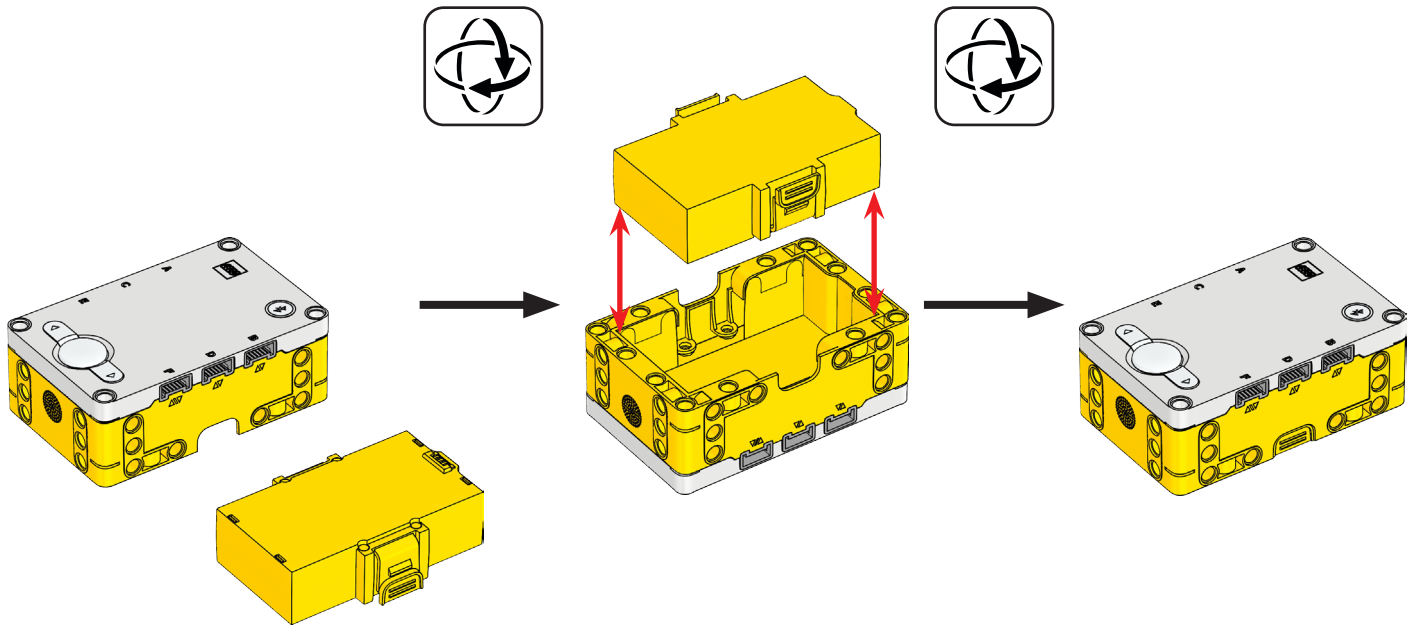
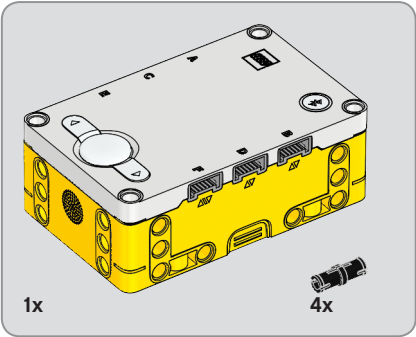
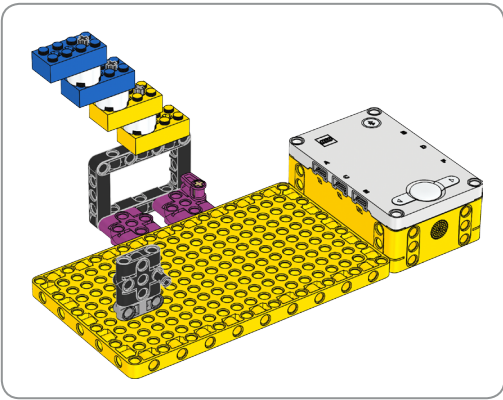




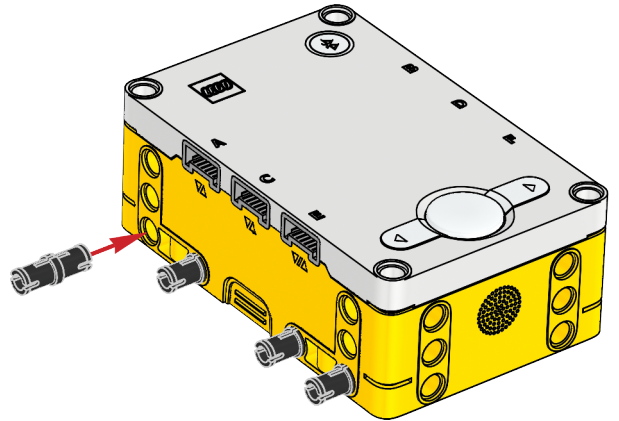
1 x



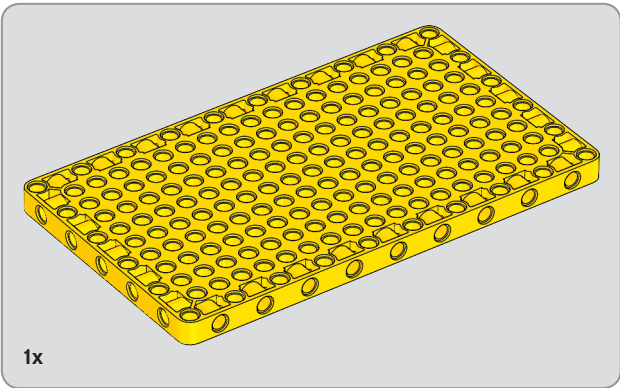




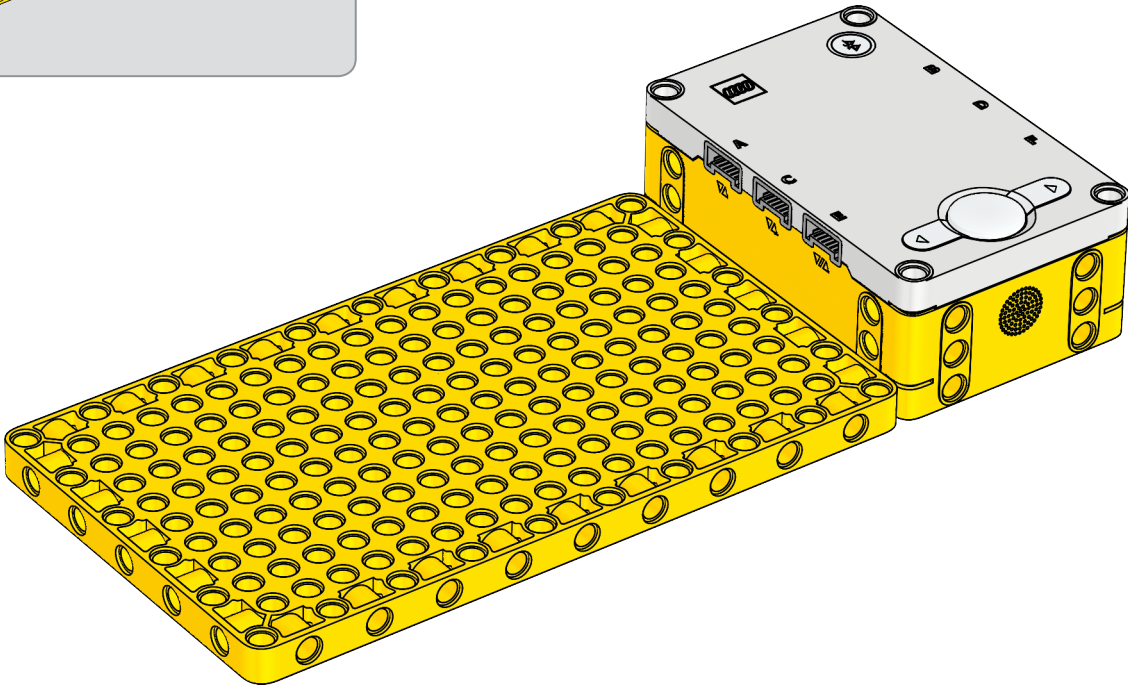
1

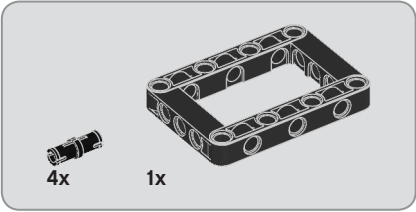
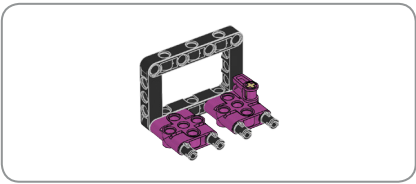




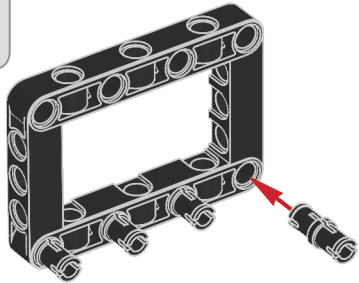


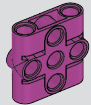
2





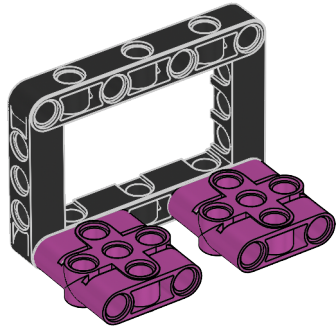
3





2x

4



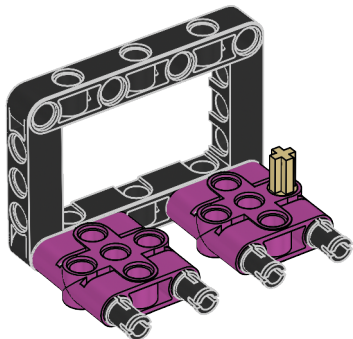


4x



1x

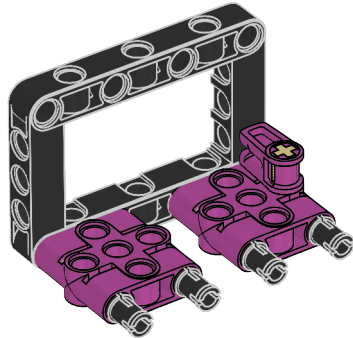
5



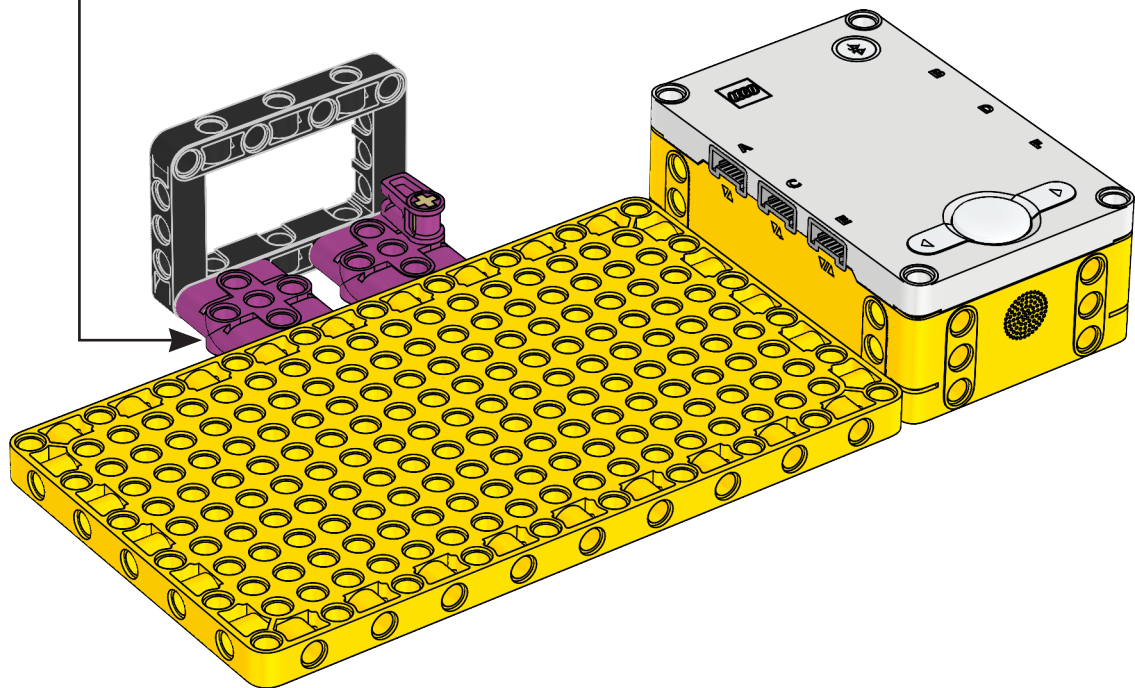


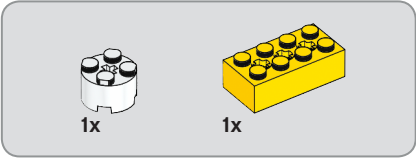
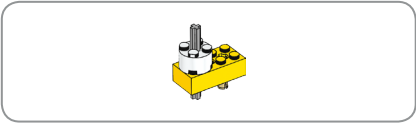
1x

6

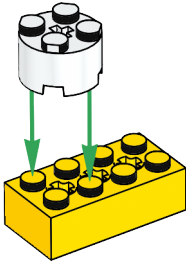


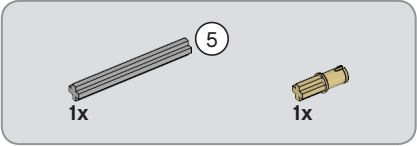
7



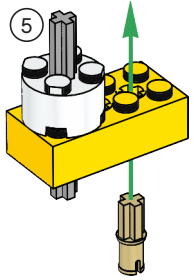


8



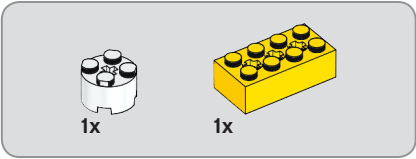
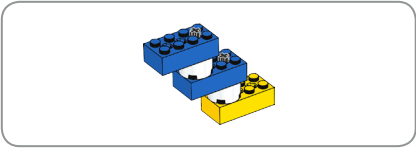


9

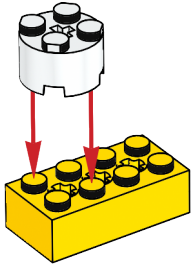


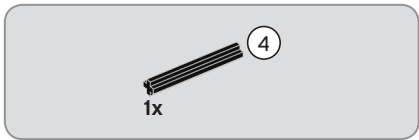




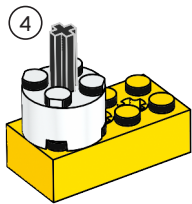


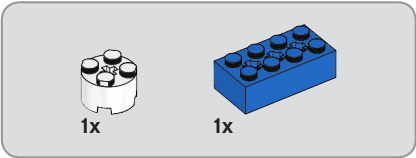
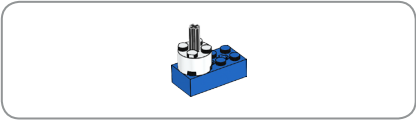
11



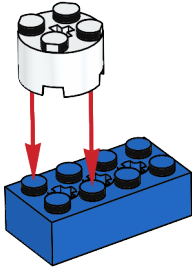


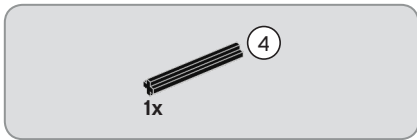
12



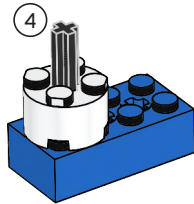


13

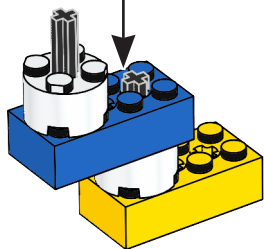


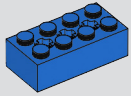


14



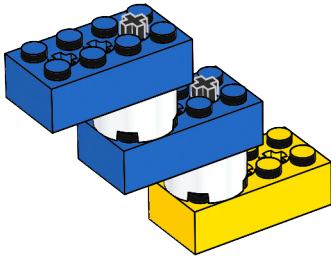
15



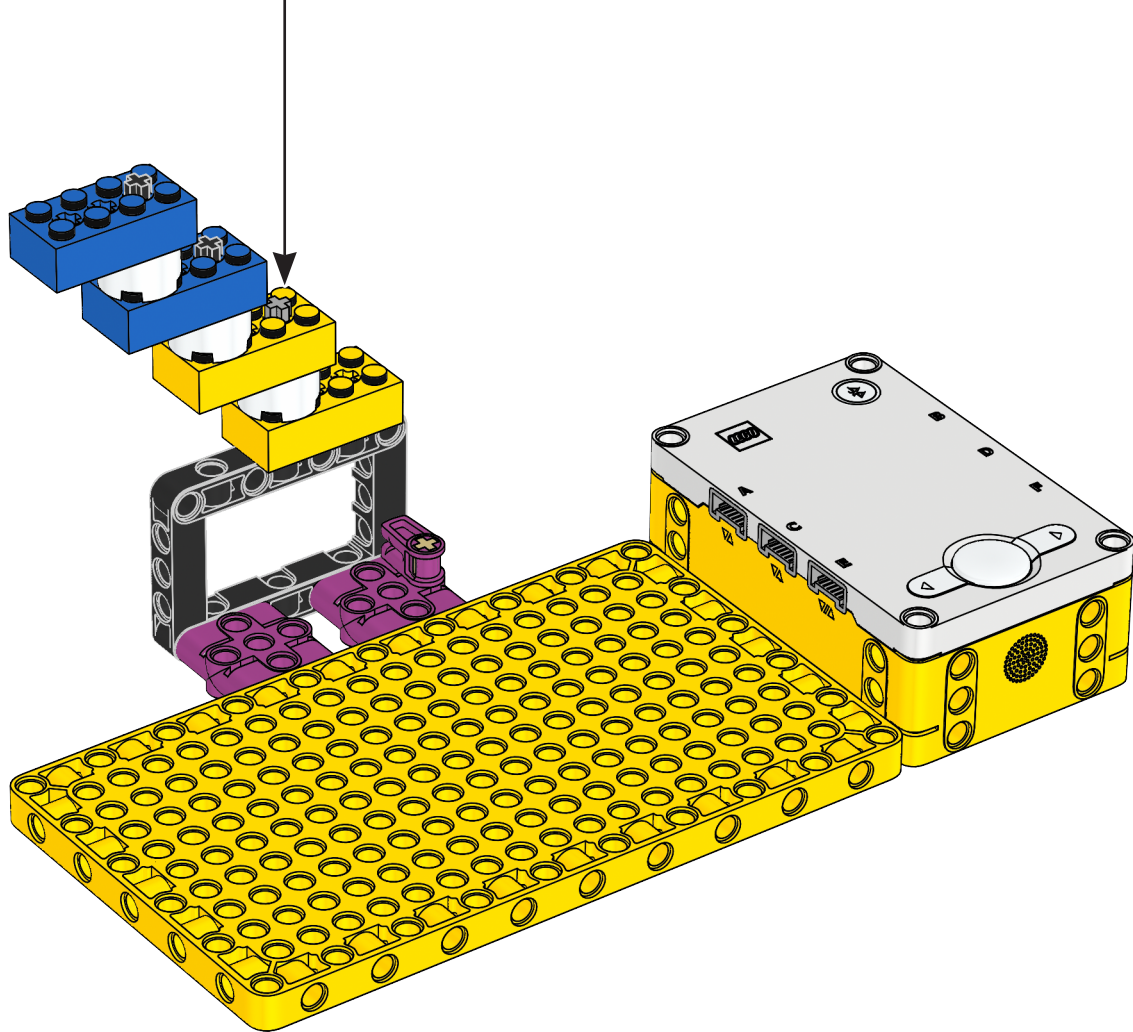


1x

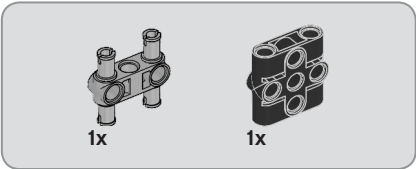
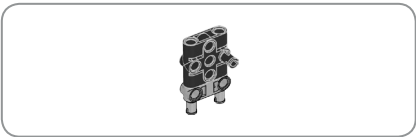
16



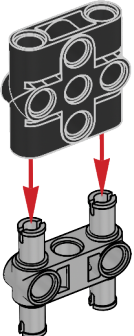
17







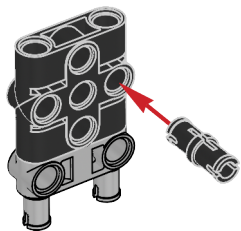
18





1x

19



20

