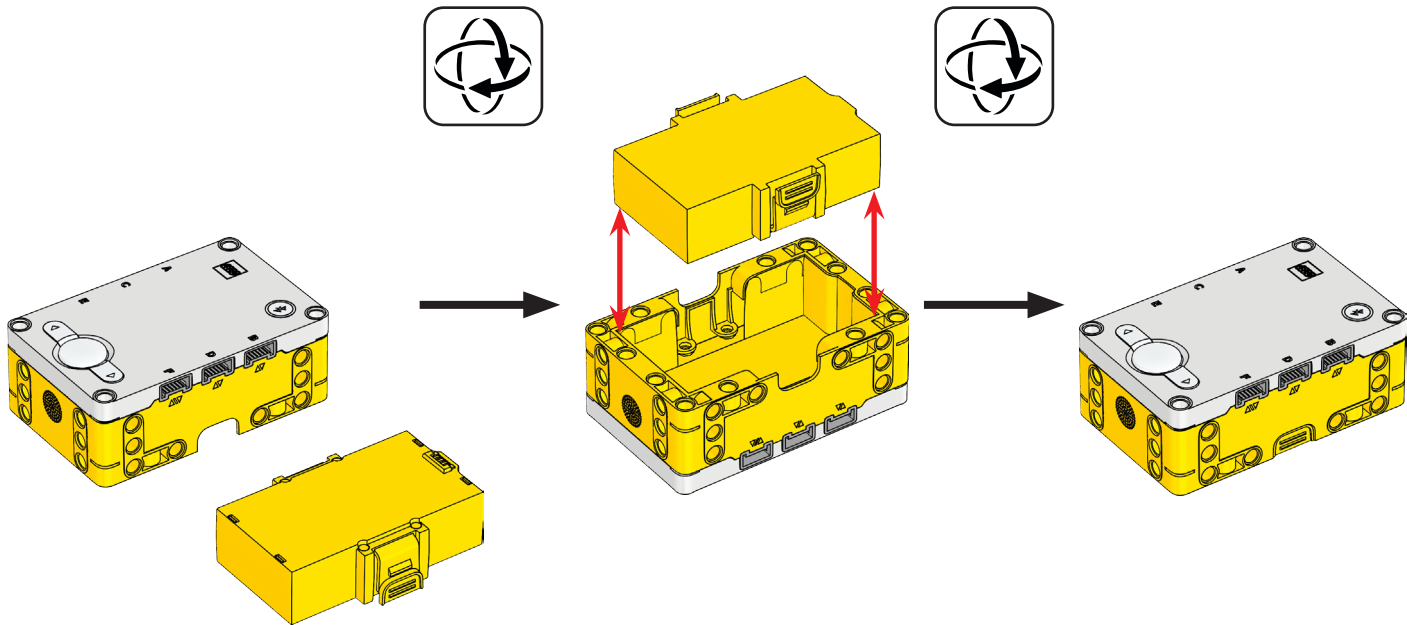
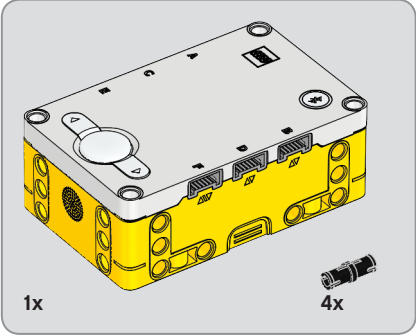
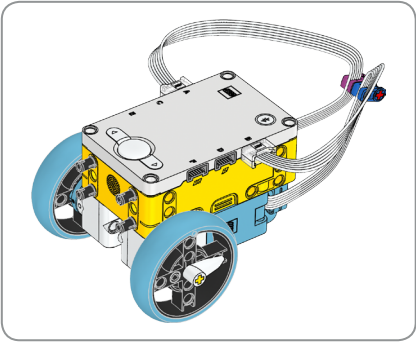


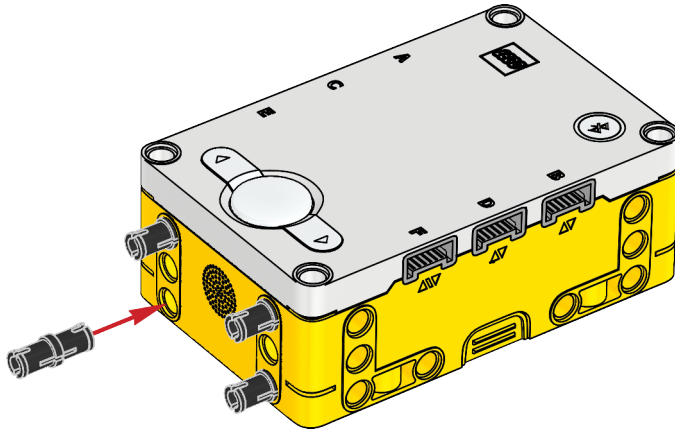
1 x

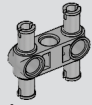






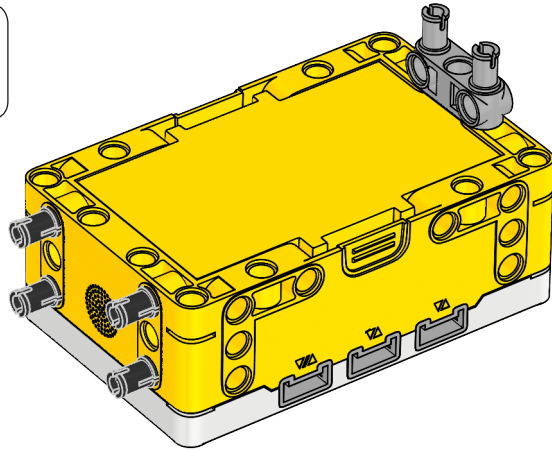
1

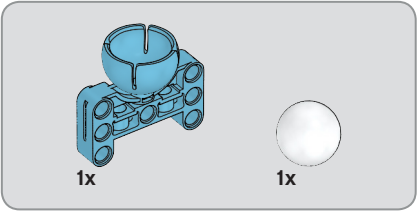




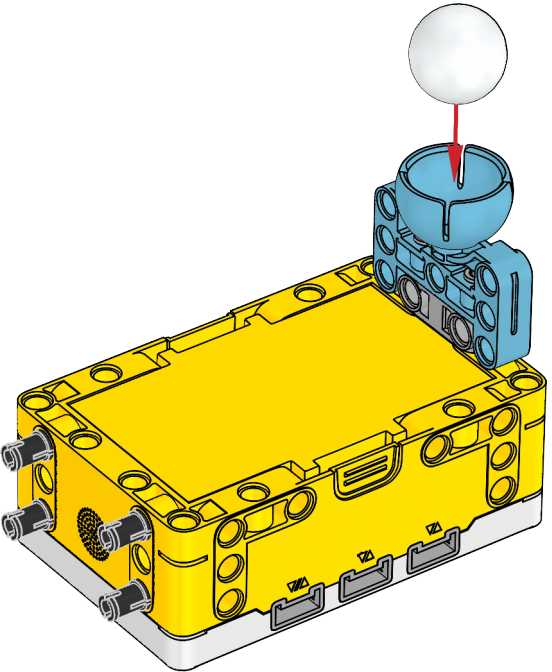
1x

2





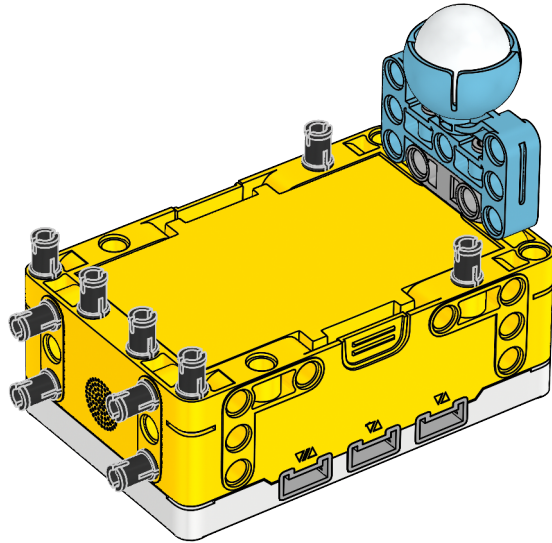
3

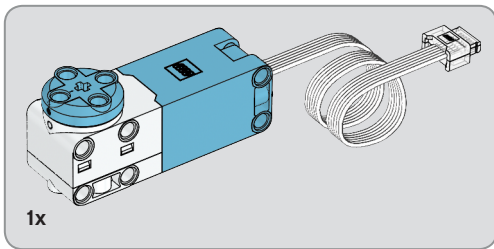




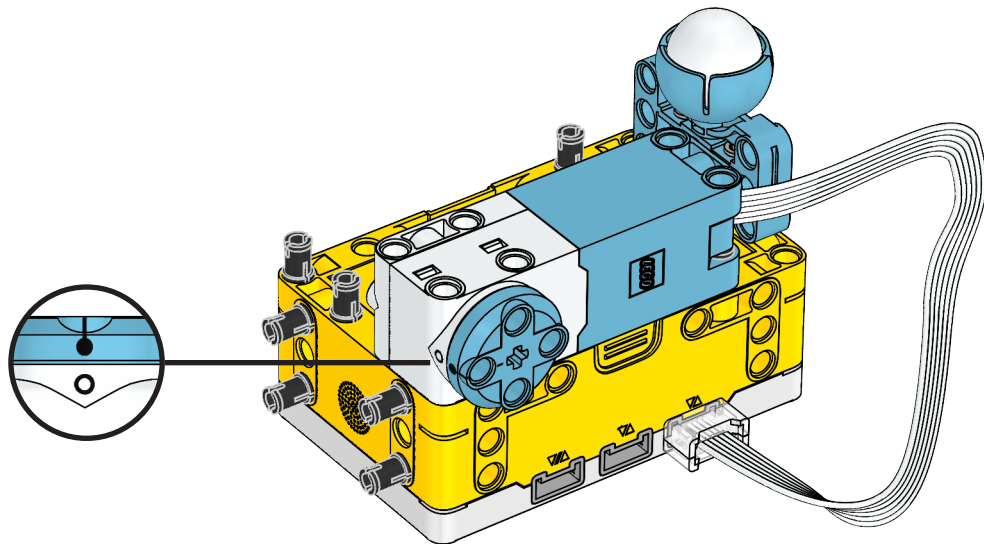
6x

4





5

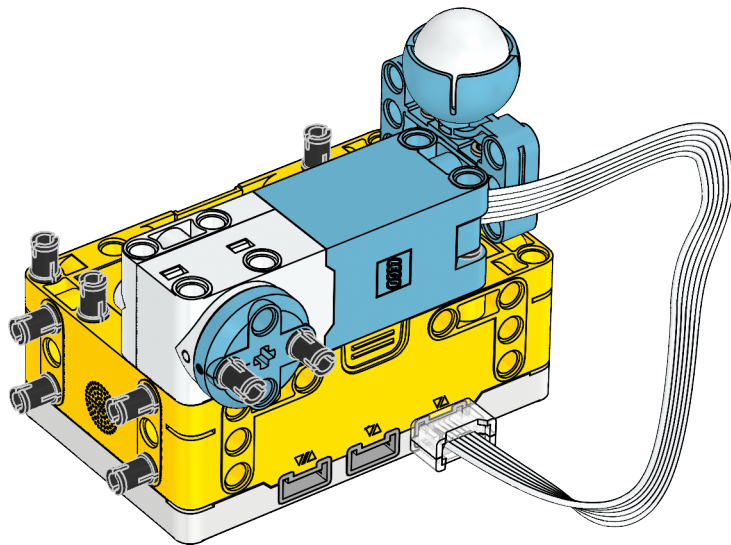


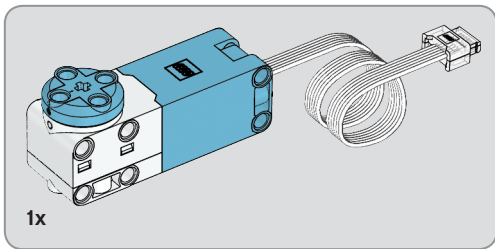




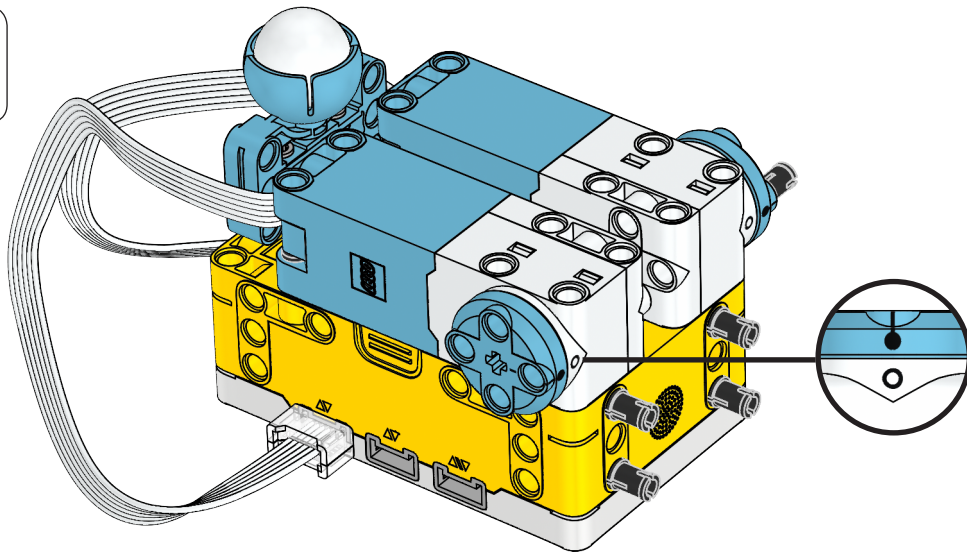
2x

6





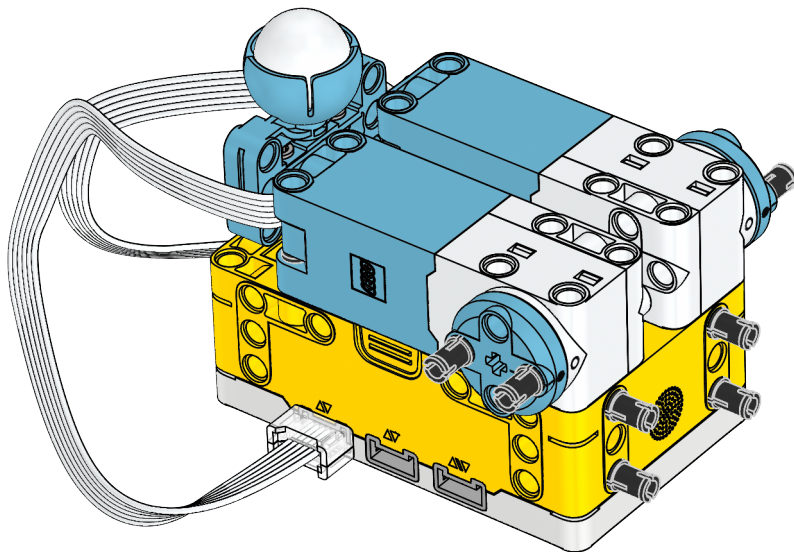
7





2x

8





1x

9



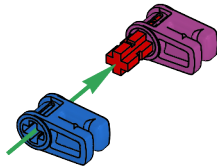


1x

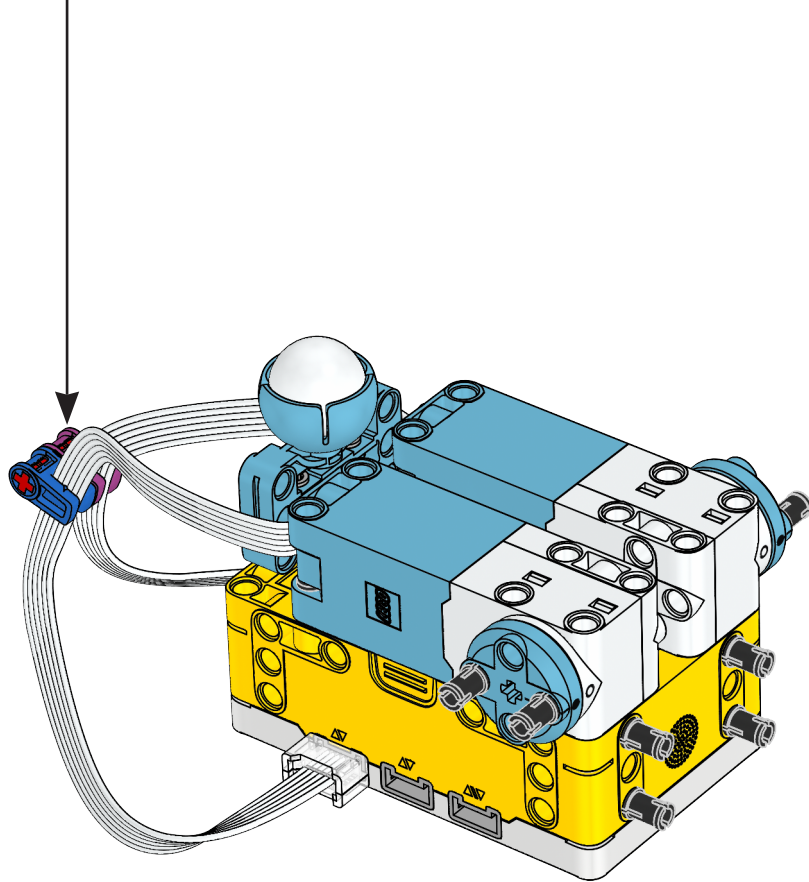


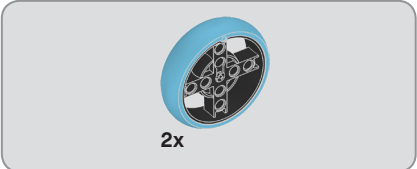
1x

# 10

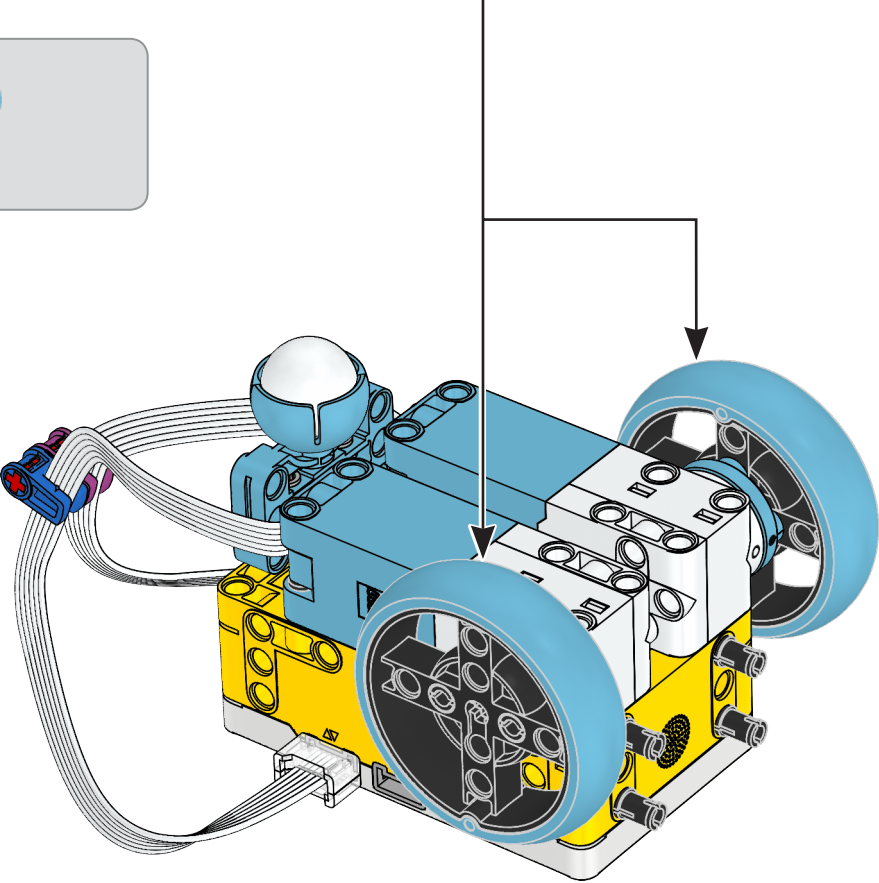


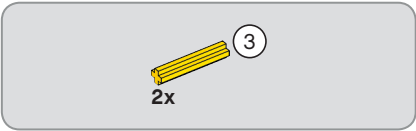
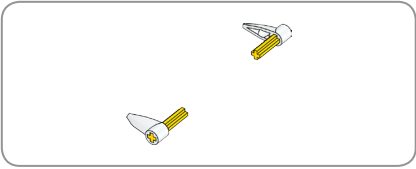
11



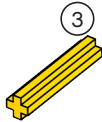
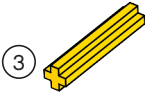


12





13







2x

14



15

