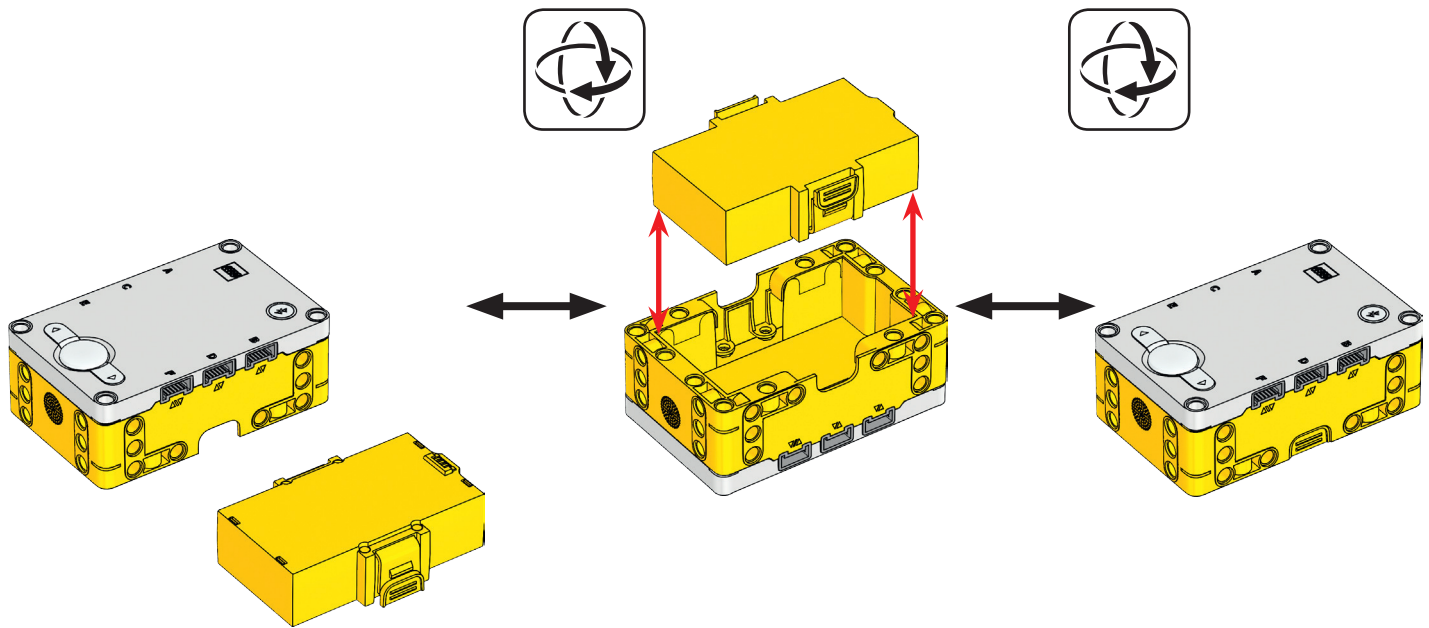
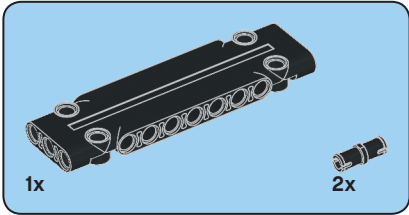
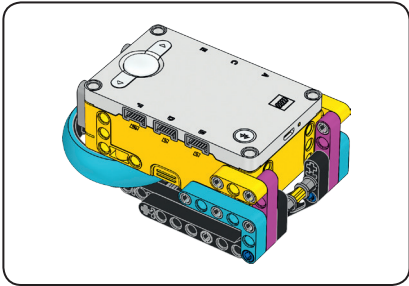


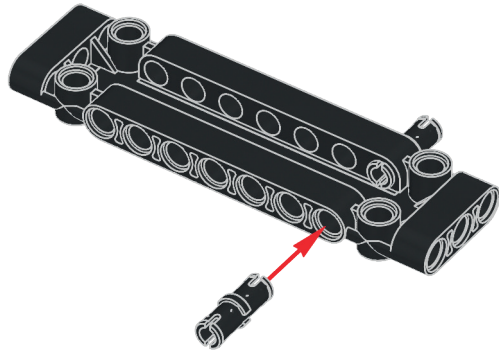
1 x

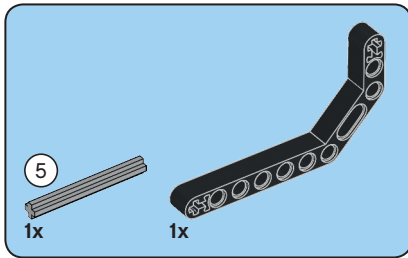




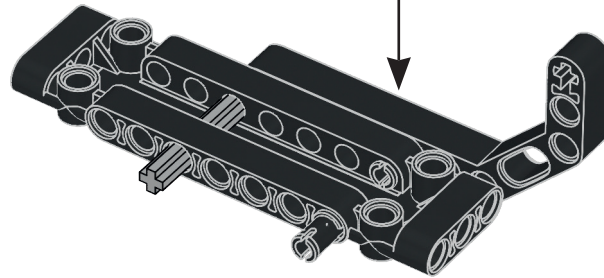
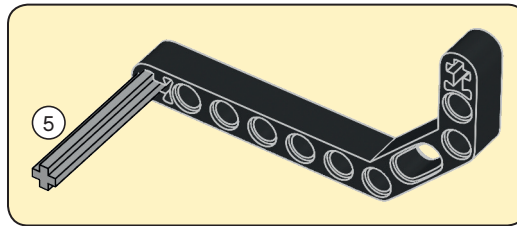


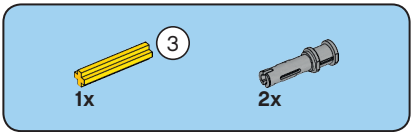
1



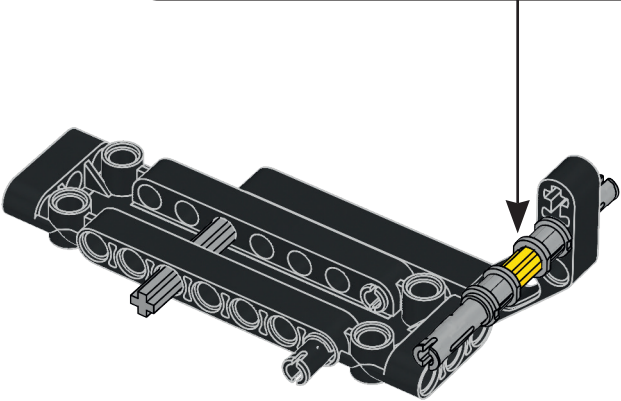
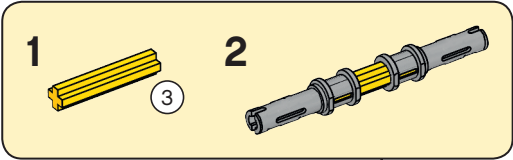


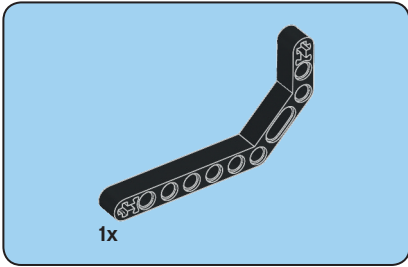
2



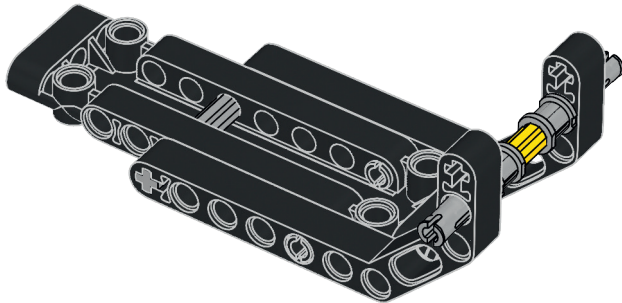


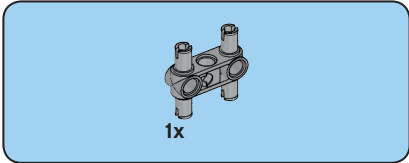
**3**



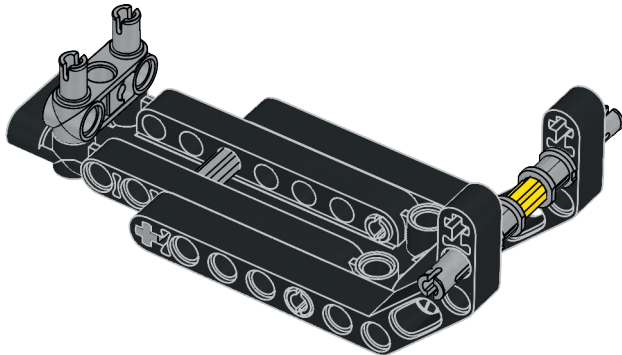


4

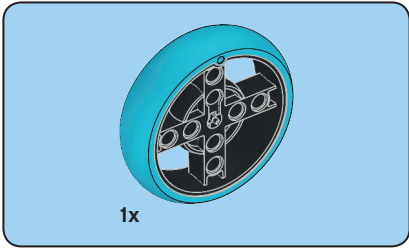




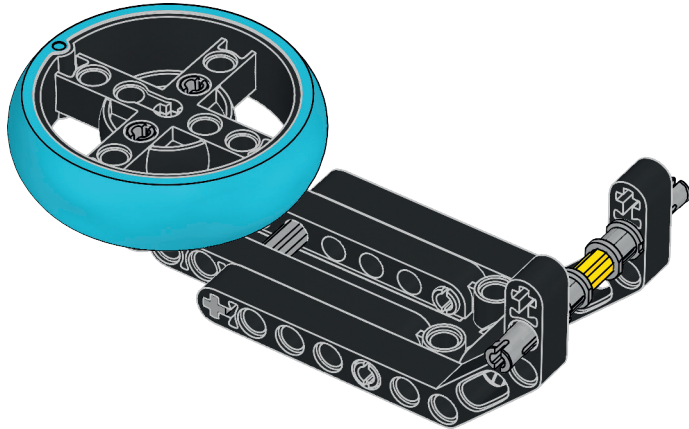
5

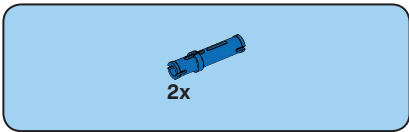




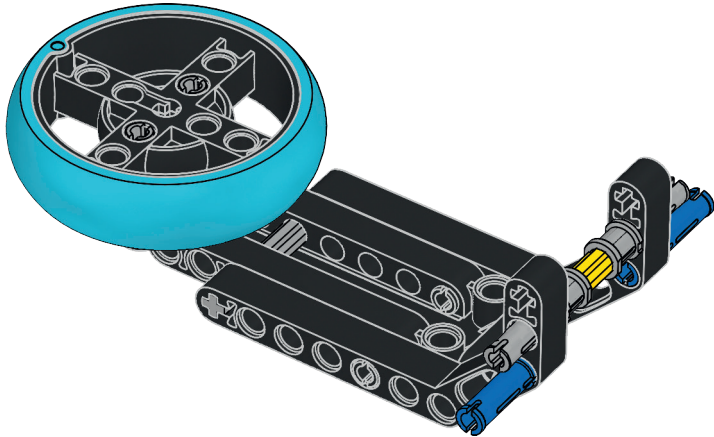


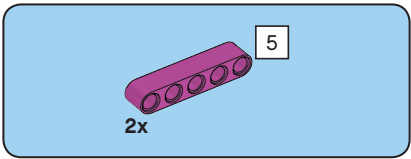
6



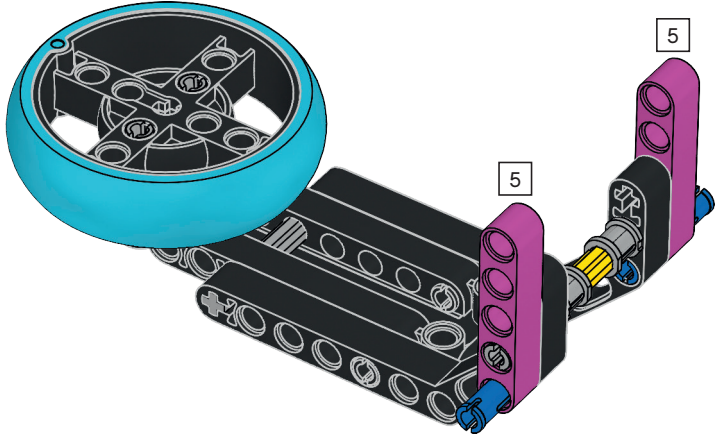


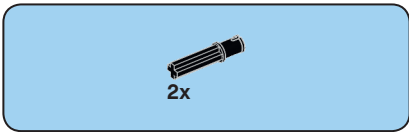
7



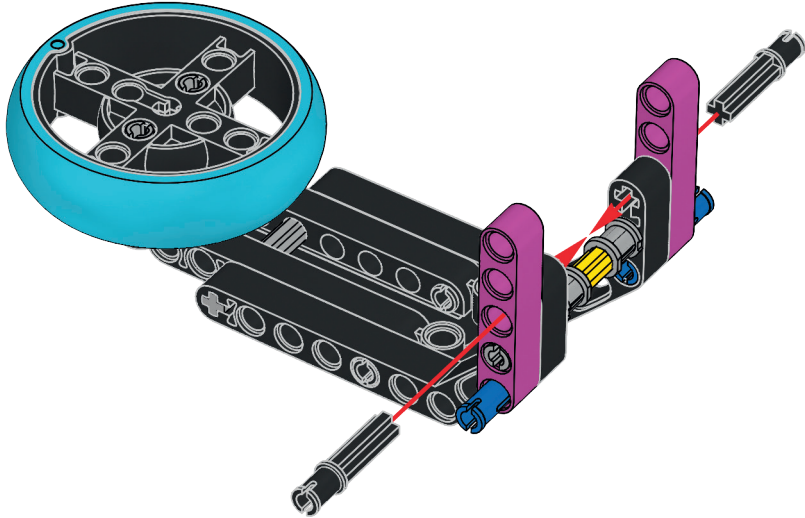


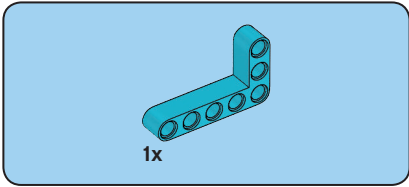
8



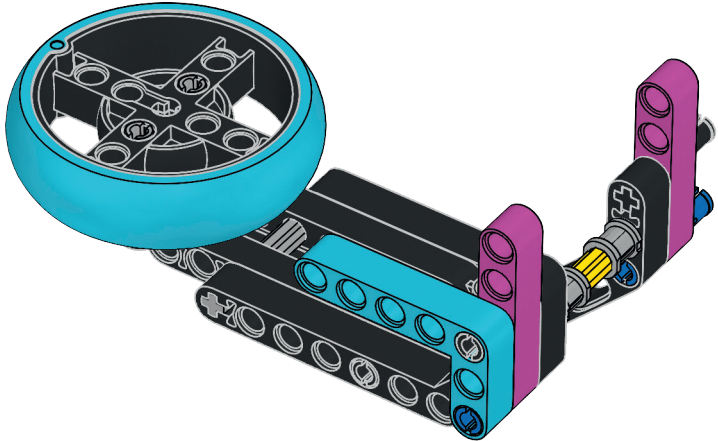


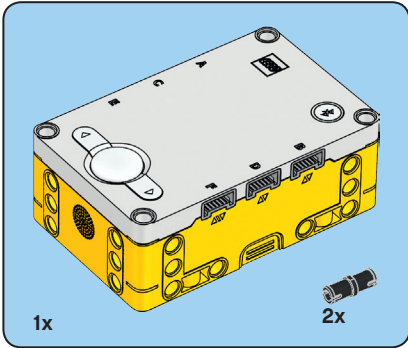
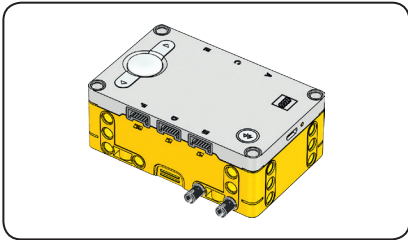
9



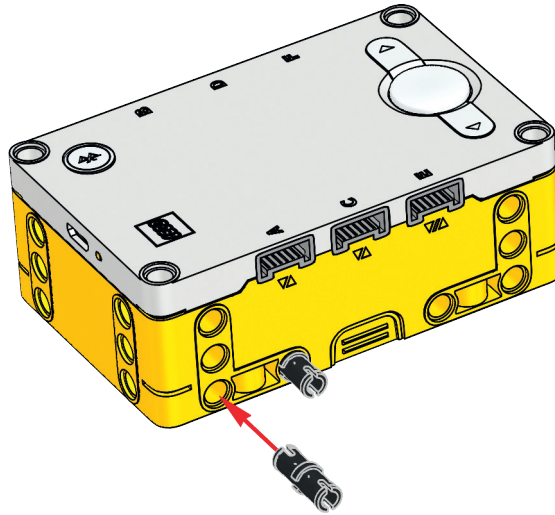


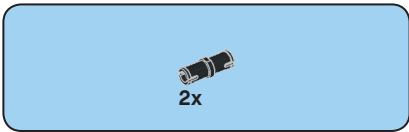
10



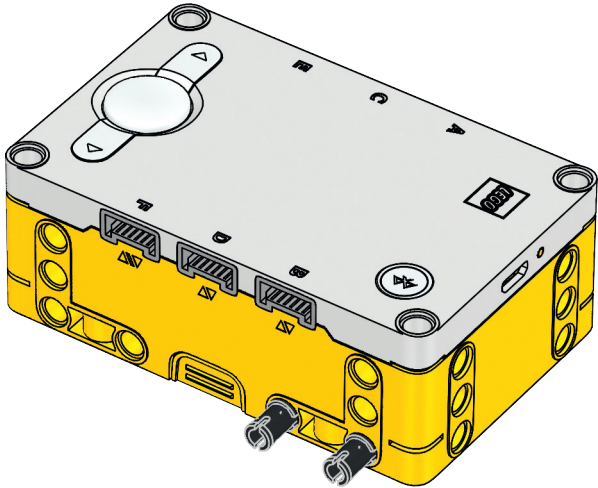


11

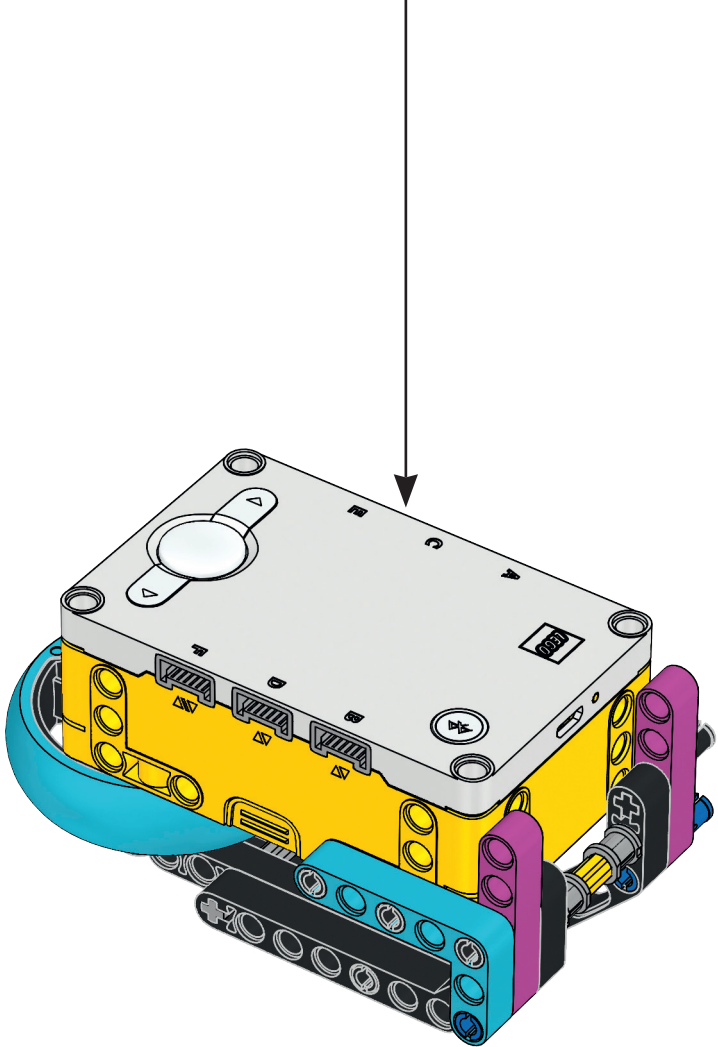




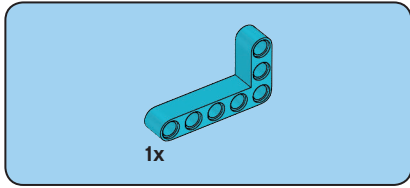
12



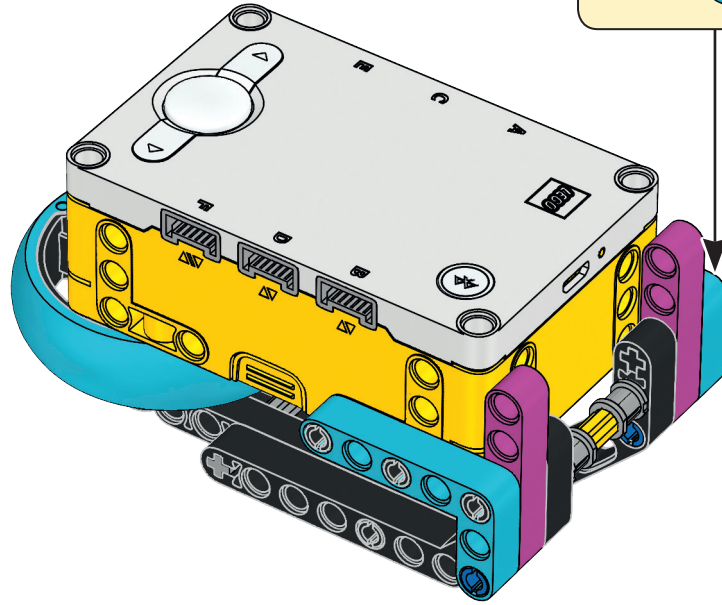
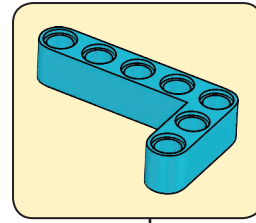
13

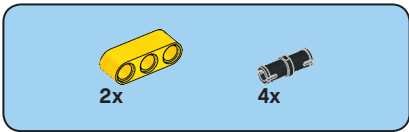




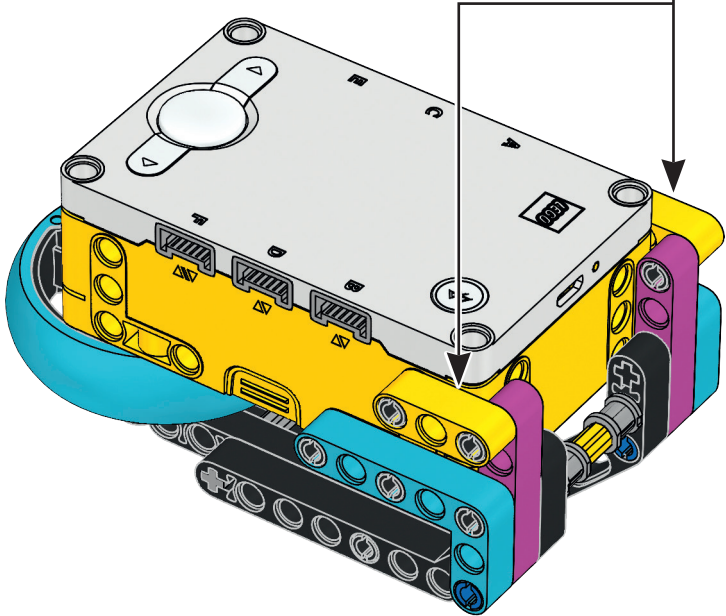
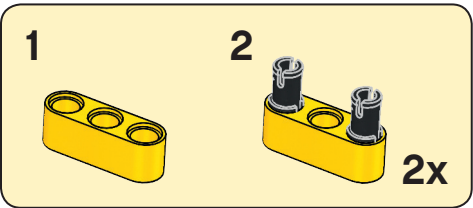


14



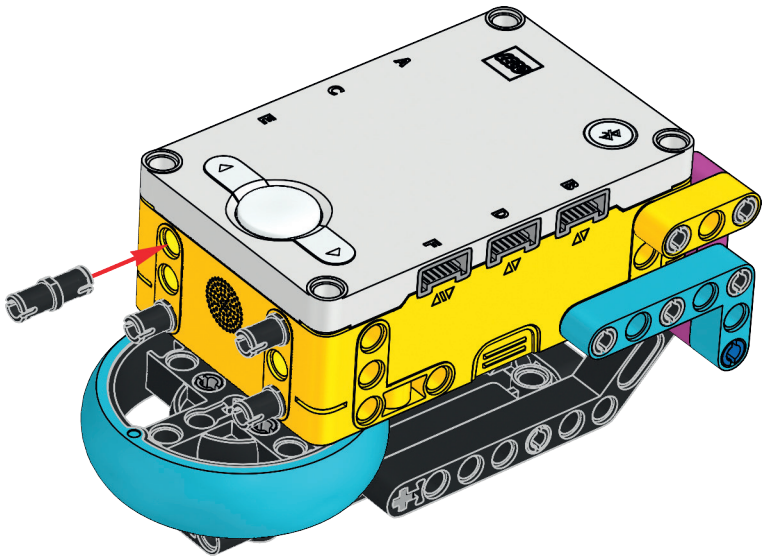


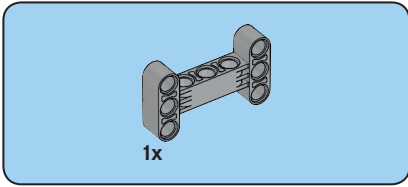
15





16





17

