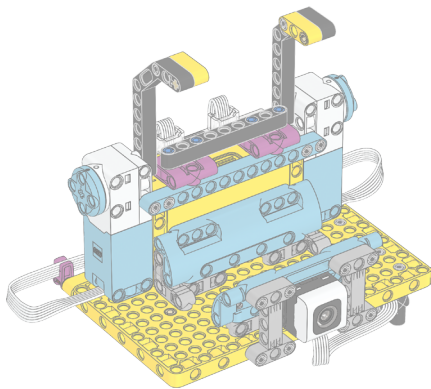


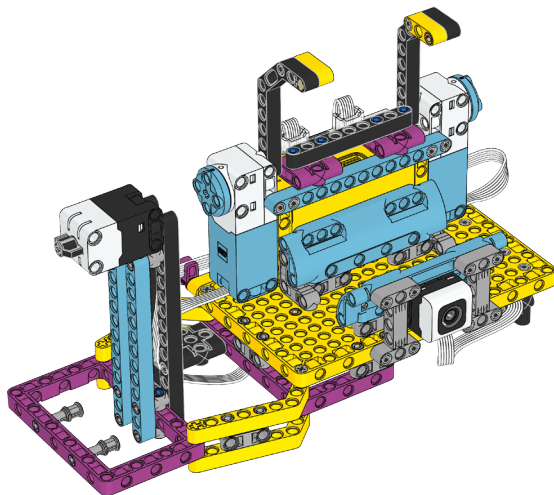
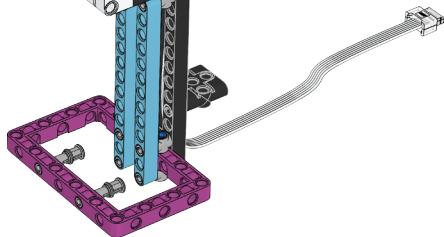
1



+

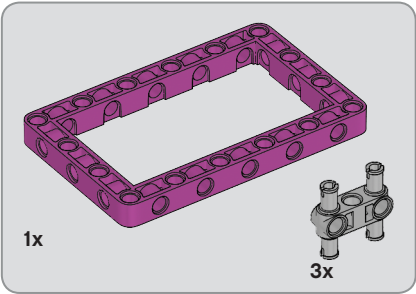
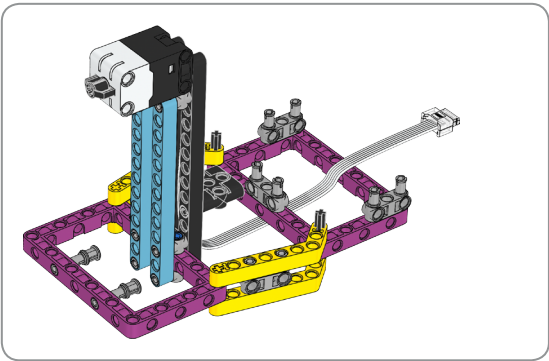


2

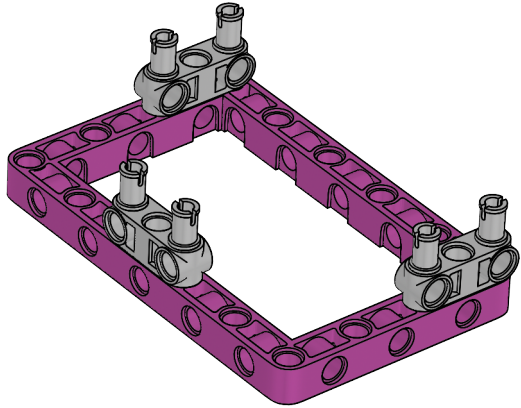


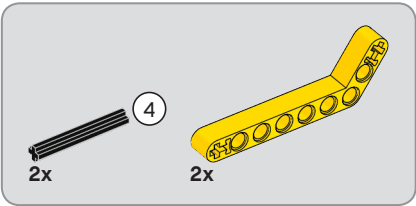
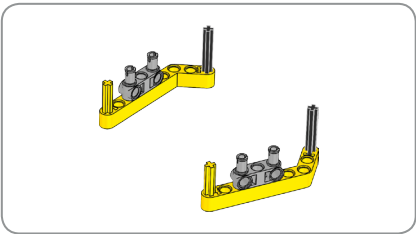
1 x



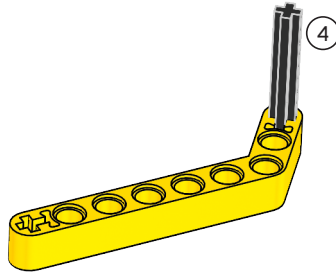
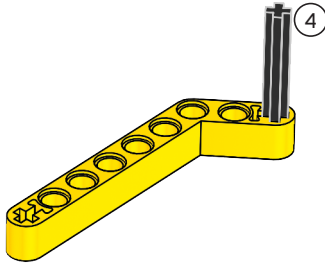


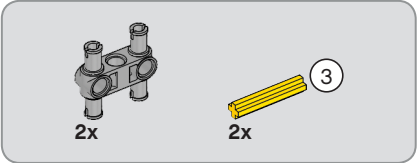
1



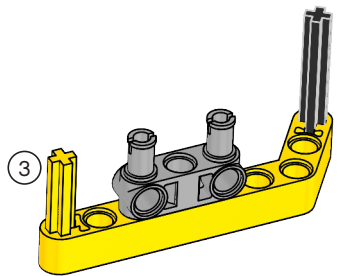
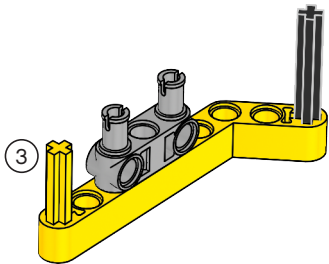


2

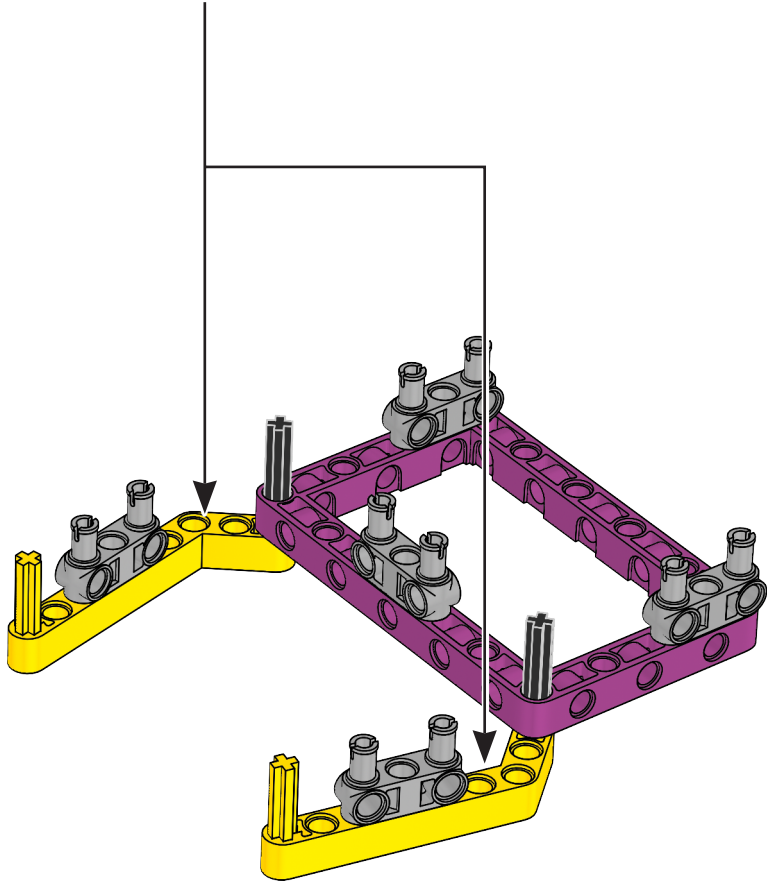


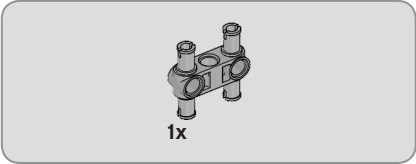
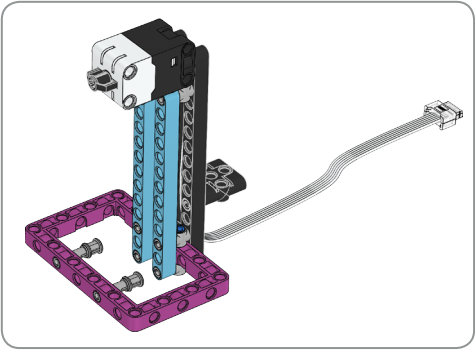


3

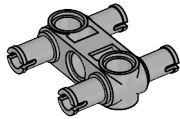


4





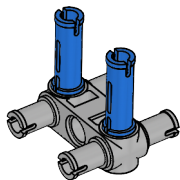
5

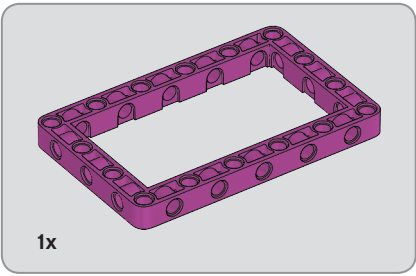




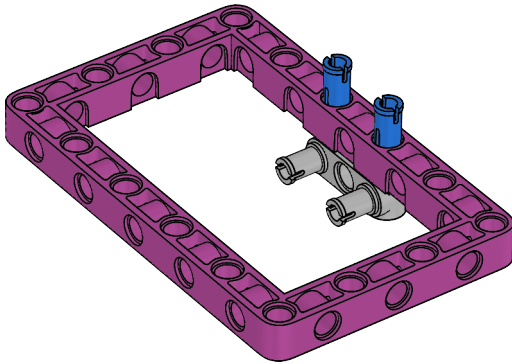
2x

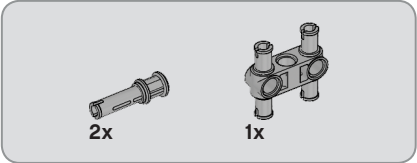
6



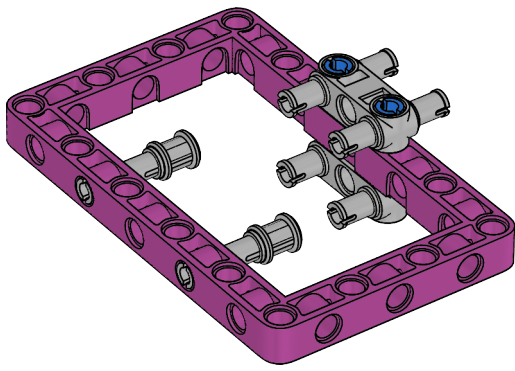


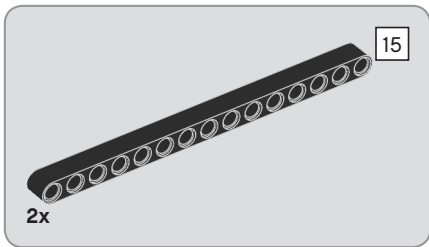
7



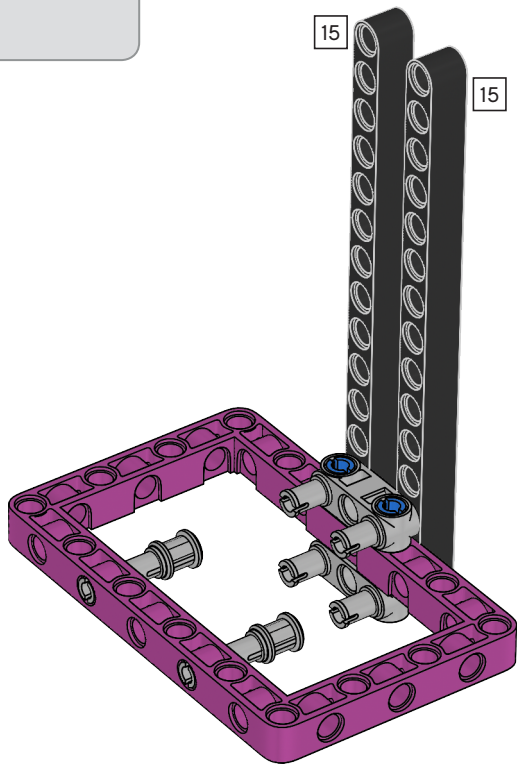


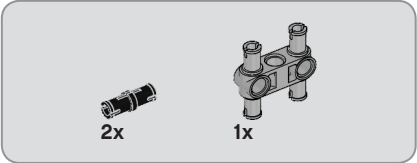
8



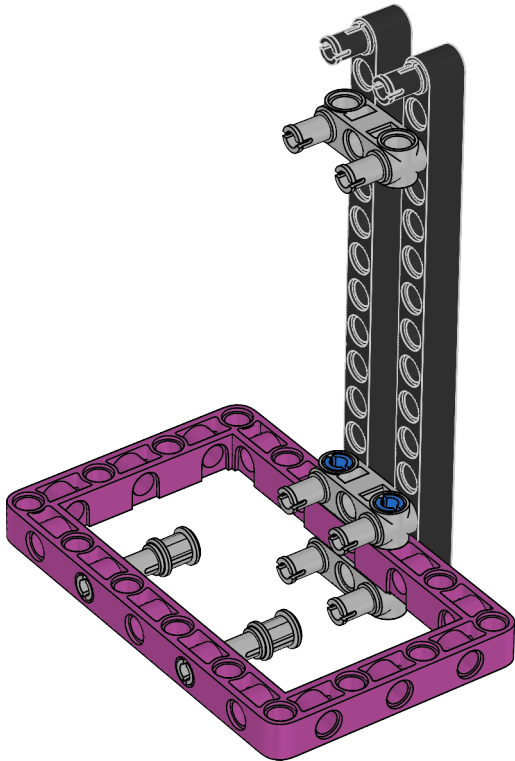


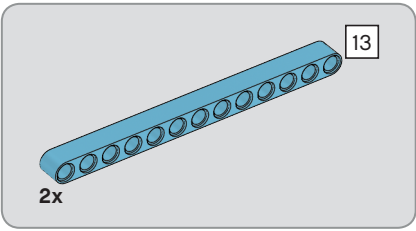
9



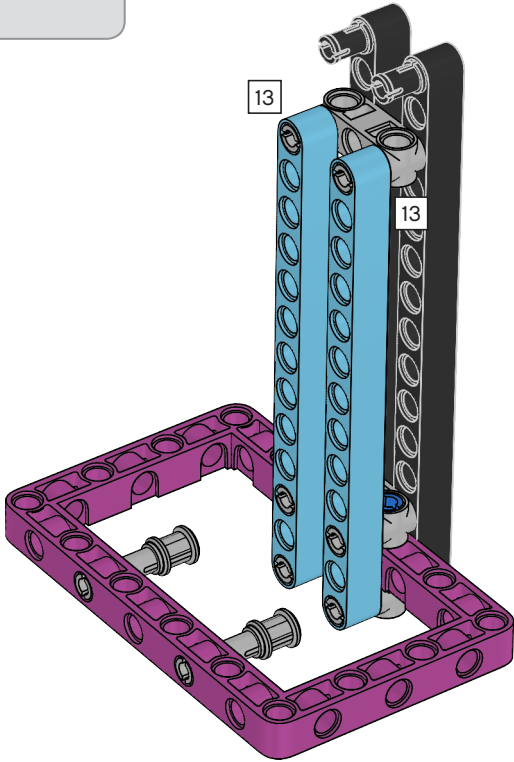


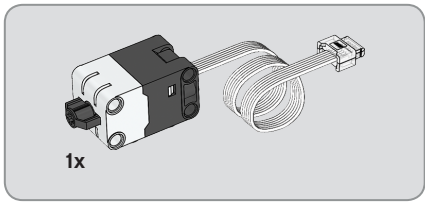
10



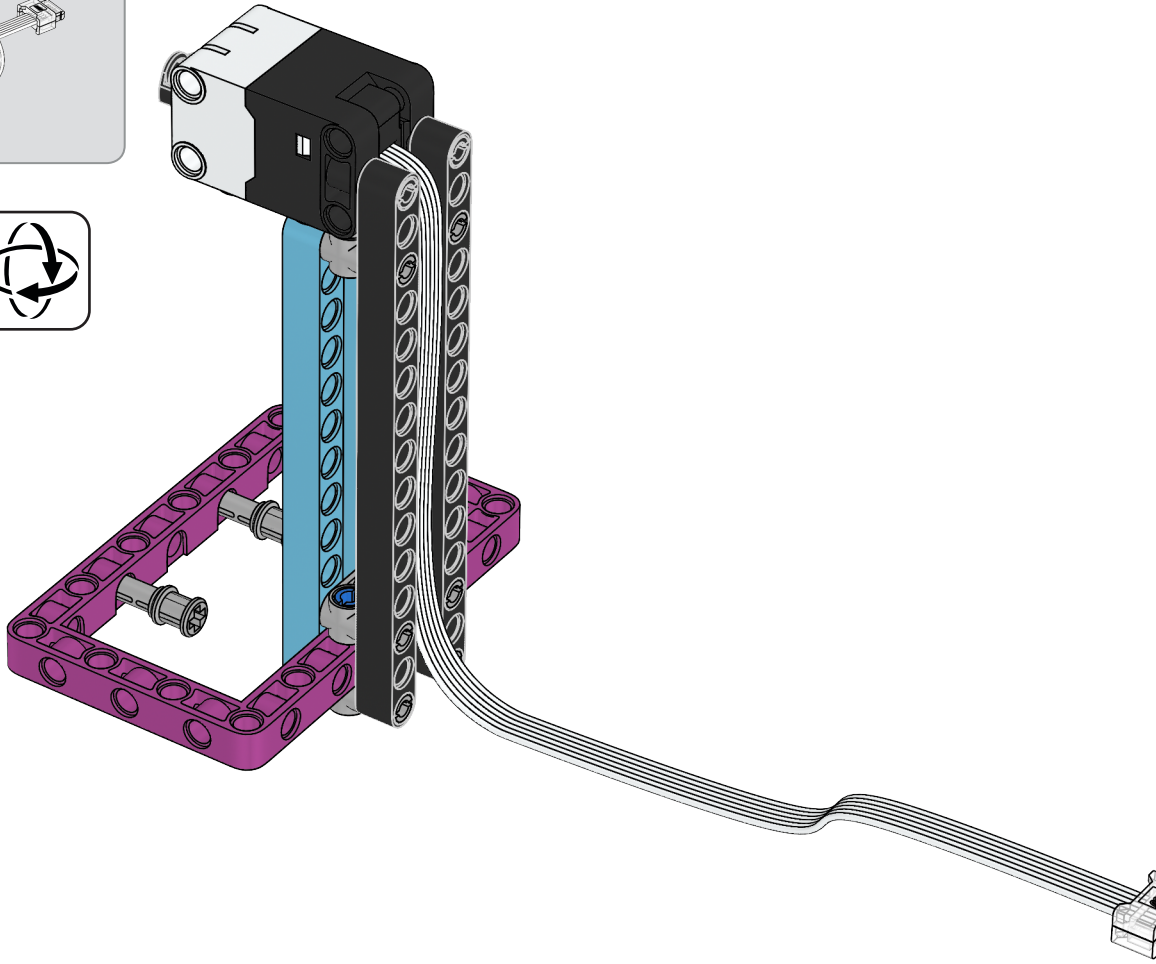


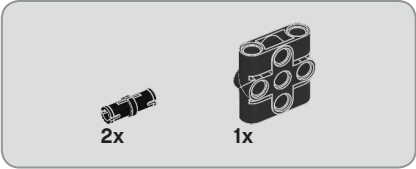
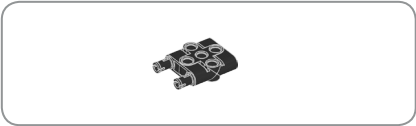
11



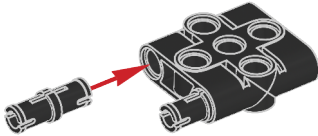


12

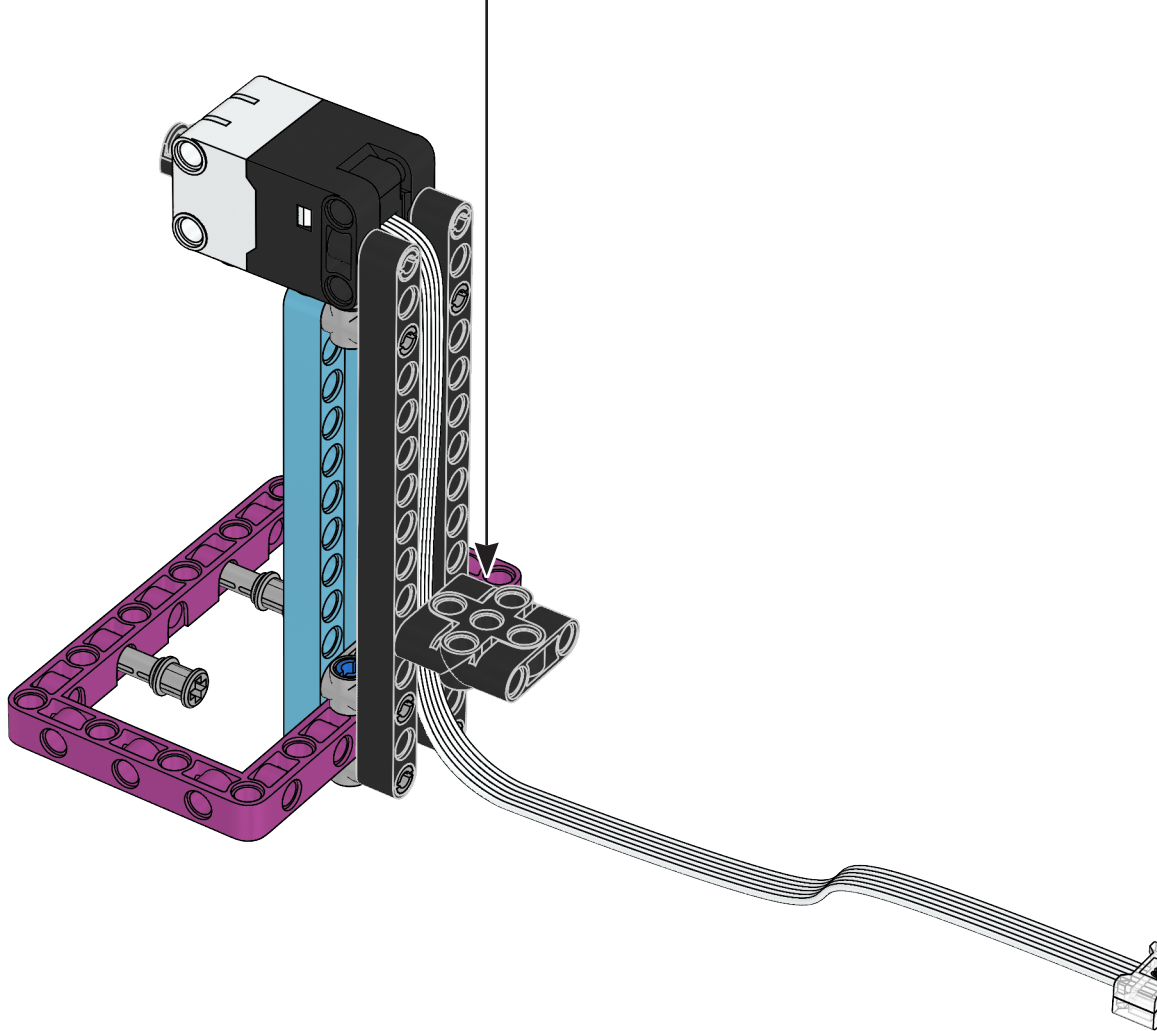




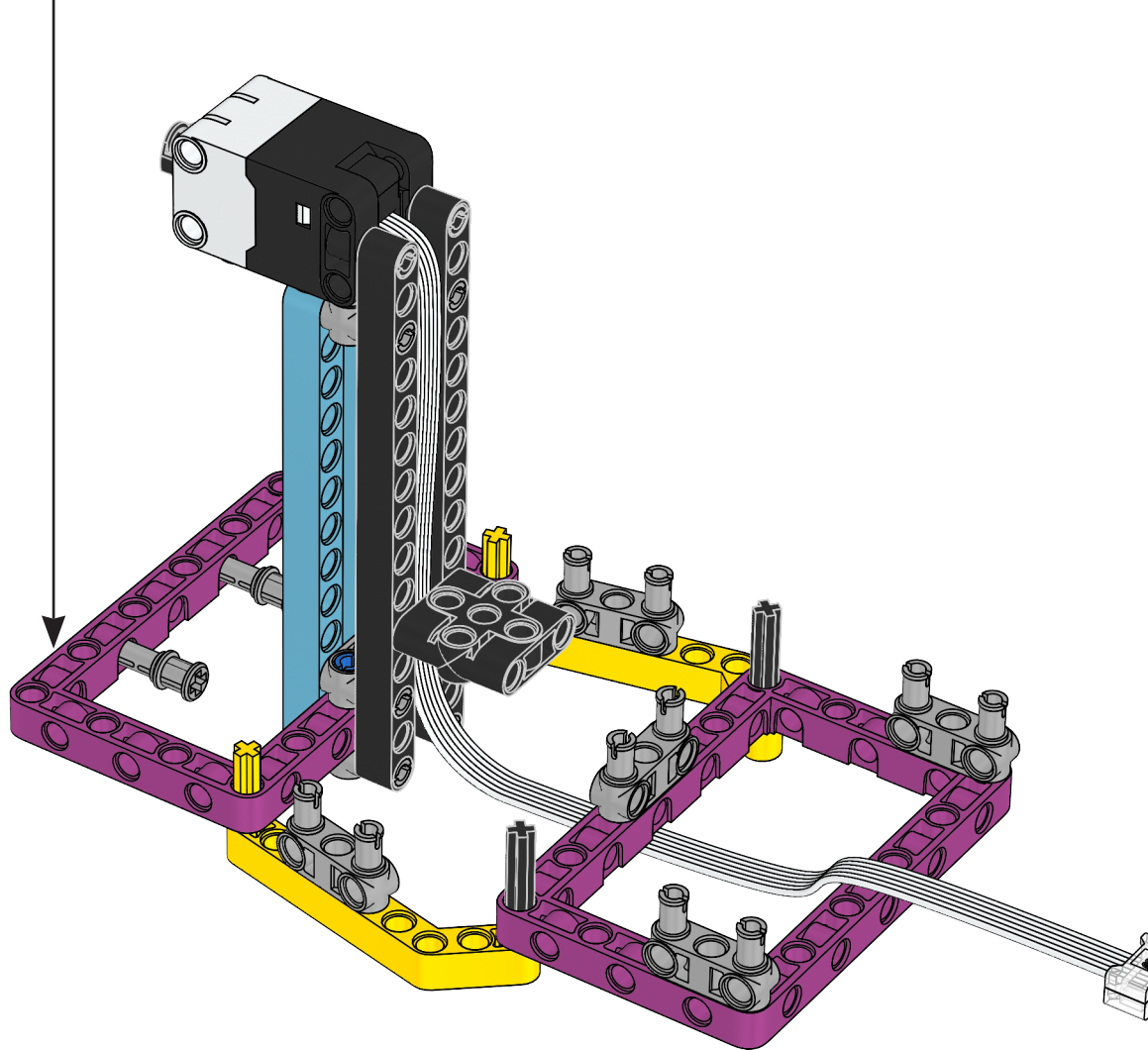
13

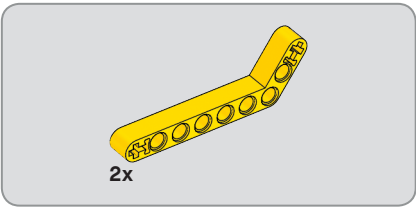


14

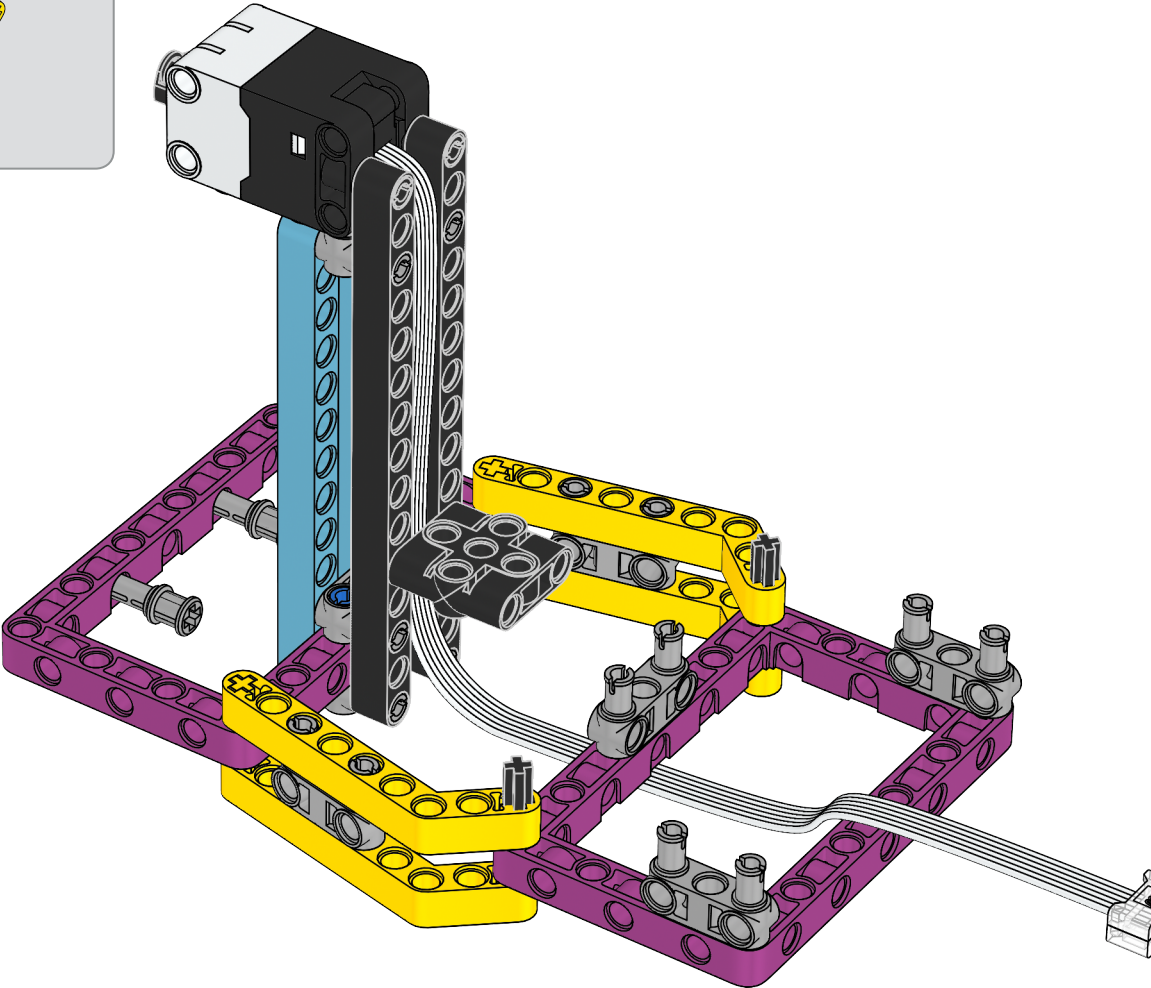


15





16



17

