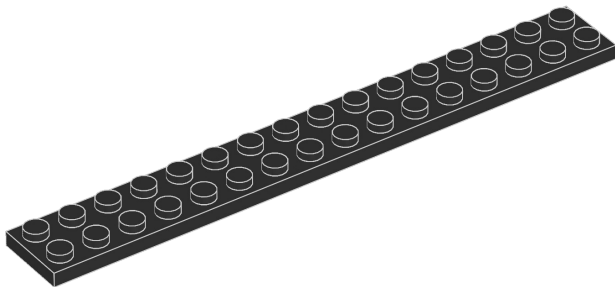
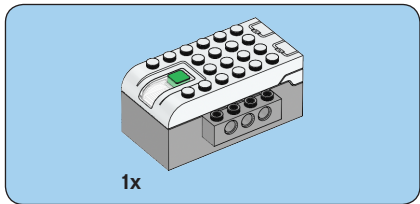


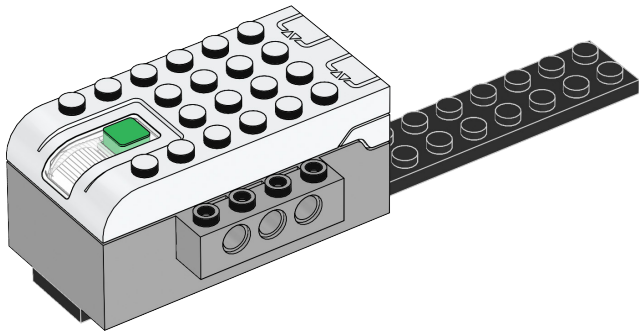
1x

1





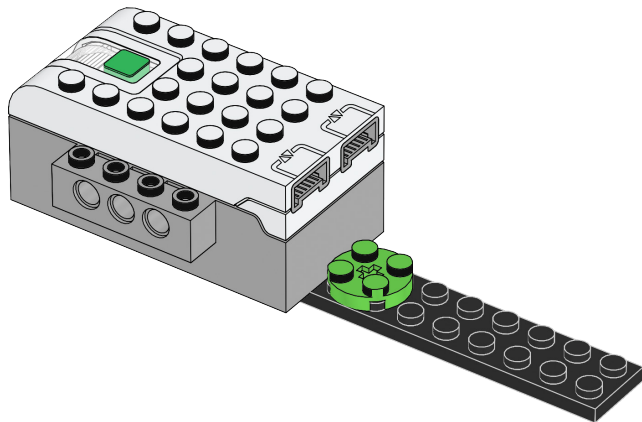
2

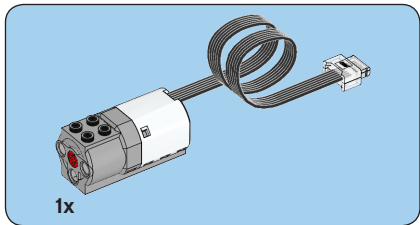




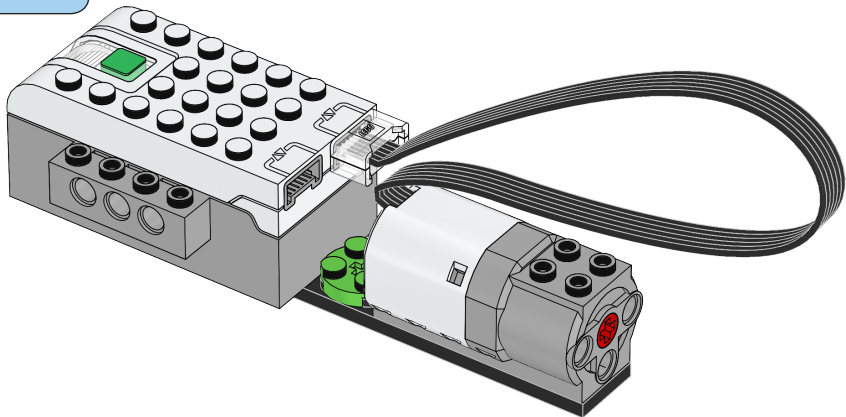
1x

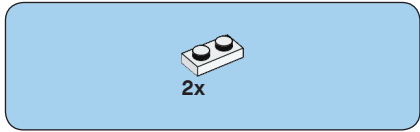
3



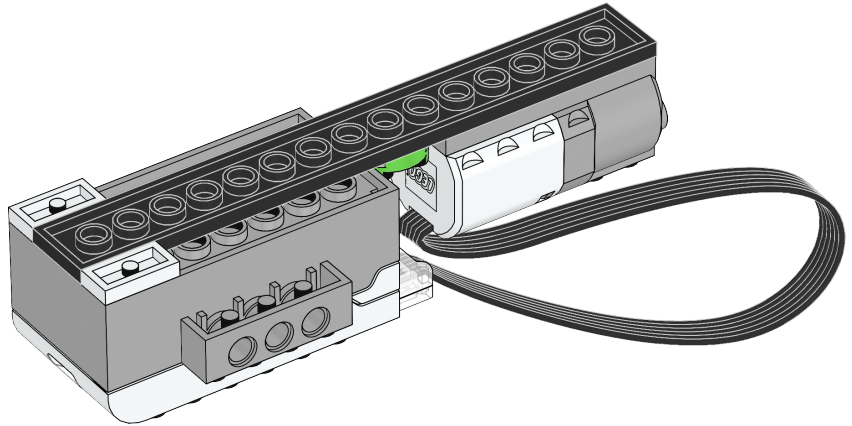


4





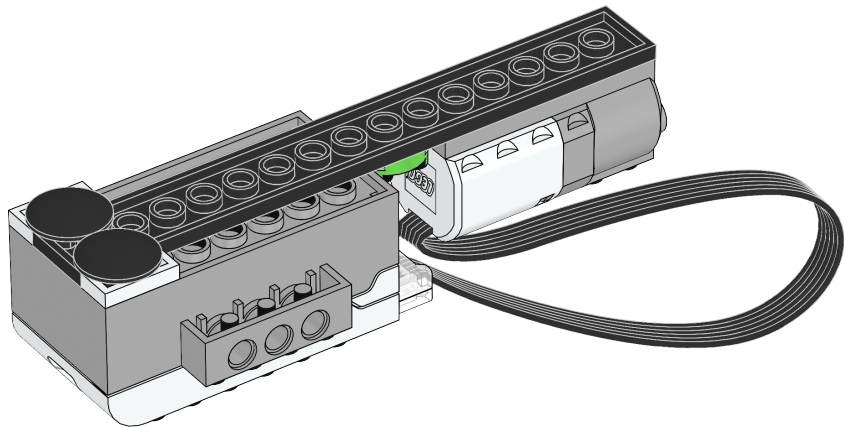
5





2x

6

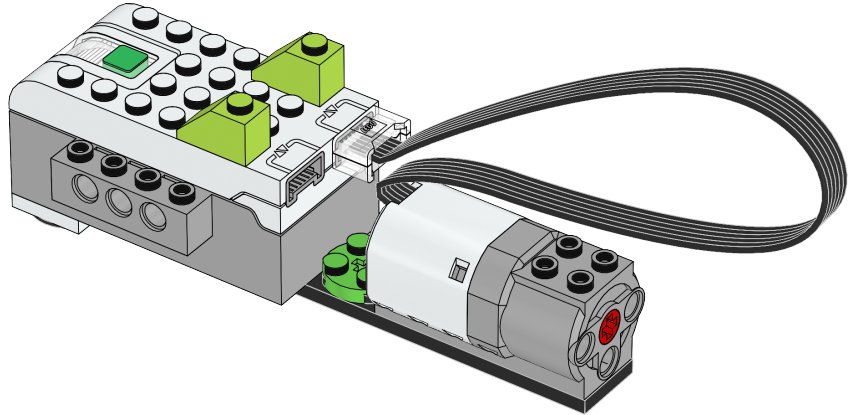




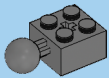
2x



7

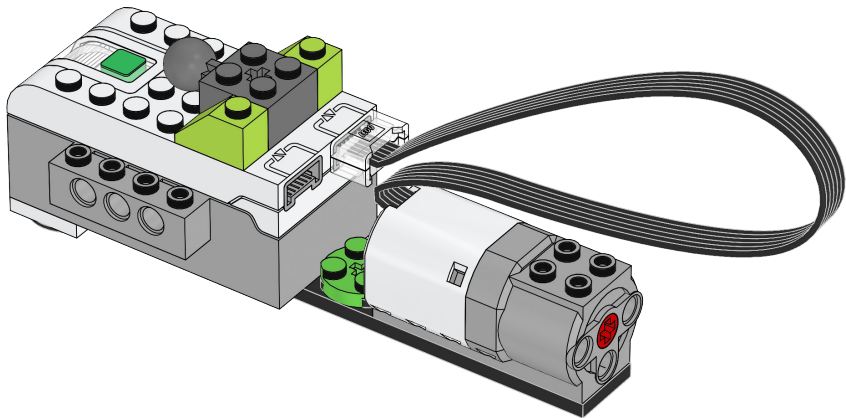


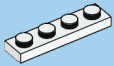




1x

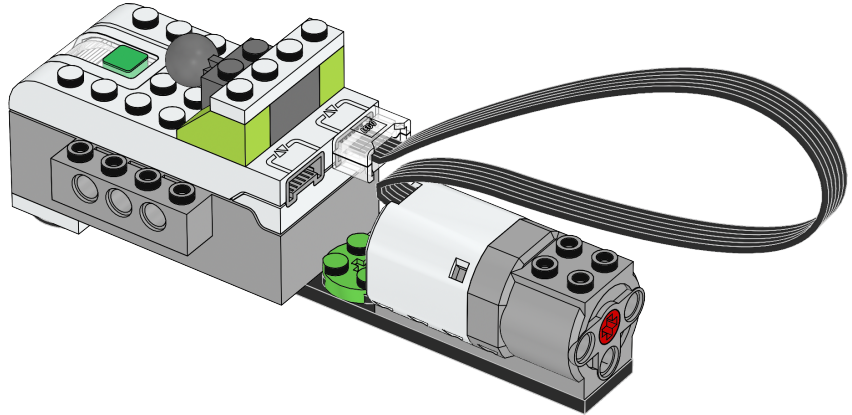
8

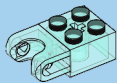




1x

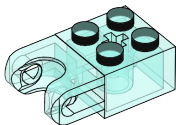
9





1x

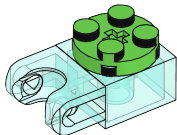
10

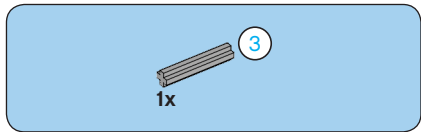




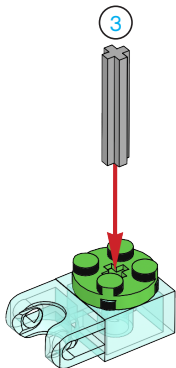
1x

11





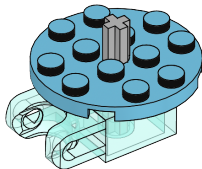
12





1x

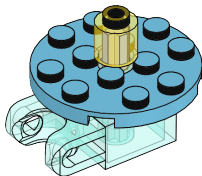
13



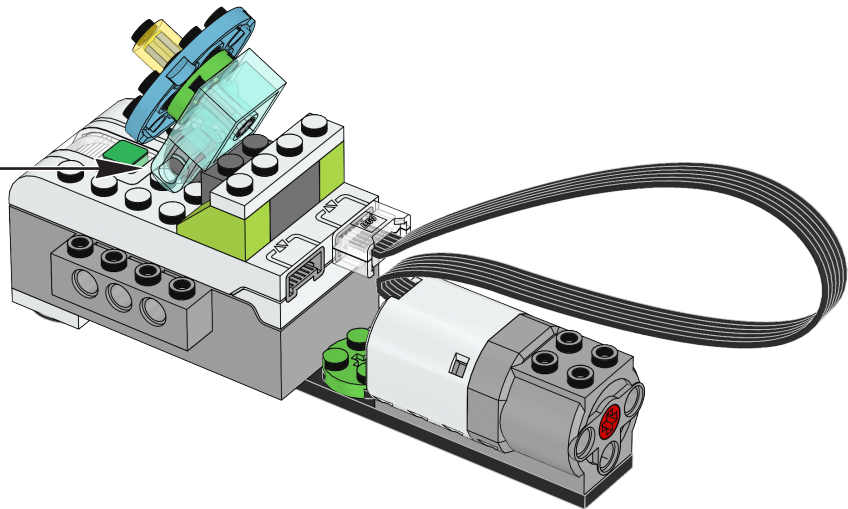


1x

14



# 15

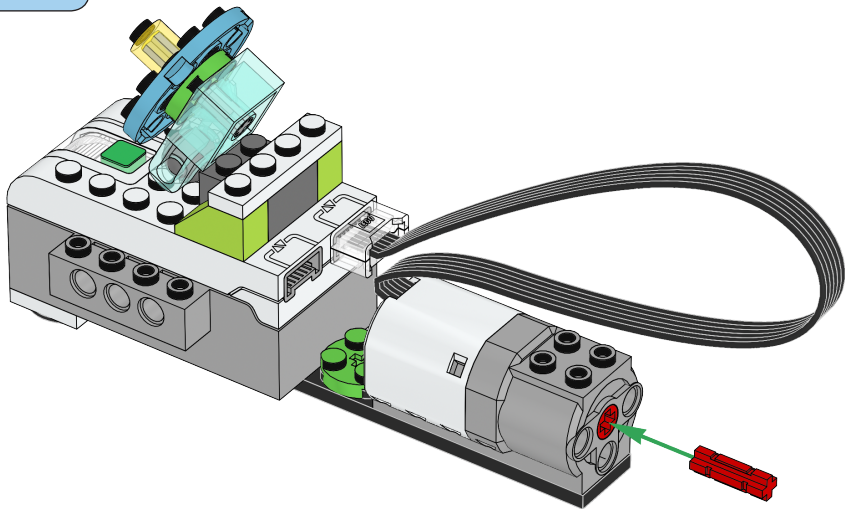


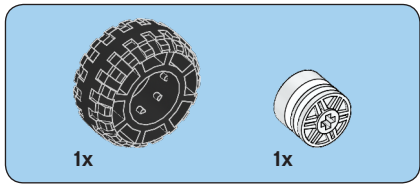




1x

16





17

