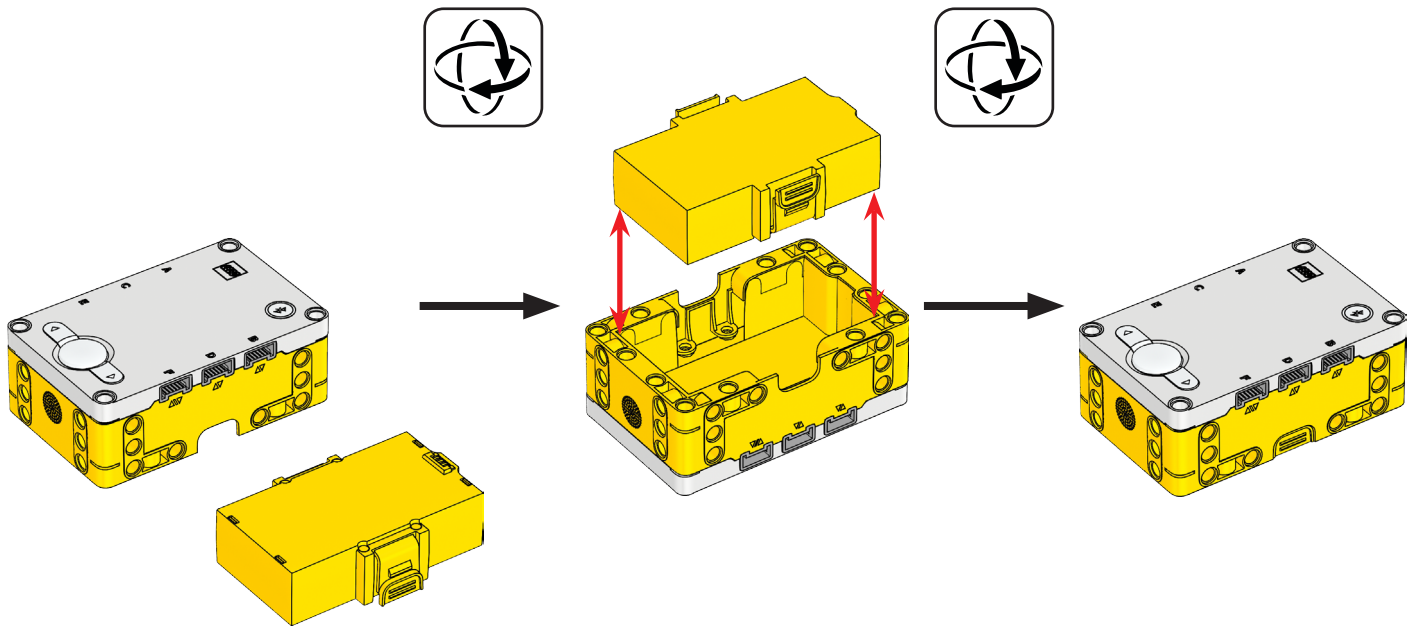
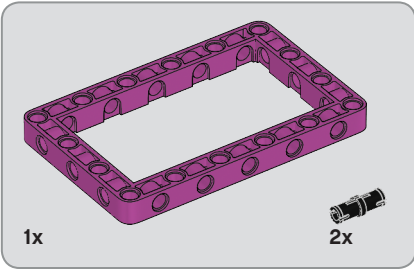
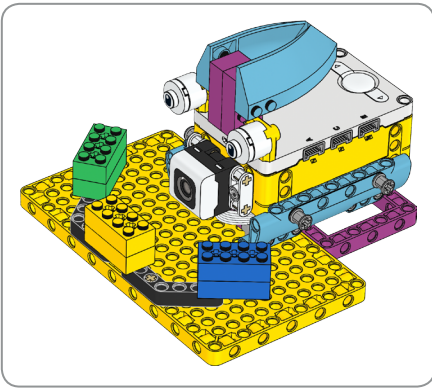


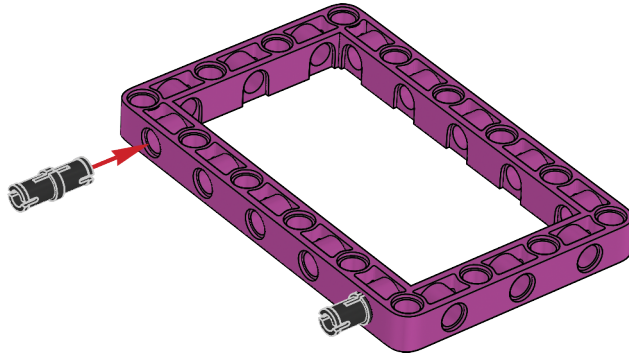
1 x







1



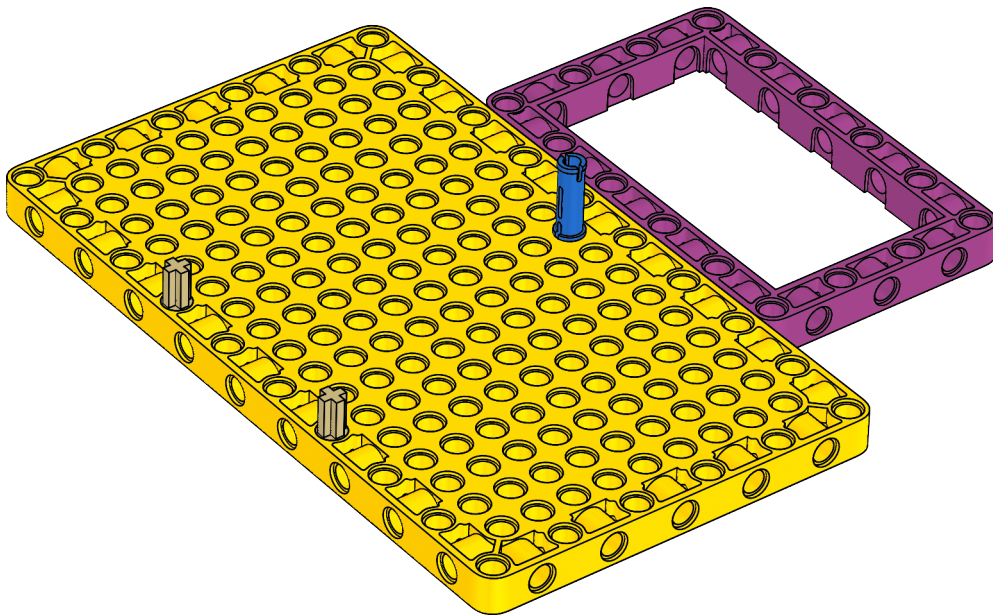


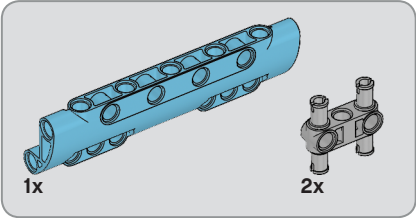
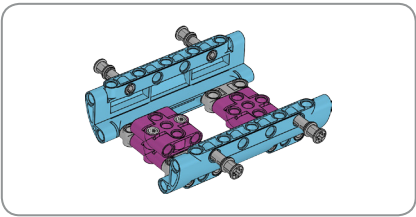
1x



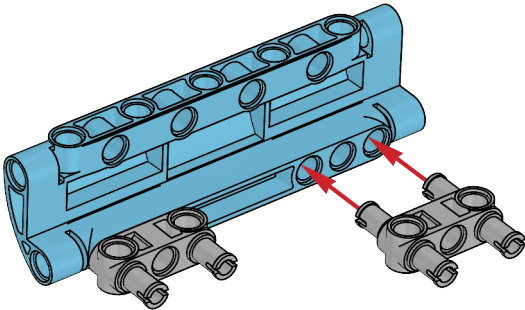
2x

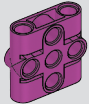
2





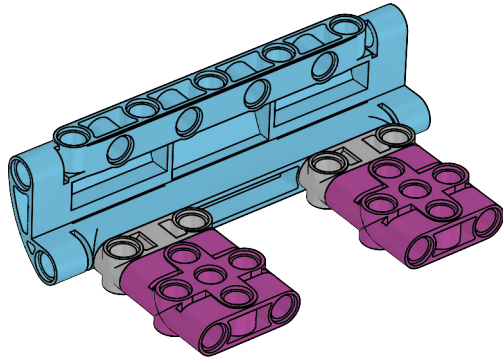
3





2x

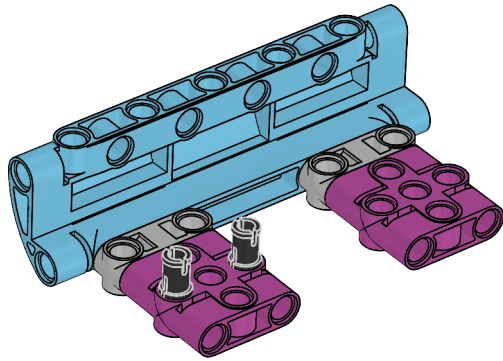
4

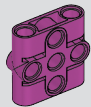




2x

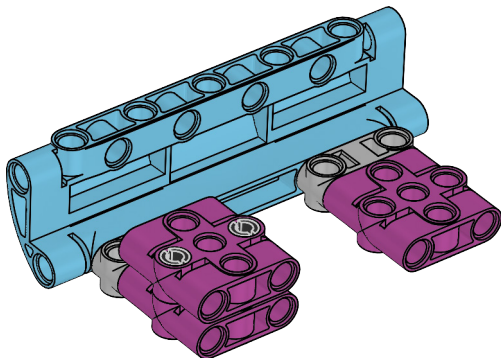
5

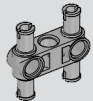




1x

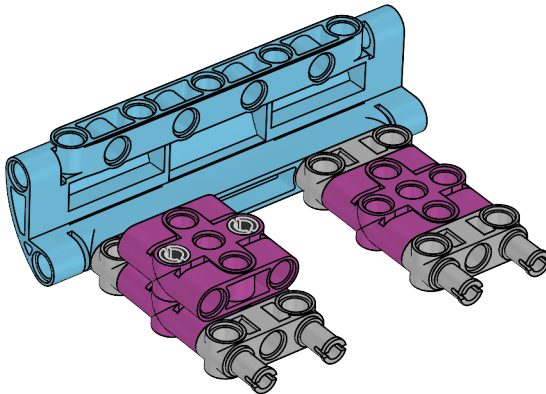
6

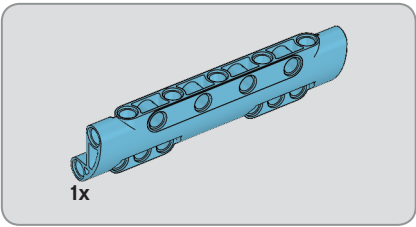




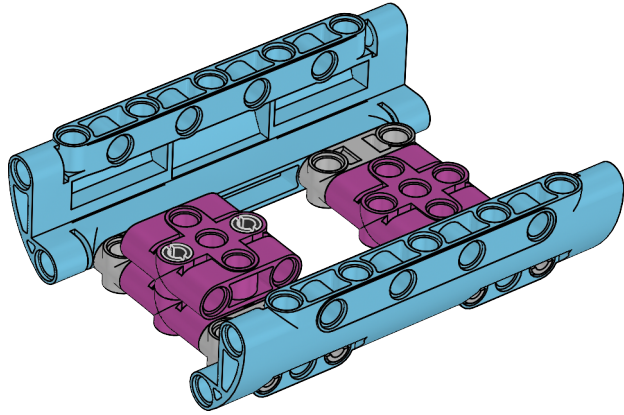
2x

7





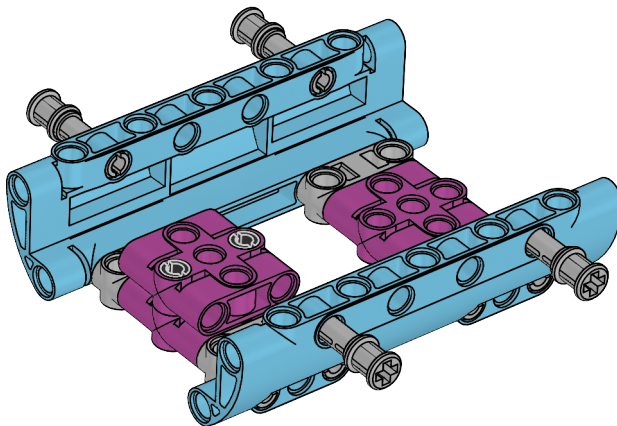
8



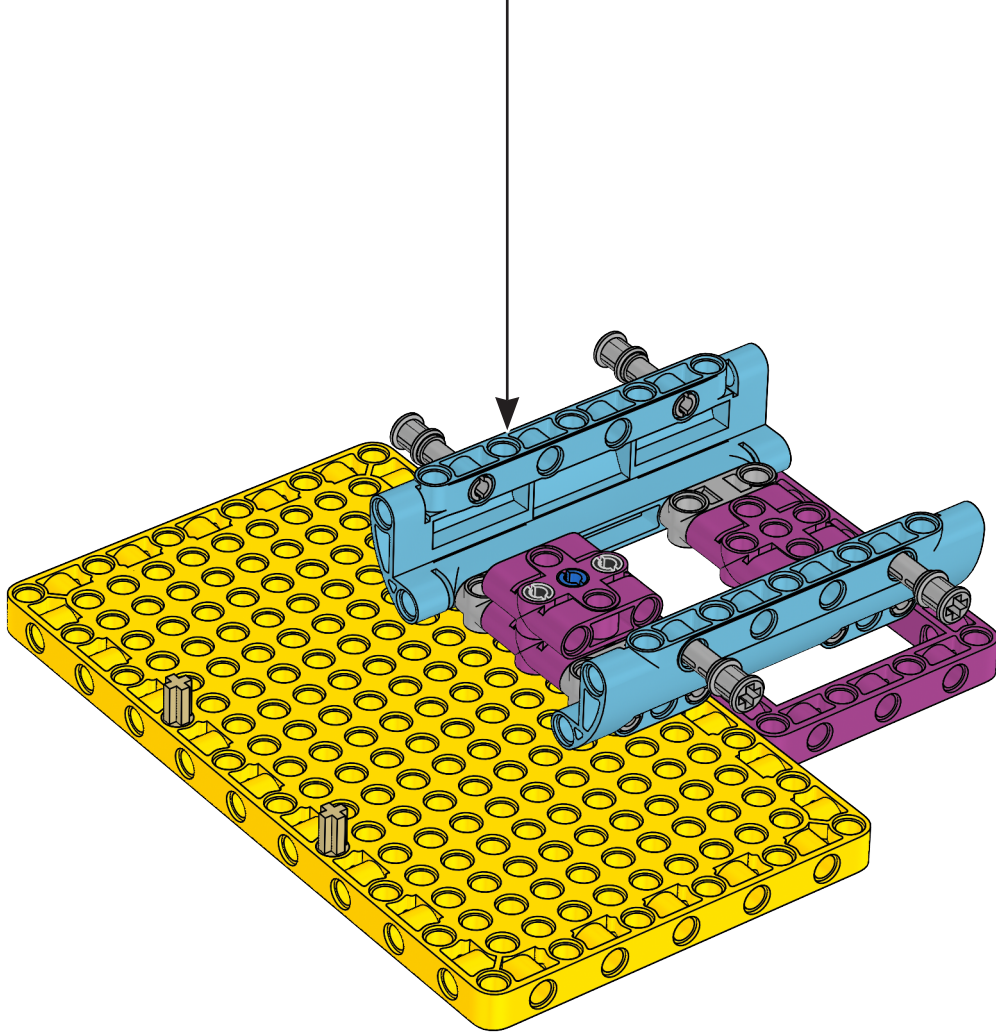


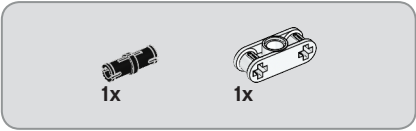
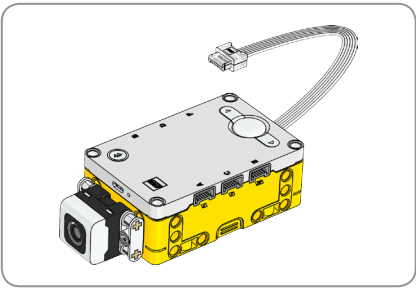
4x

9

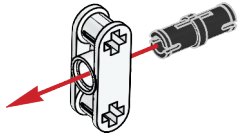


10





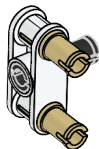
11

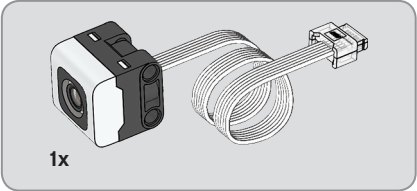




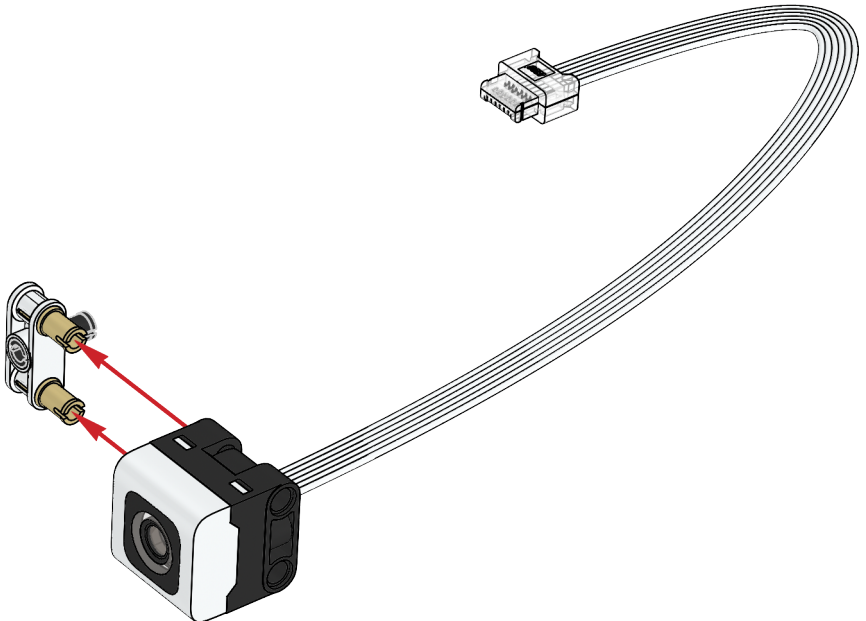
2x

12



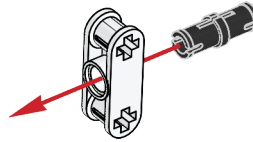


13





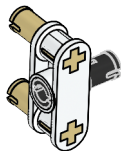
14



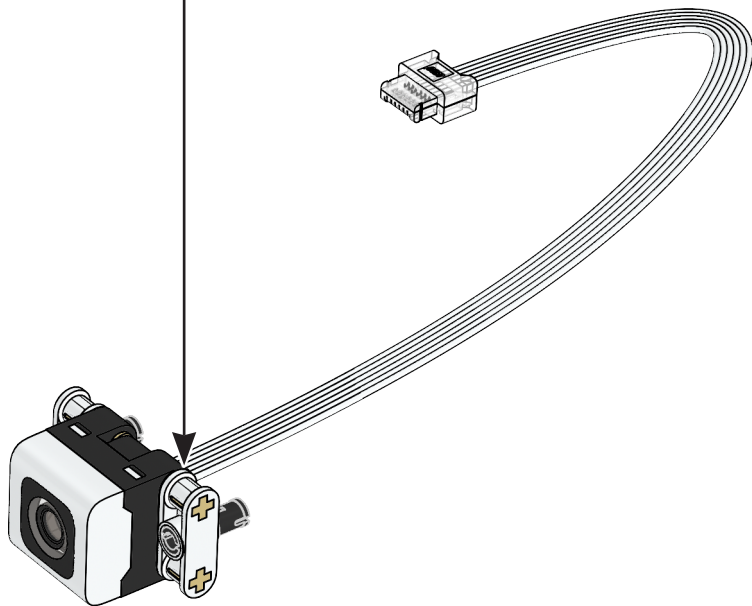


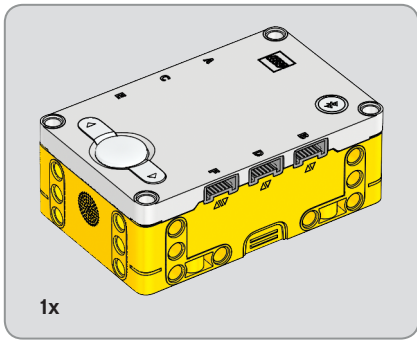
2x

15

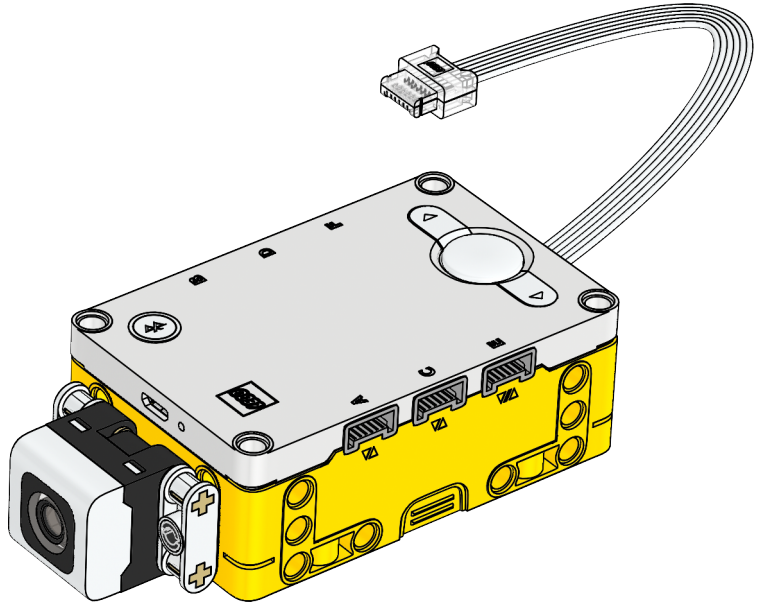


16

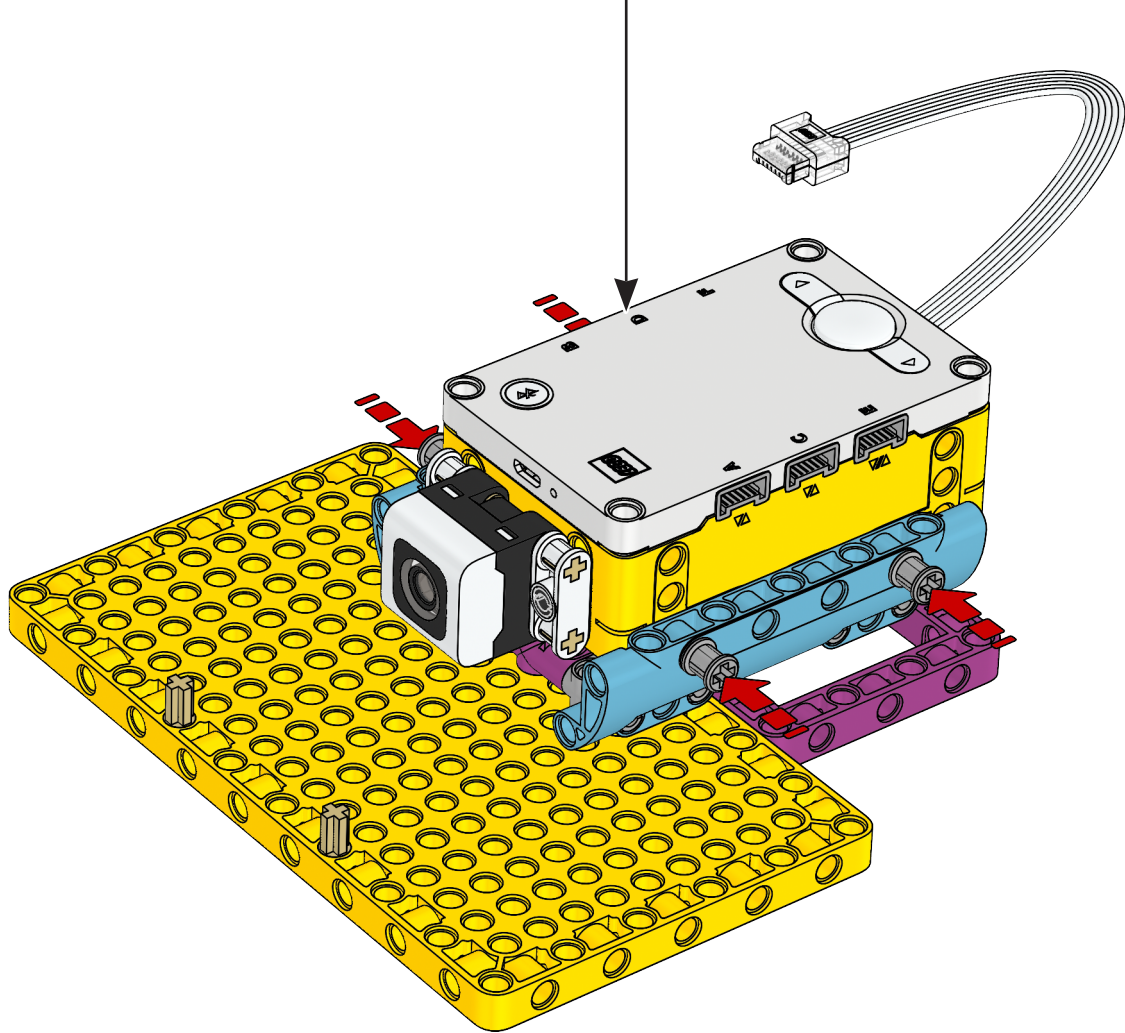


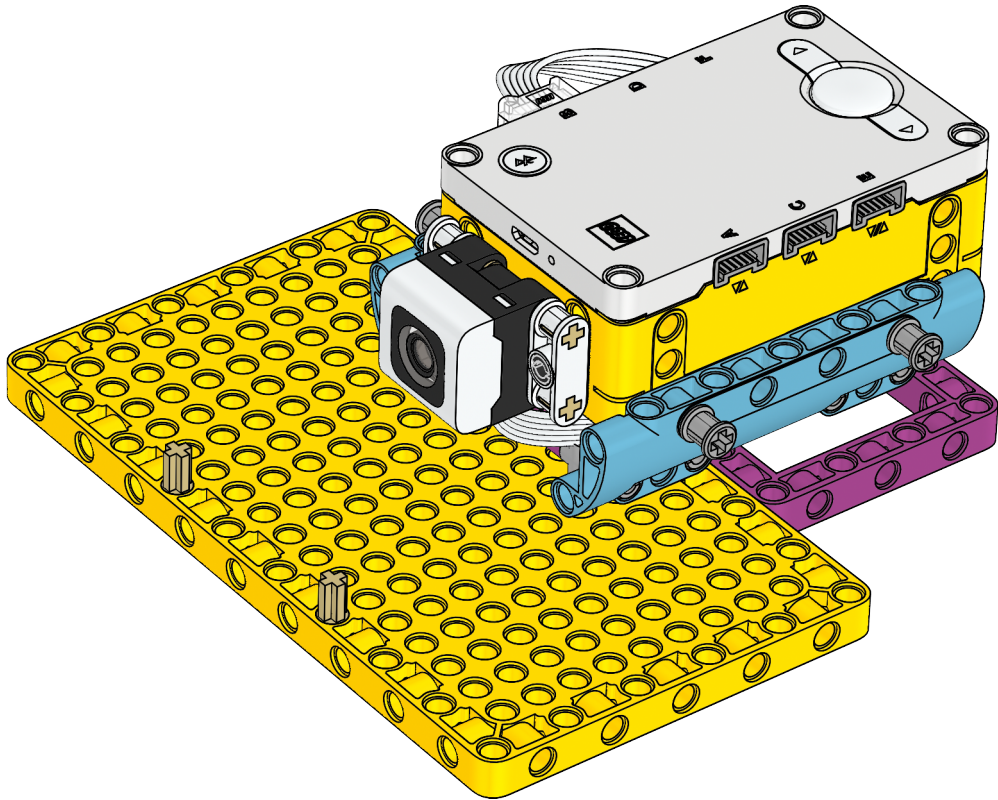


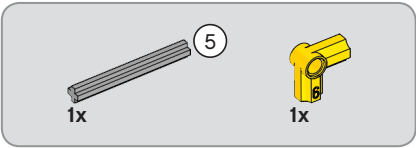
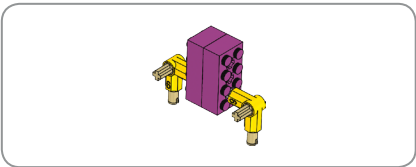
17



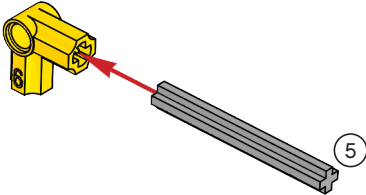
18

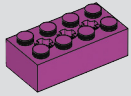






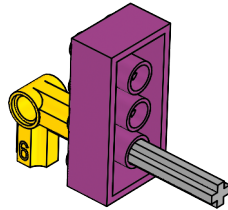
20

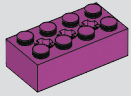




1x

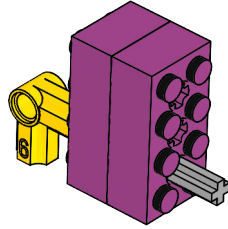
21





1x

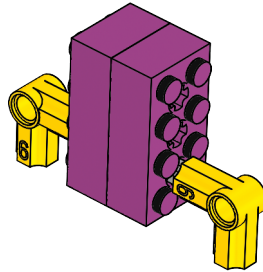
22





1x

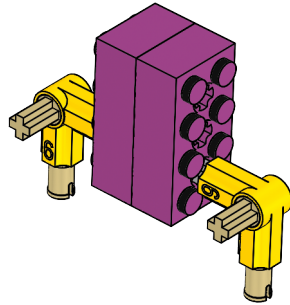
23



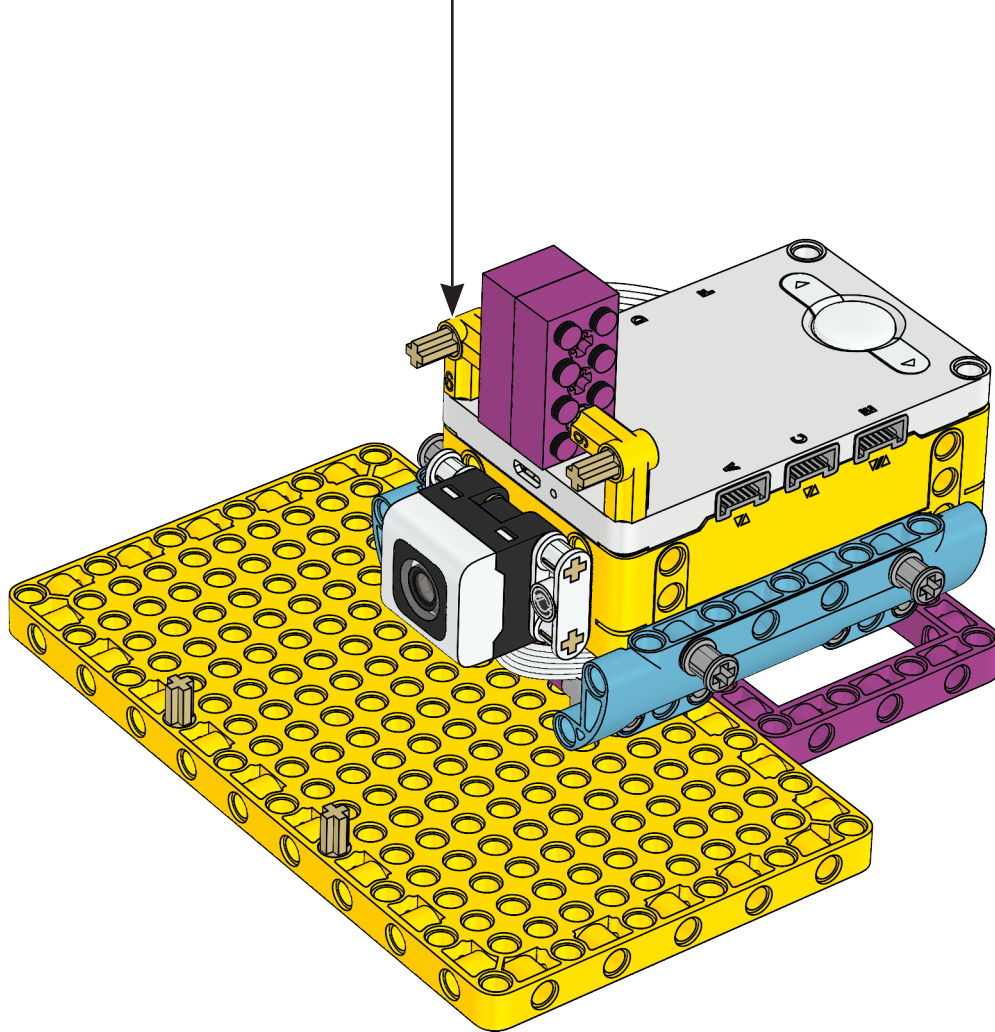


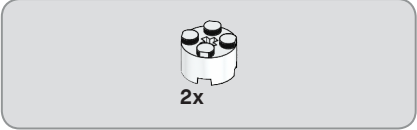
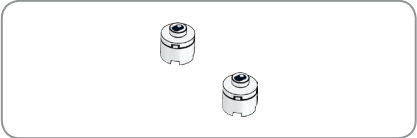
4x

24



25





26





2x

27



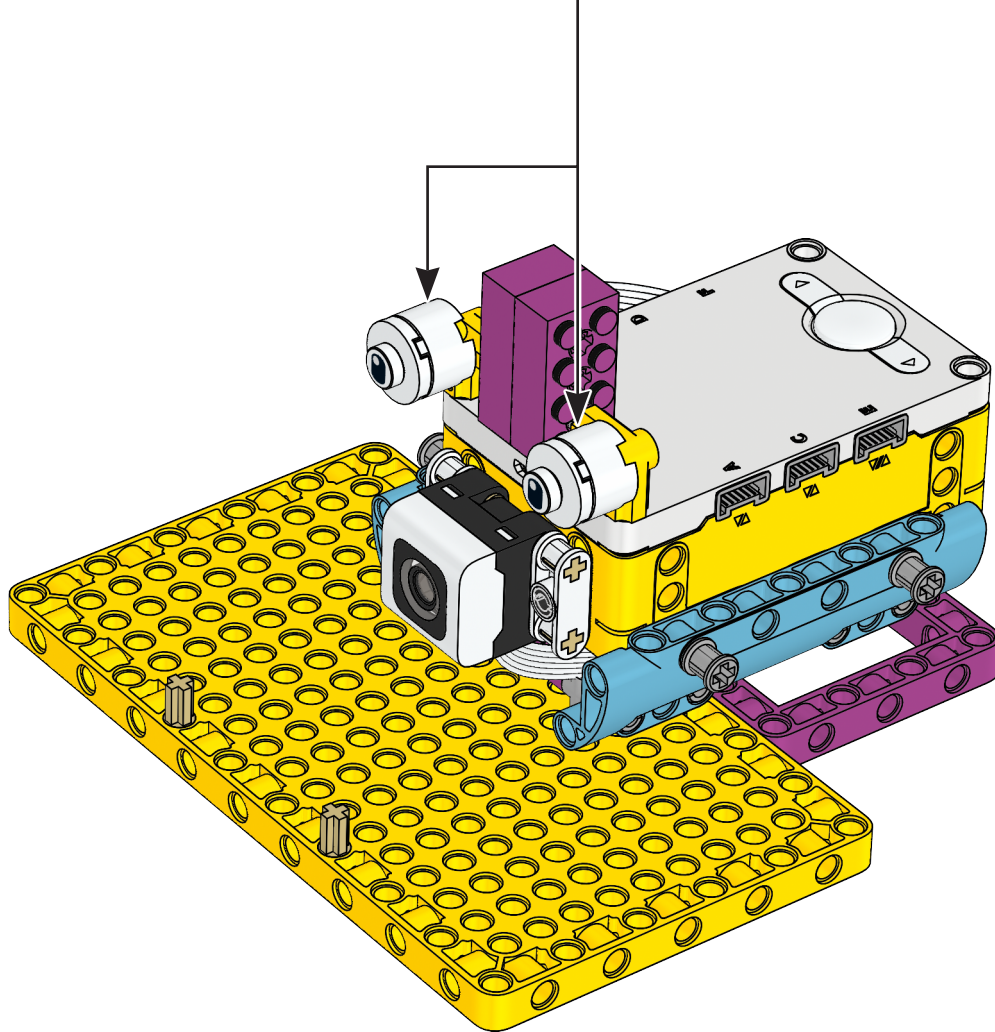


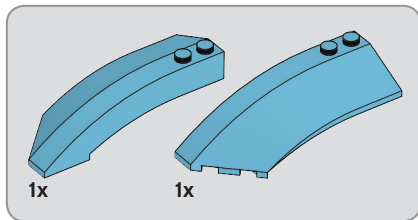
2x

28

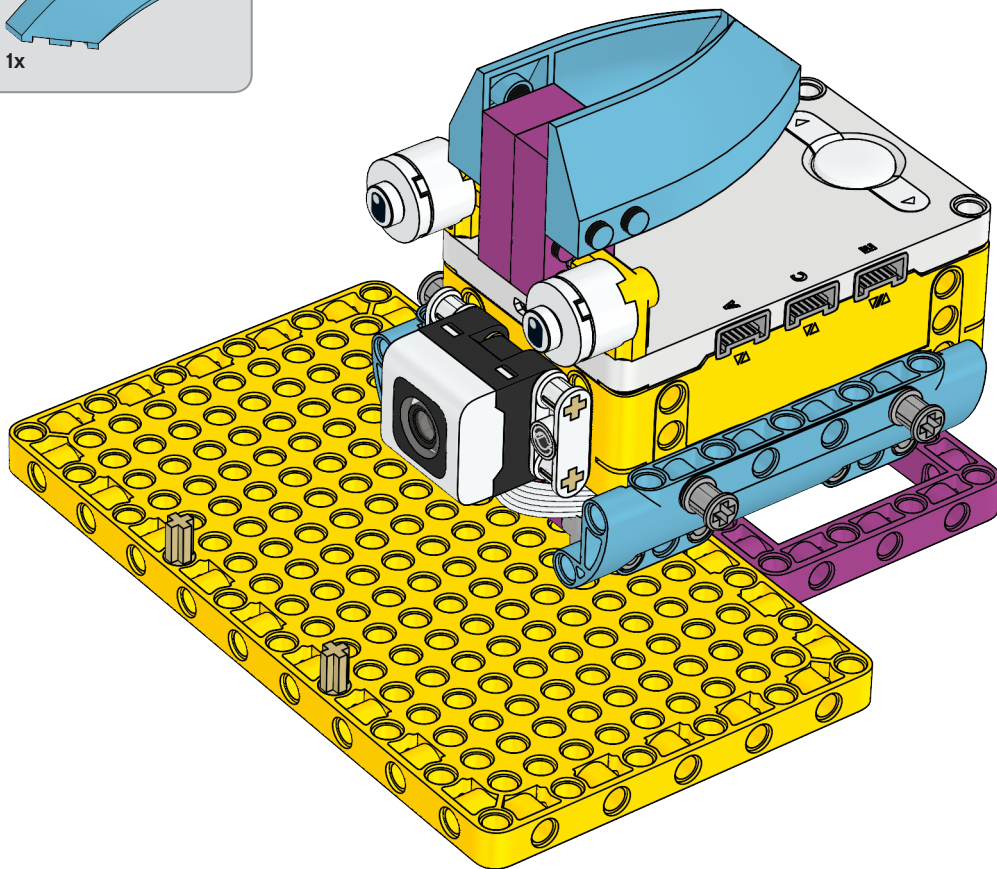


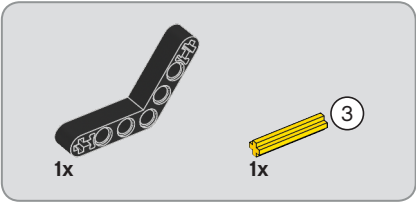
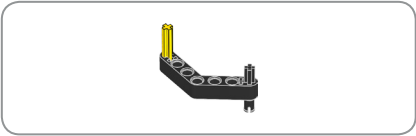
29



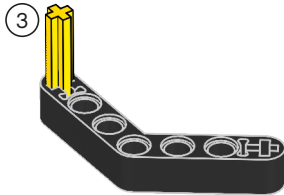


30





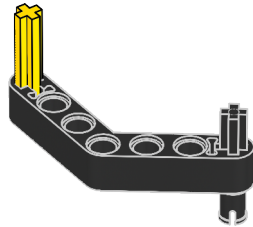
31



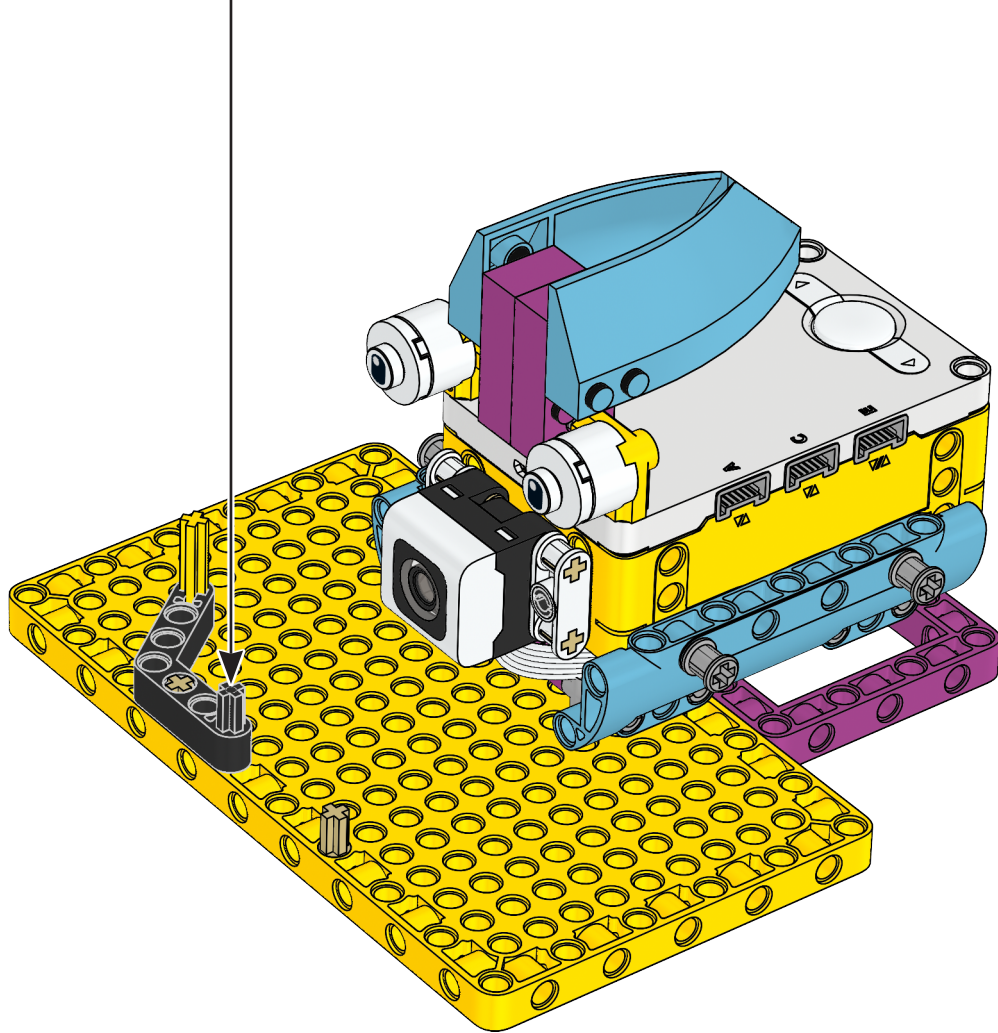


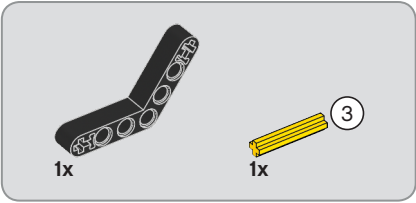
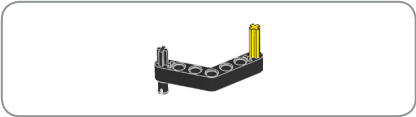
1x

32

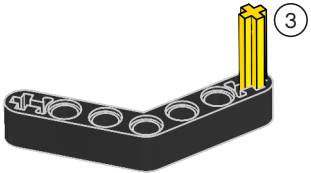


33





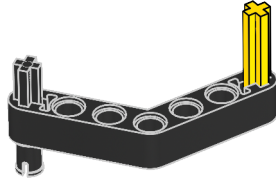
34

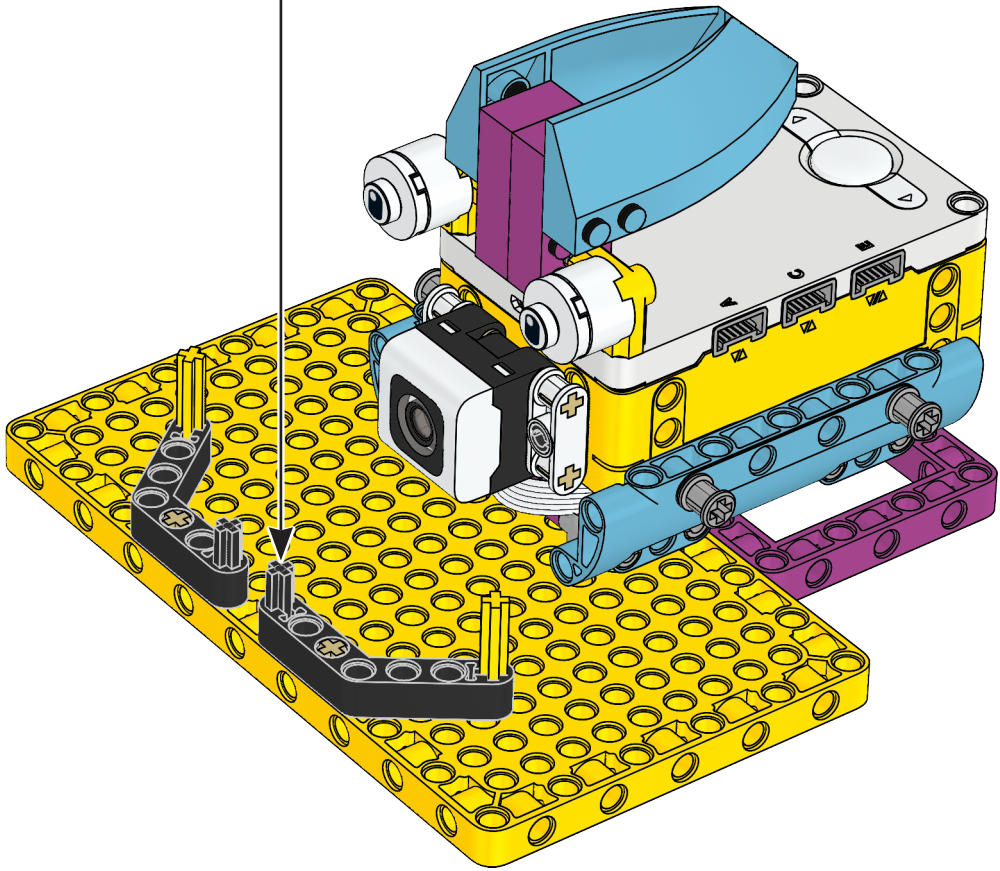


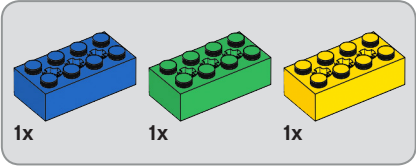
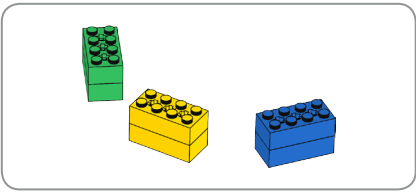


1x

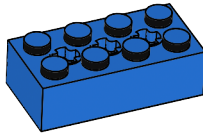
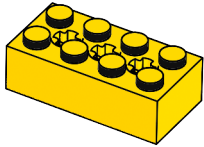
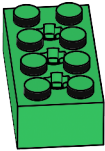
35

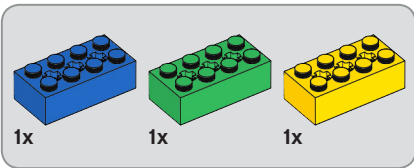




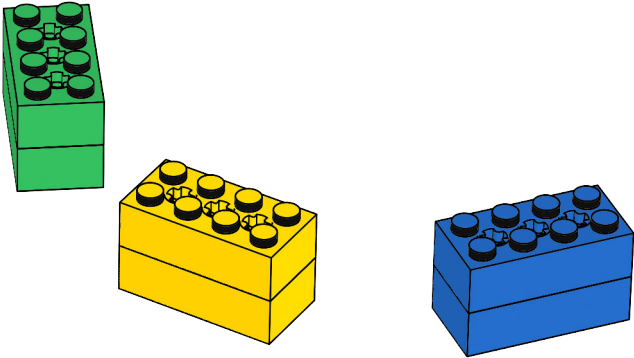


37





38



39

