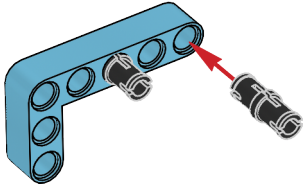
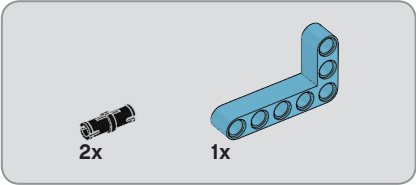
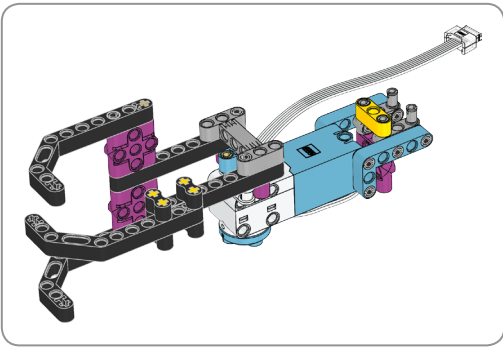
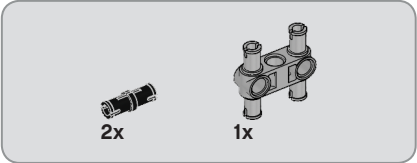


1 x

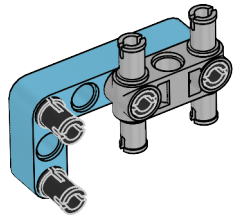




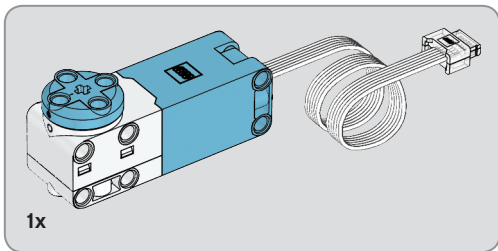
1



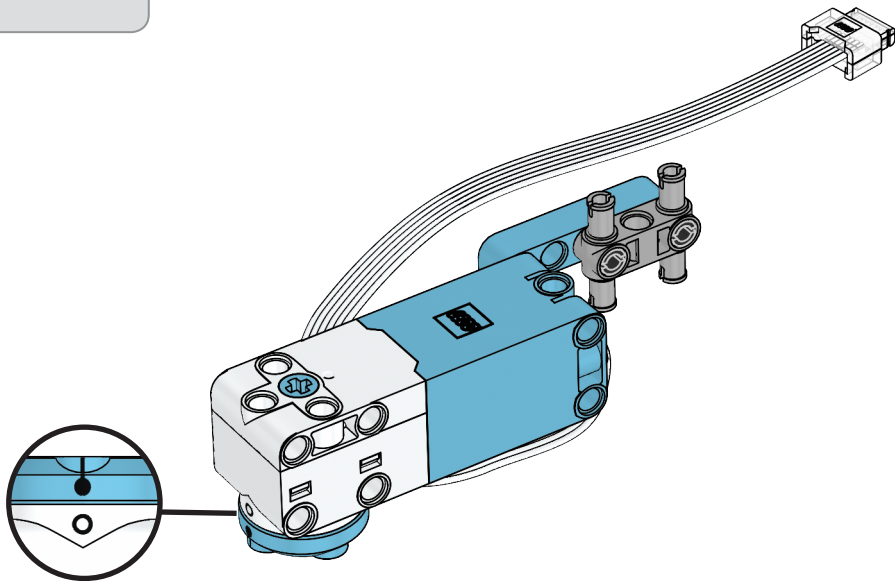
2

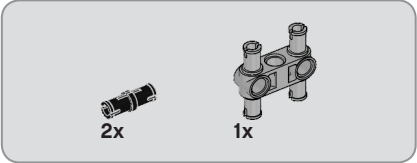
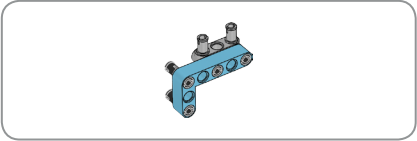




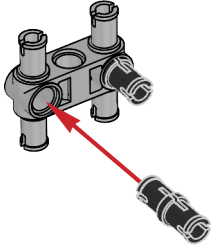


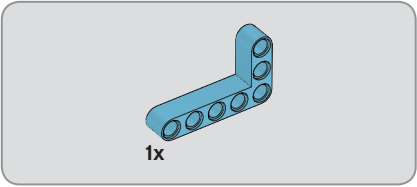
3



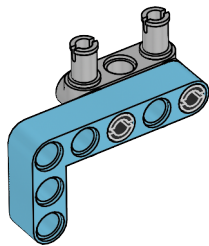


4



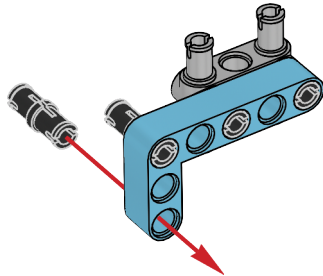


5

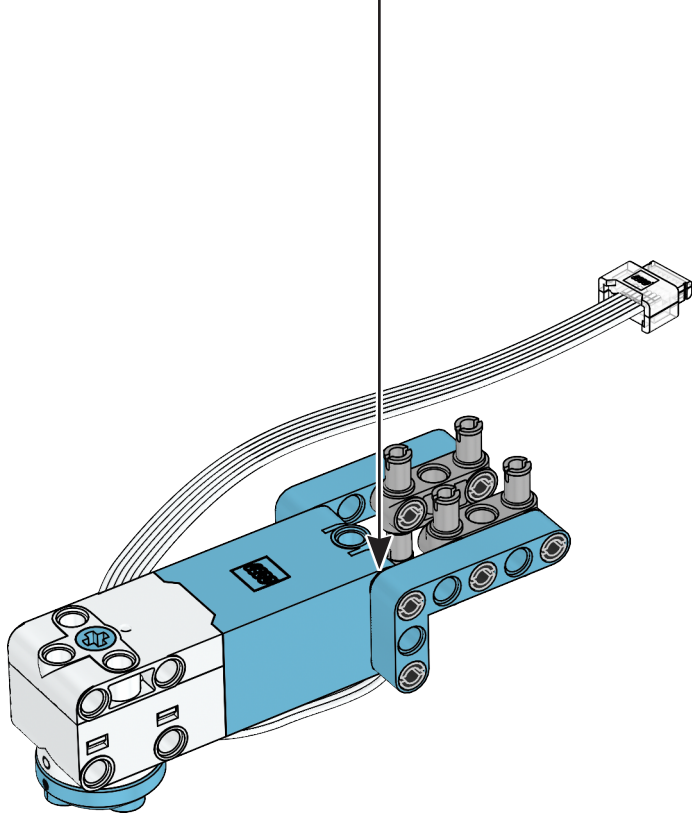


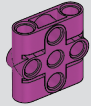


6



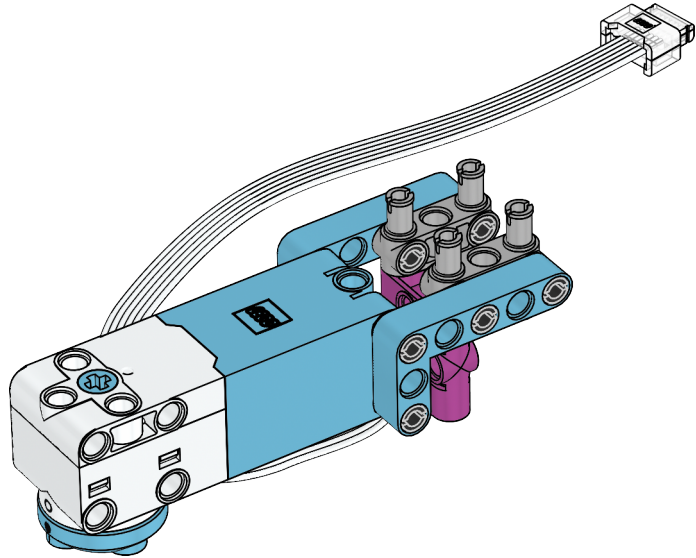
7

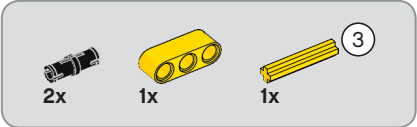




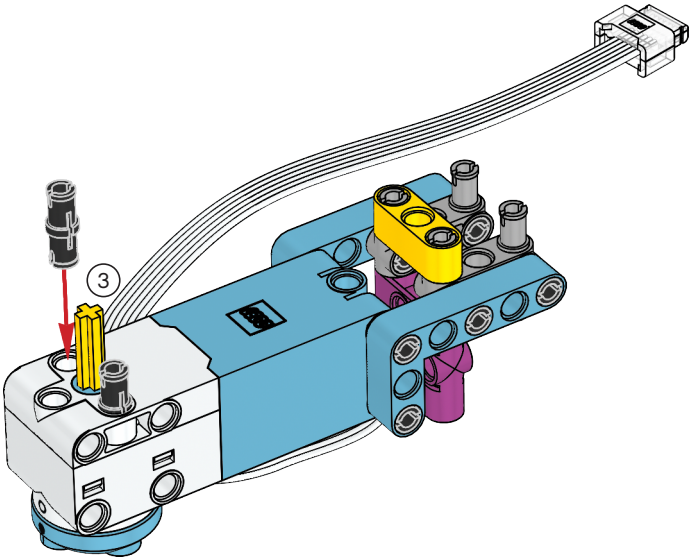
1x

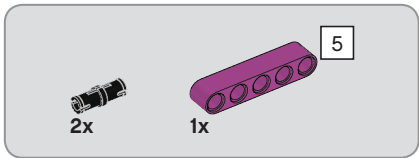
8



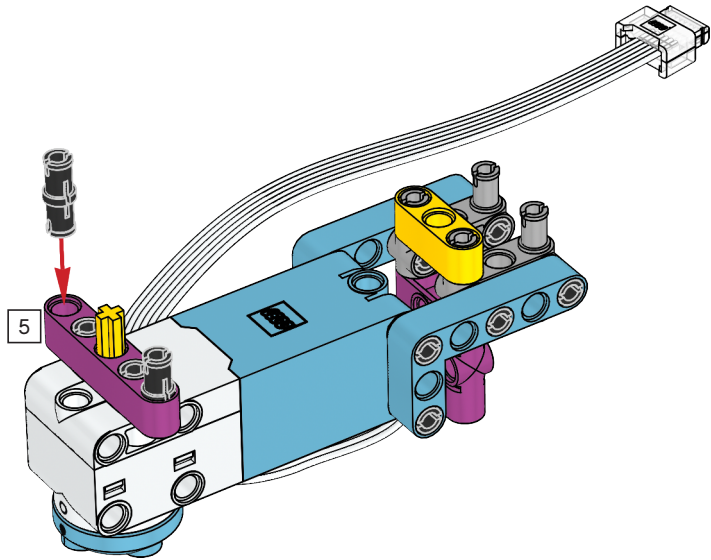


9

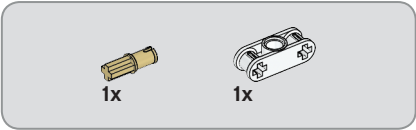
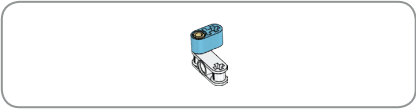




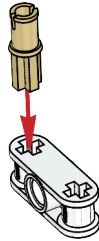
10







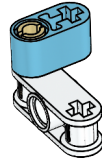
11



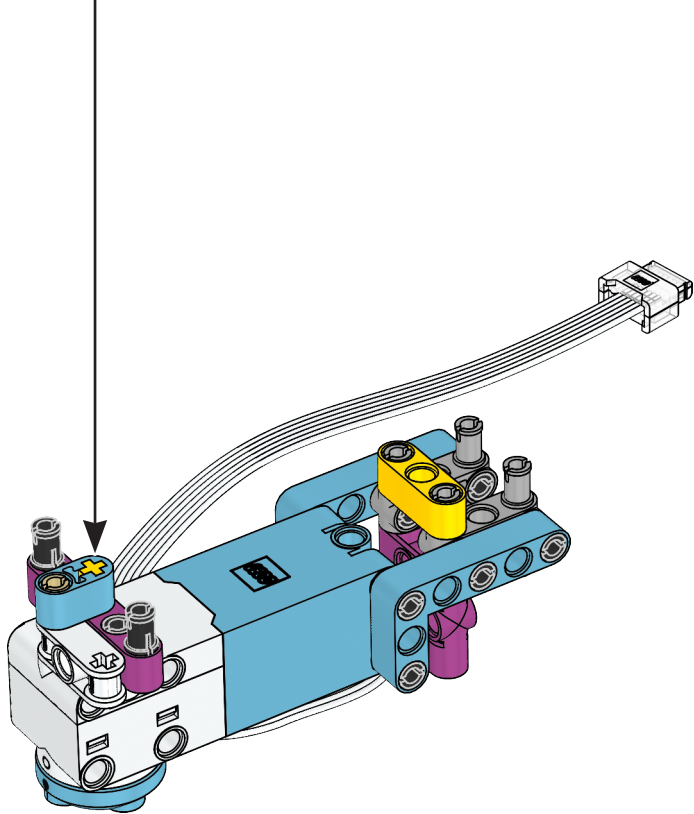


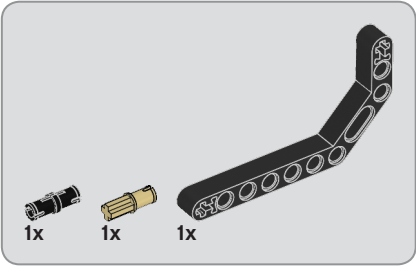
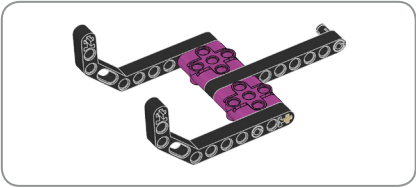
1x

12

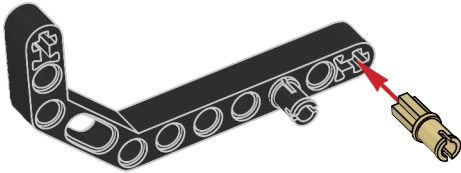


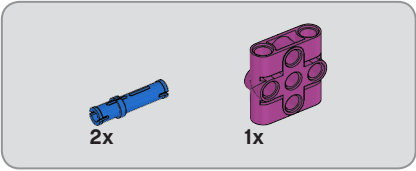
13



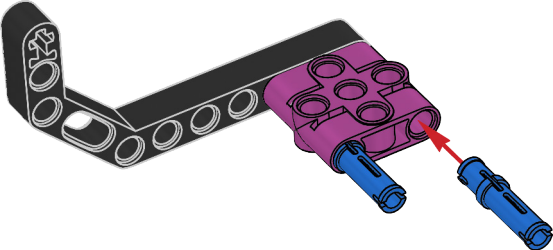


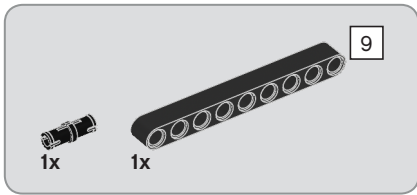
14



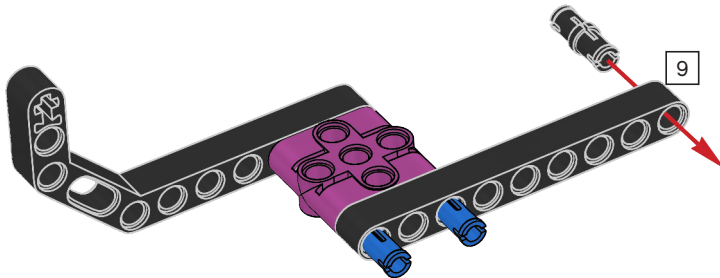


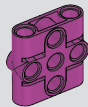
15





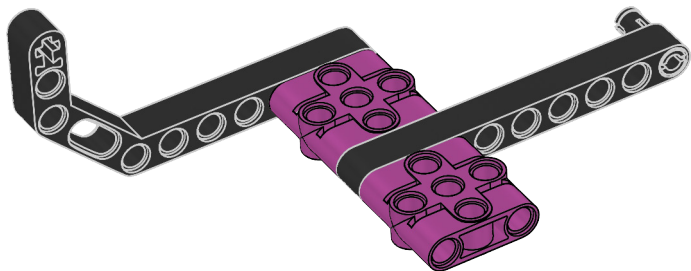
16

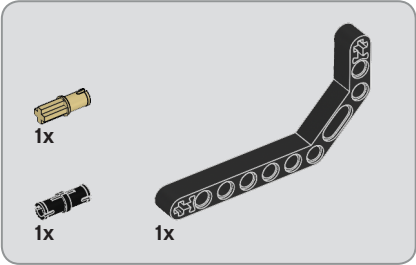
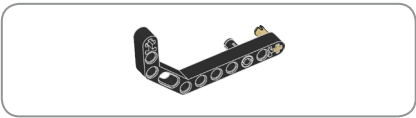




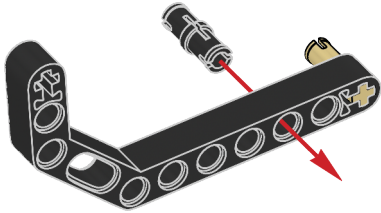
1x

17



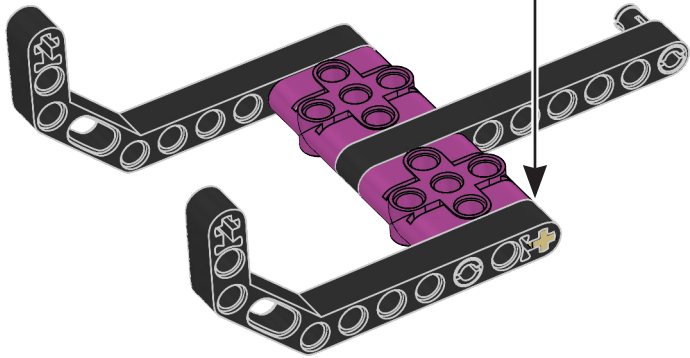


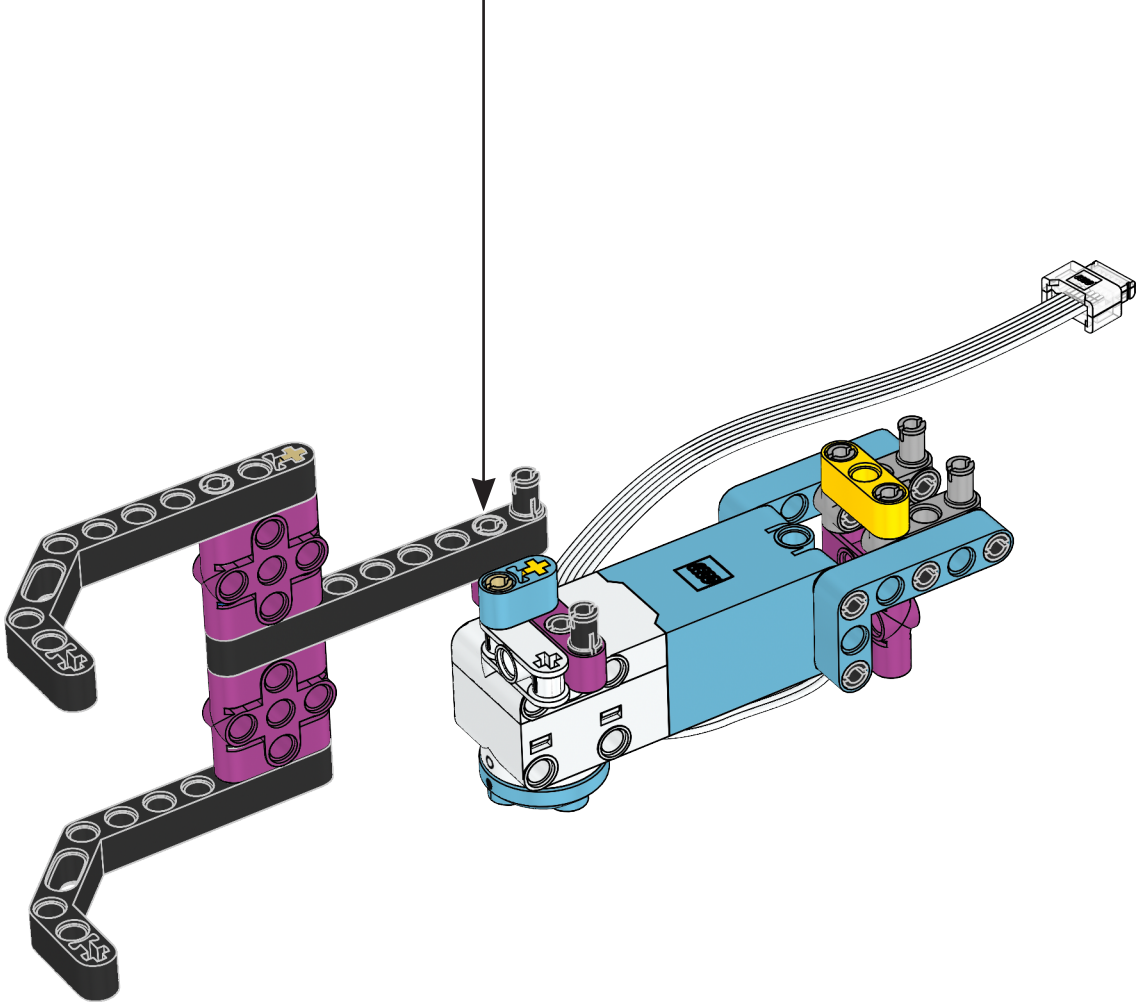
18

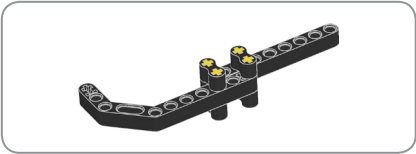




19

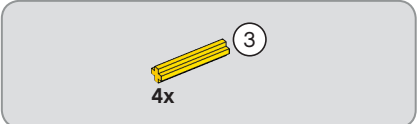




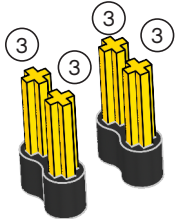


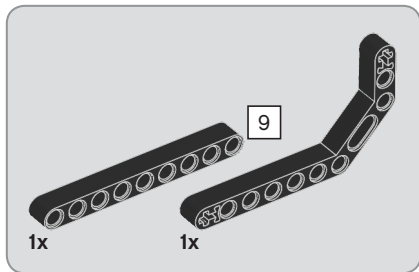
21



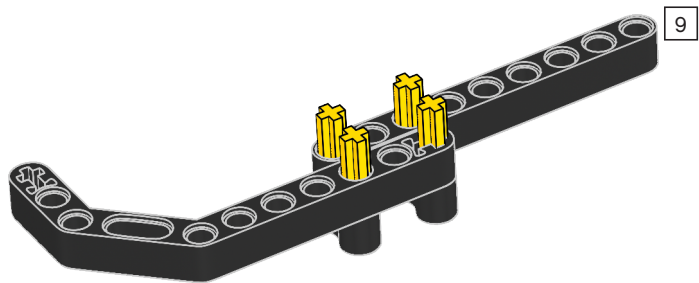


22





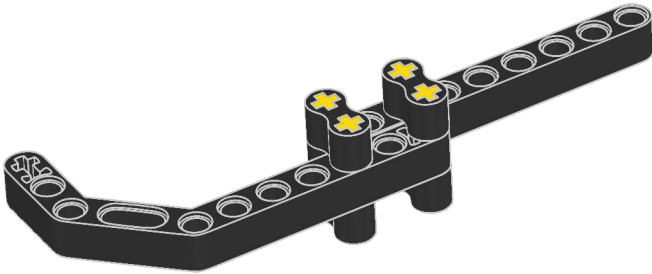
23



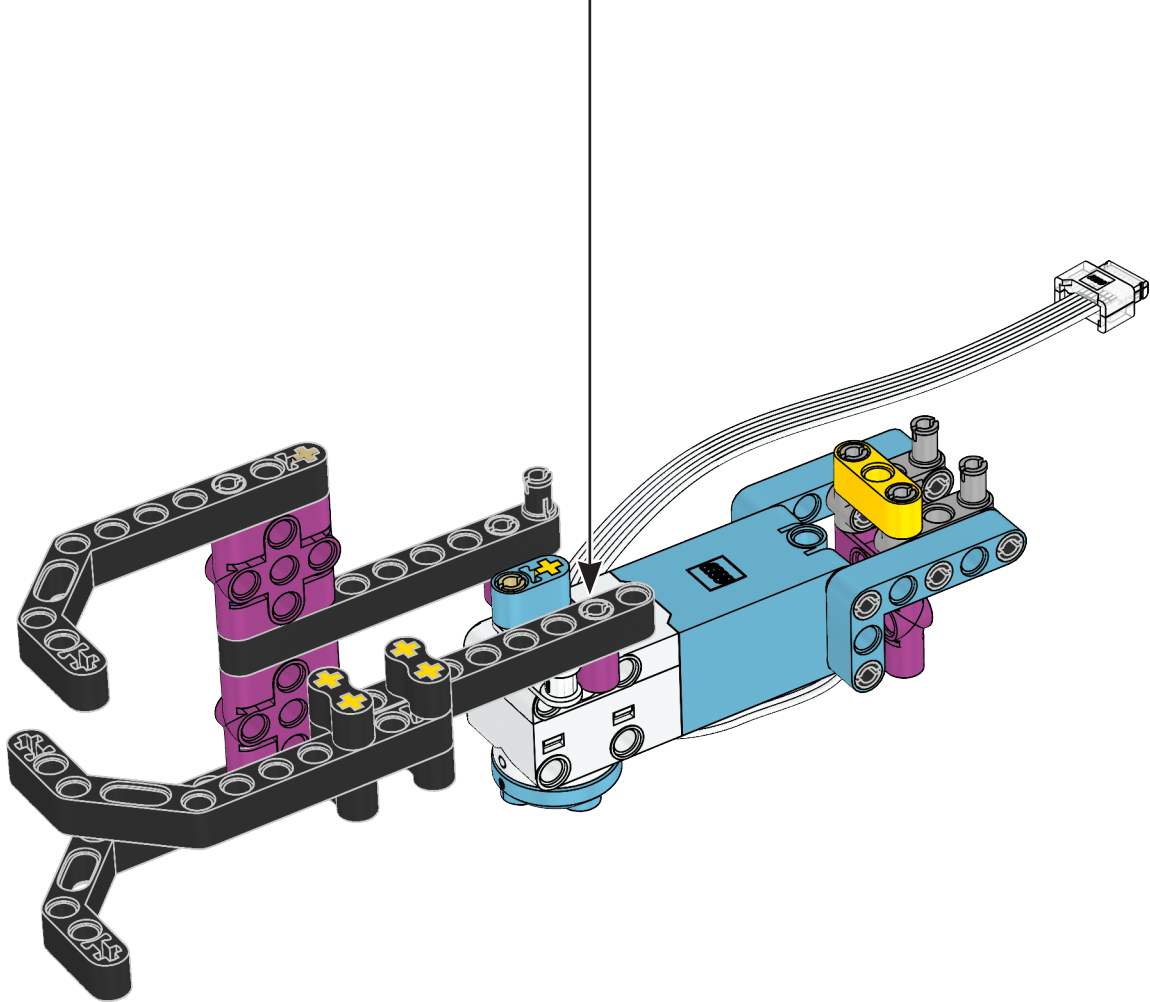


2x

24



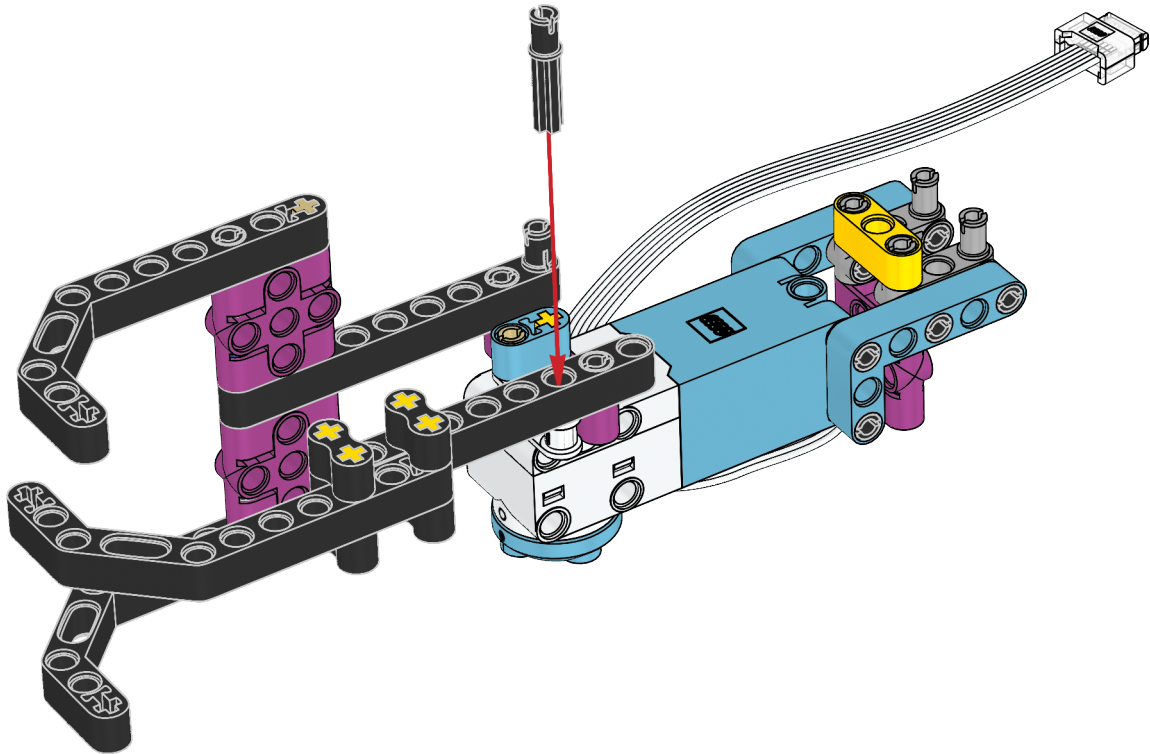
25



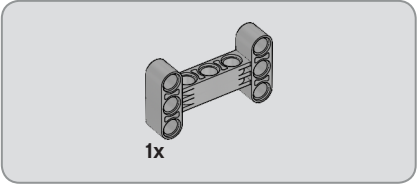


1x

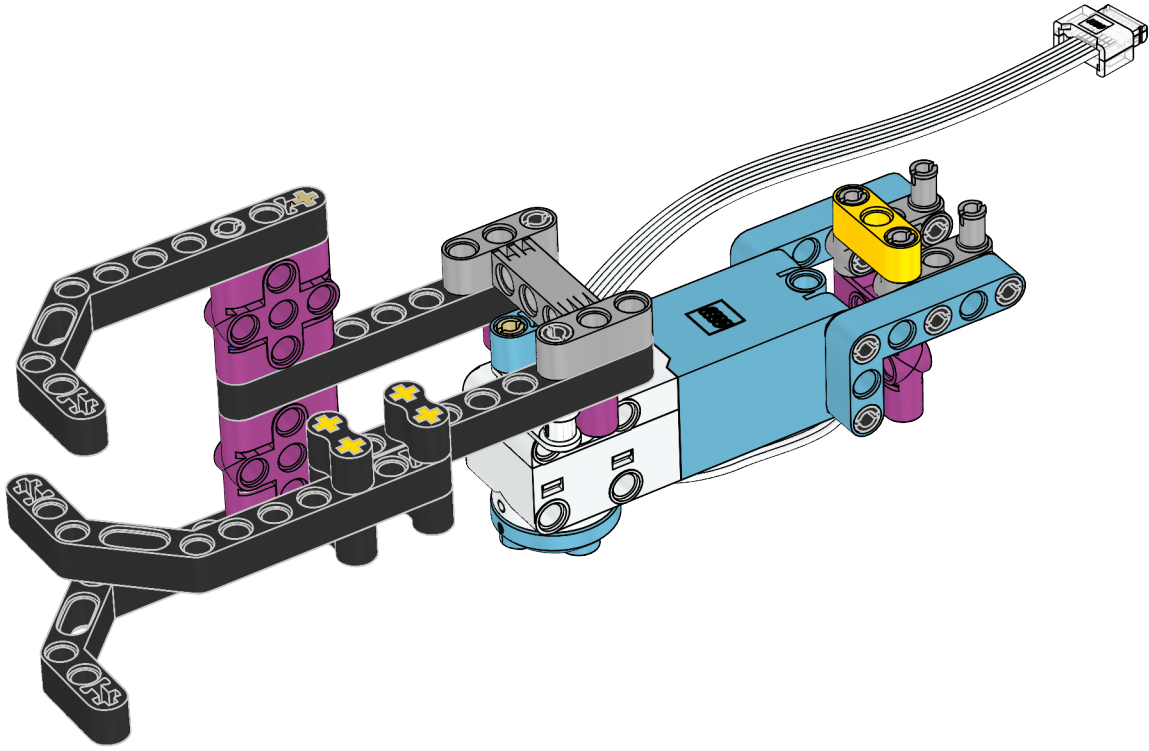
26



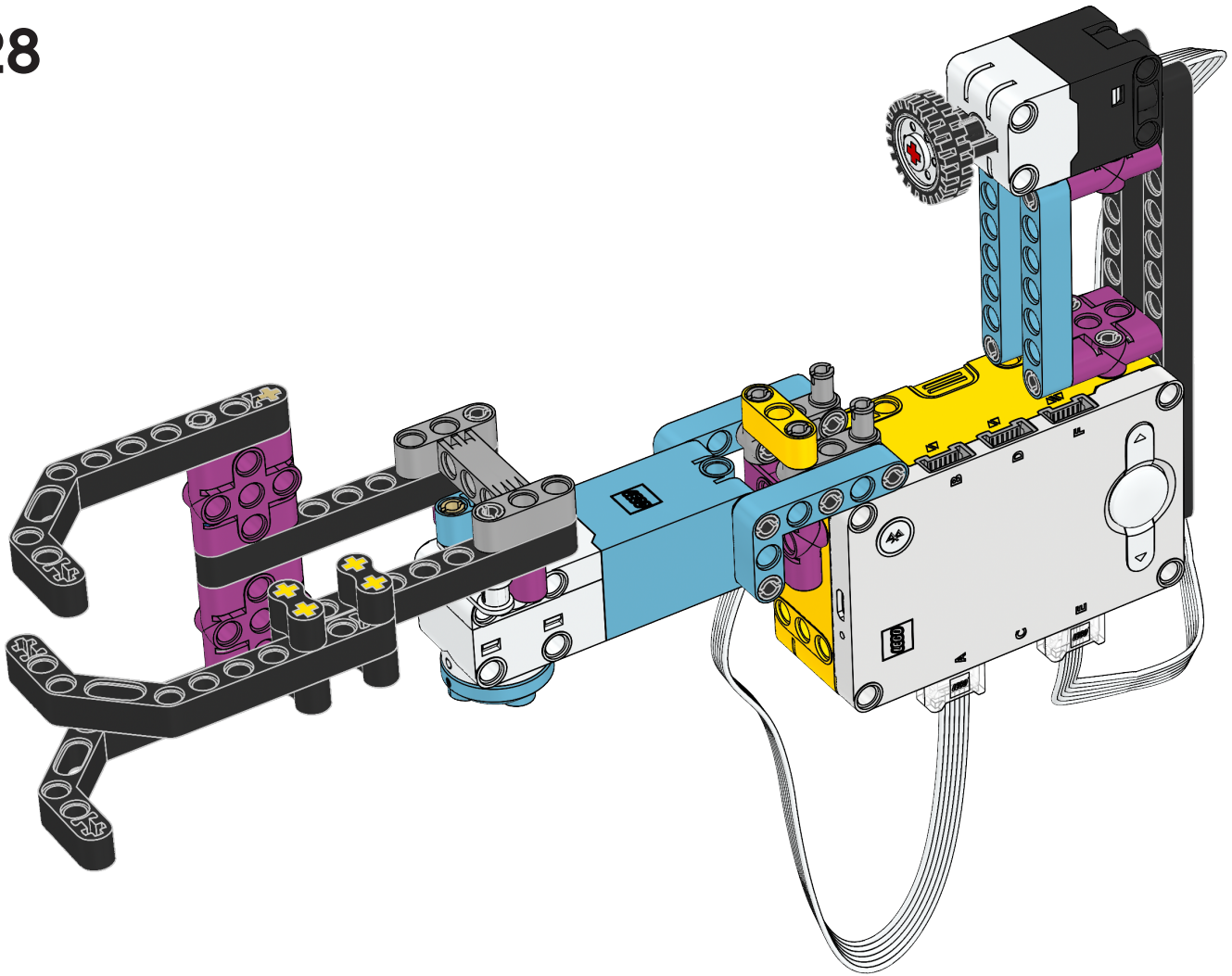


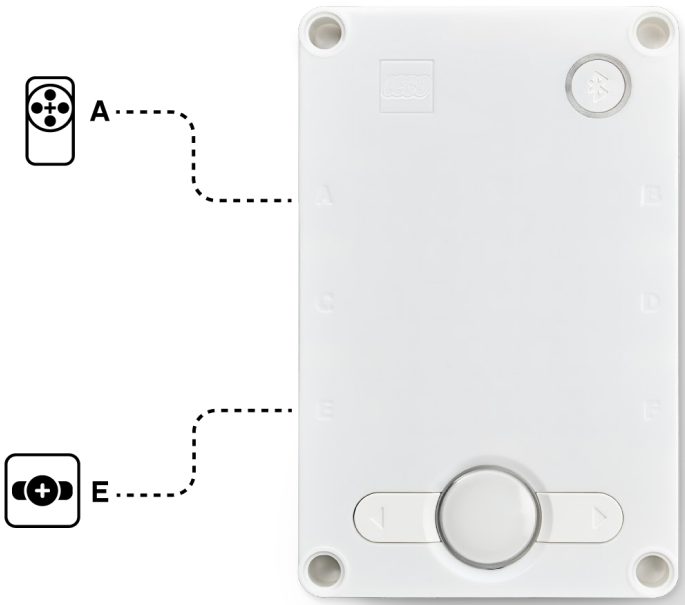


27



28





A



E

A

C

E

B

D

F