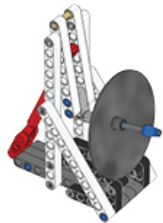


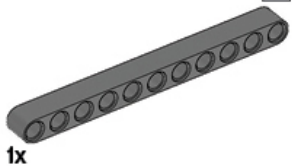
2 x



11



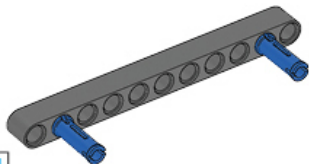
2x

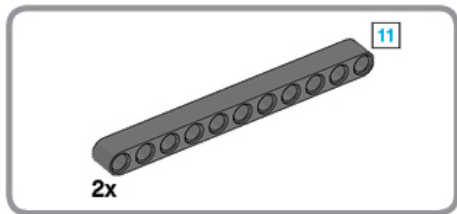


1x

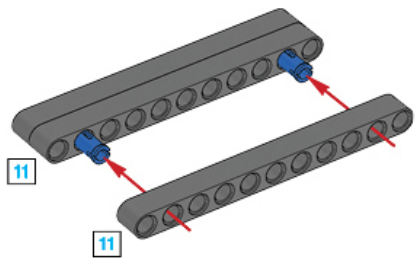
1

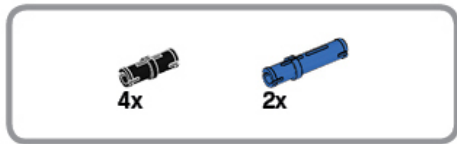
11



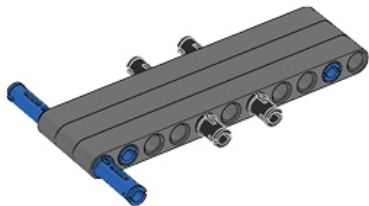


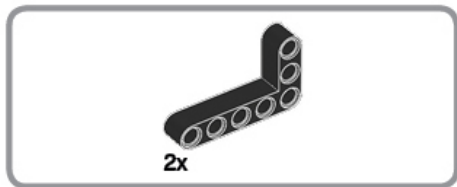
2



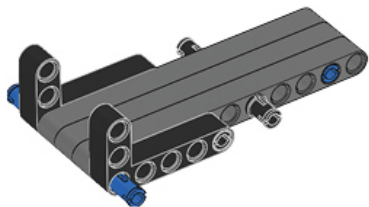


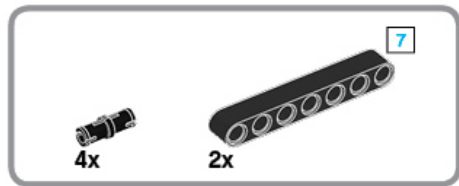
3



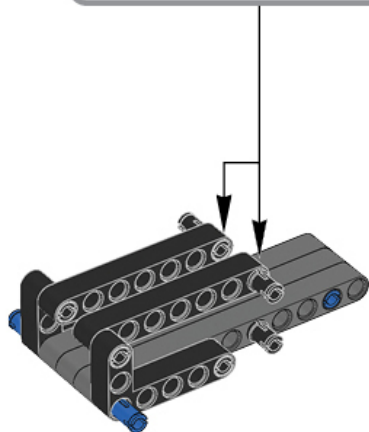
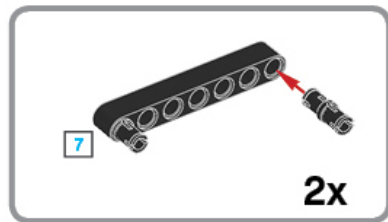


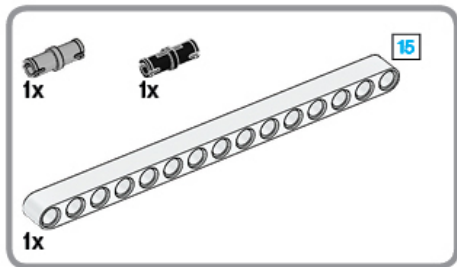
4



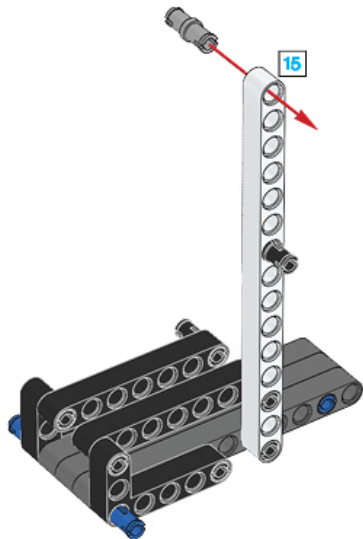


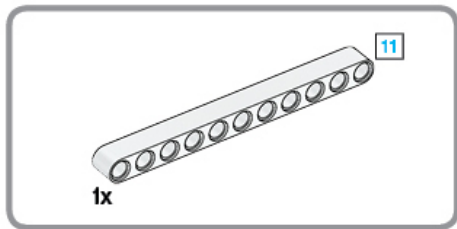
5



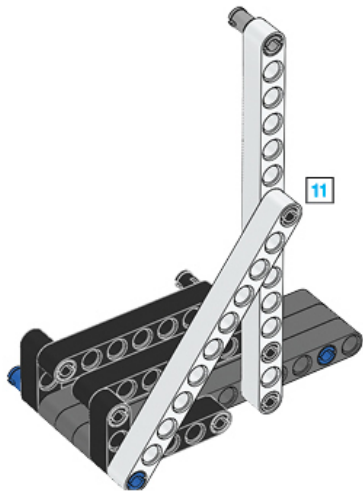


6

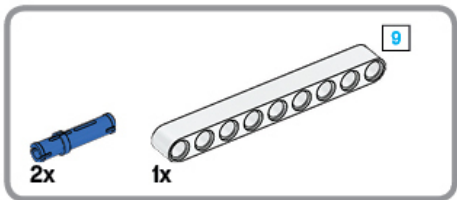
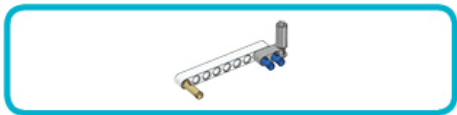




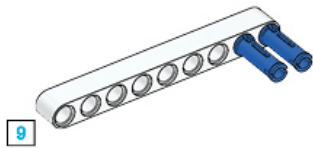
7







8



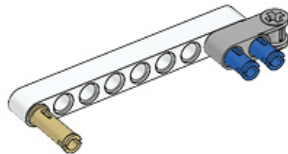


1x



1x

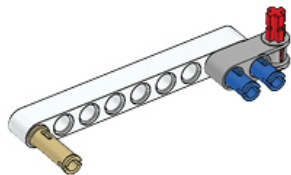
9





1x

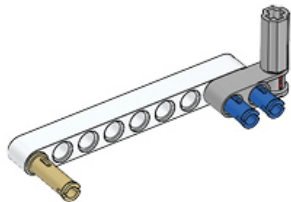
10



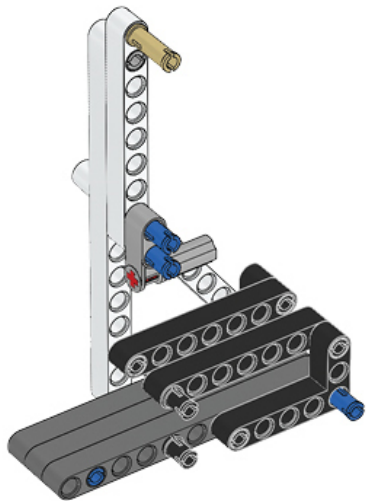


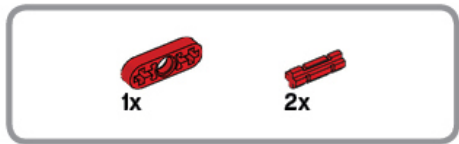
1x

11



12





13



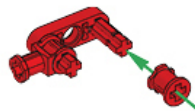


1x



1x

14



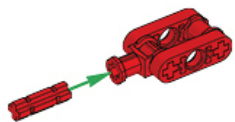


1x



1x

15





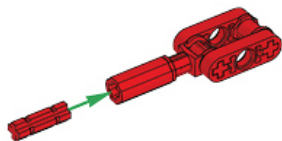


1x



1x

16



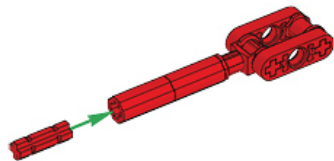


1x



1x

17



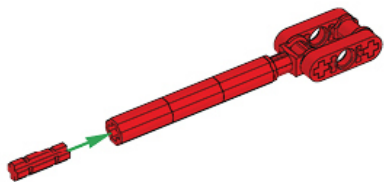


1x



1x

18



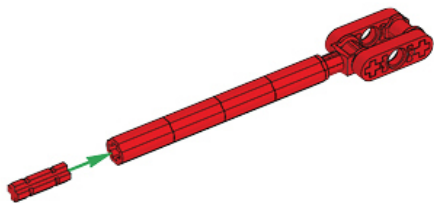


1x



1x

19



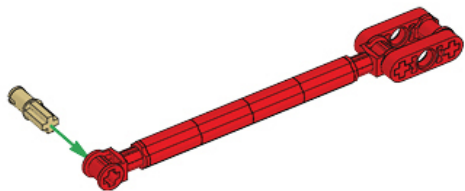


1x

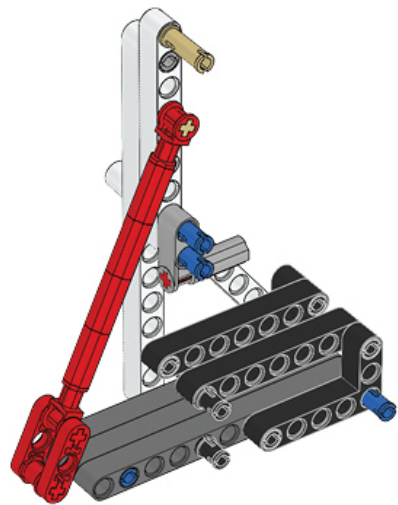


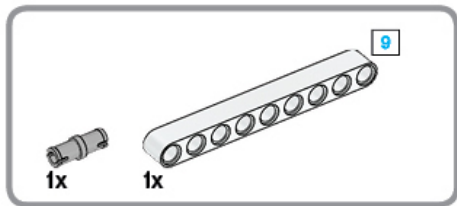
1x

20

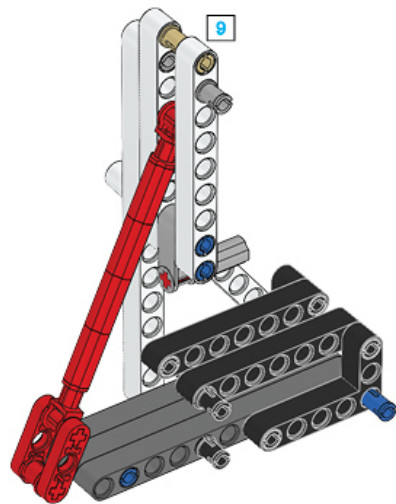


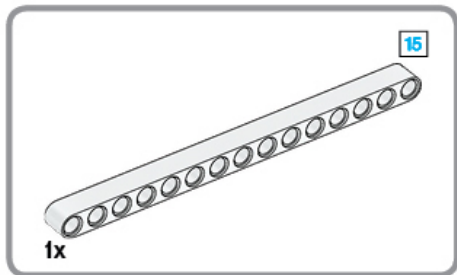
21



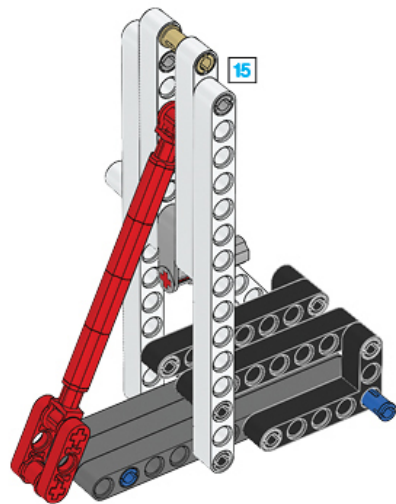


22

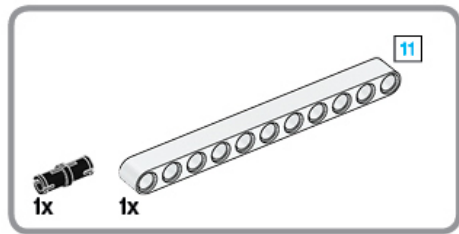




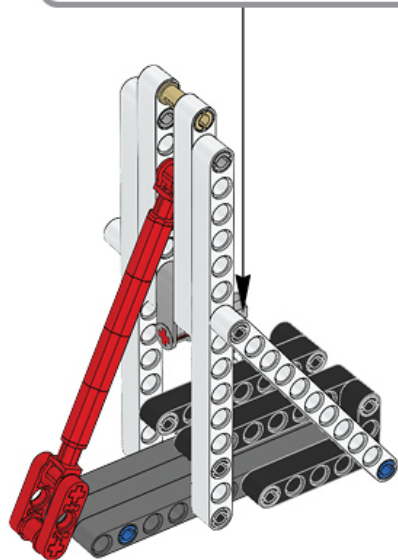
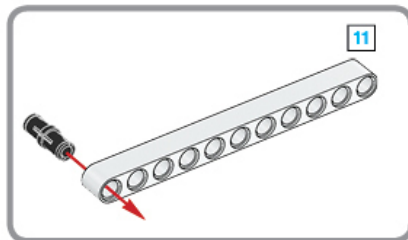
23

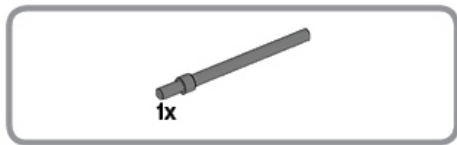




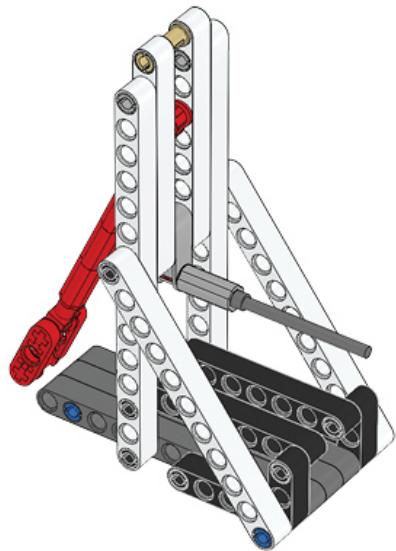


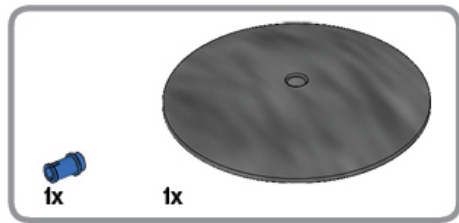
24



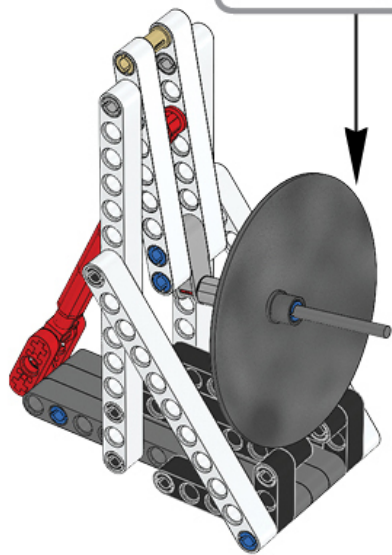
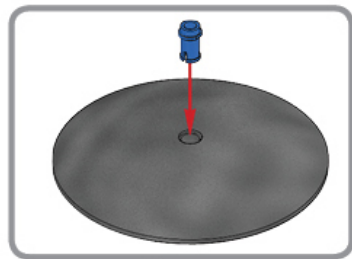


25





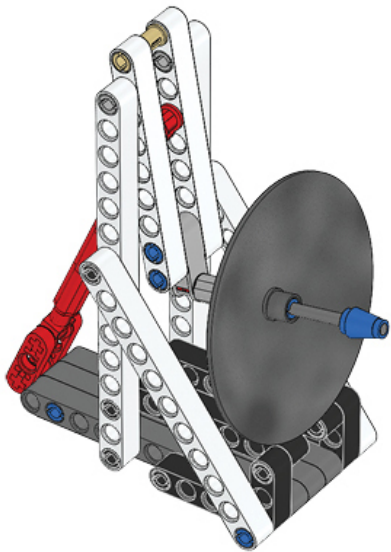
26

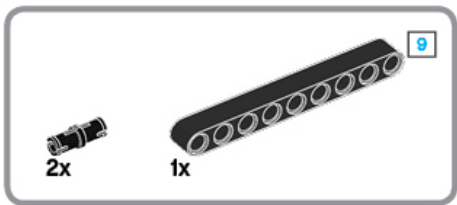
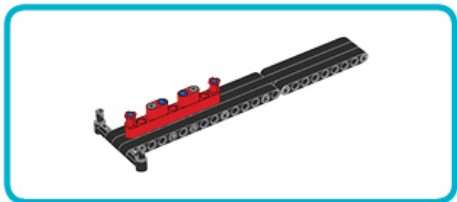




1x

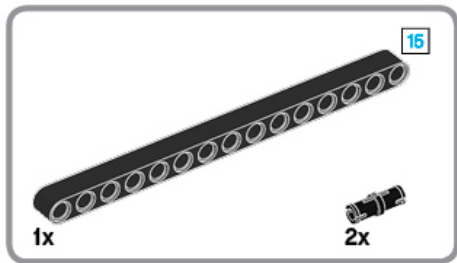
27





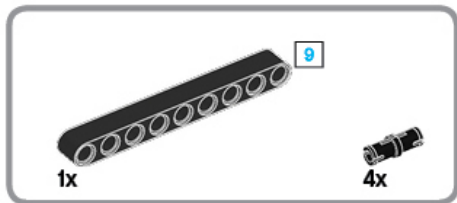
28



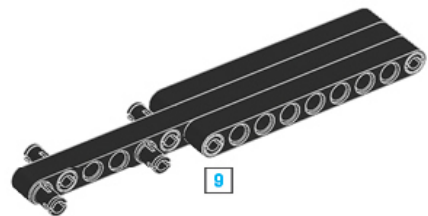


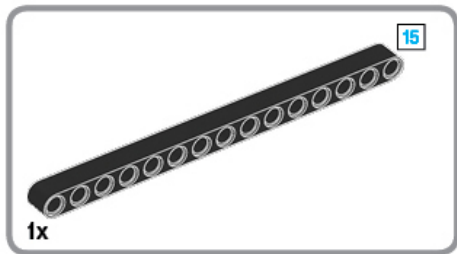
29



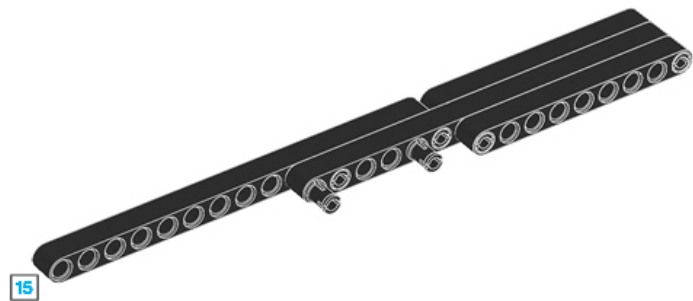


30

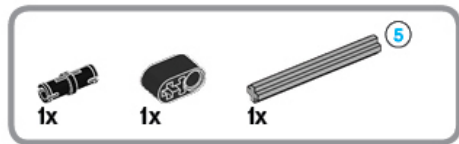




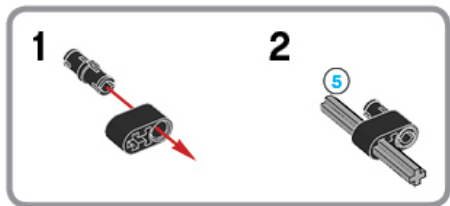
31

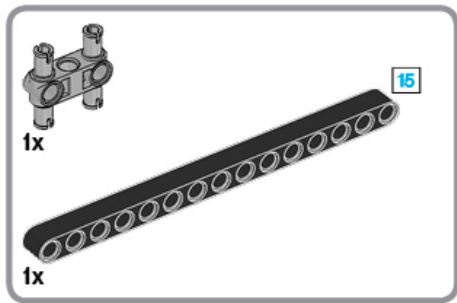




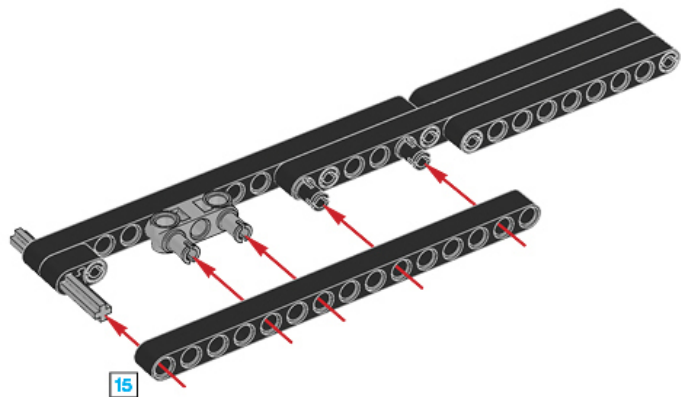


32





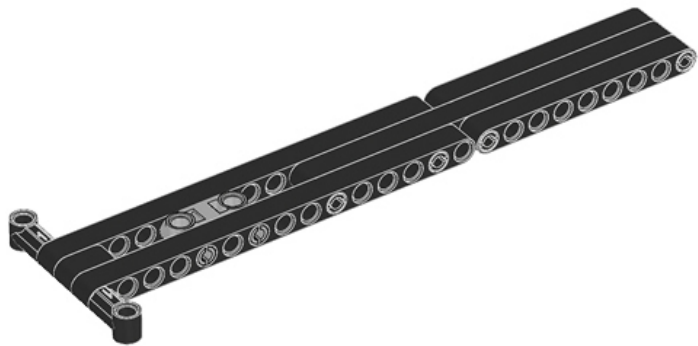
33

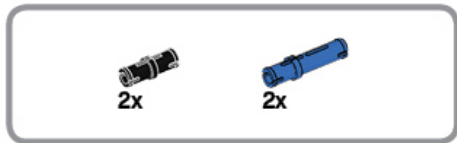




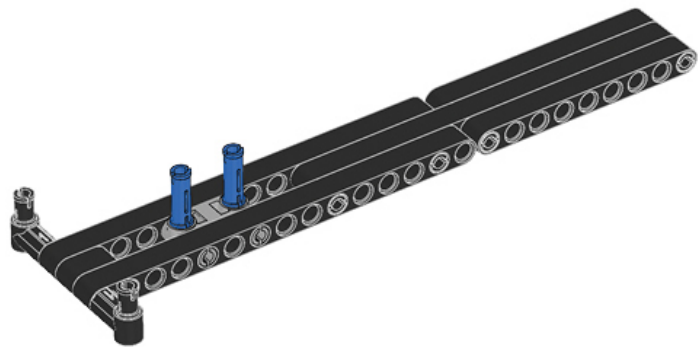
2x

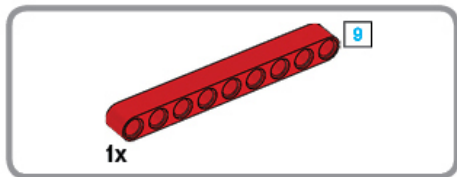
34



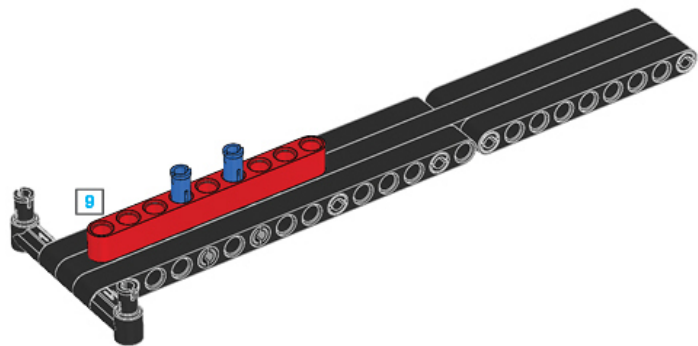


35





36



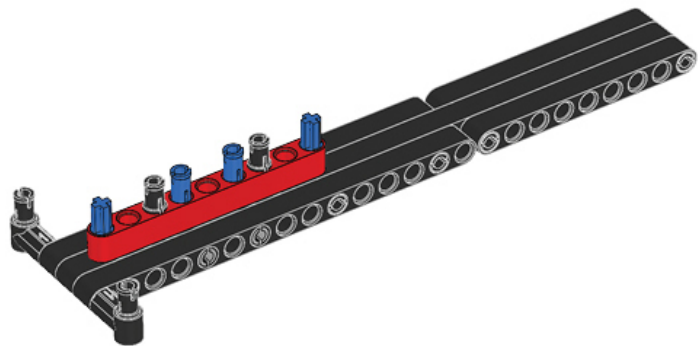


2x



2x

# 37



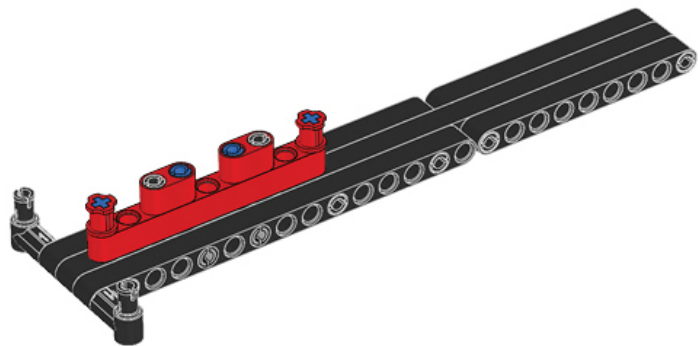


2x

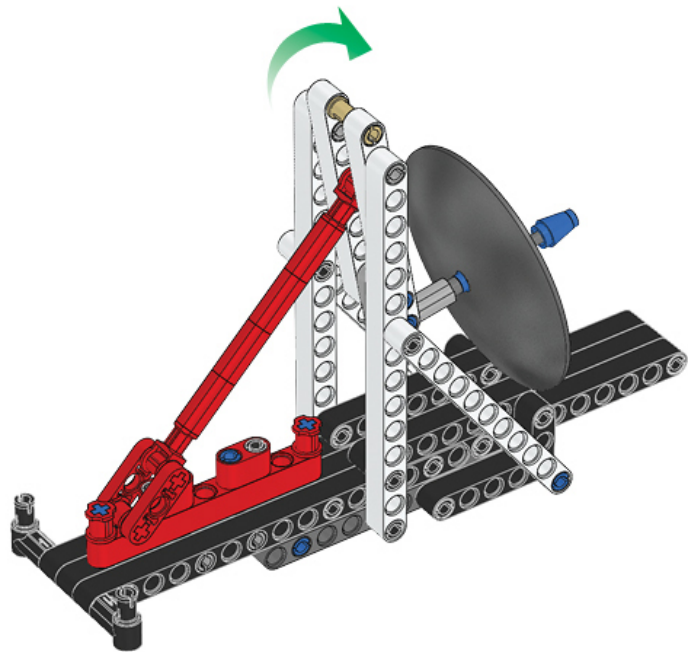


2x

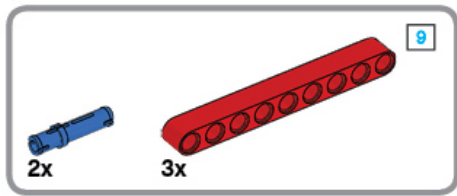
# 38



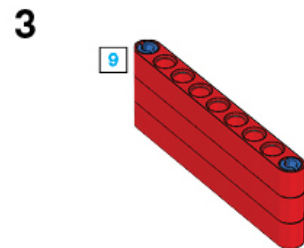
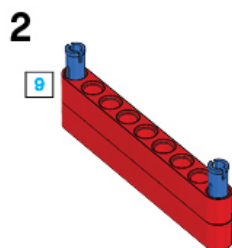
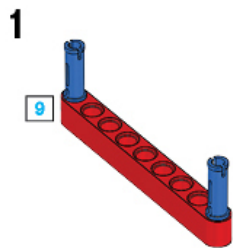
39

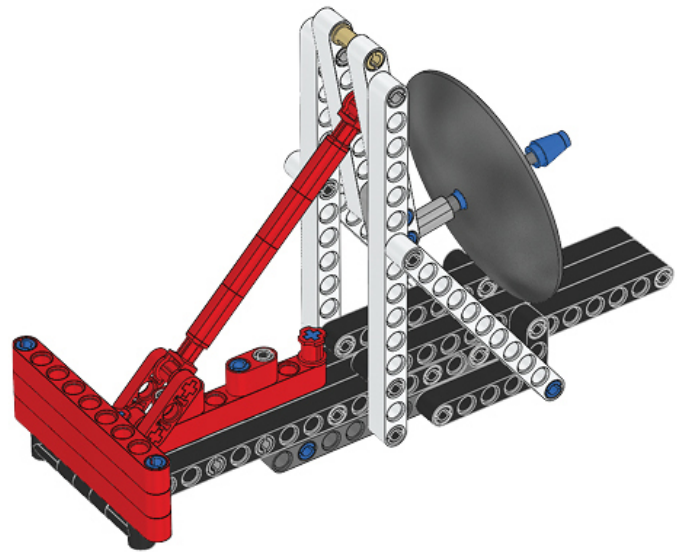






# 40





# 41

