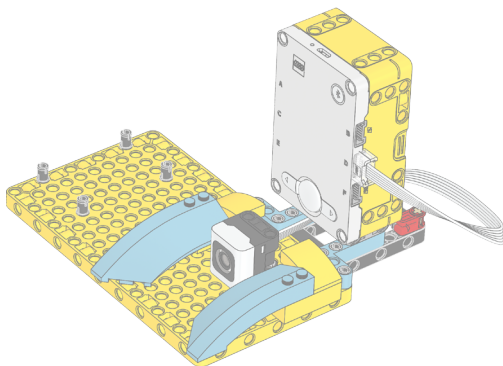
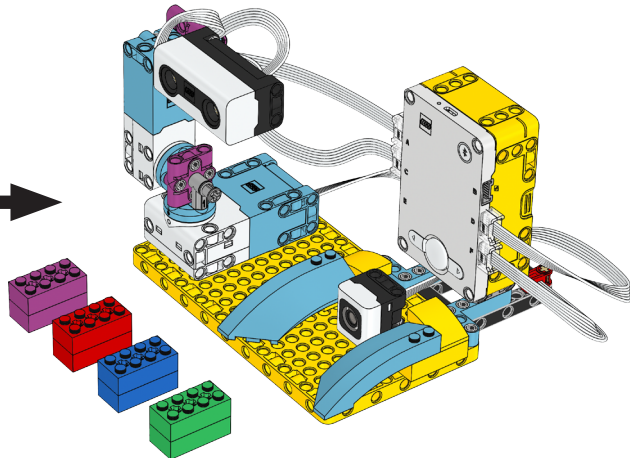
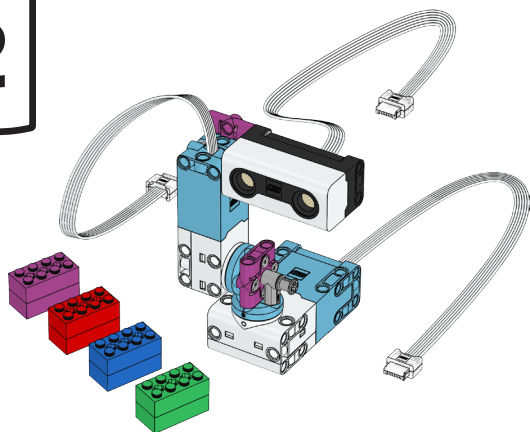


1



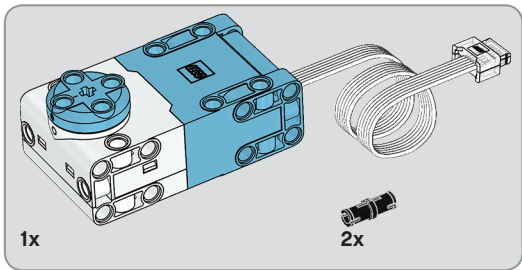
+

2

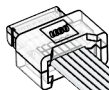
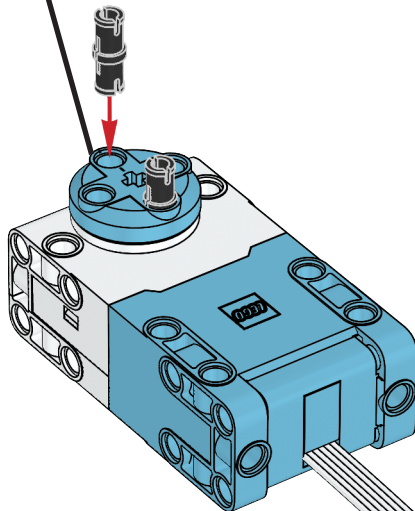
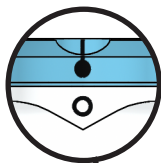


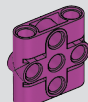
1 x





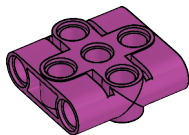
1





1x

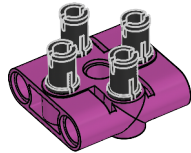
2



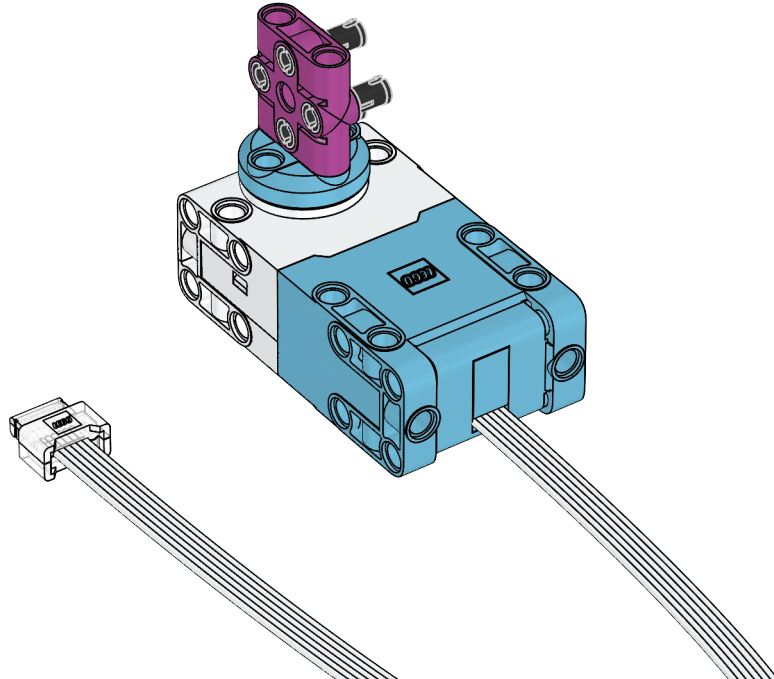


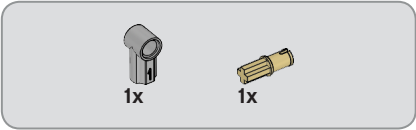
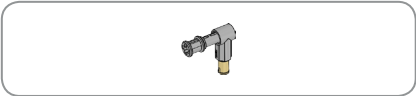
4x

3



4





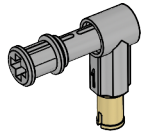
5



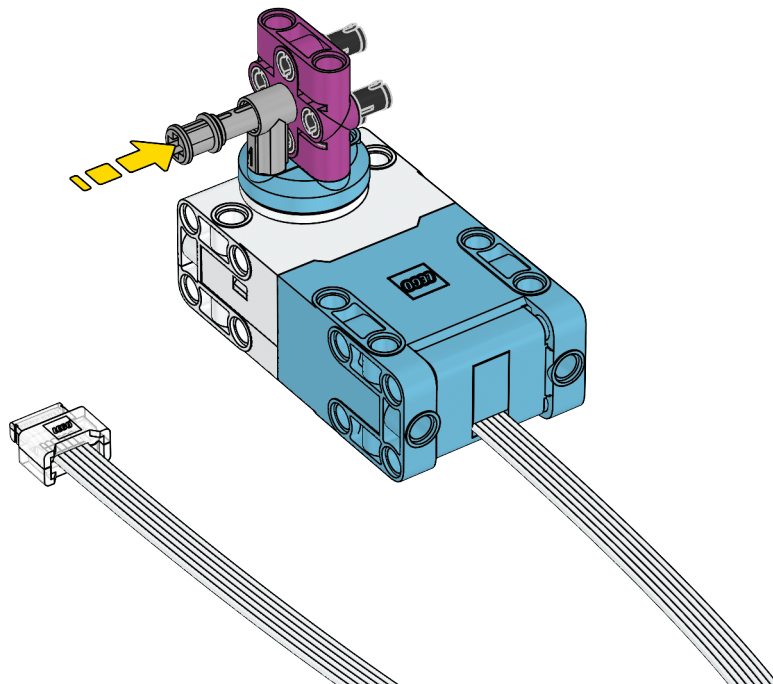


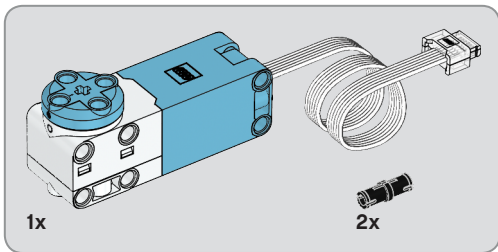
1x

6

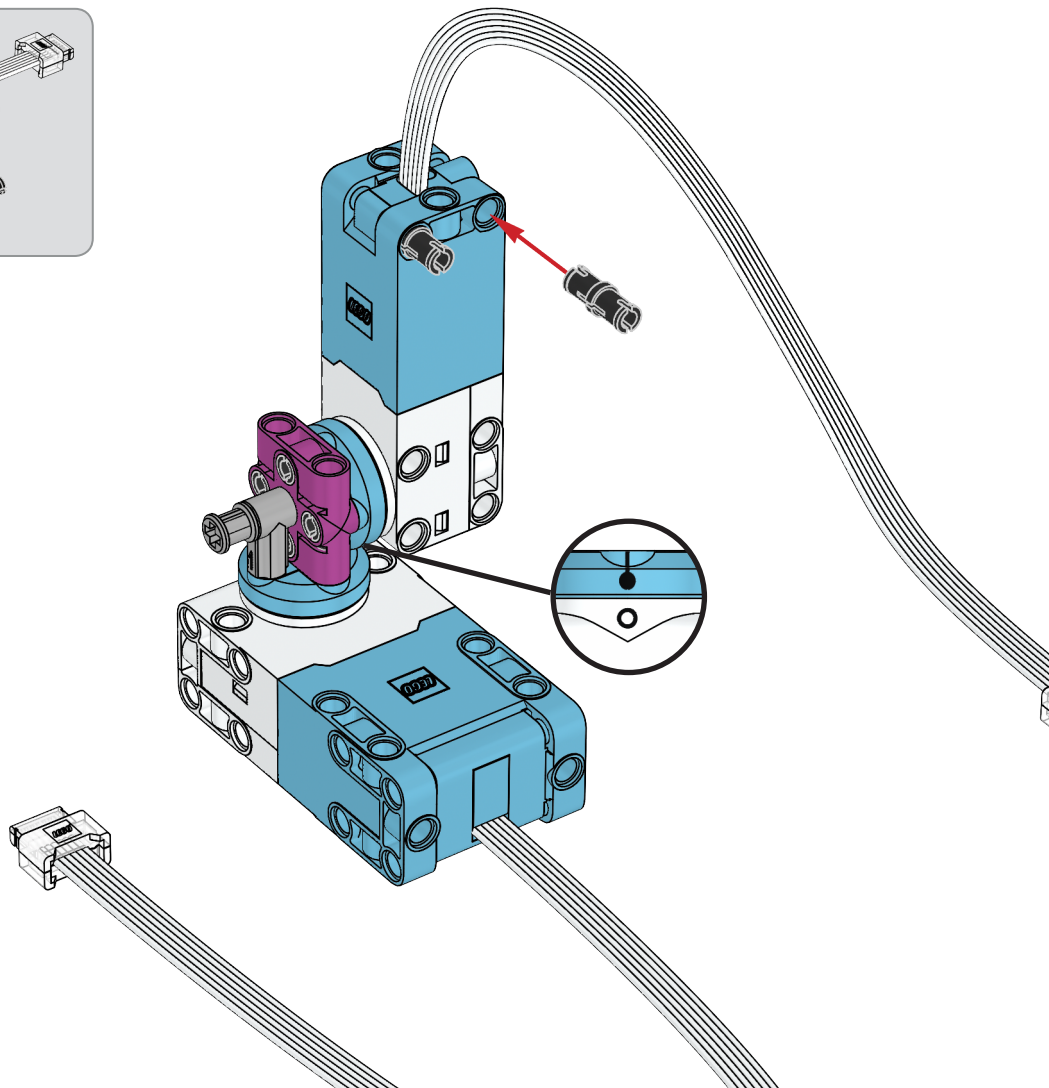


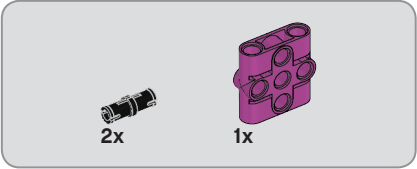
7



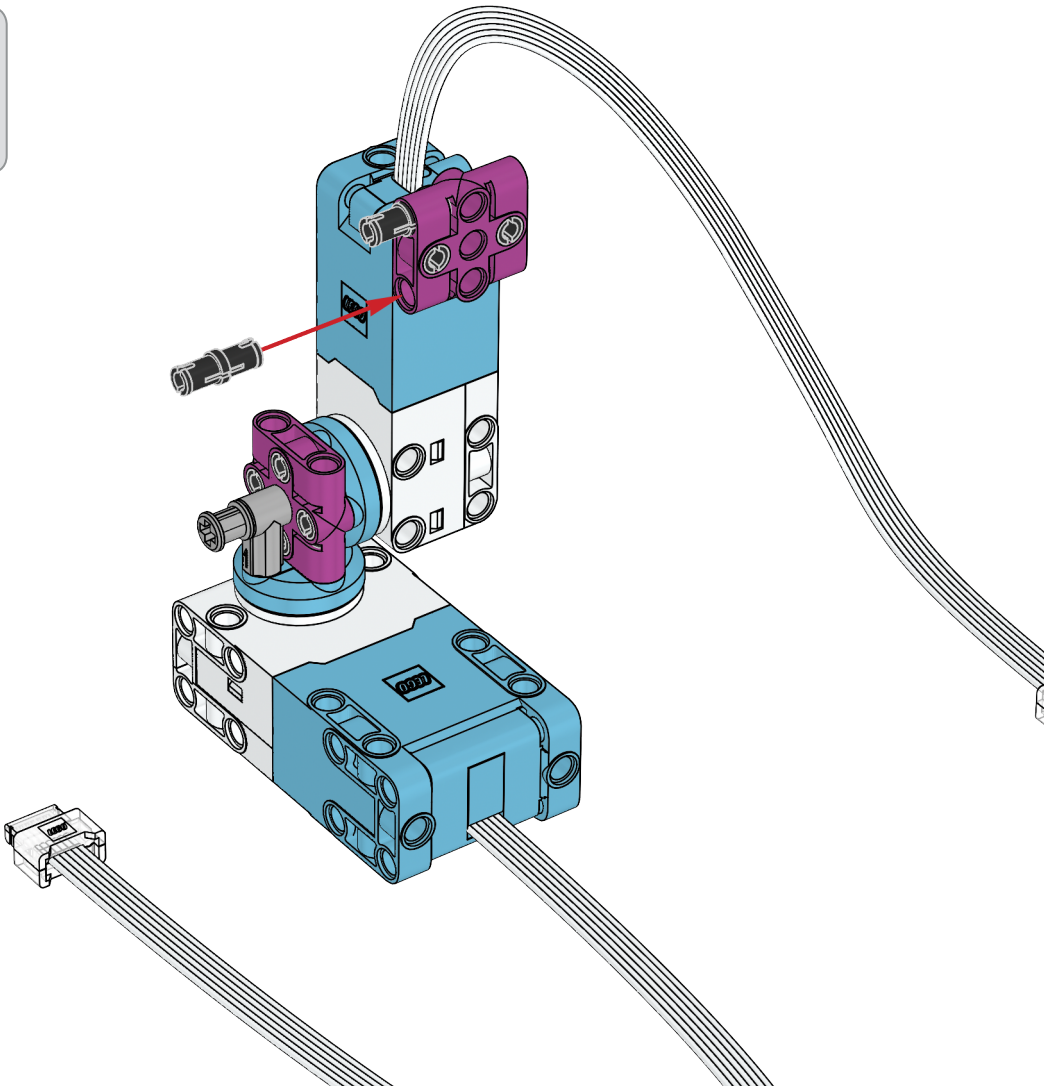


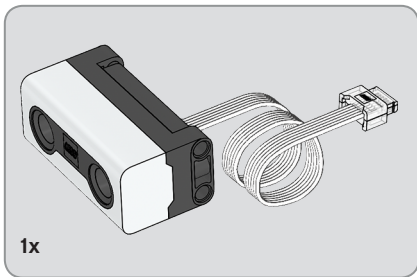
8



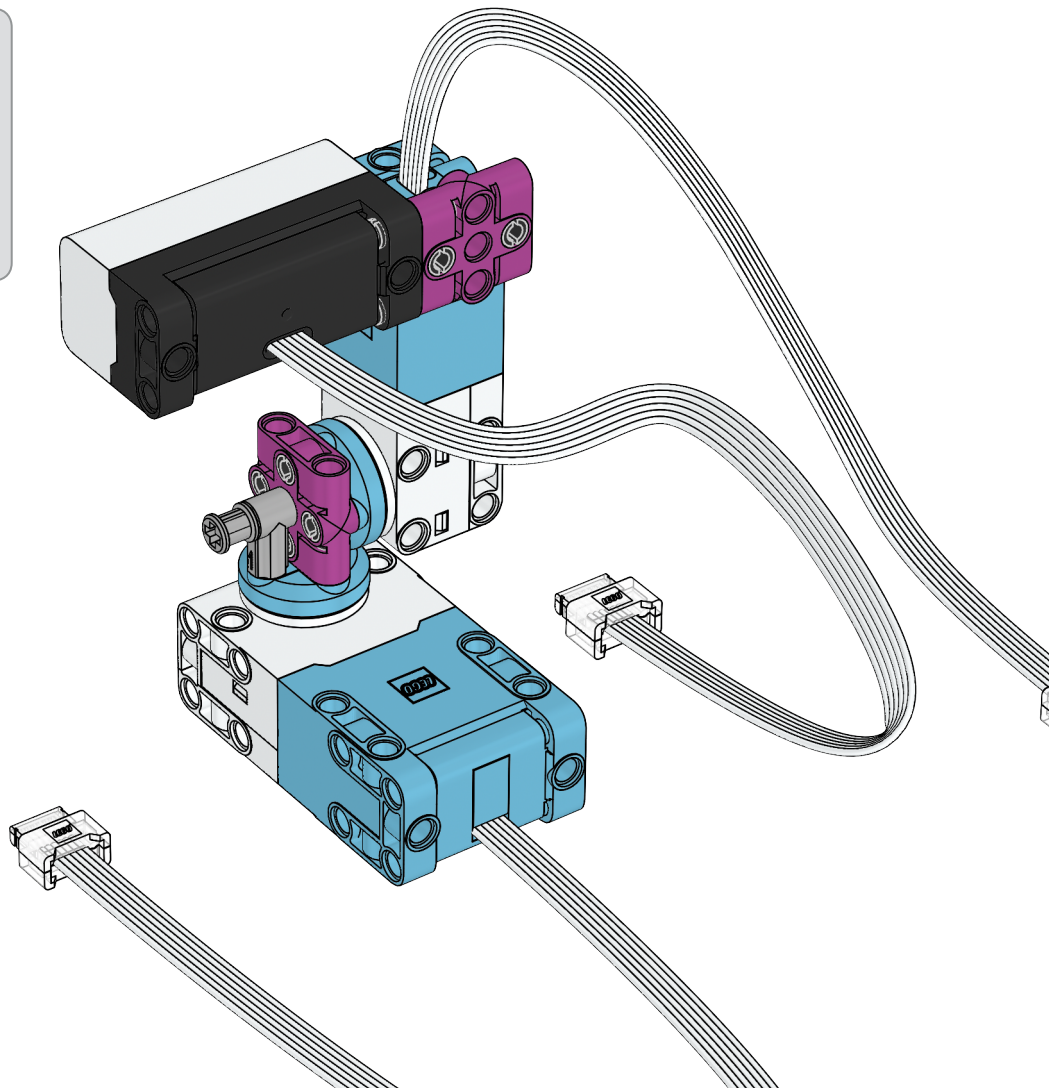


9

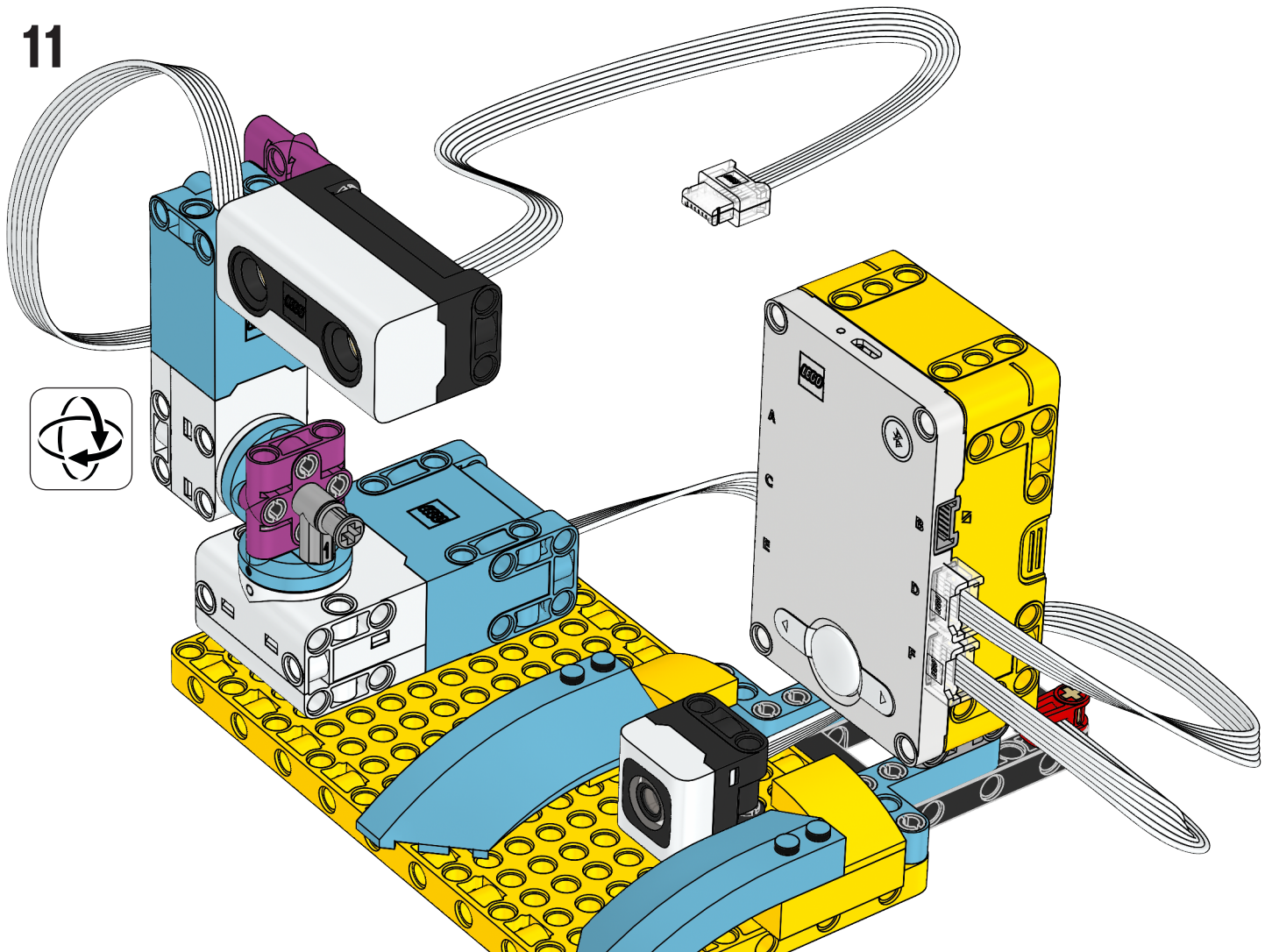




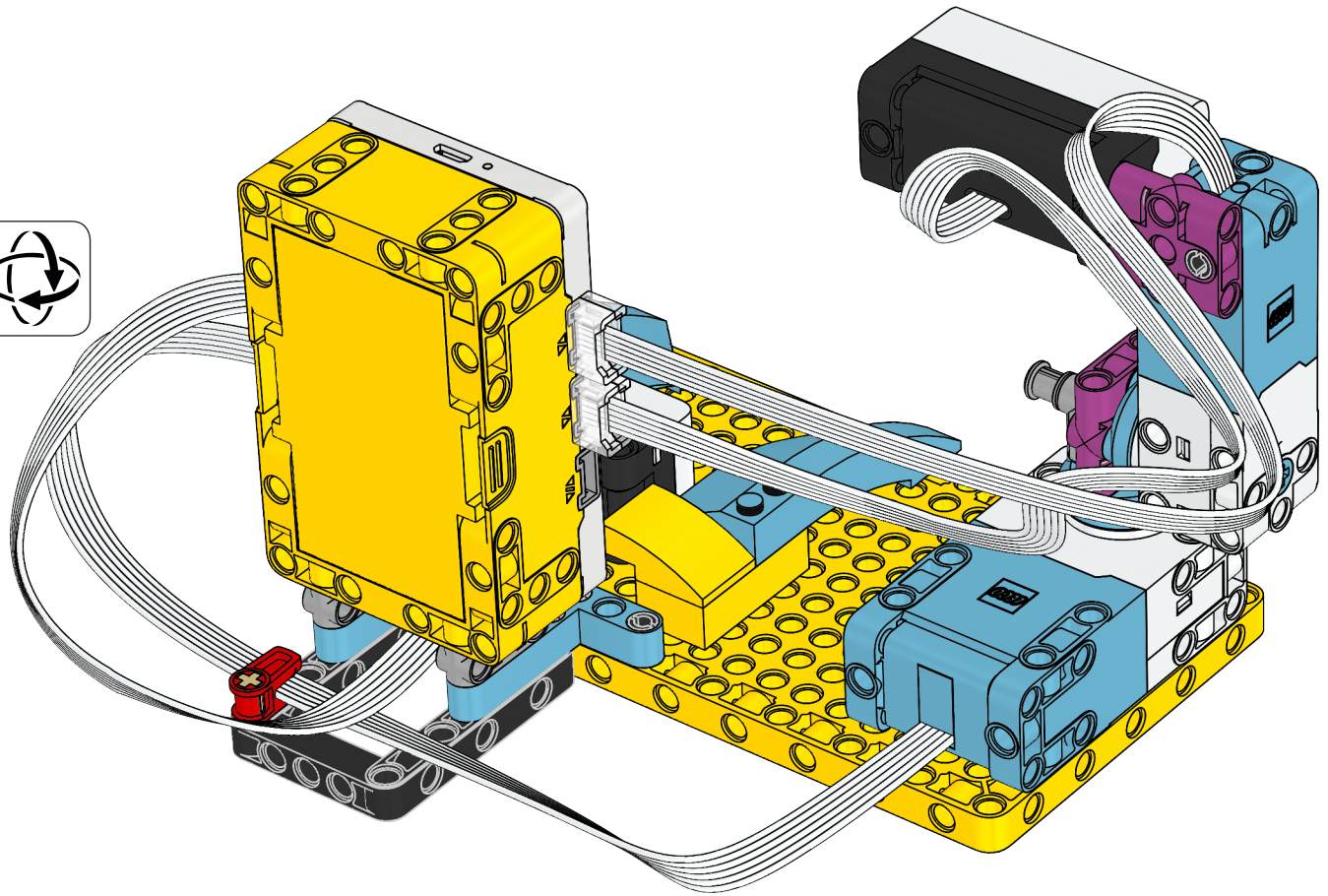
10



11



12



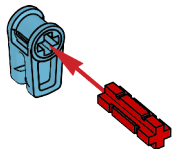


1x



1x

13



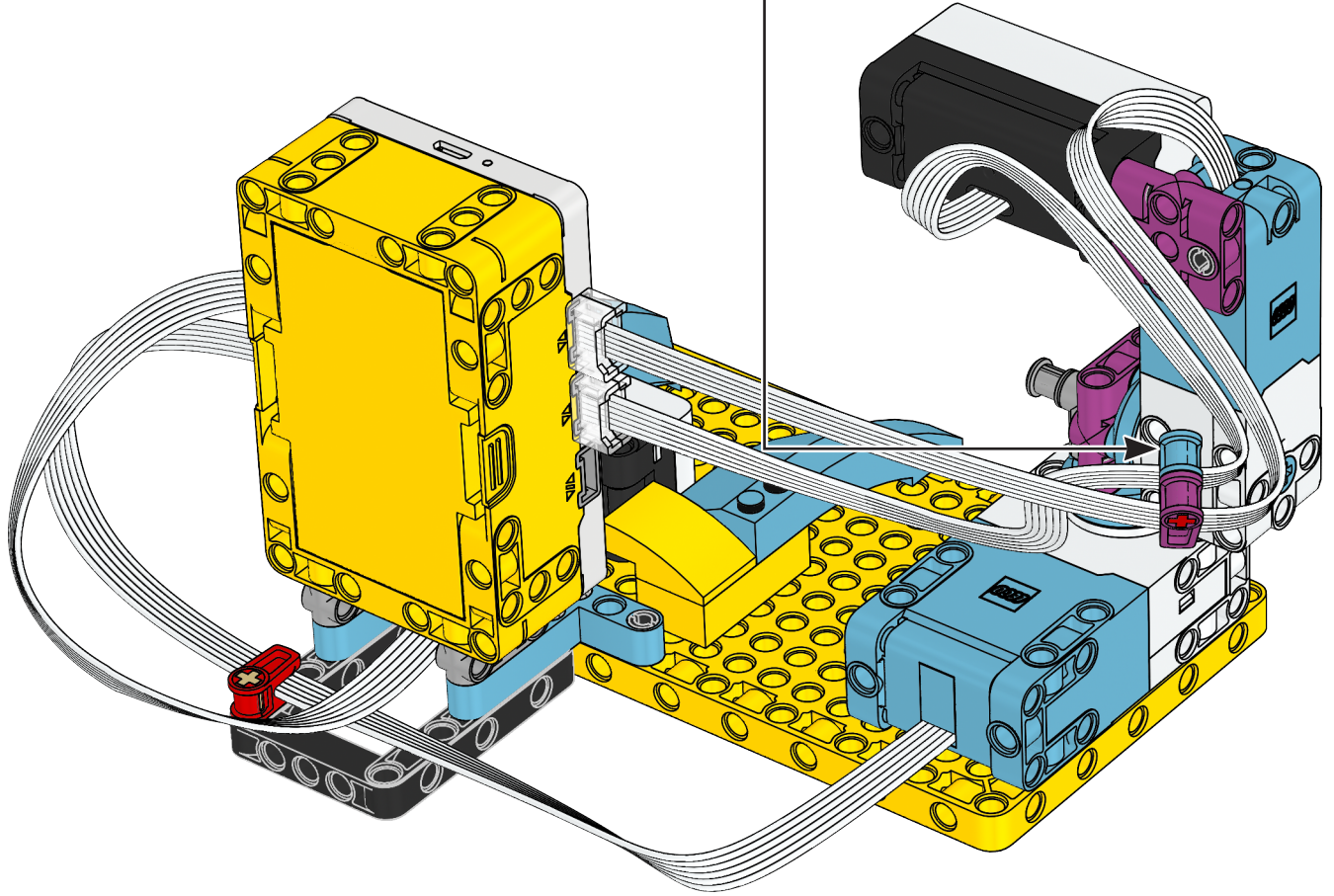


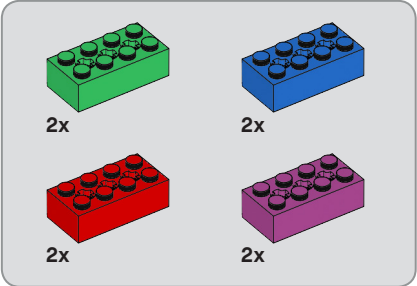
1x

14

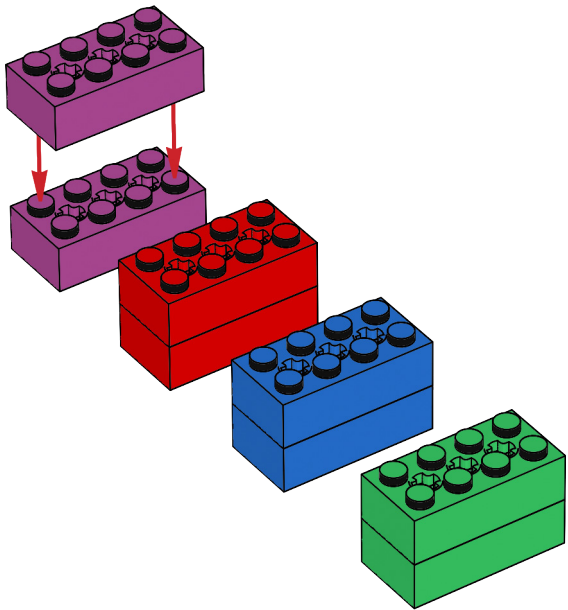


15





16



17

