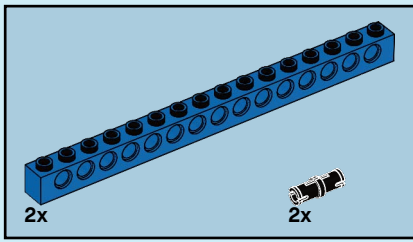
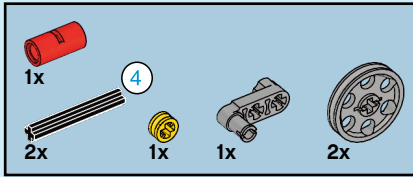
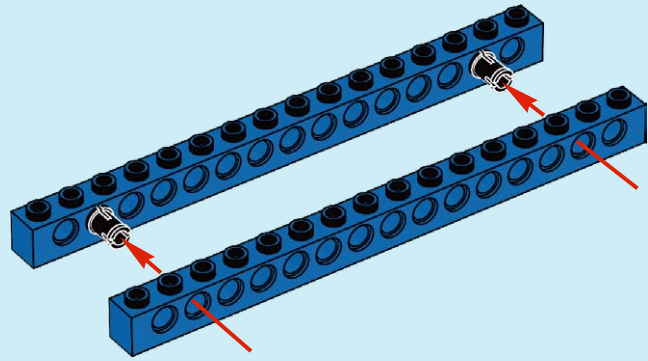


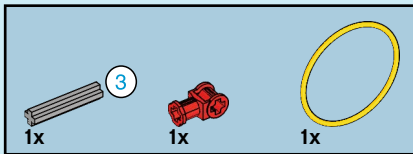
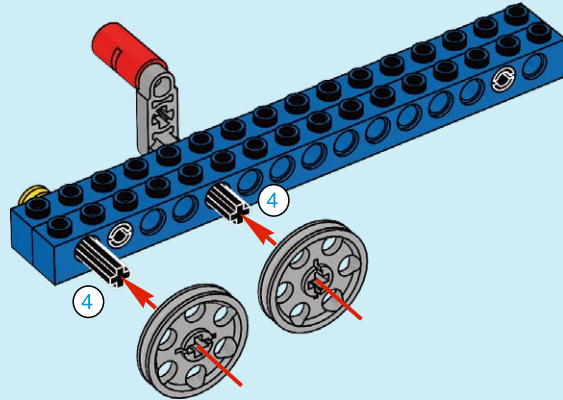
# C1



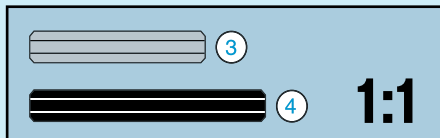
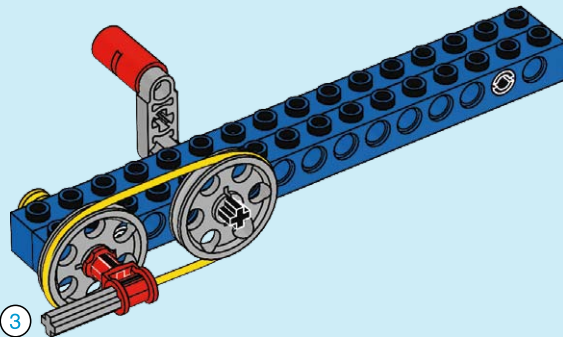
## 1



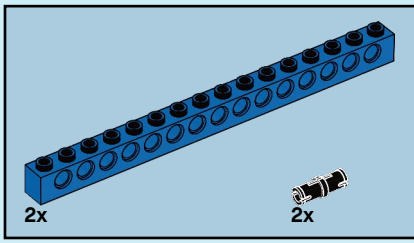
## 2



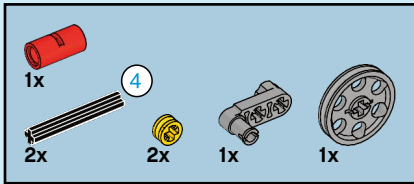
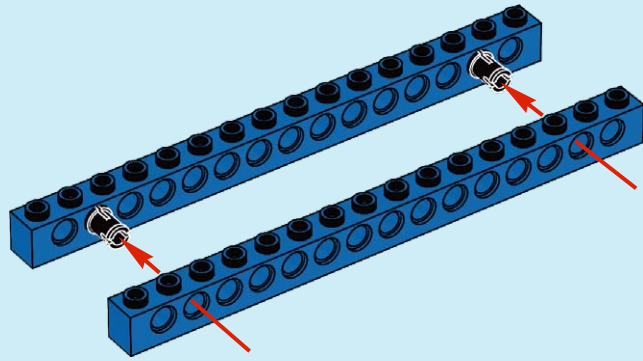
## 3



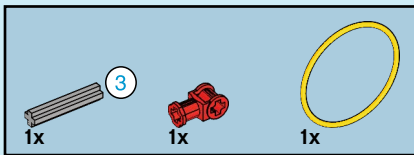
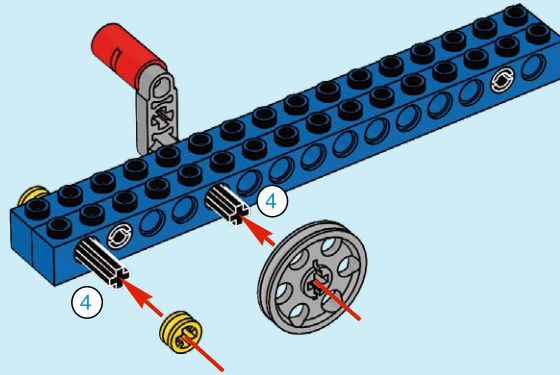
# C2



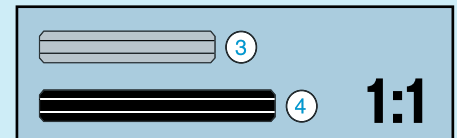
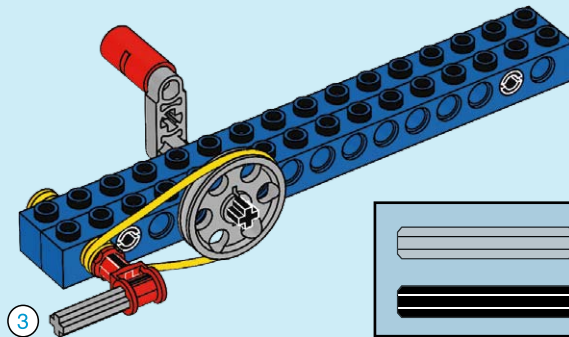
## 1



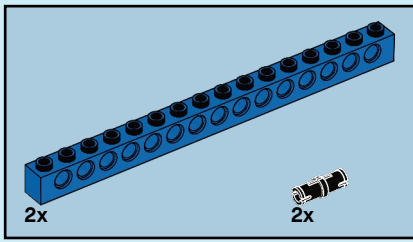
## 2



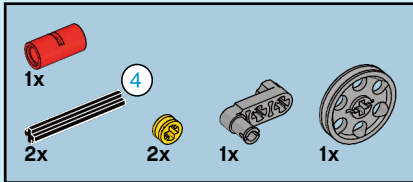
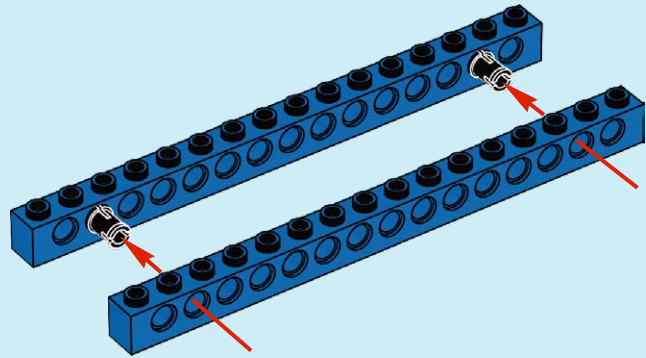
## 3



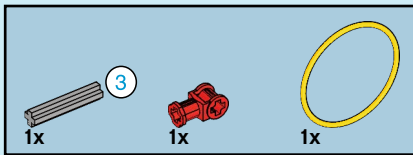
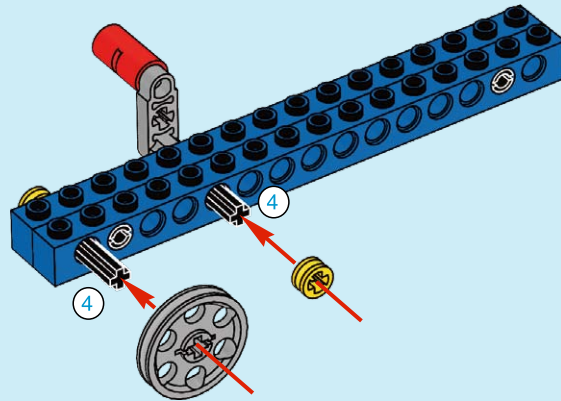
# C3



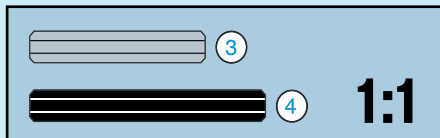
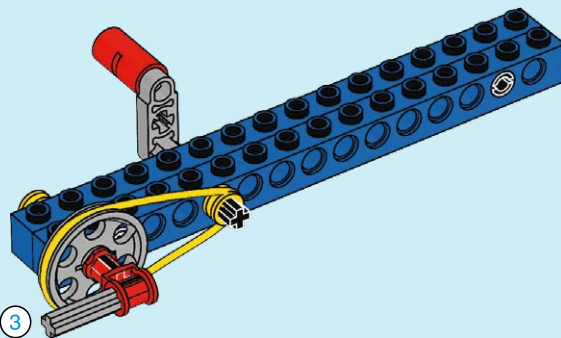
## 1



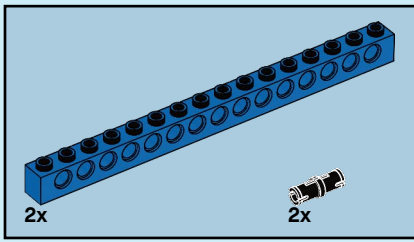
## 2



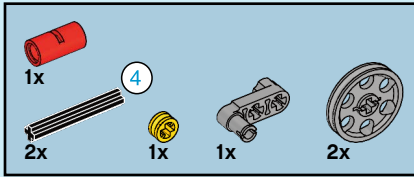
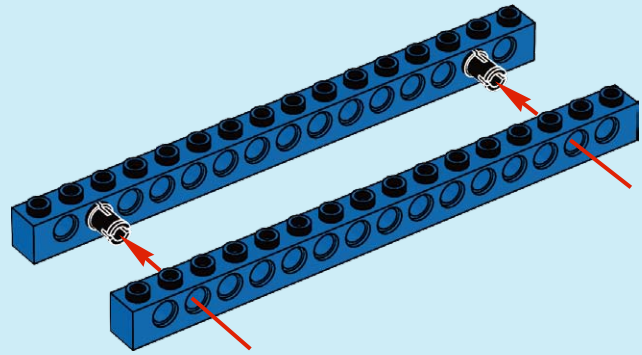
## 3



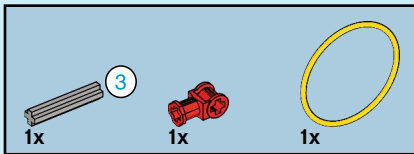
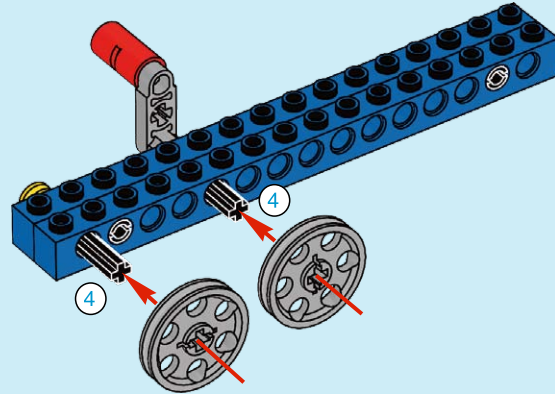
# C4



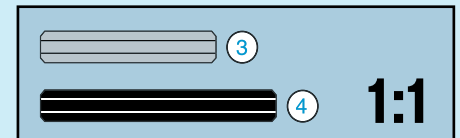
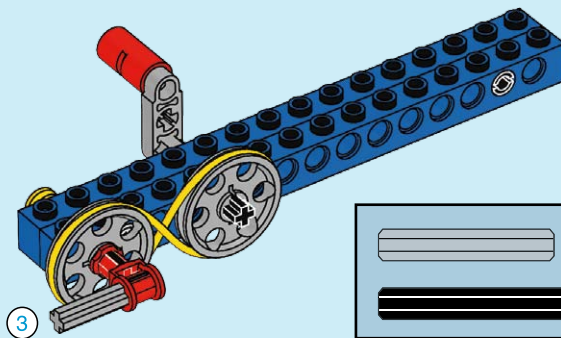
1



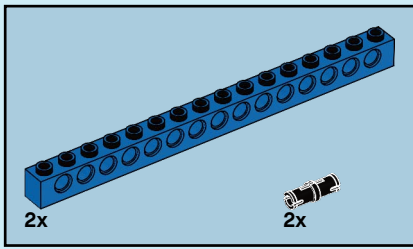
2



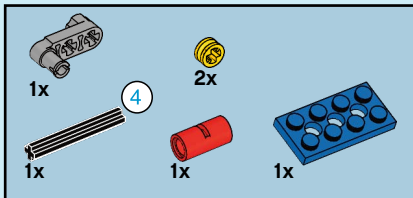
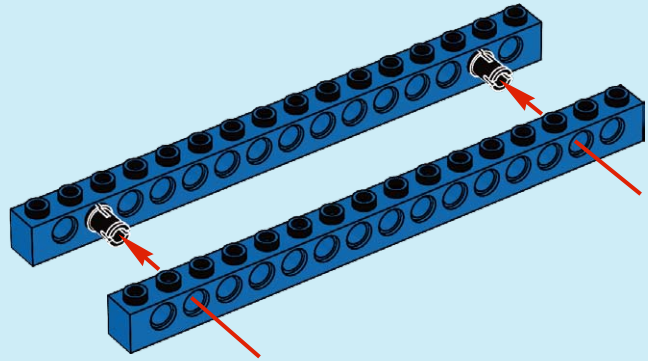
3



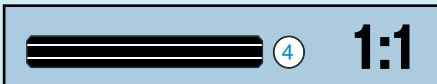
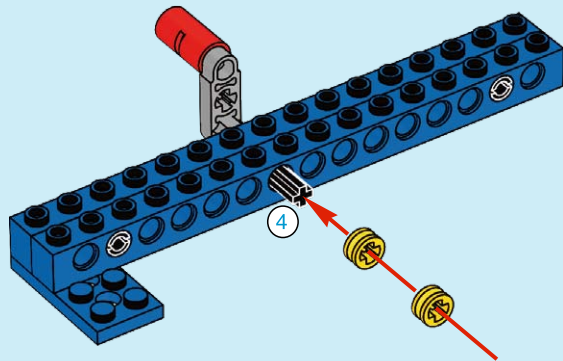
# C5

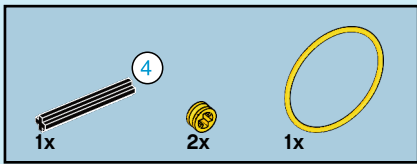


## 1

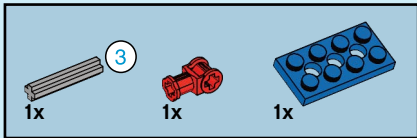
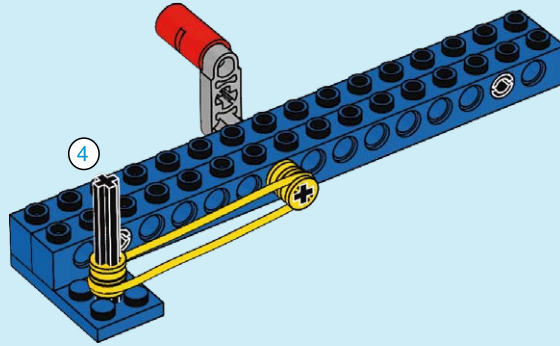


## 2

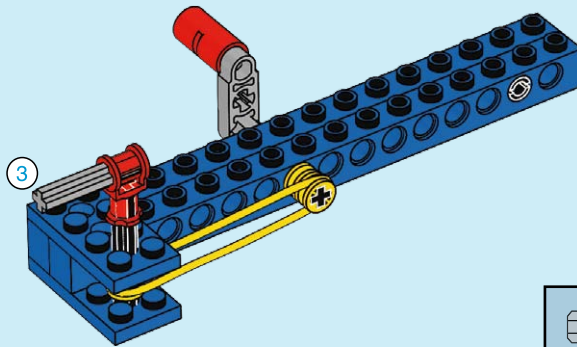




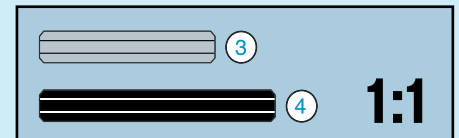
3



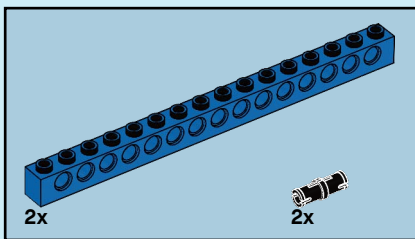
4



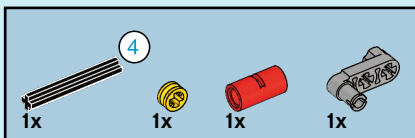
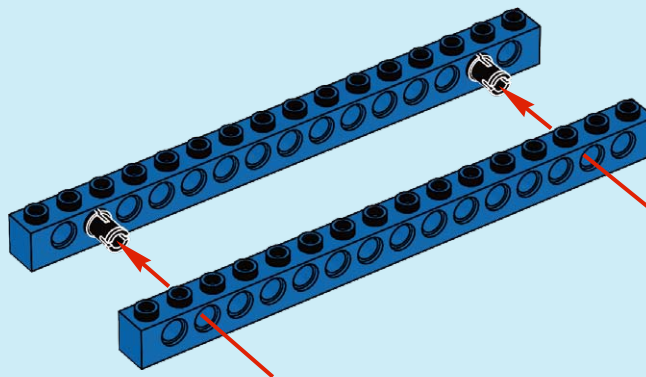
C5



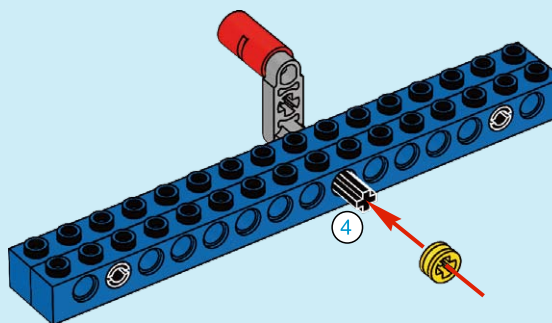
# C6



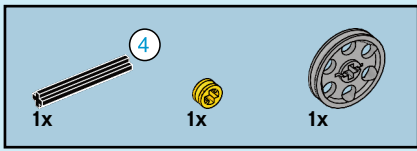
## 1



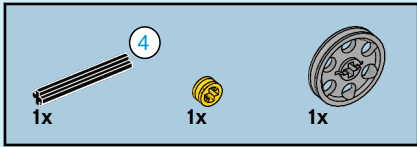
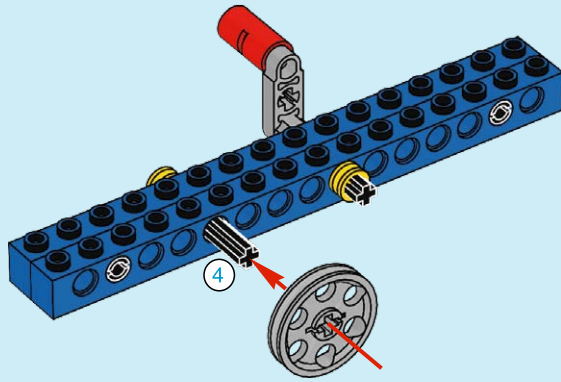
## 2



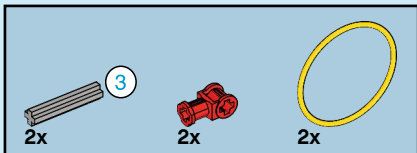
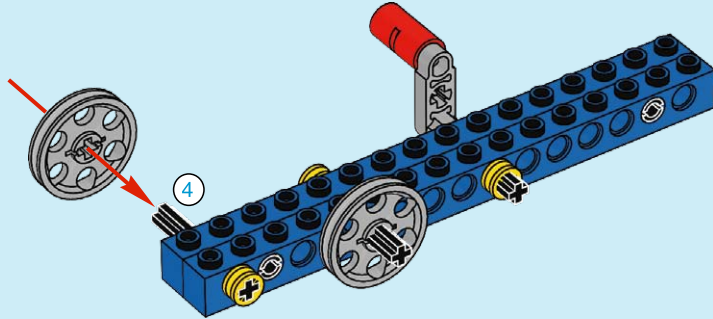




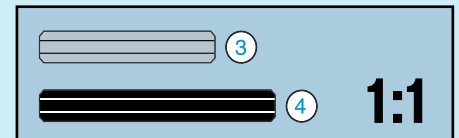
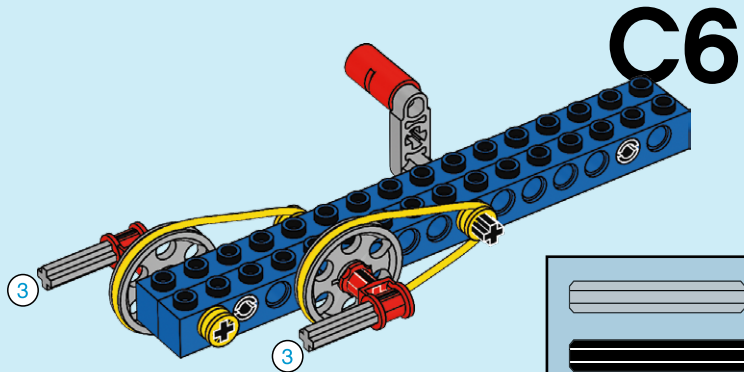
3



4

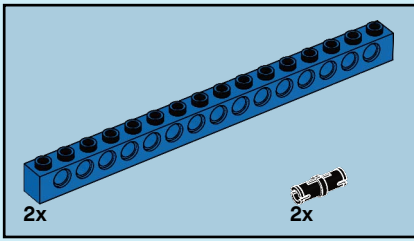


5

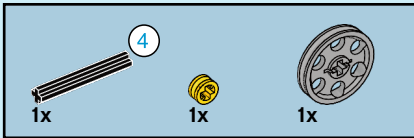
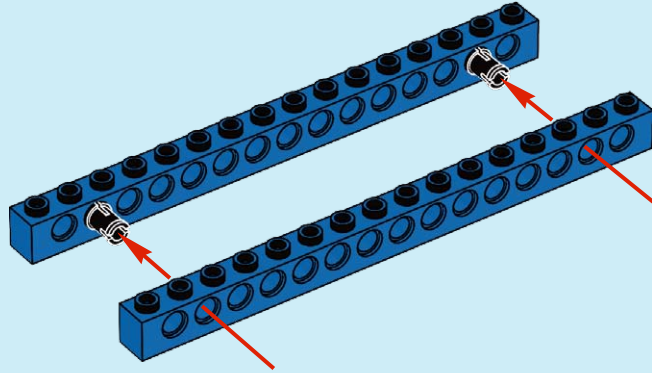




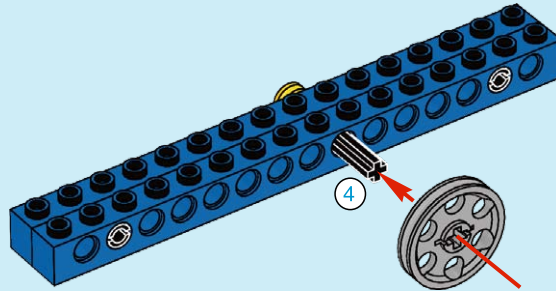
# C7

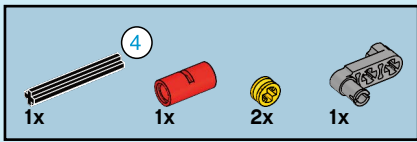


## 1

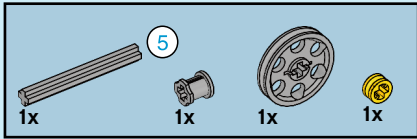
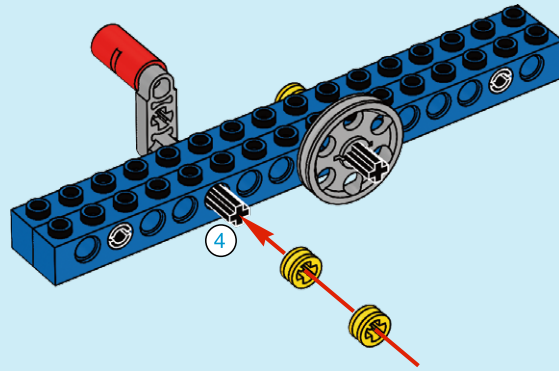


## 2

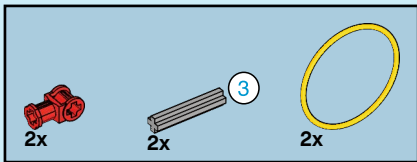
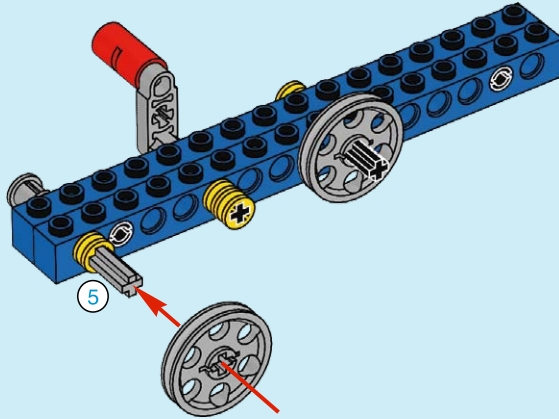




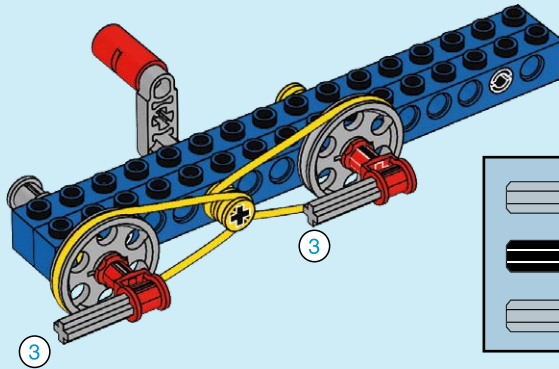
3



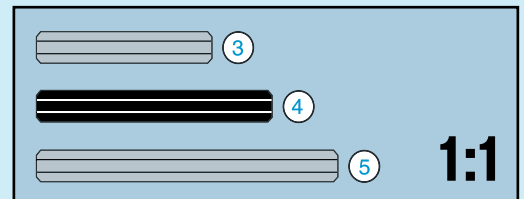
4



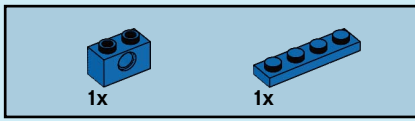
5



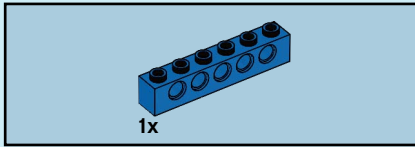
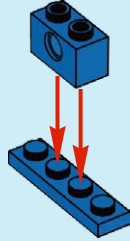
C7



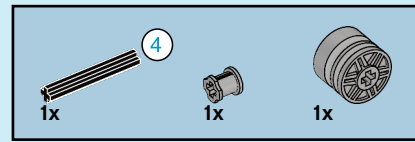
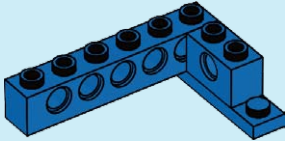
# C8



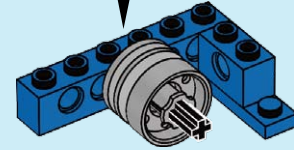
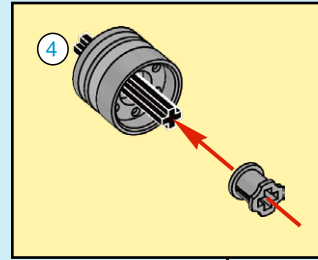
## 1

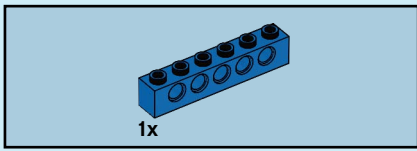


## 2

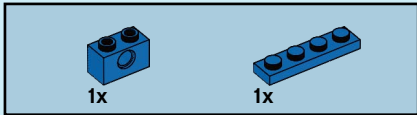
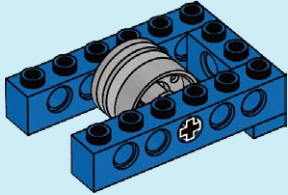


## 3

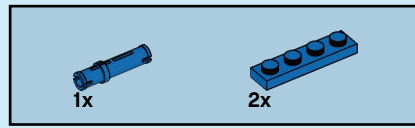
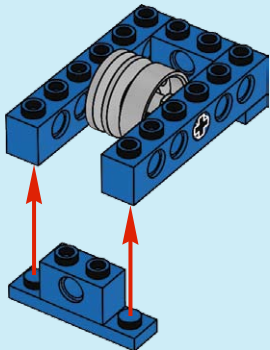




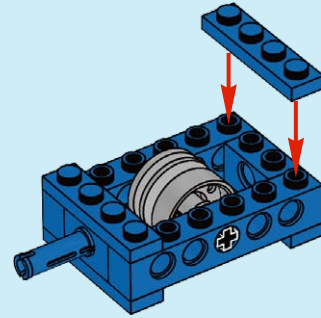
4

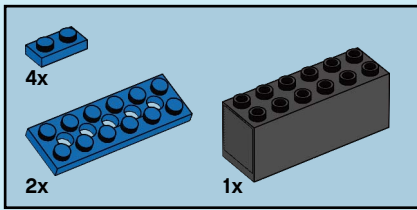


5

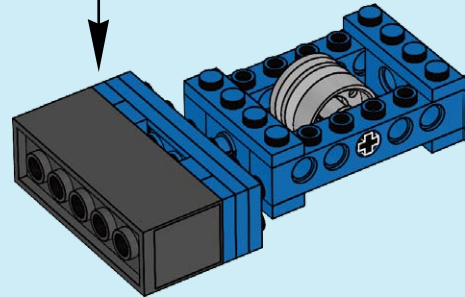
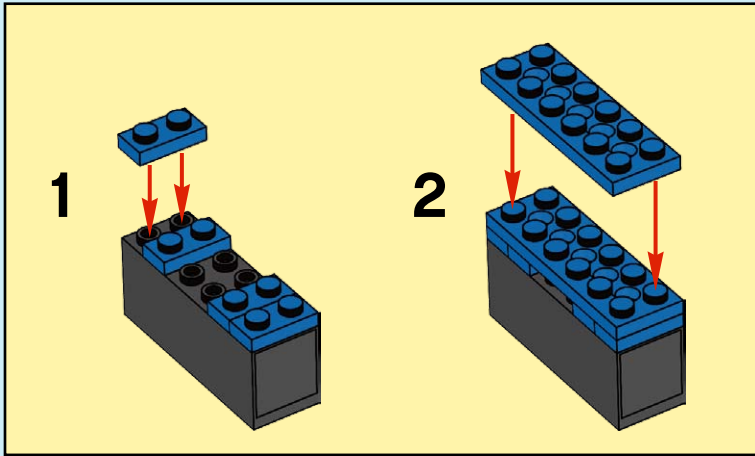


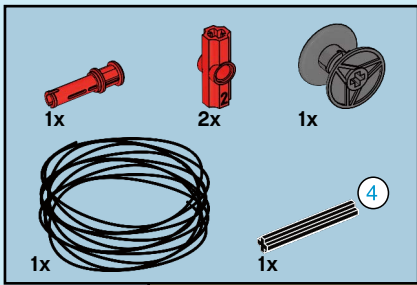
6



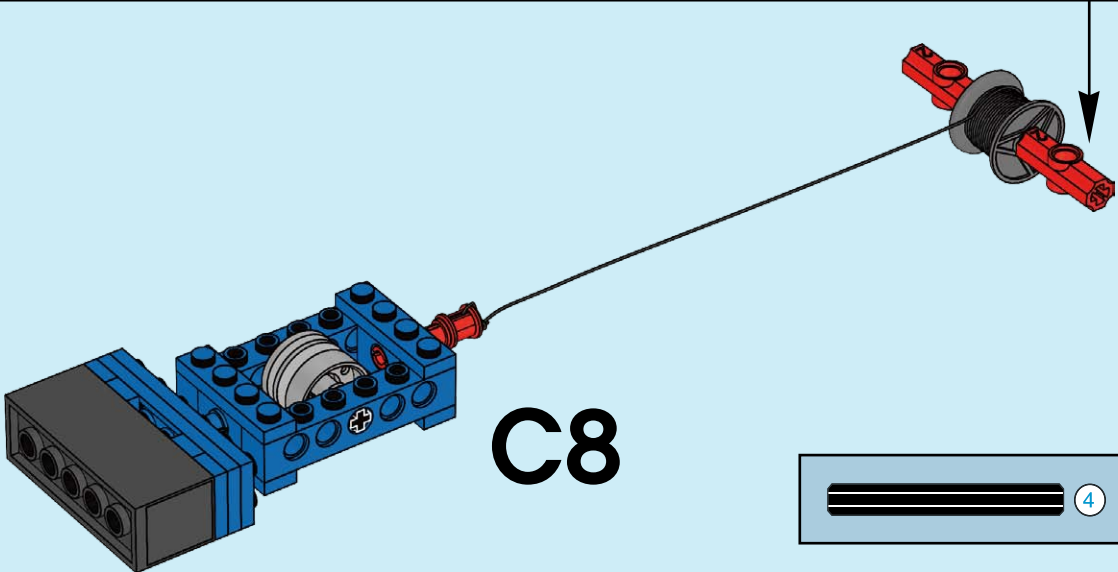
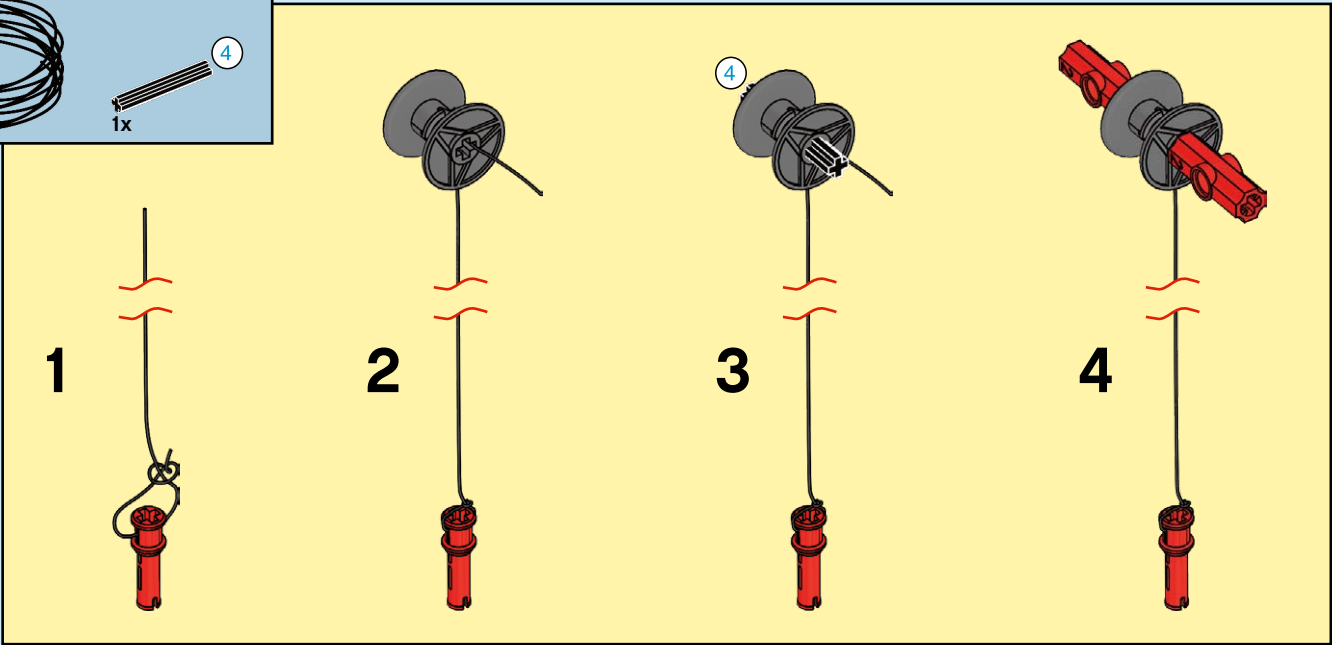


# 7

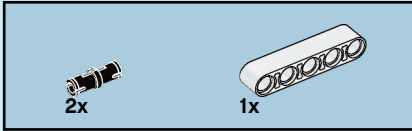
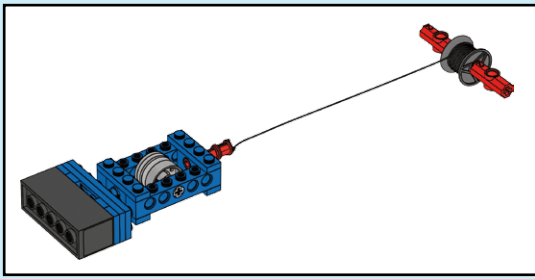




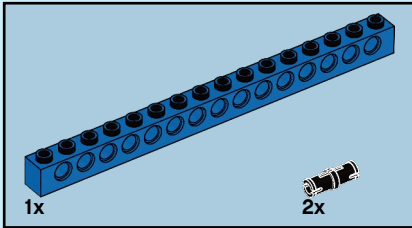
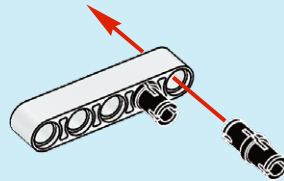
8



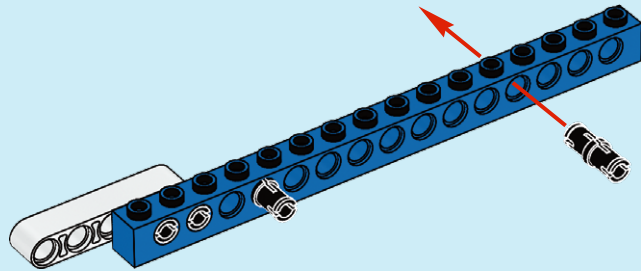
# C9



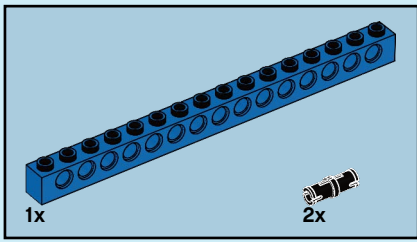
1



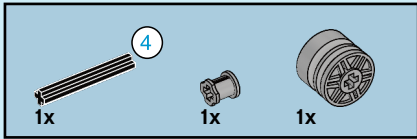
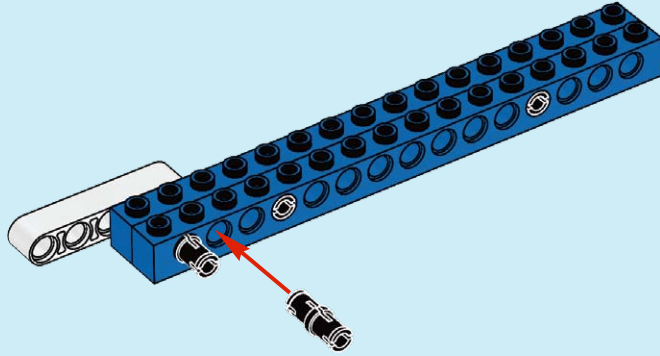
2



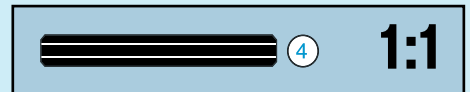
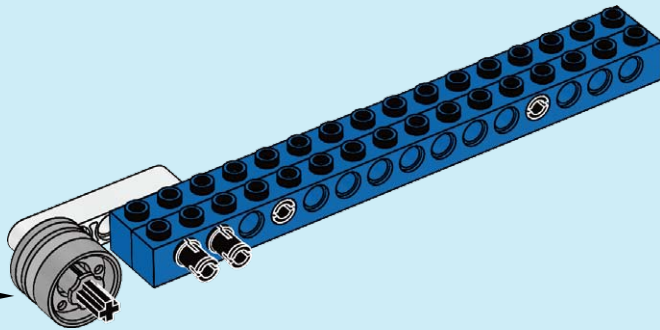
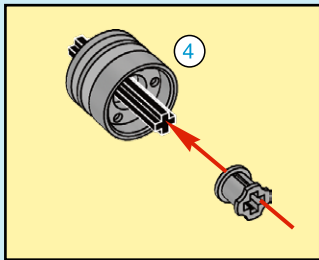


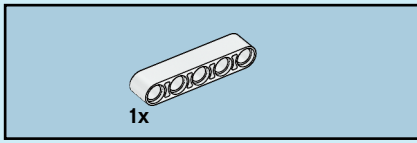


3

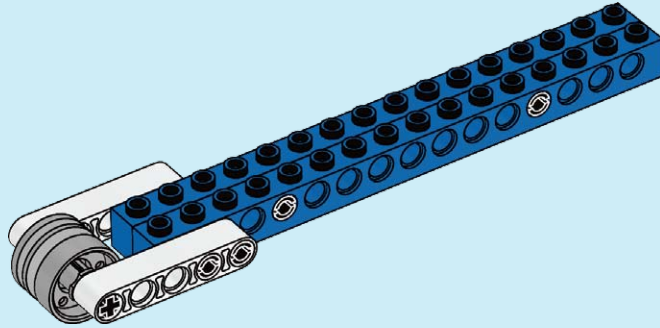


4

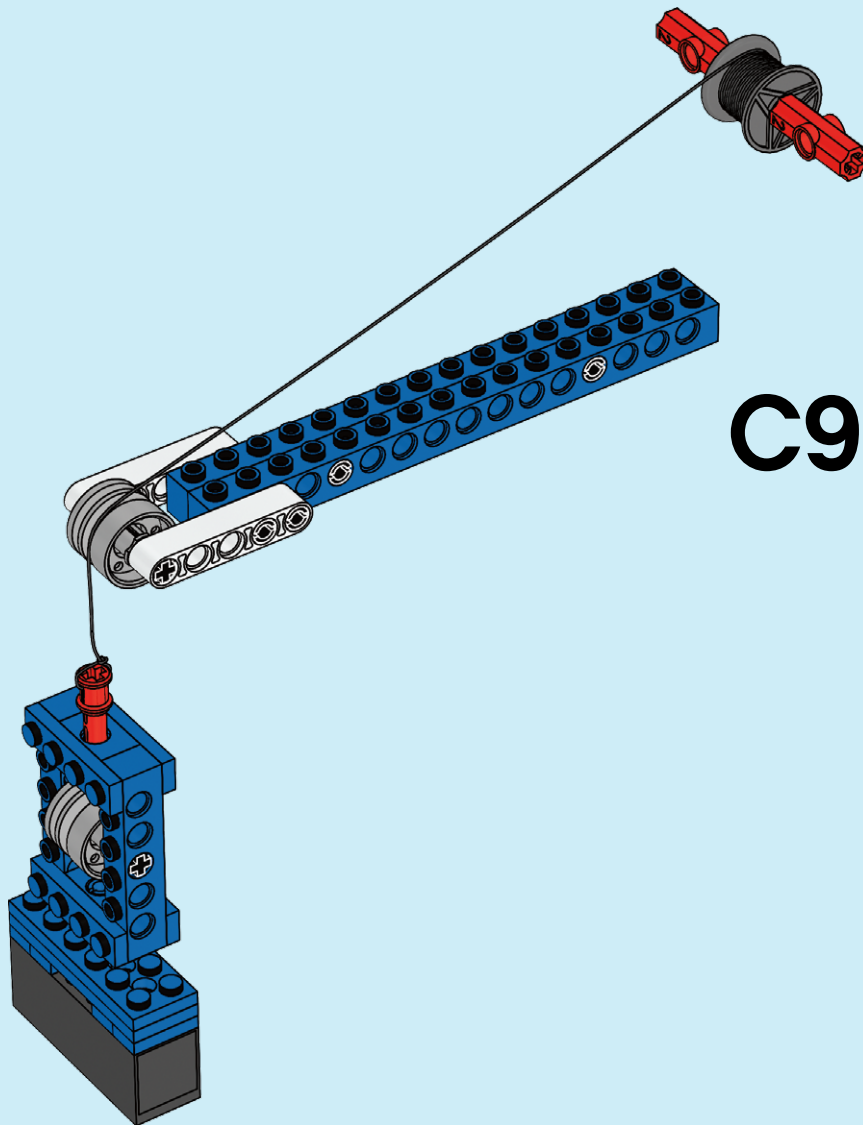




5

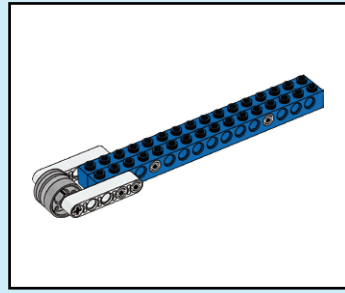
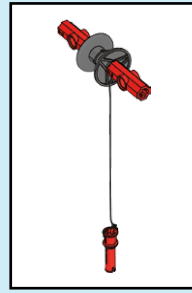
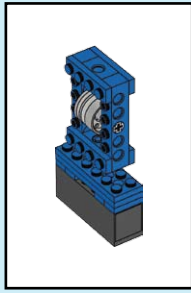


6



C9

# C10



# 1

