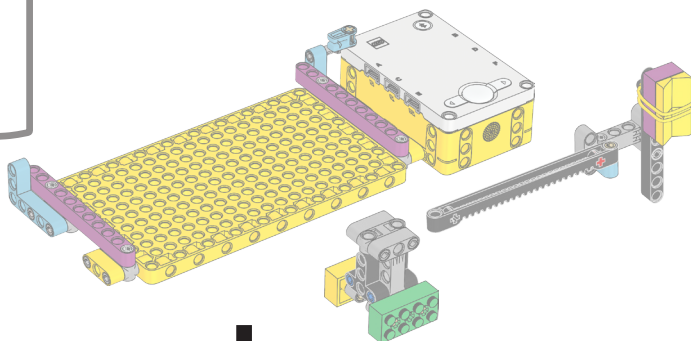


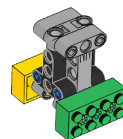
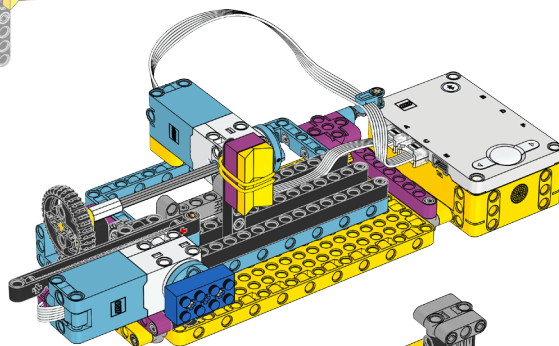
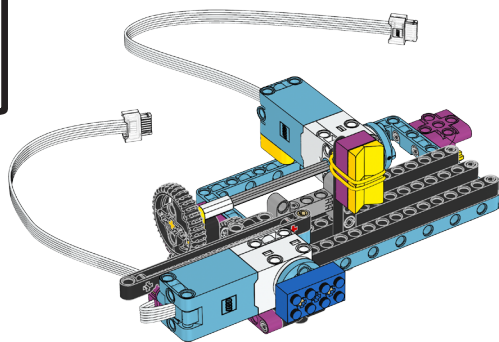
1



+

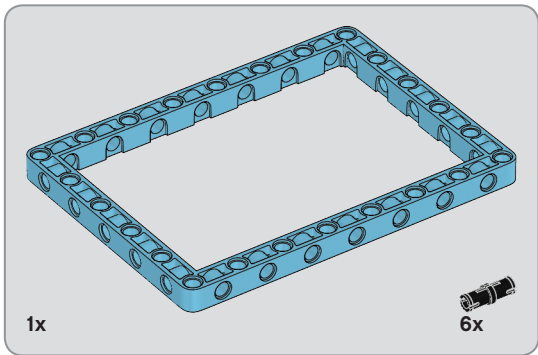
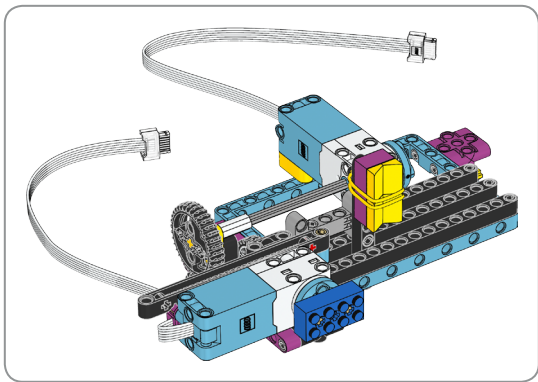


2

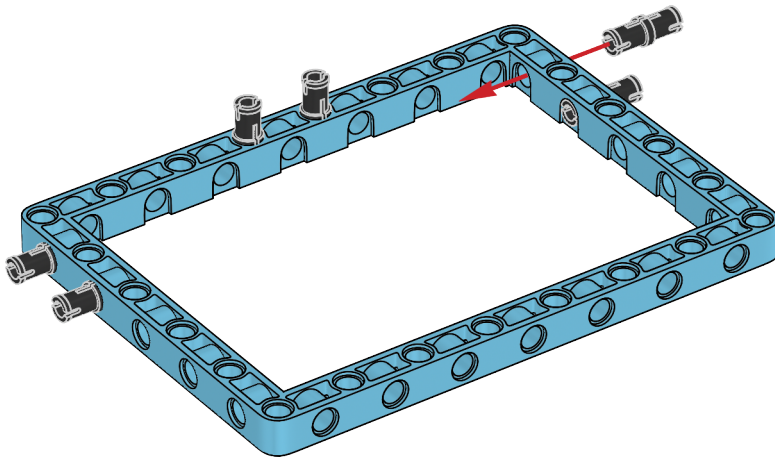


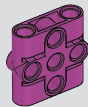
1 x





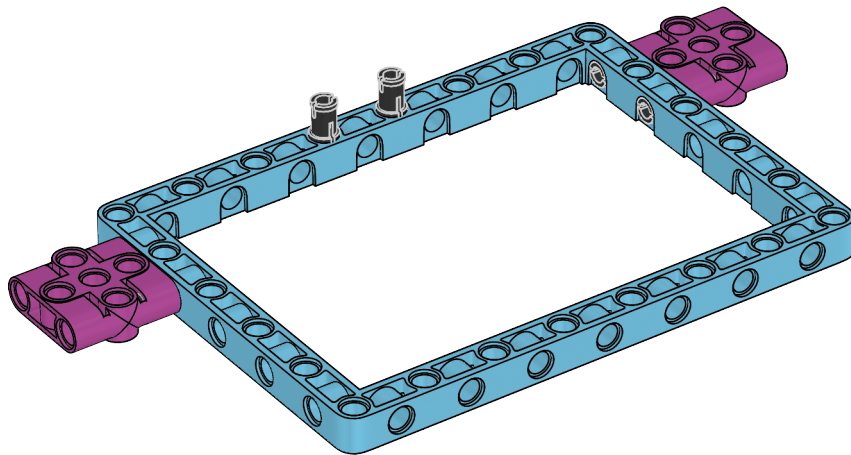
1

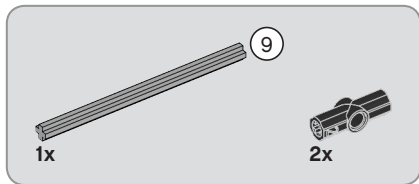




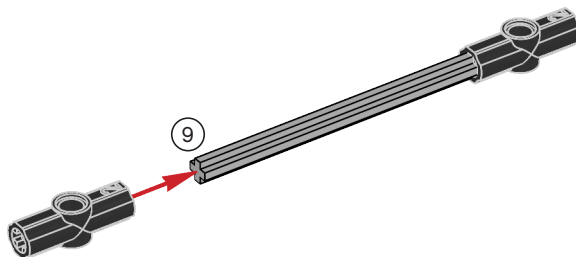
2x

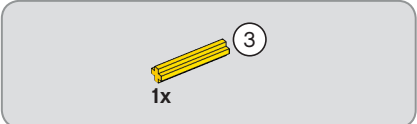
2



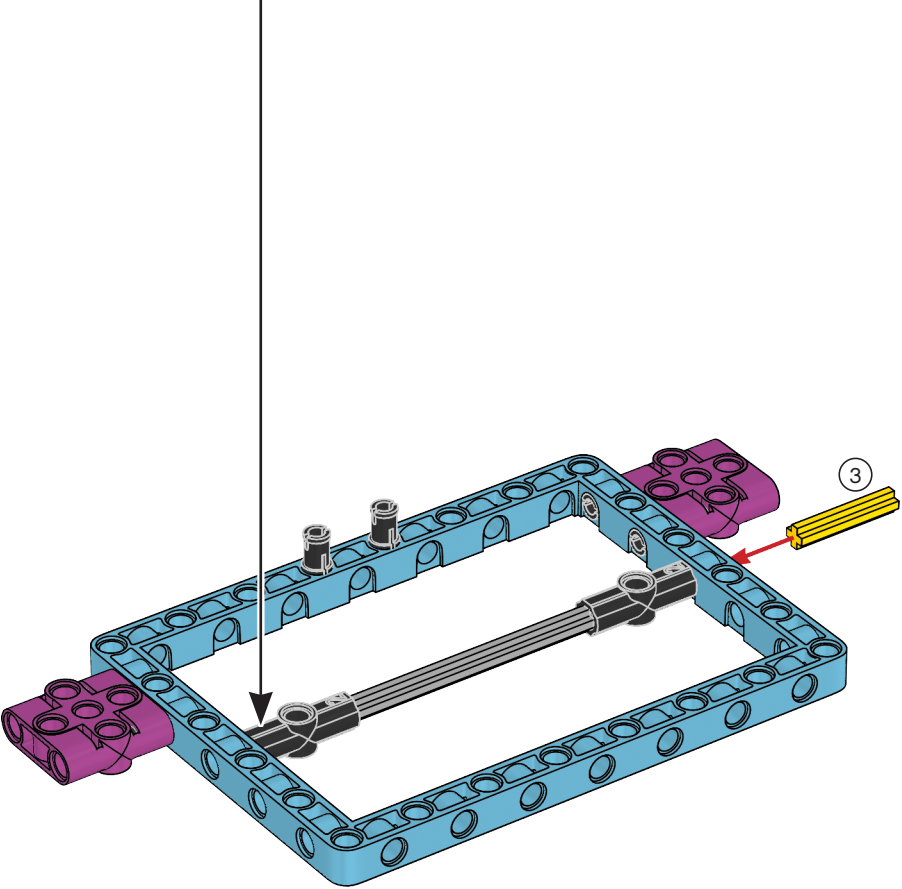


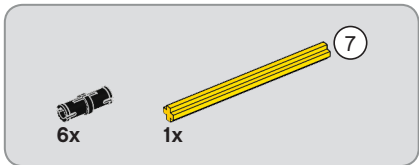
3



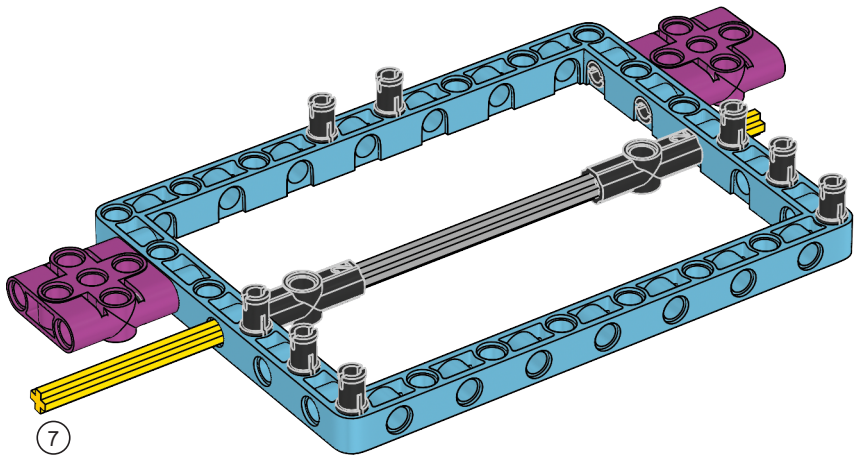


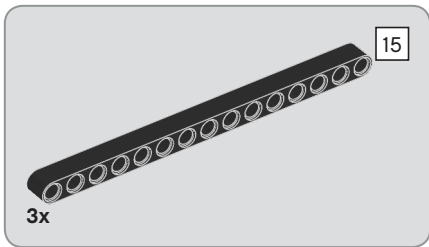
4



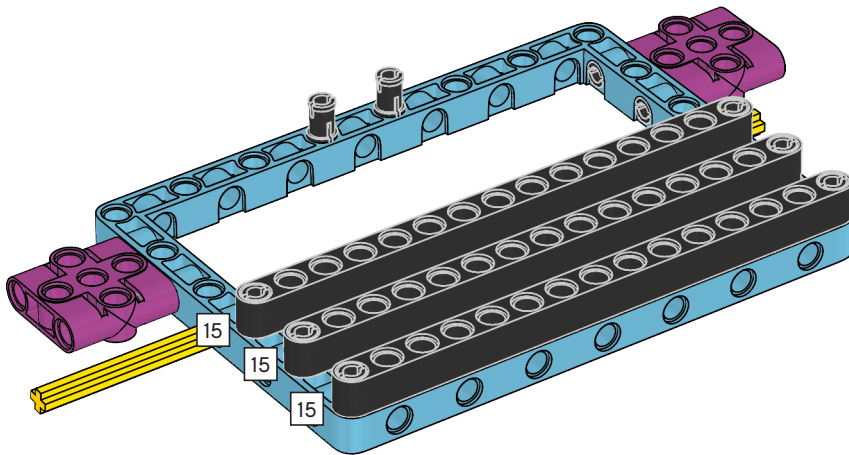


5





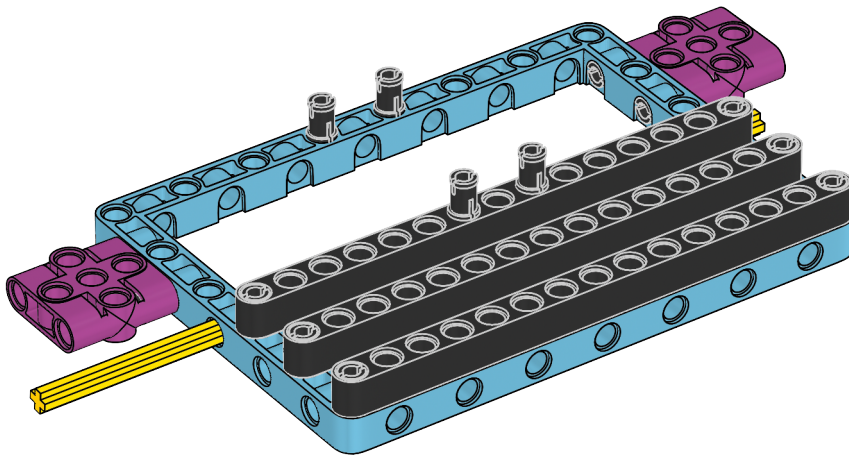
6

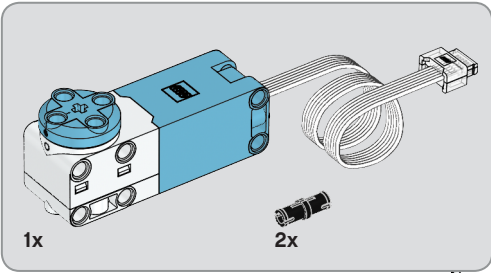
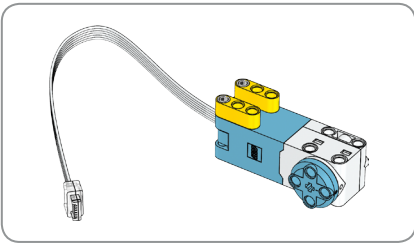




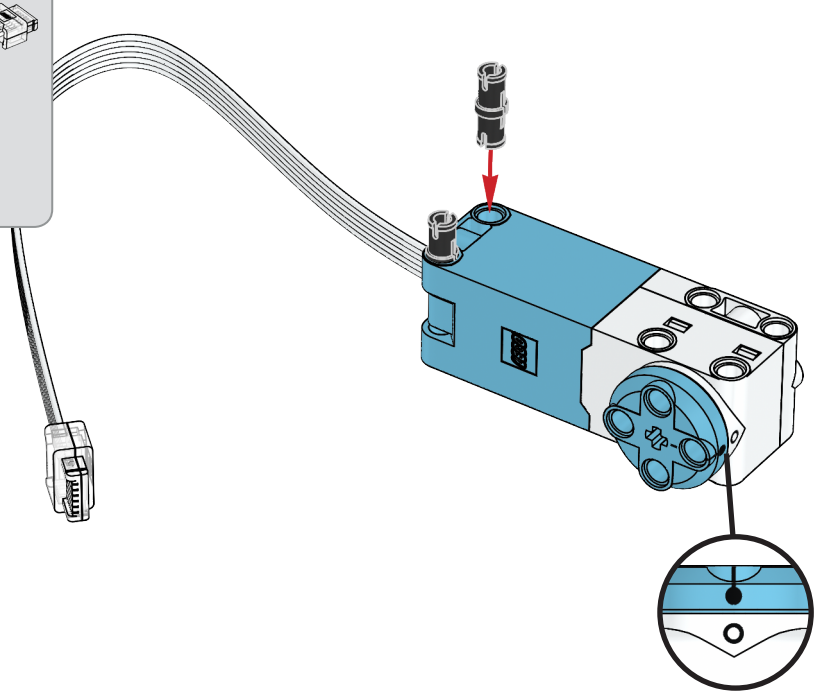
2x

7





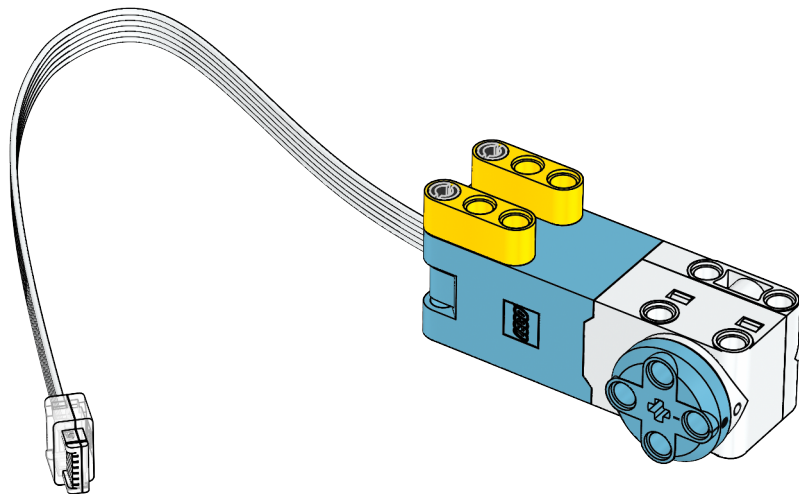
8



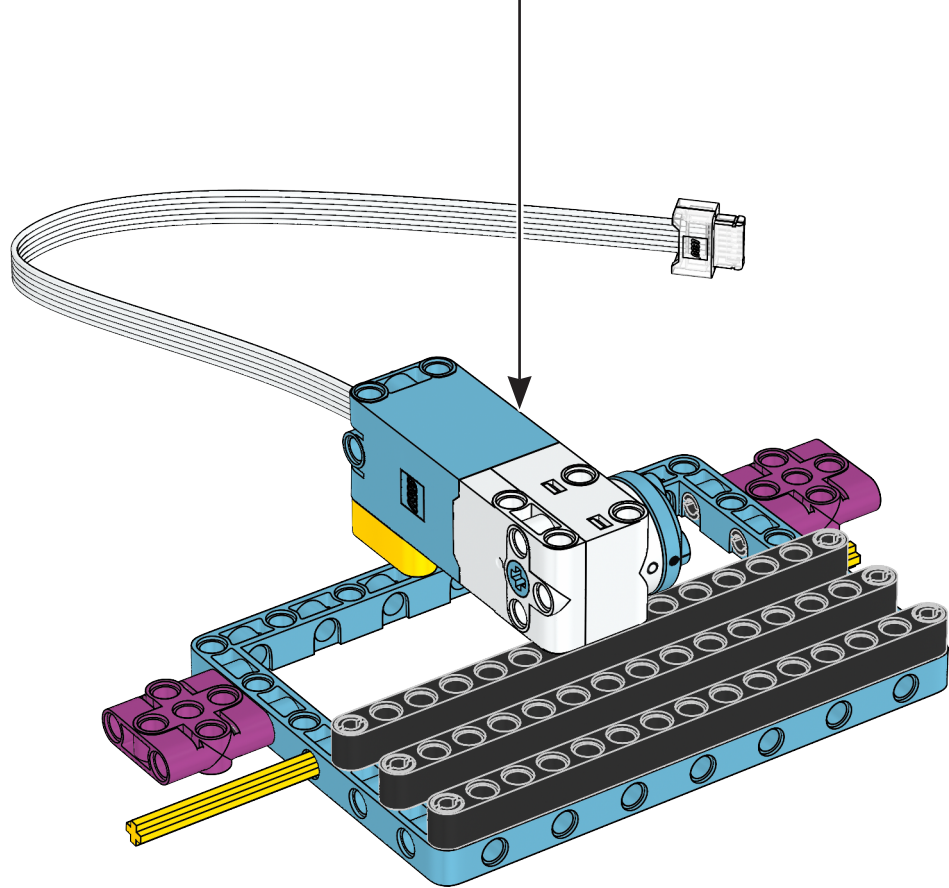


2x

9



10





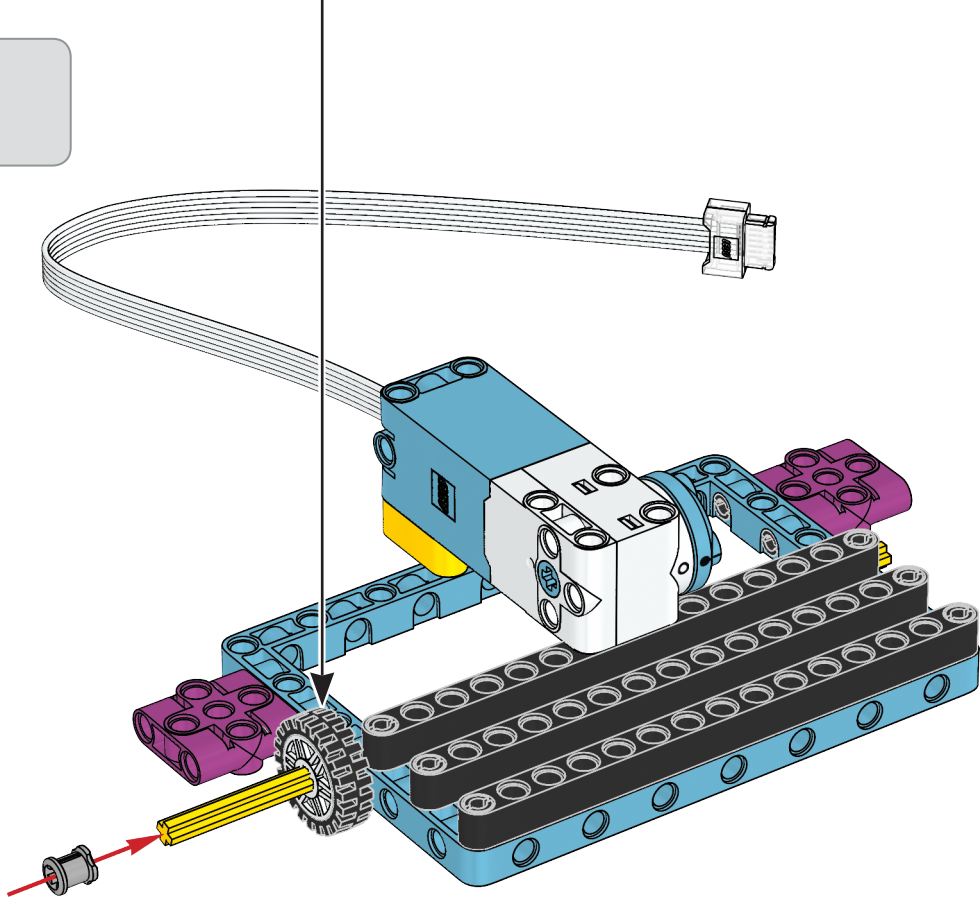
11

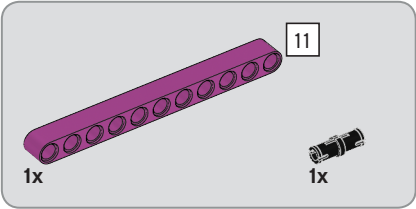
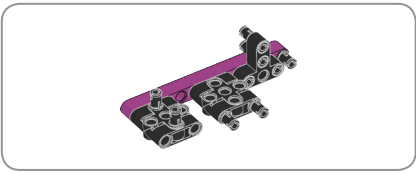




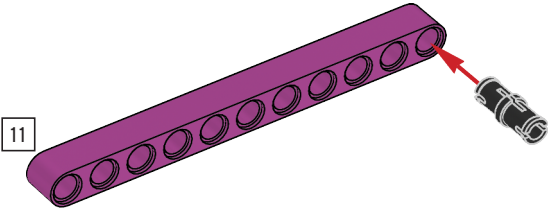
1x

12





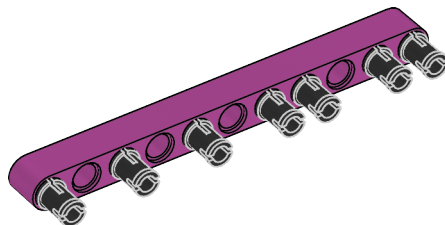
13

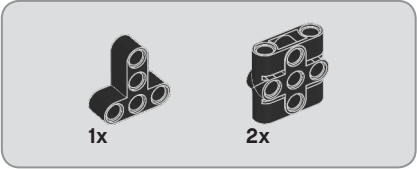




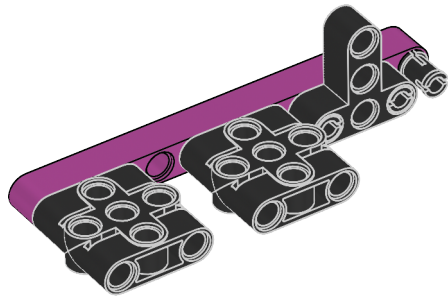
6x

14





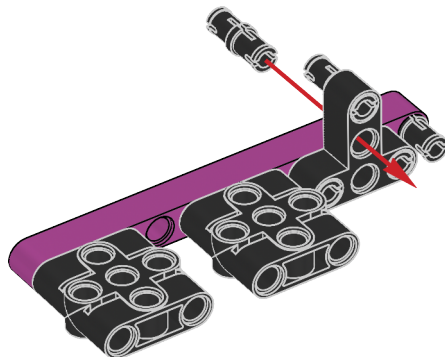
15





2x

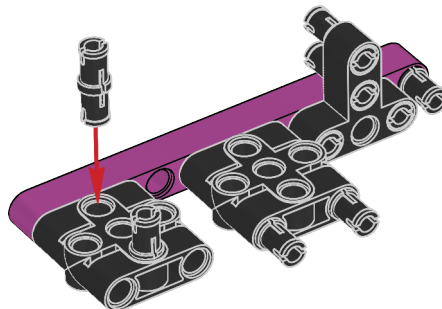
16



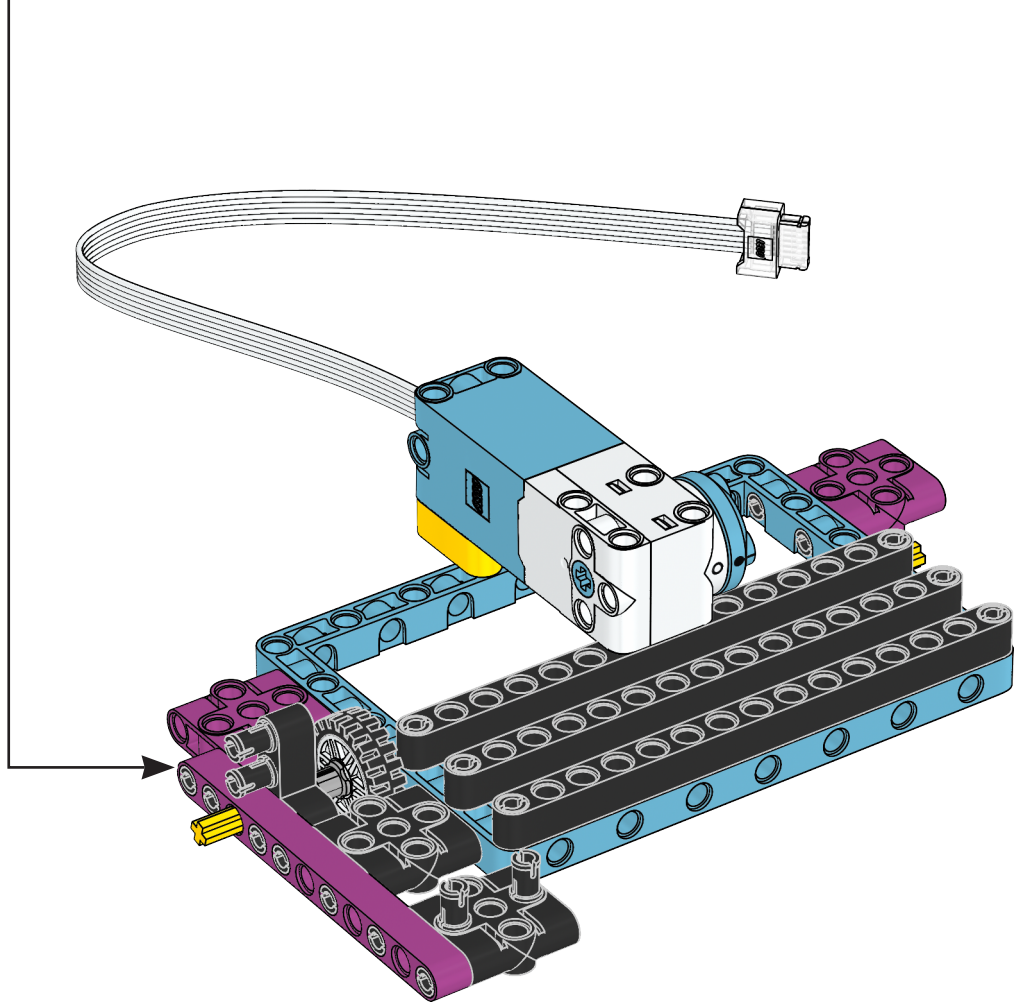


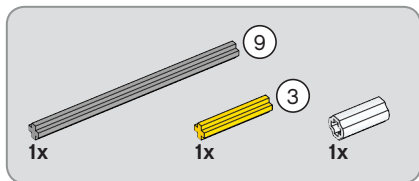
4x

17

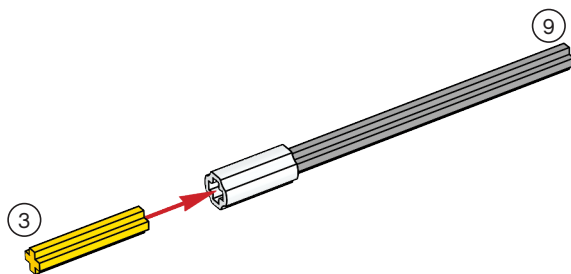


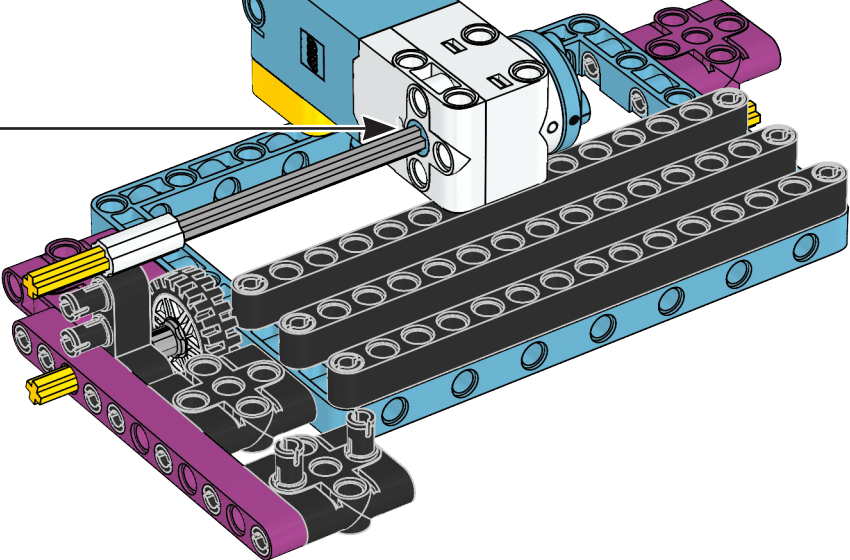
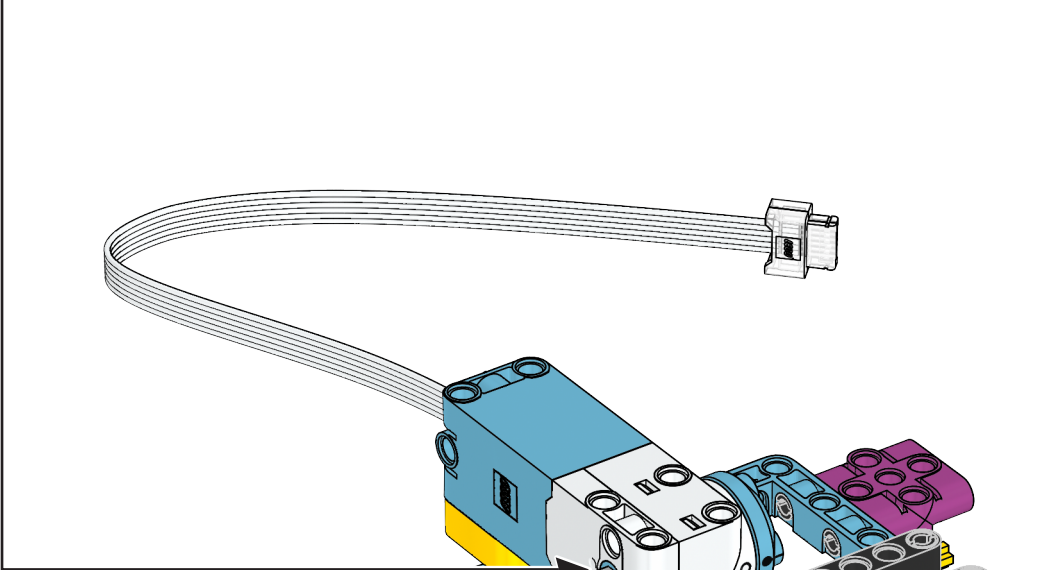
18





19





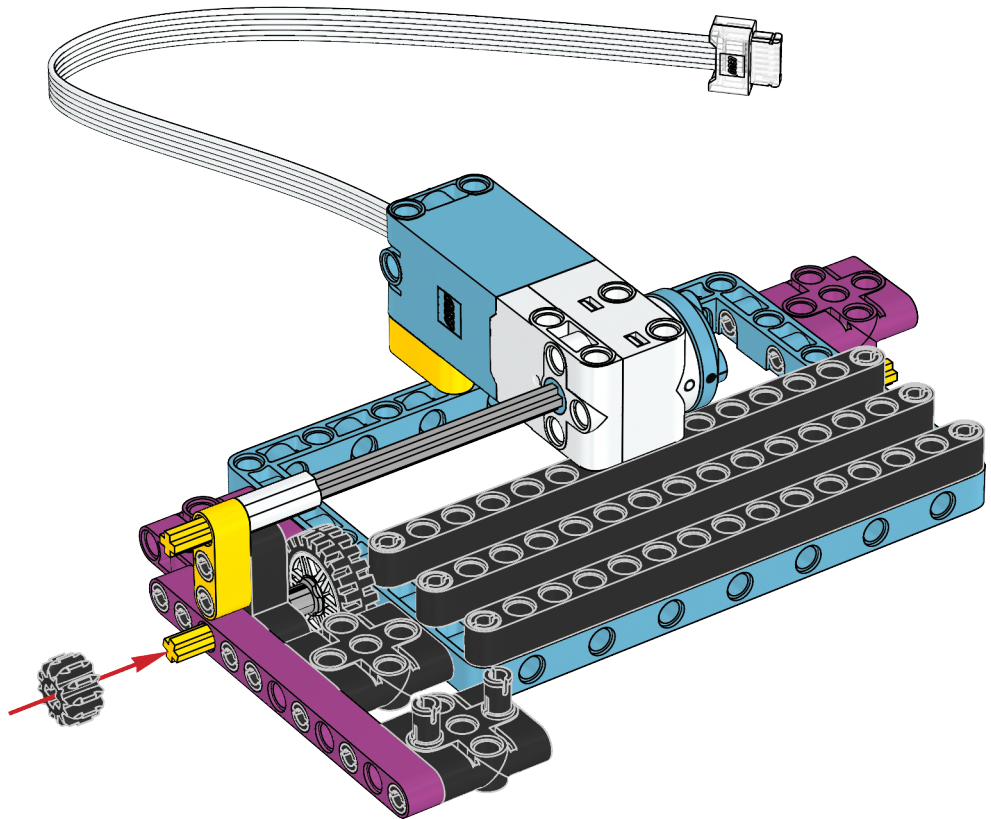


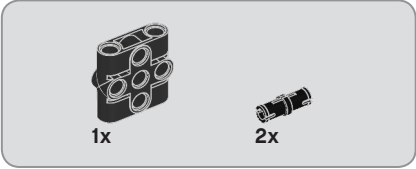
1x



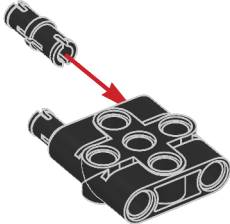
1x

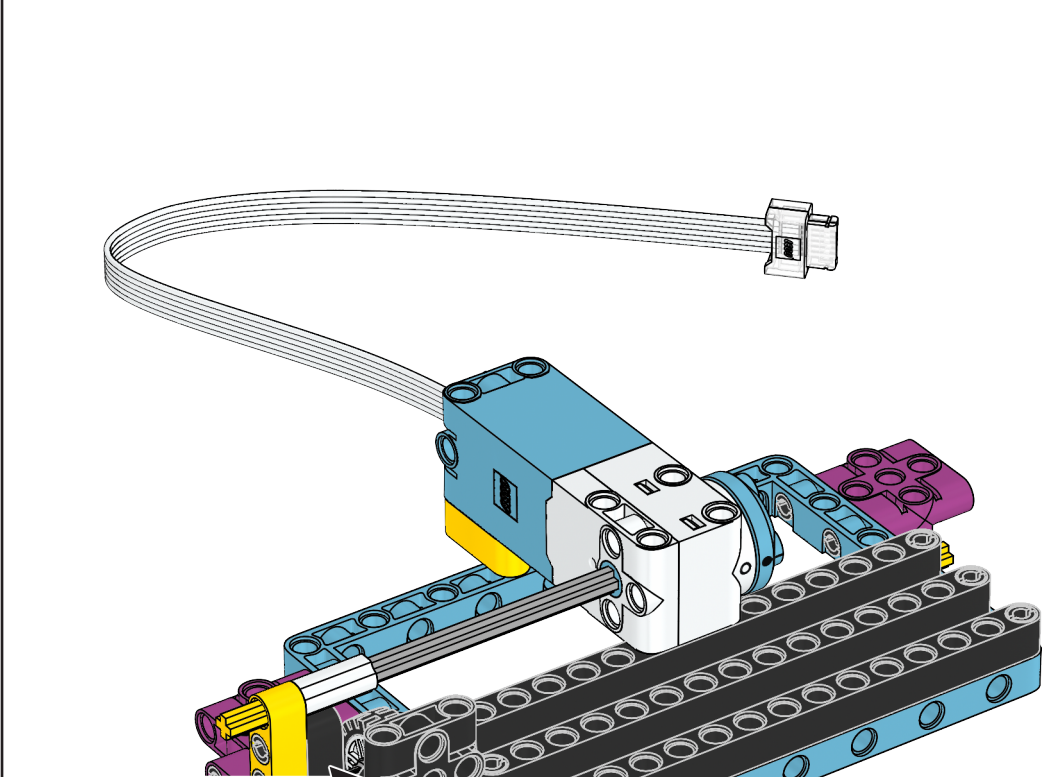
21

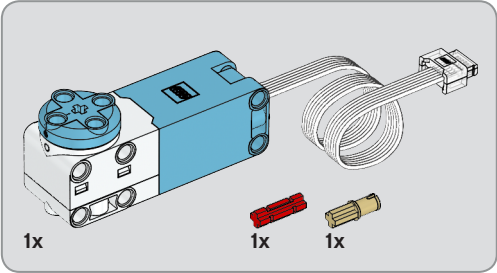
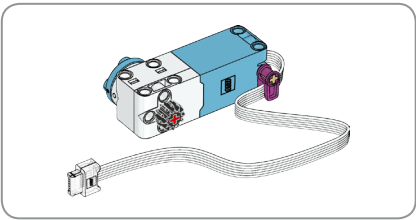




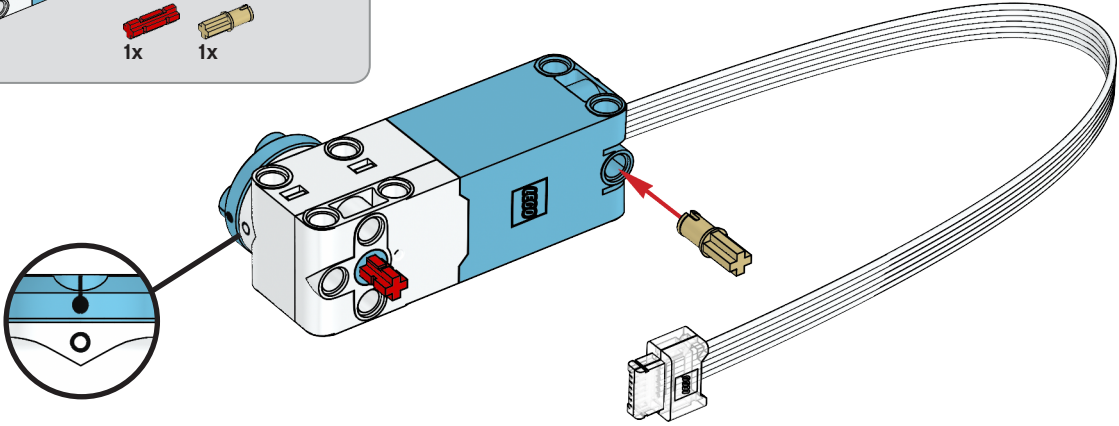
22







24



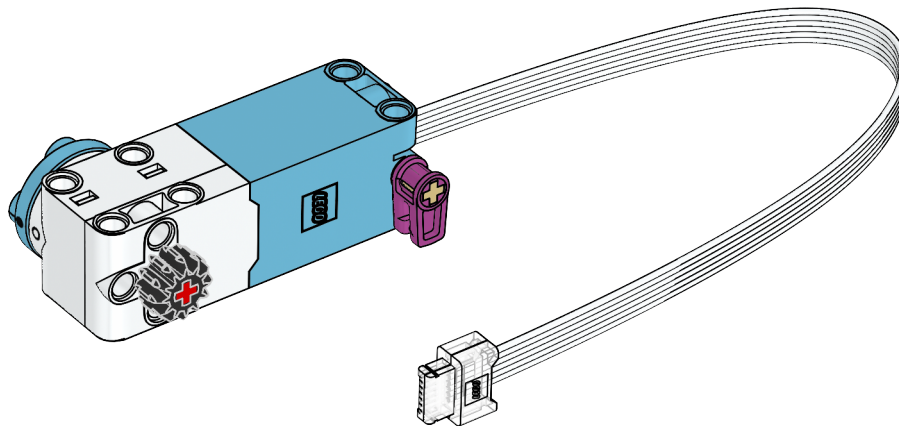


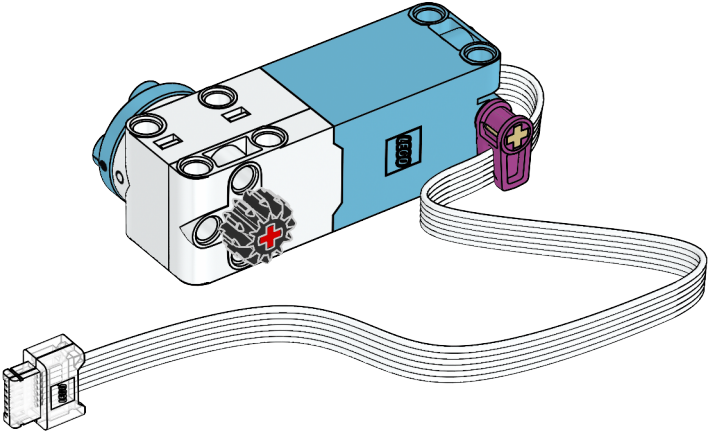
1x



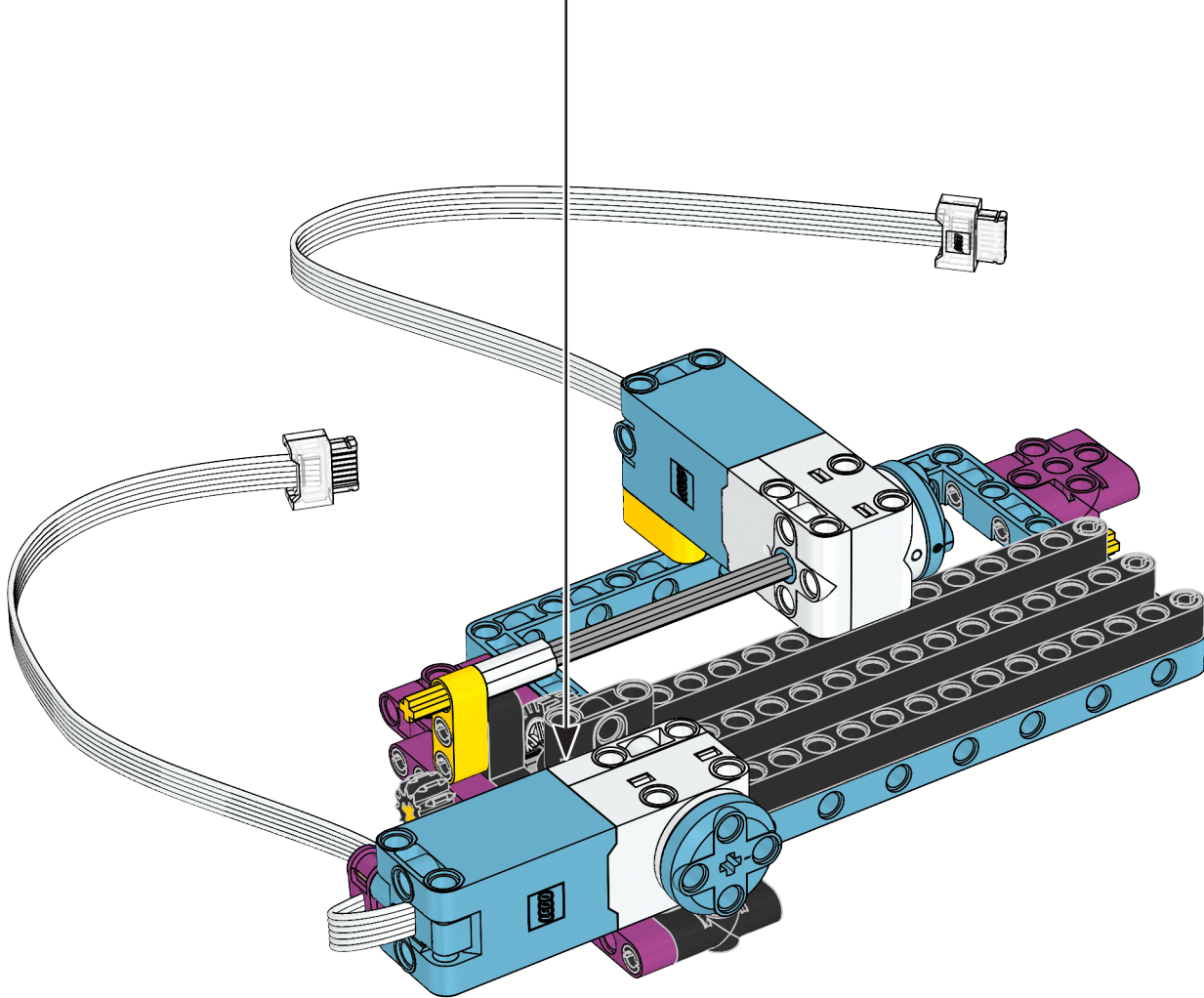
1x

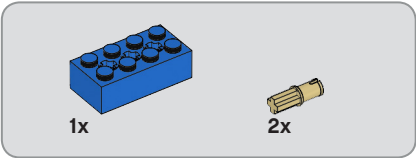
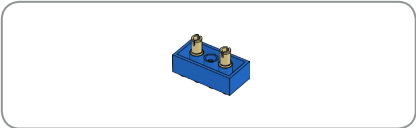
25



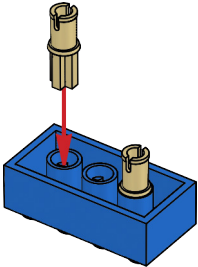


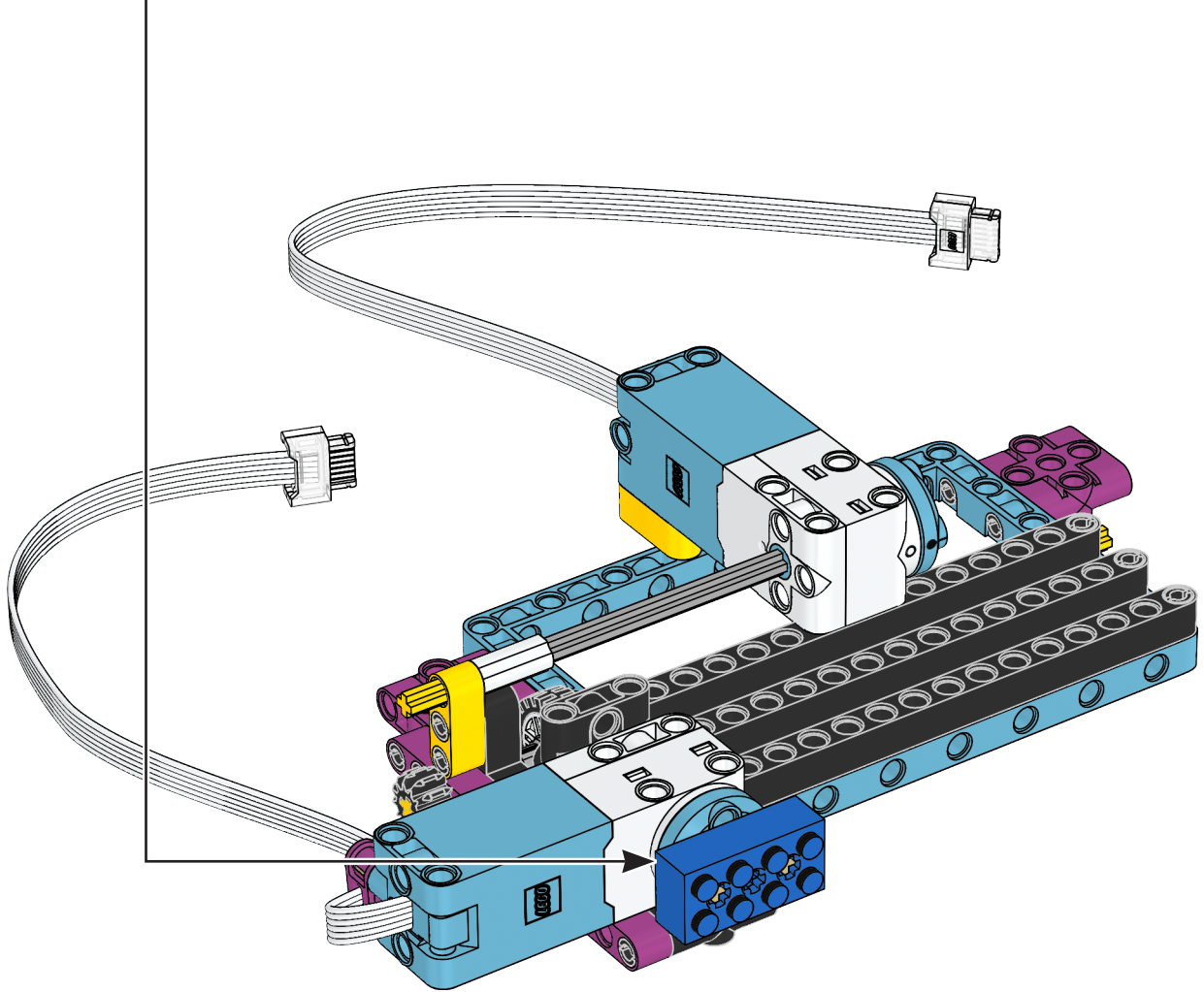
27

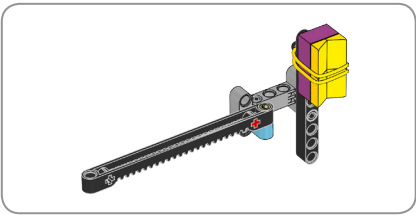




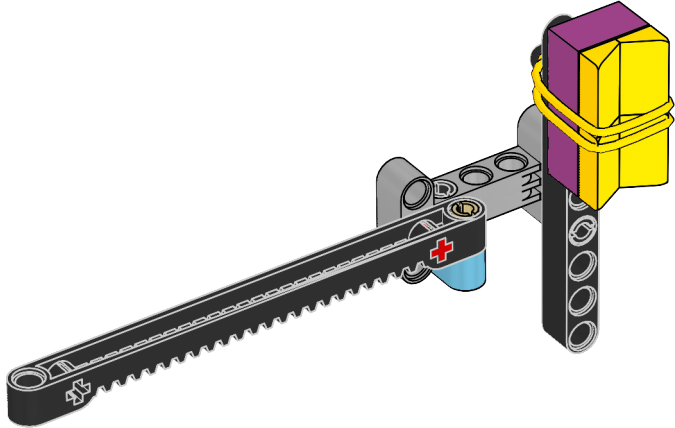
28



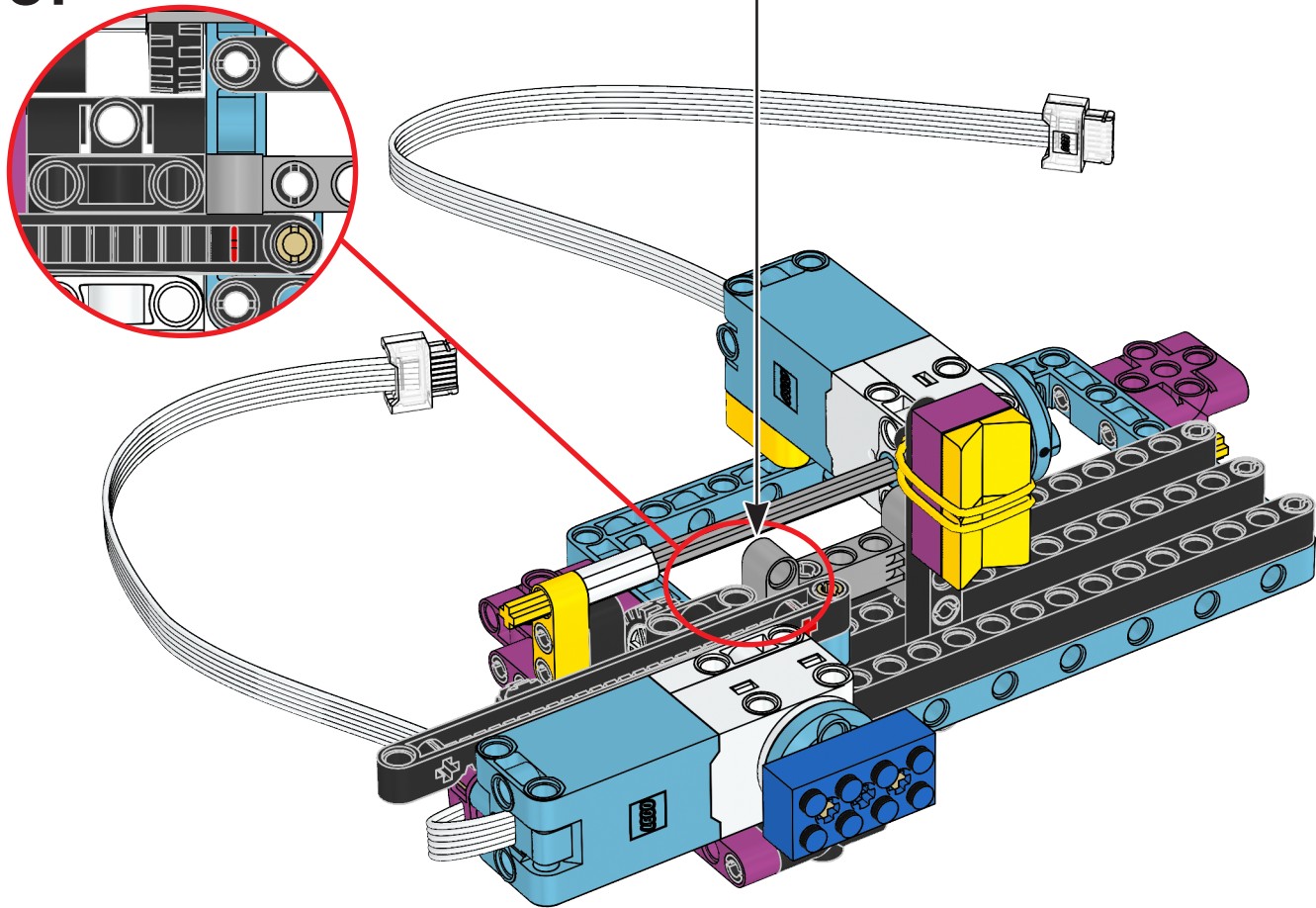




30



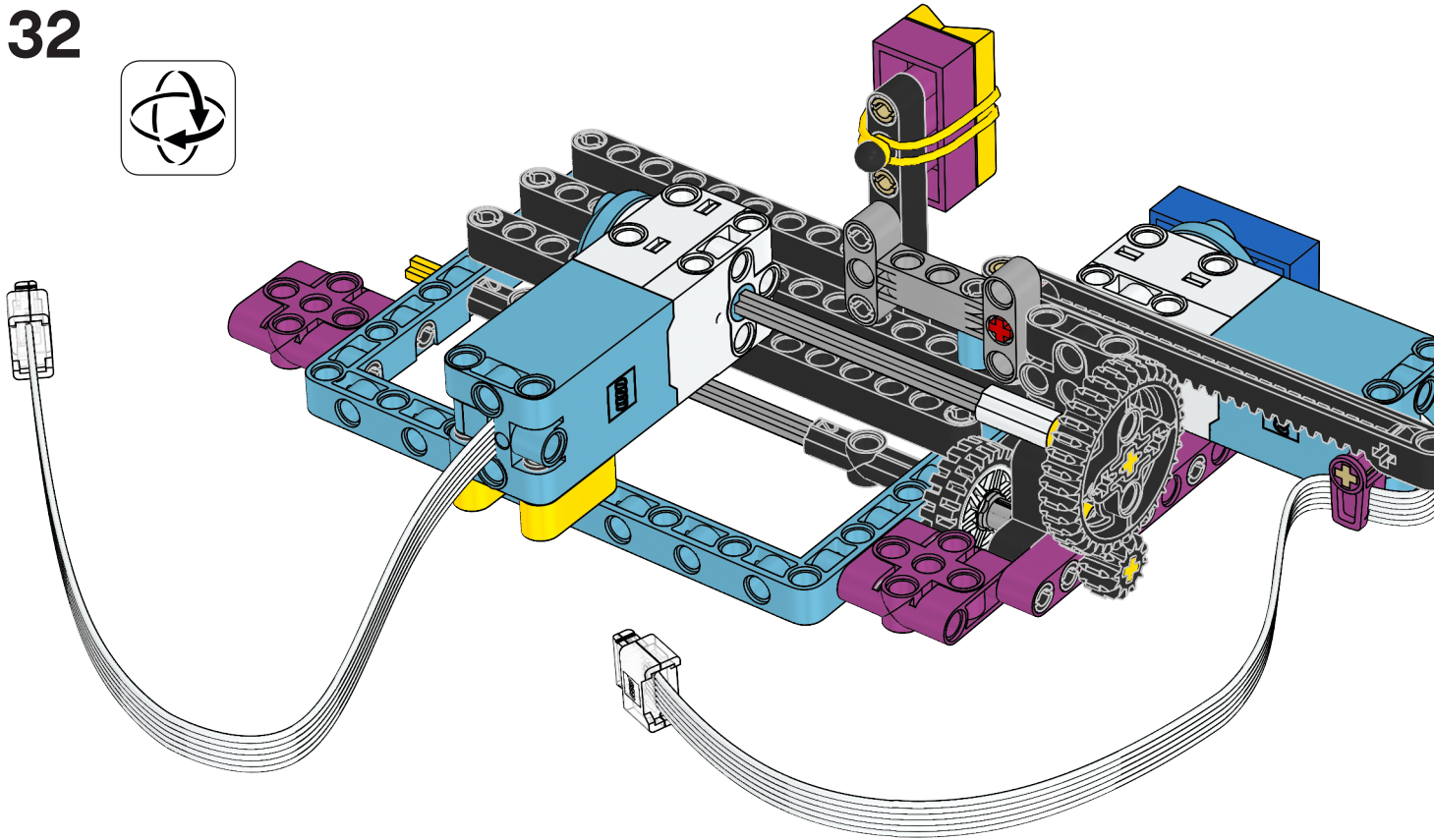
31

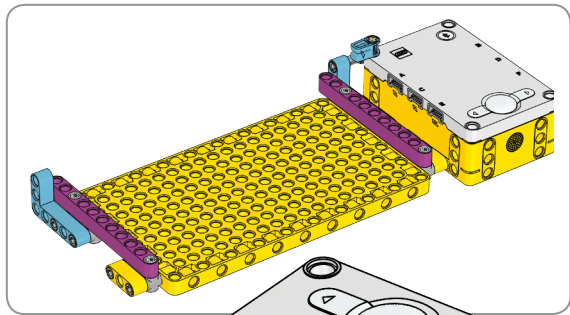




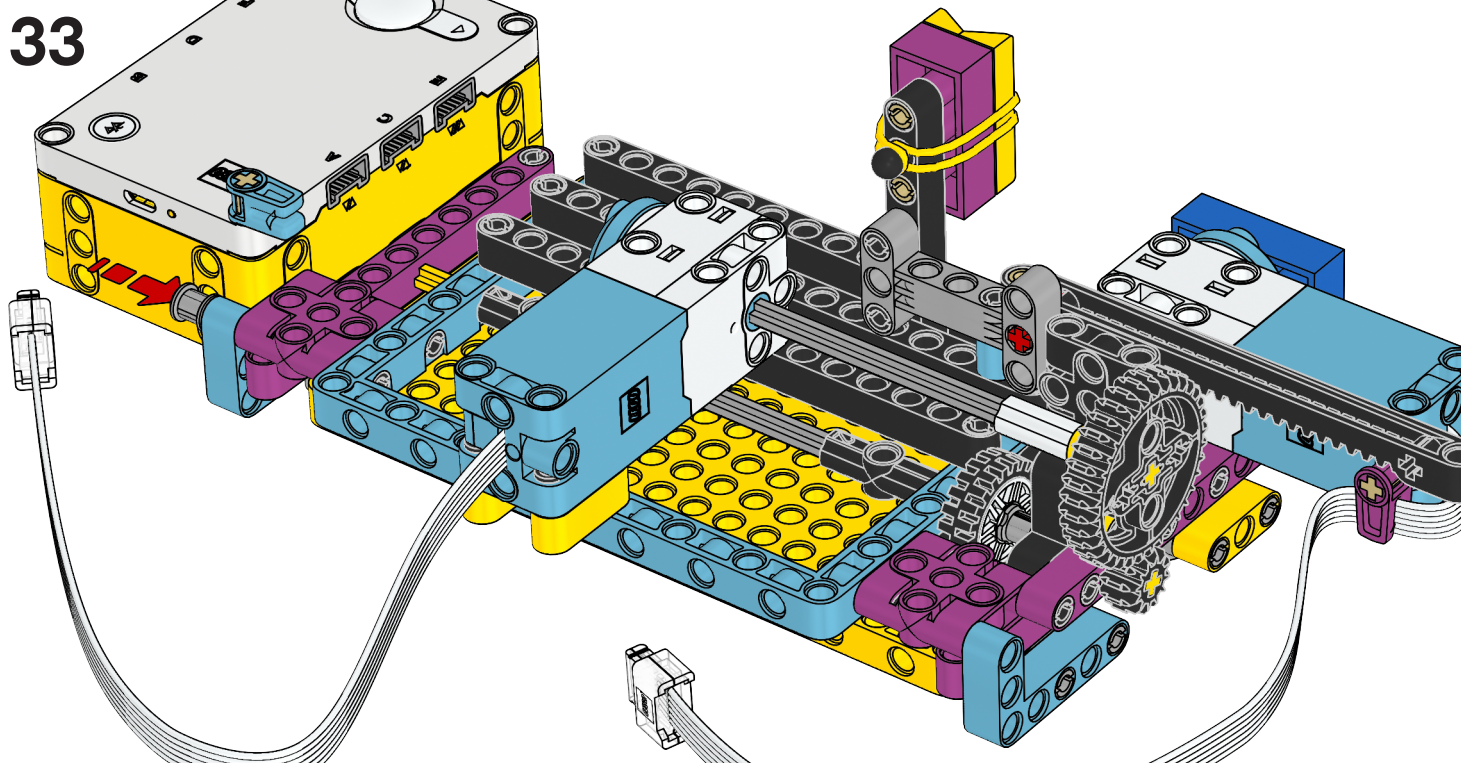
1x

32





33



34

