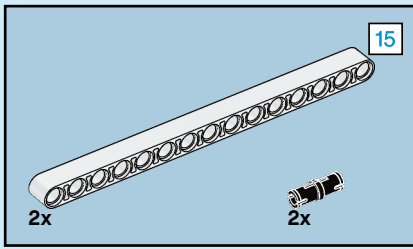
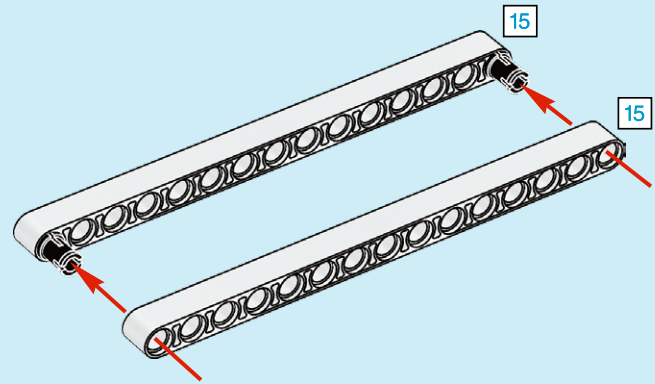


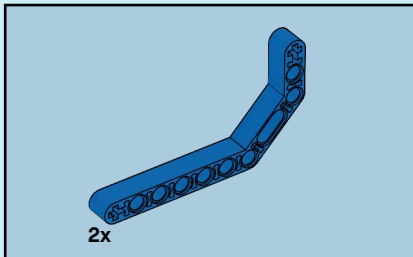
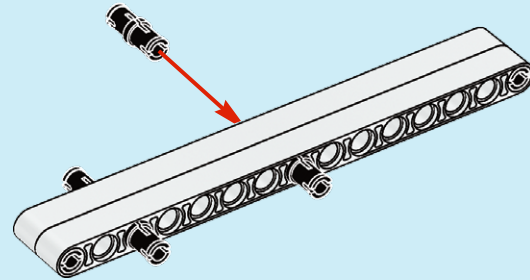
# A1



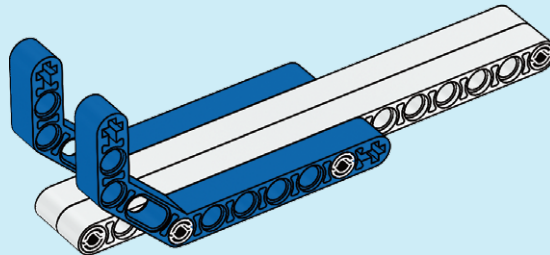
## 1

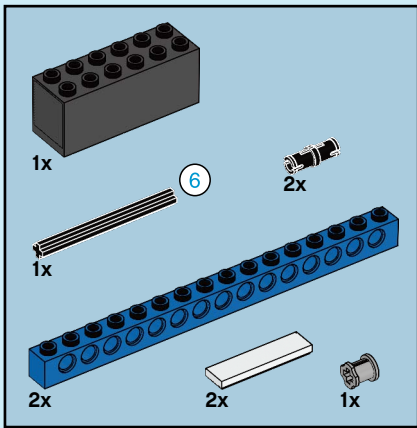


## 2

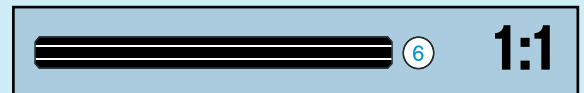
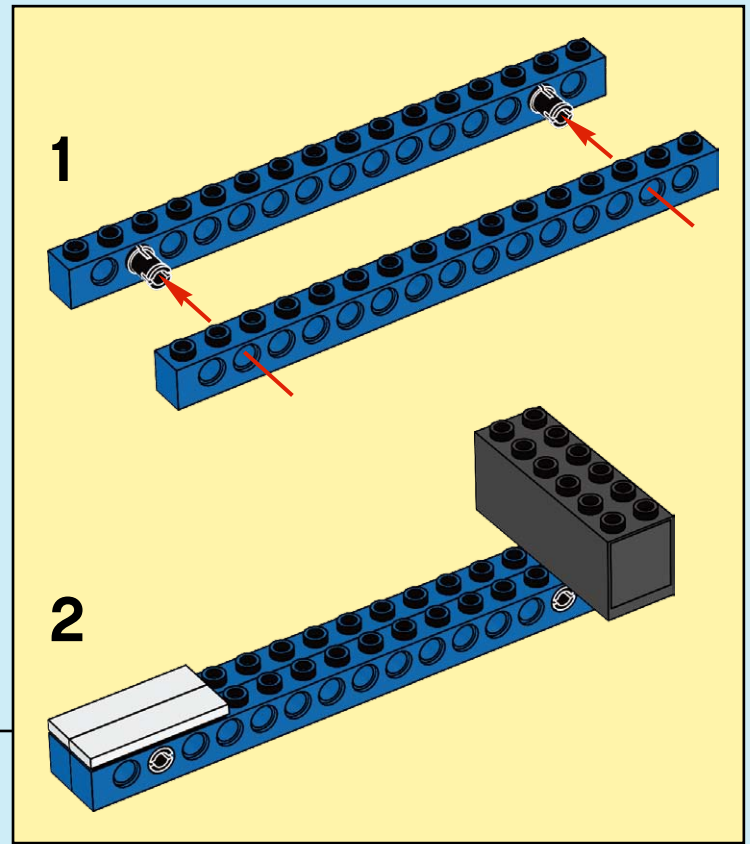
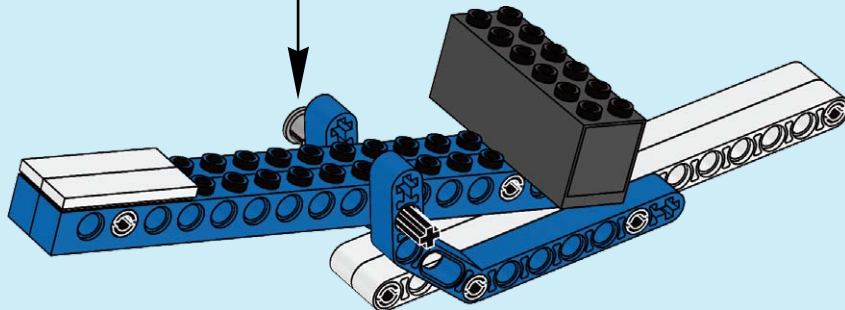
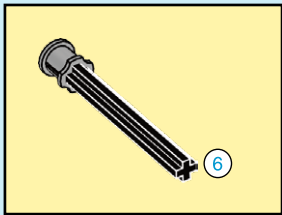


## 3

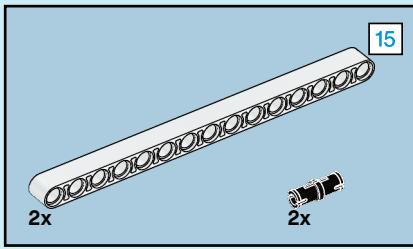




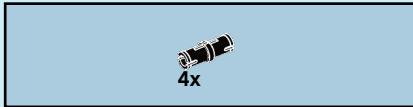
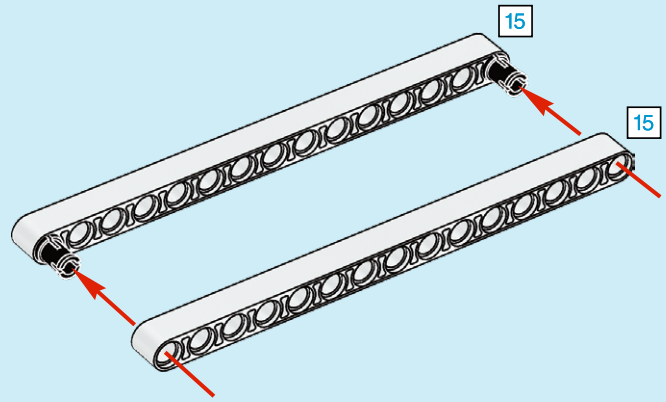
4



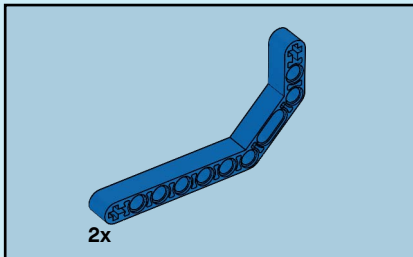
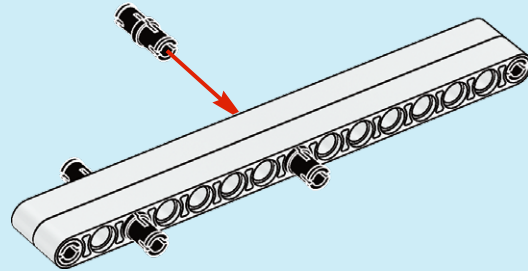
# A2



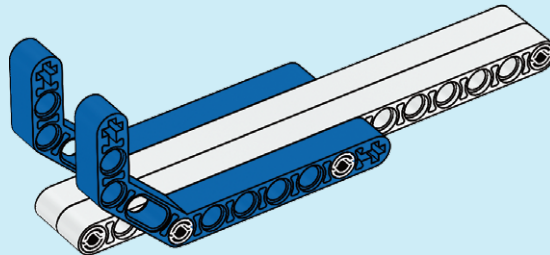
1

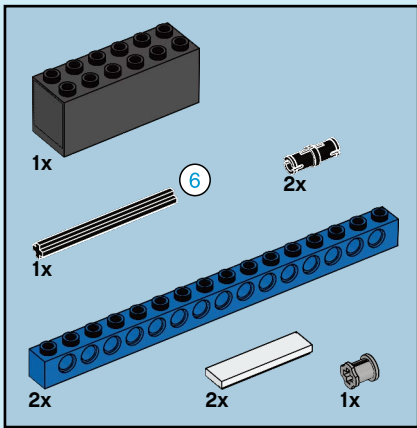


2

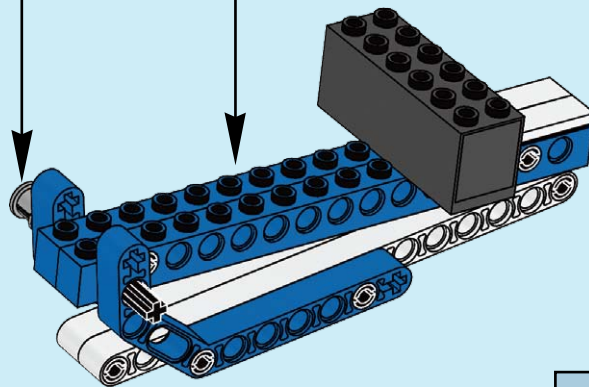
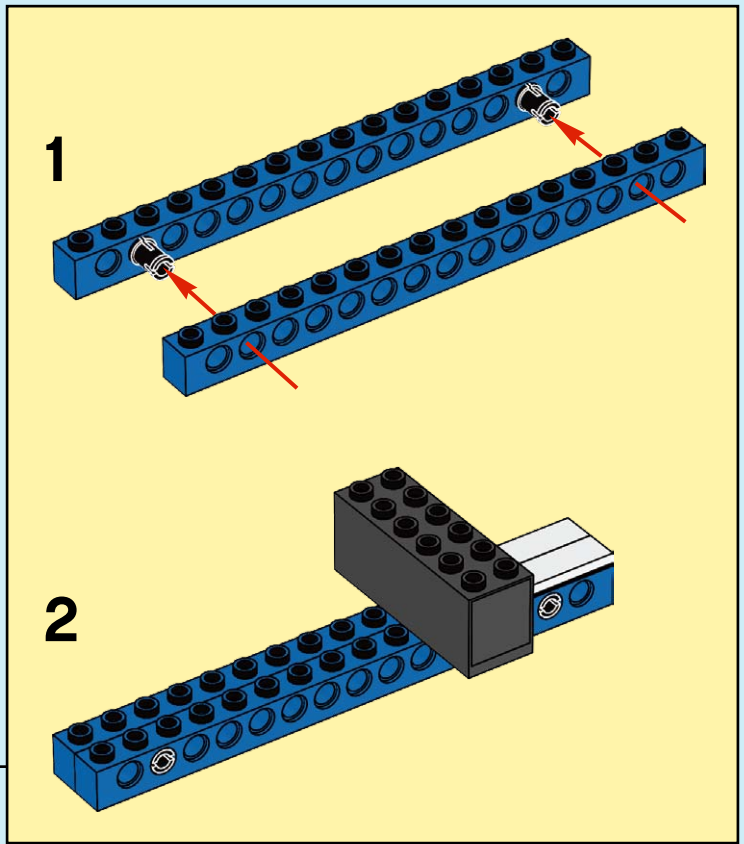
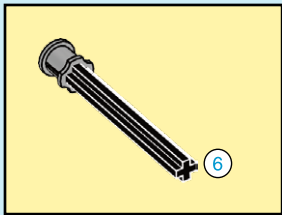


3

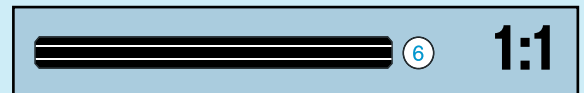




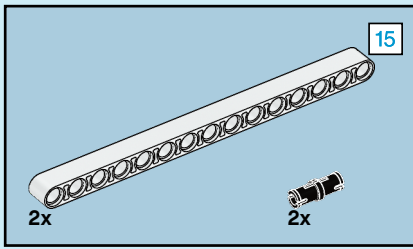
4



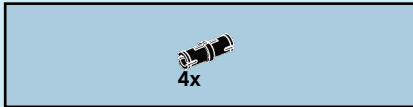
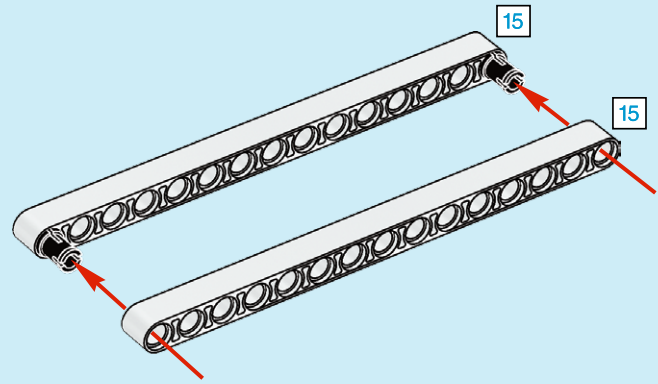
A2



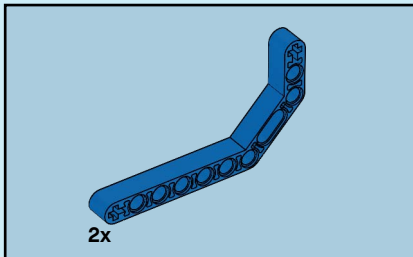
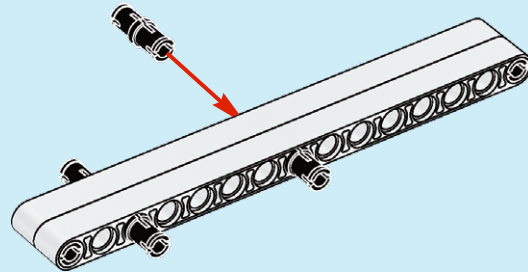
# A3



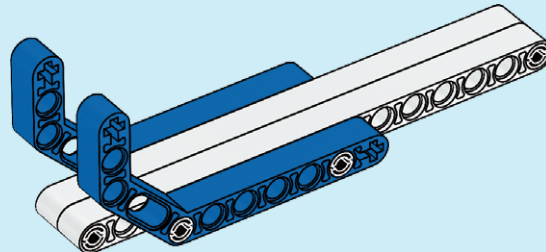
## 1

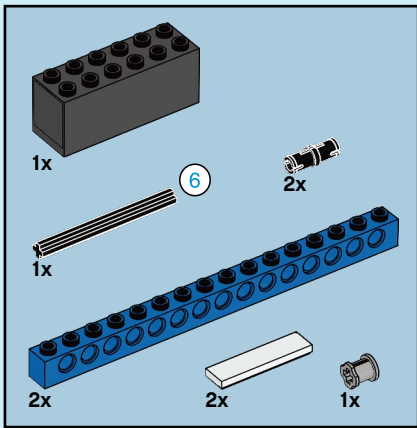


## 2

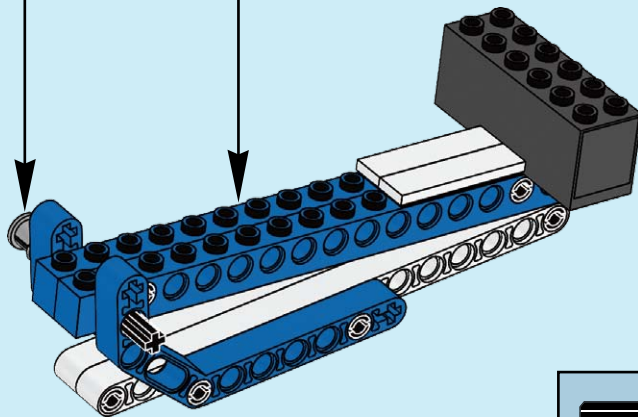
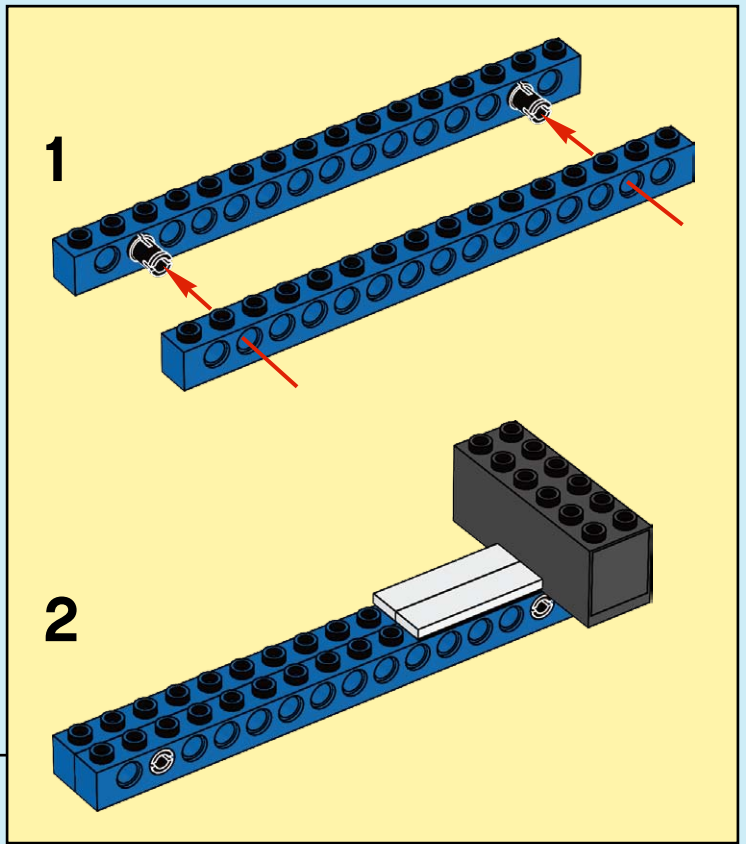
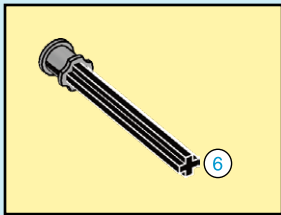


## 3





4



A3

