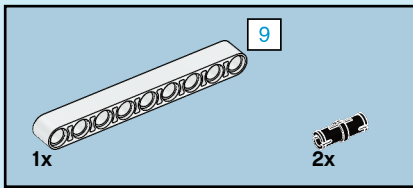
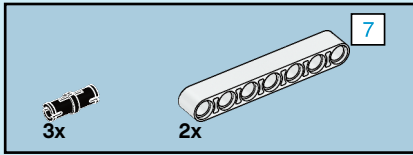
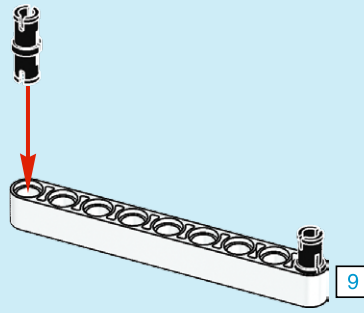


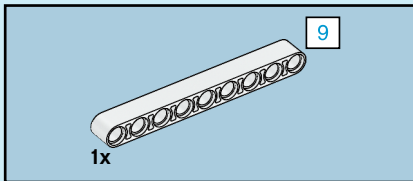
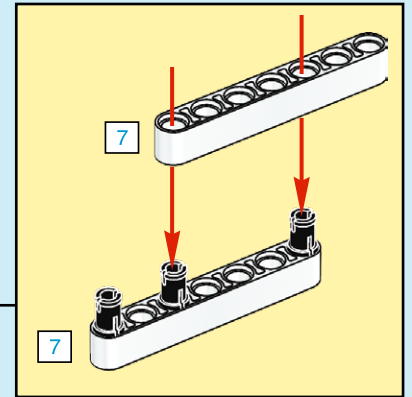
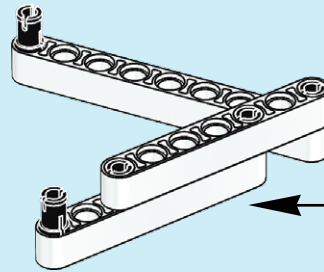
# J1



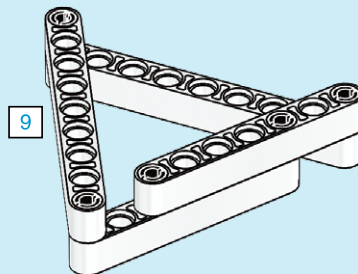
## 1



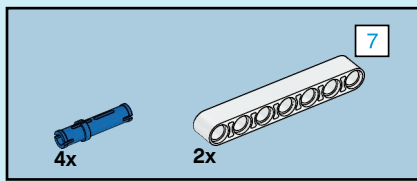
## 2



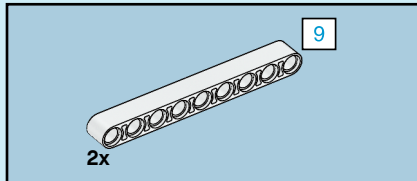
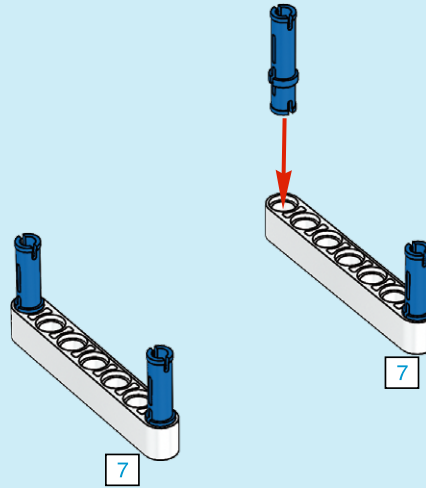
## 3



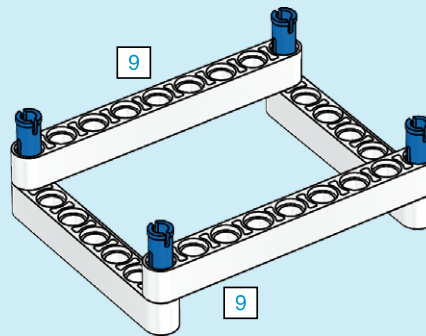
# J2



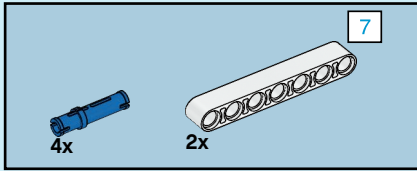
## 1



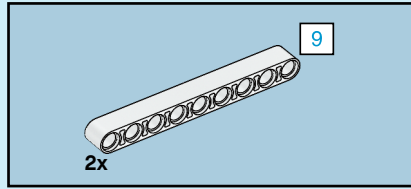
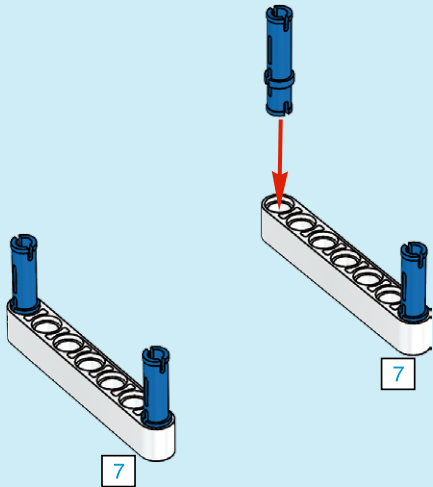
## 2



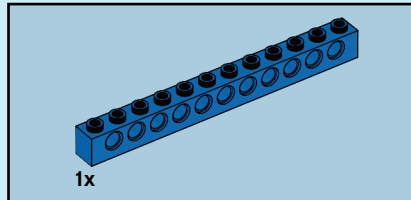
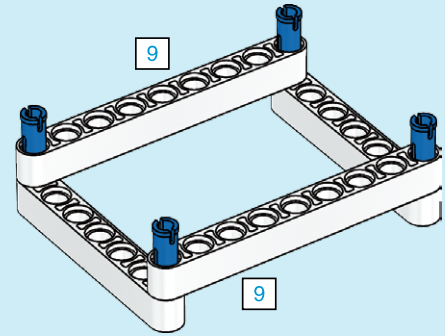
# J3



1



2



3

