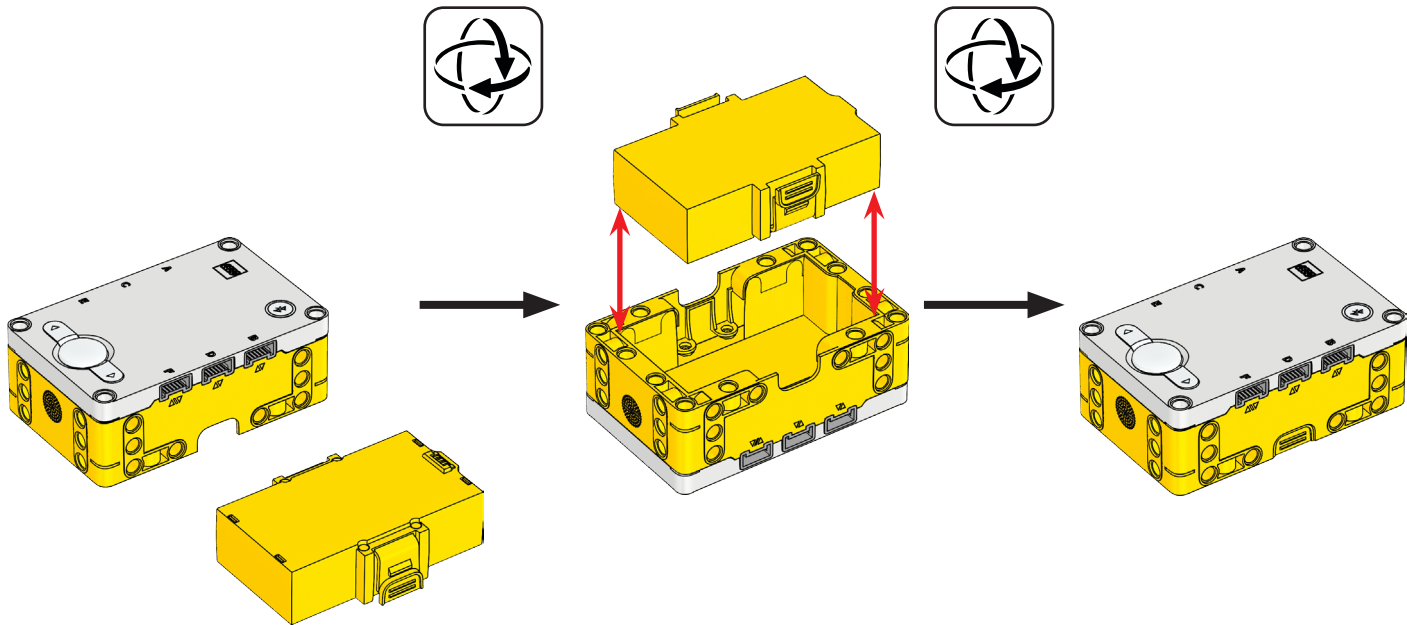
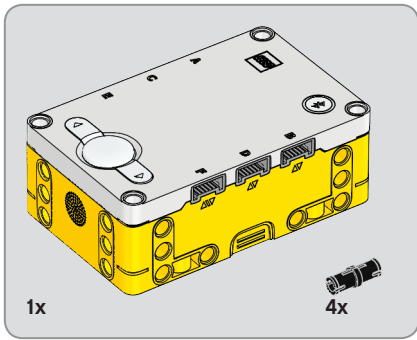


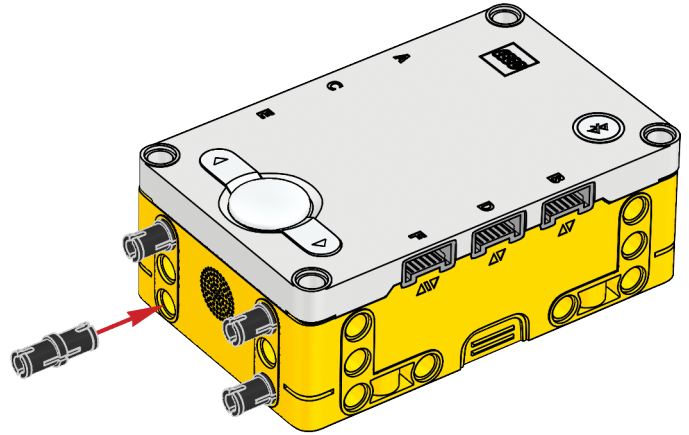
1 x



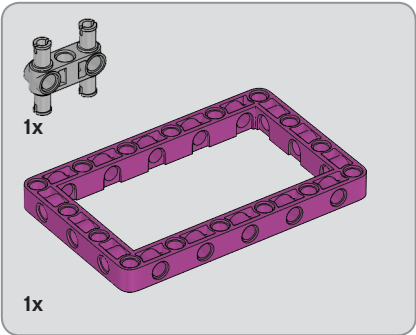
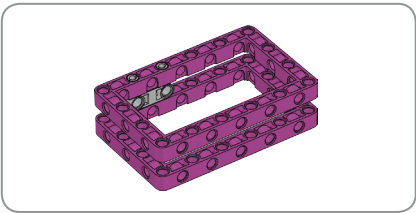




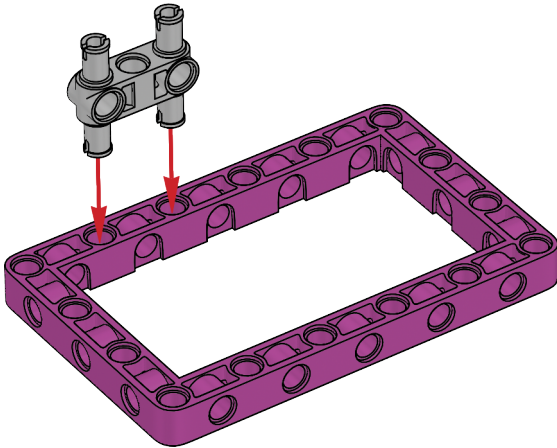
1

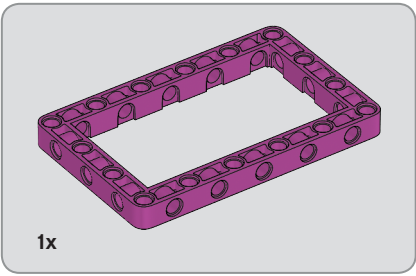




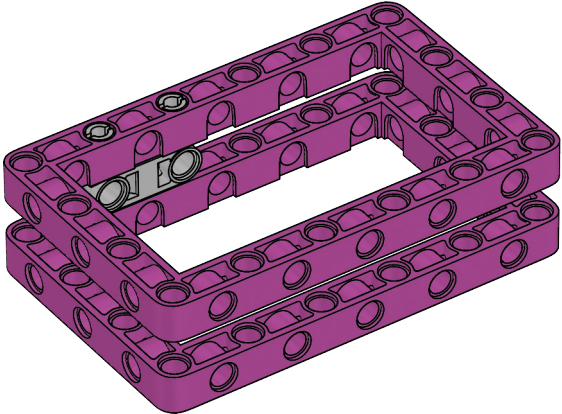


2

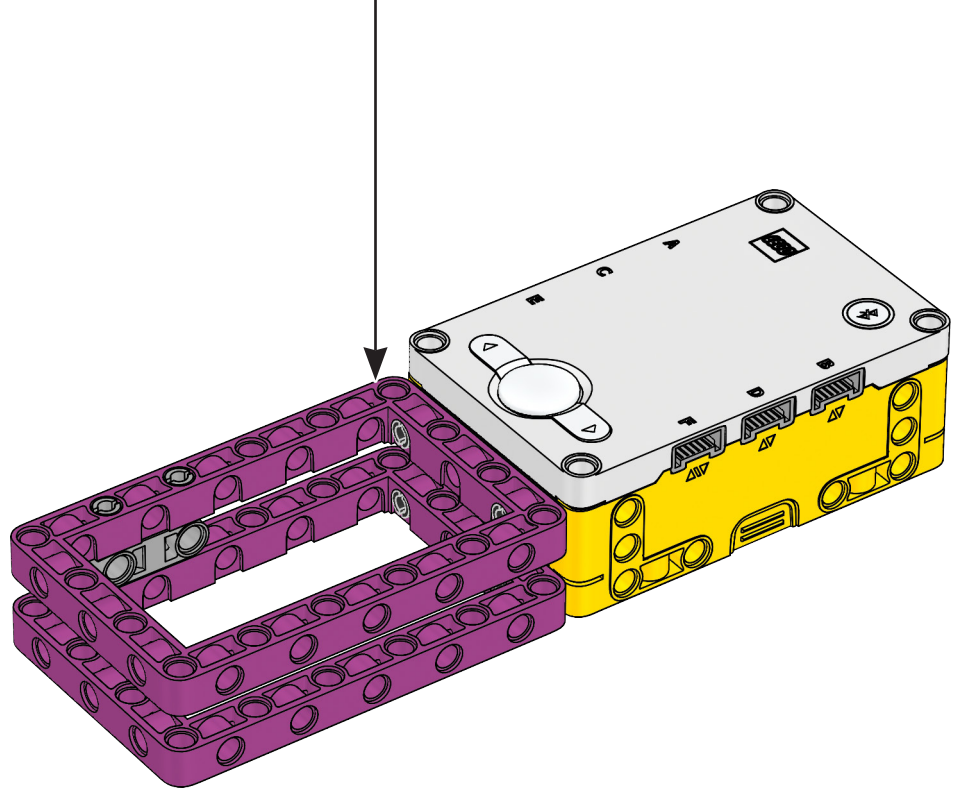




3



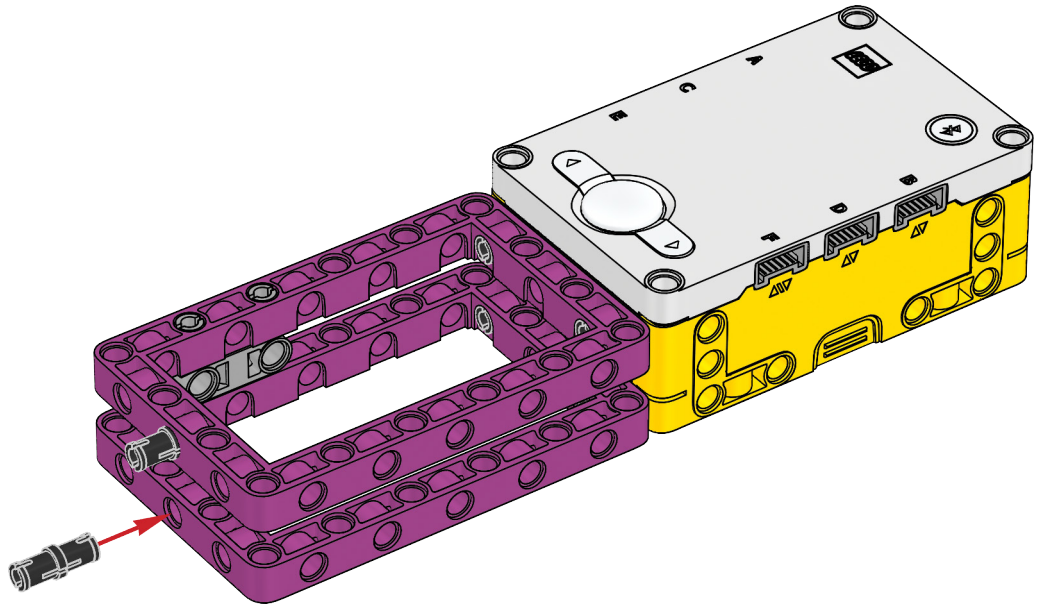
4

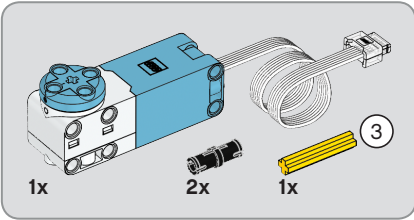
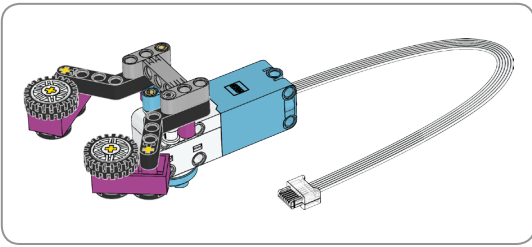




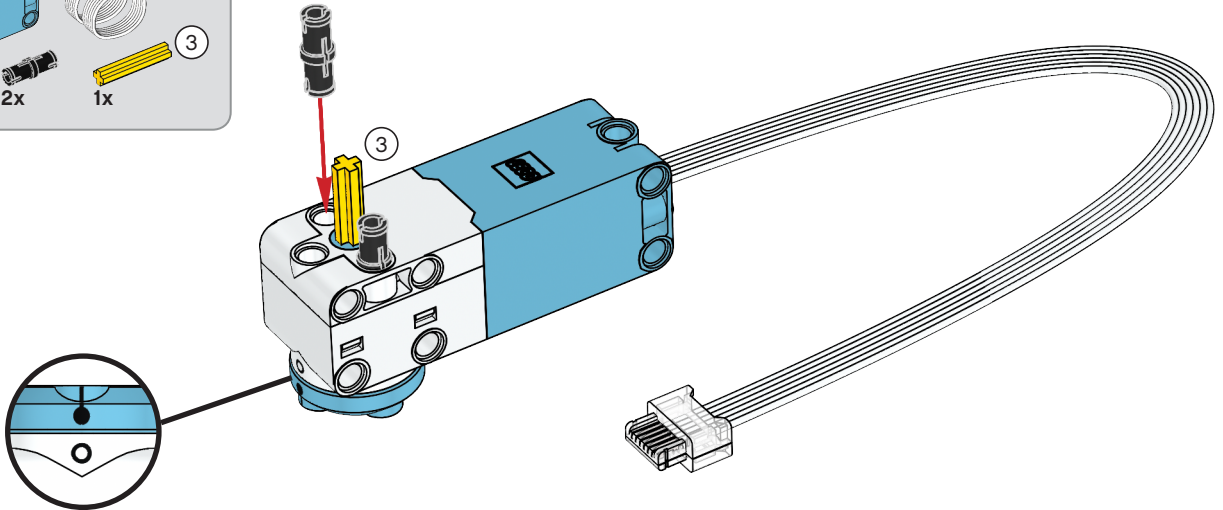
2x

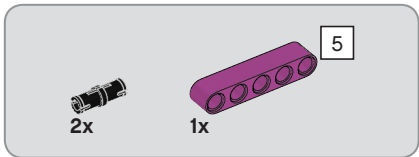
5



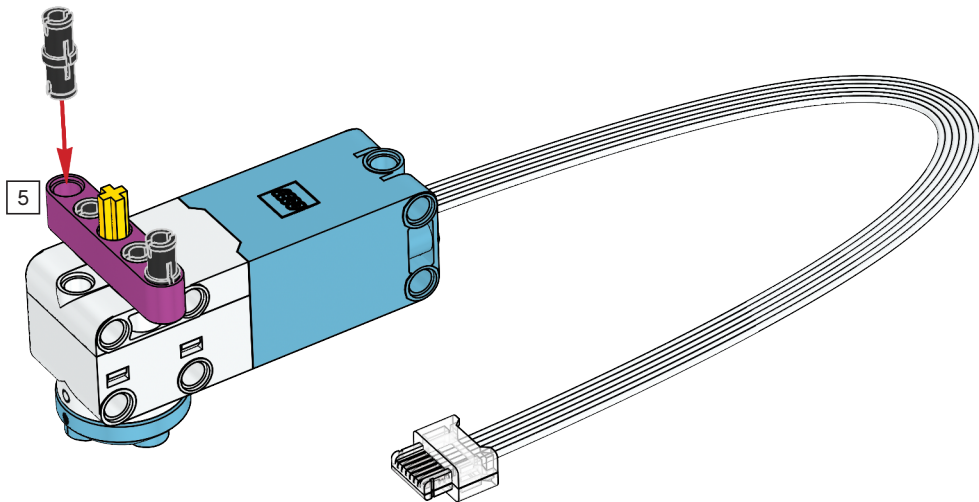


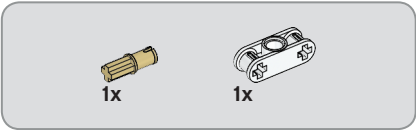
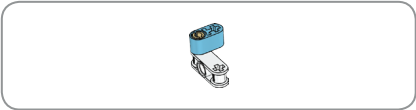
6



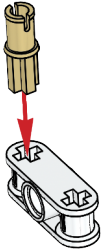


7





8





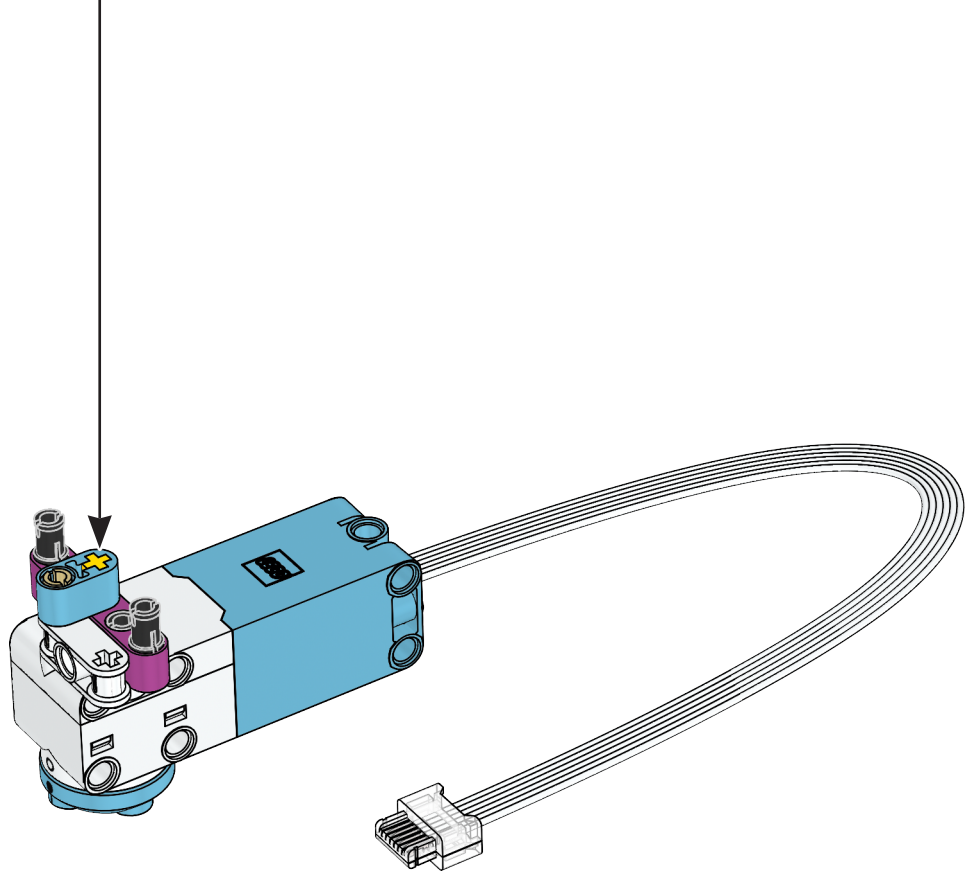
1x

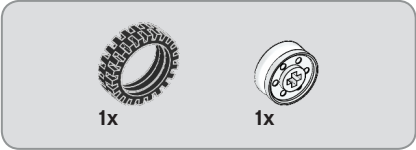
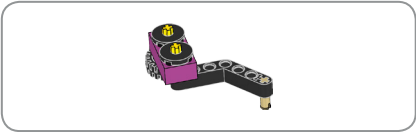
9



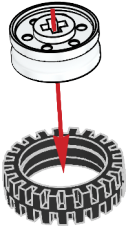


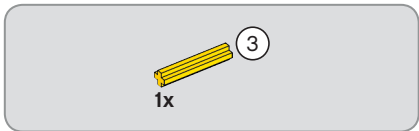
10



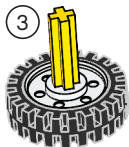


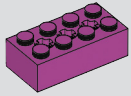
11





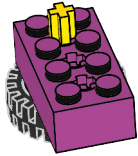
12

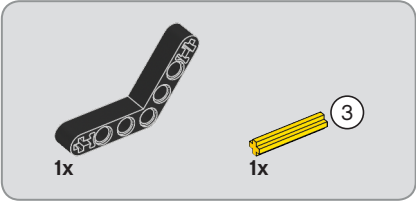




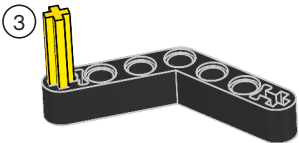
1x

13

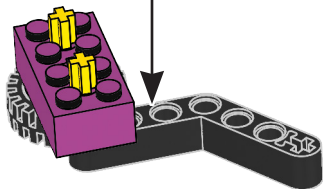




14



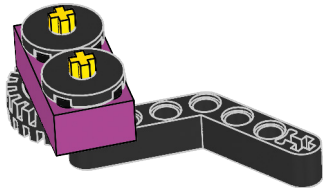
15





2x

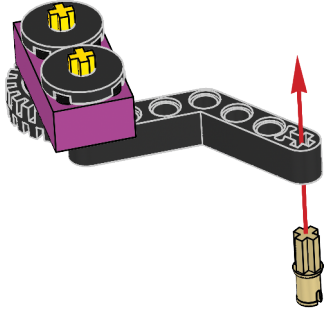
16





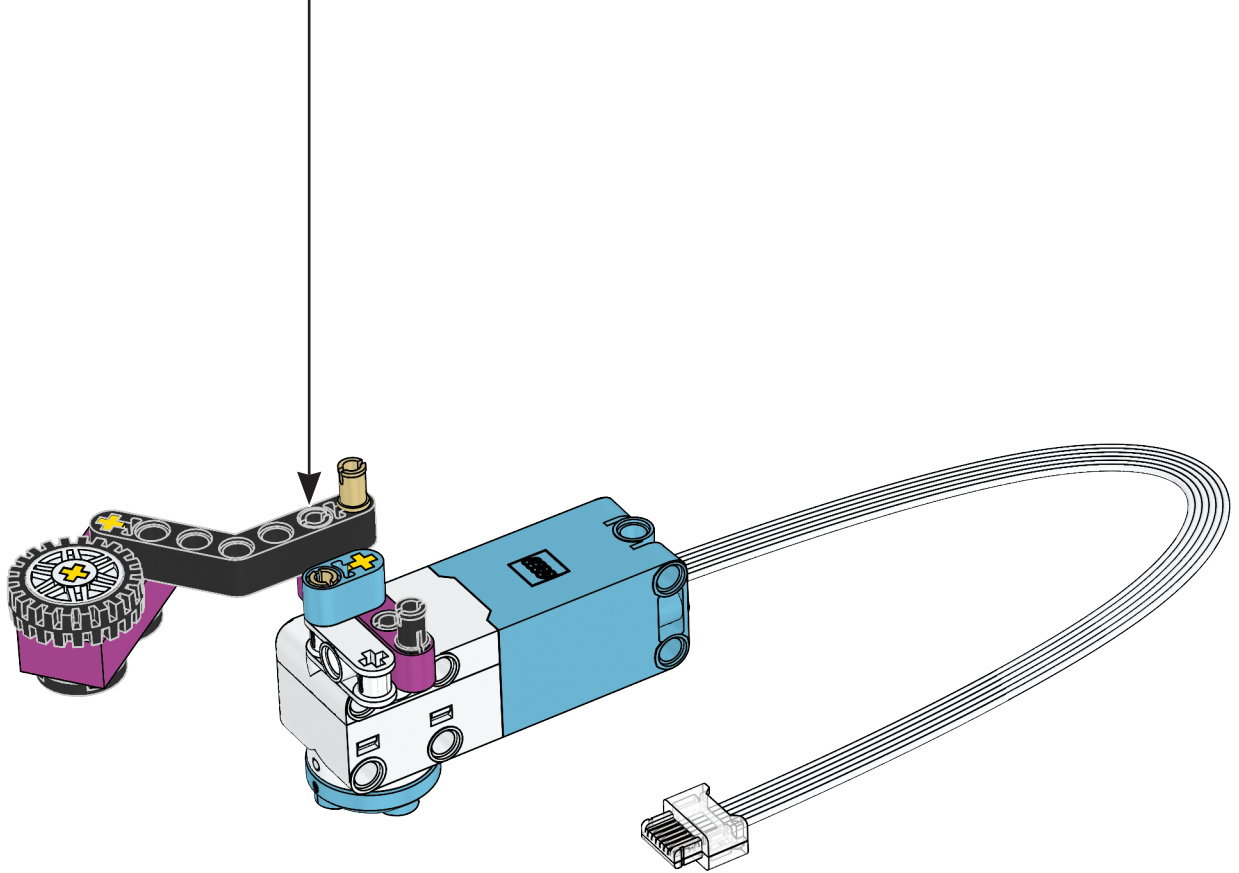
1x

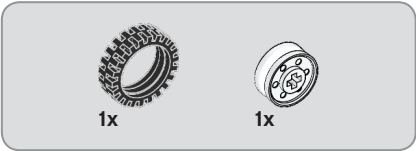
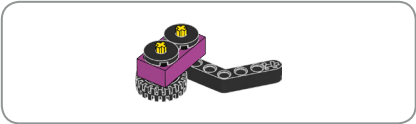
17



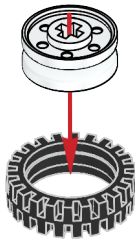


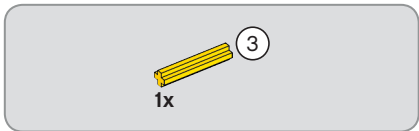
18





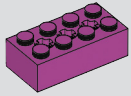
19





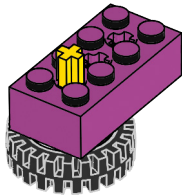
20

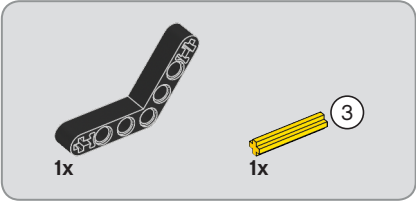
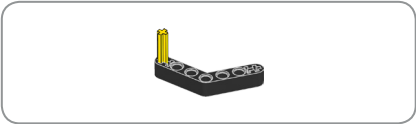




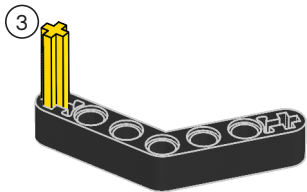
1x

21

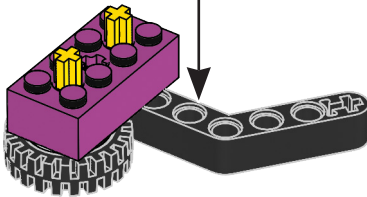




22



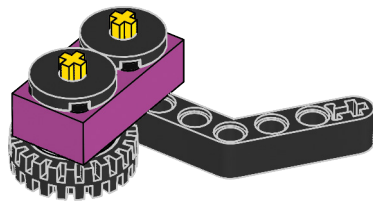
23



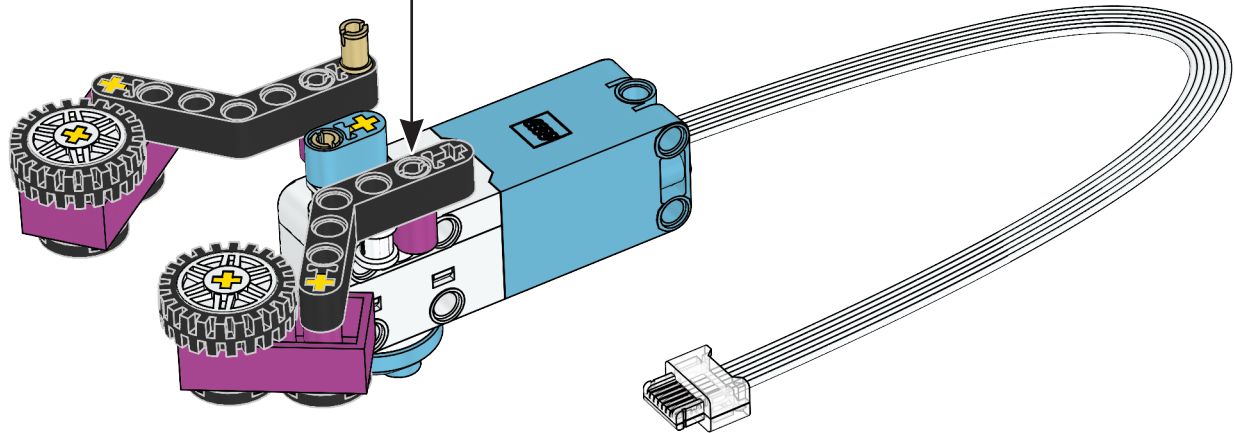


2x

24



25

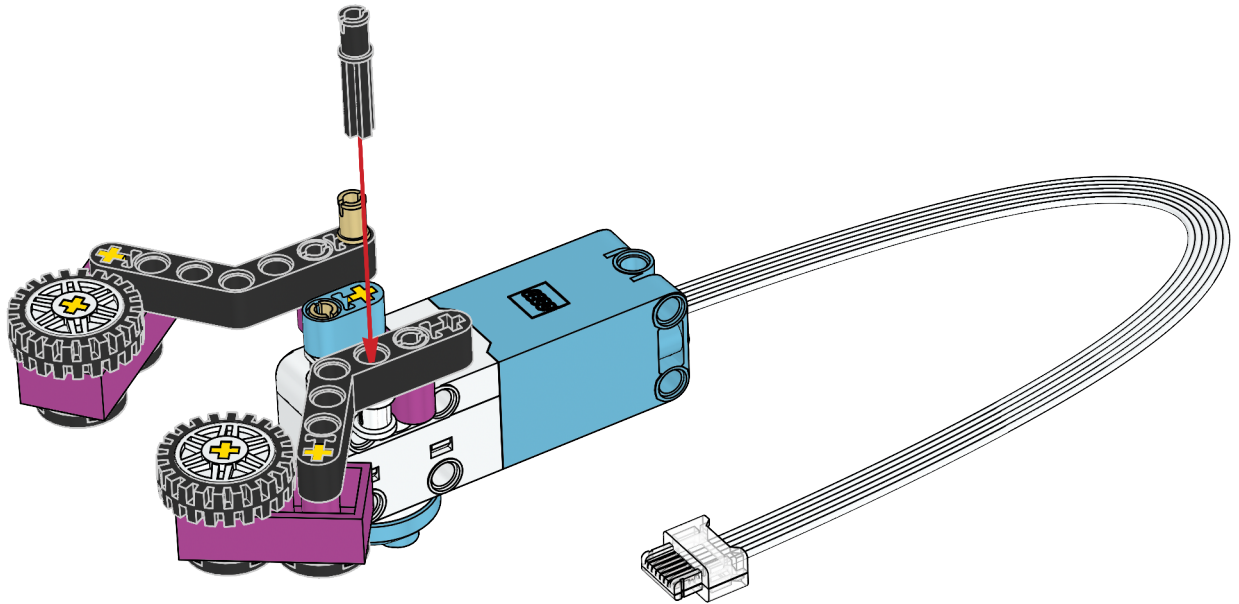


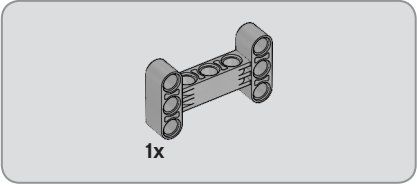




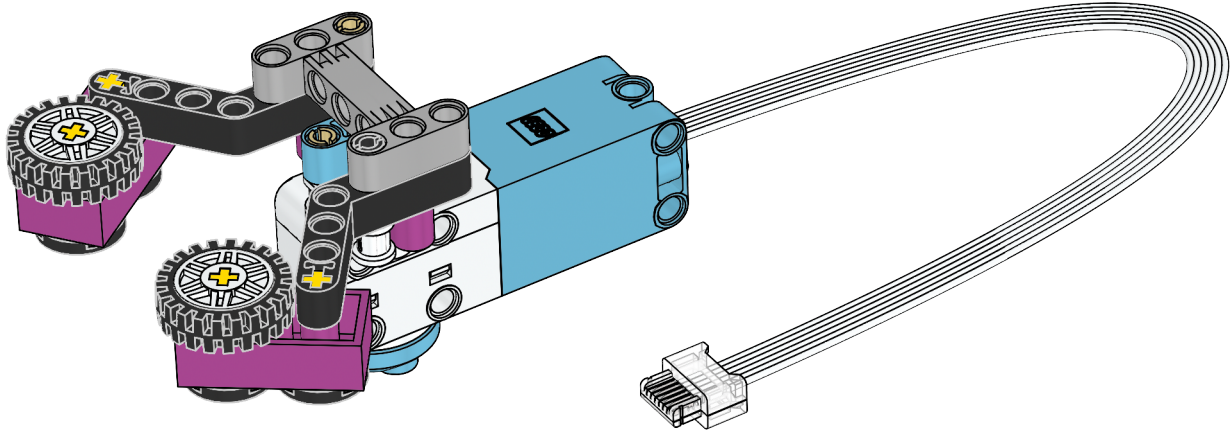
1x

26





27



28

