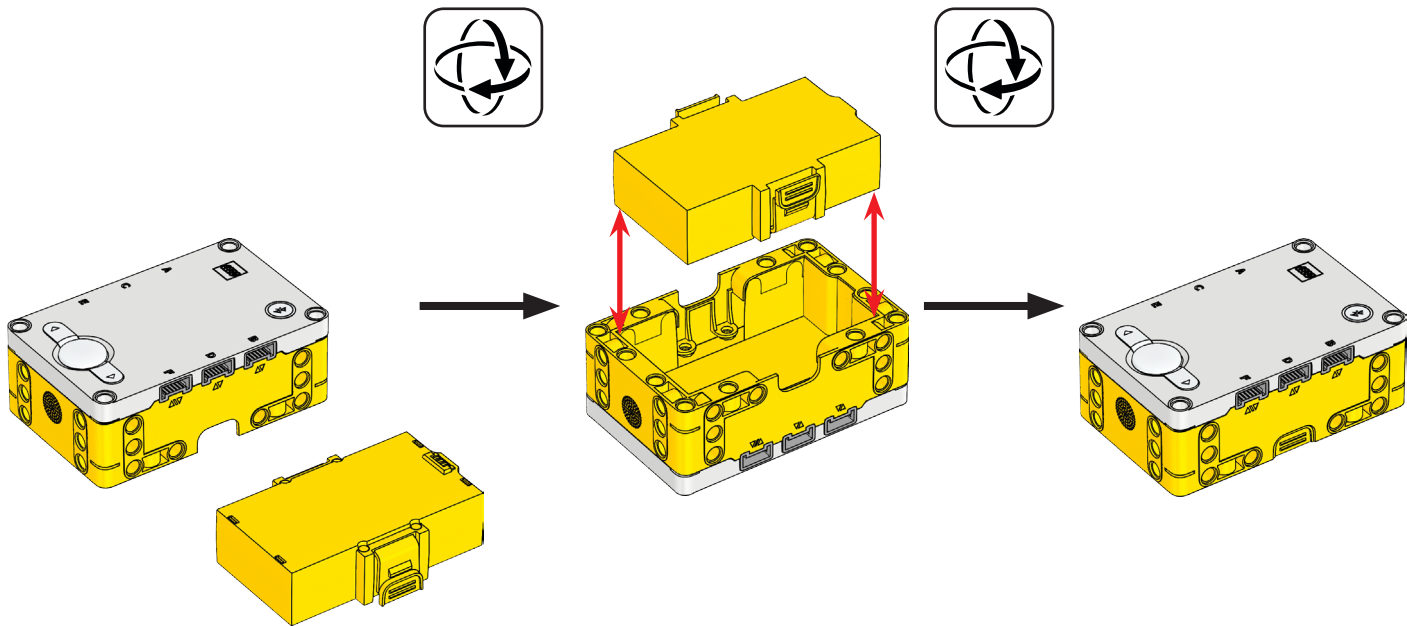
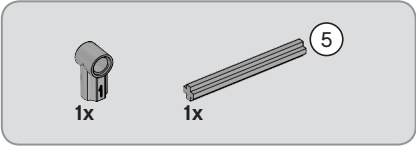
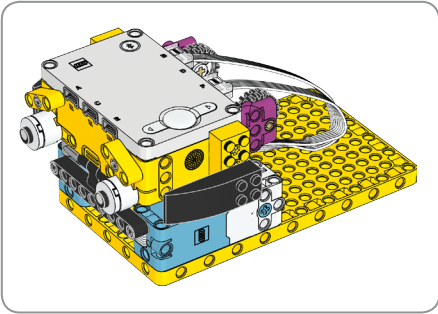


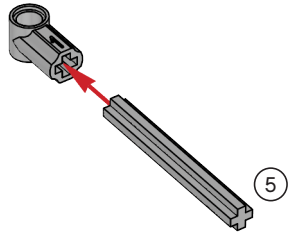
1 x

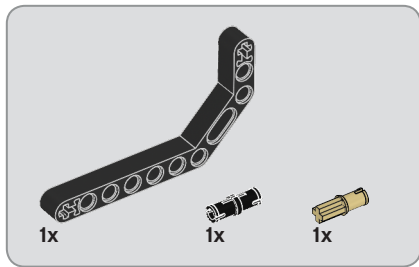




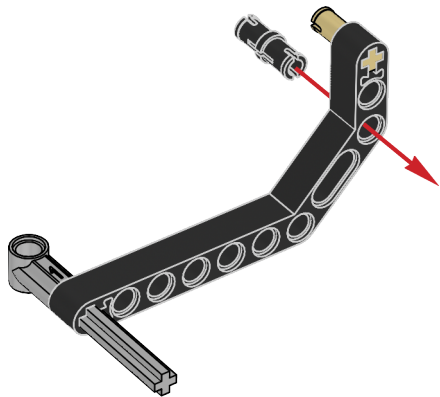


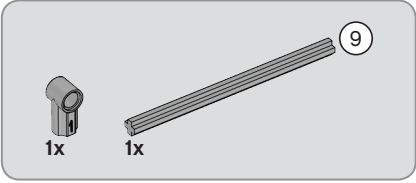
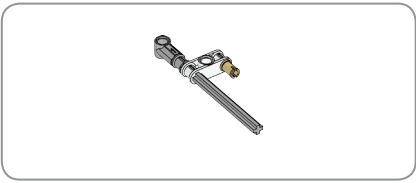
1



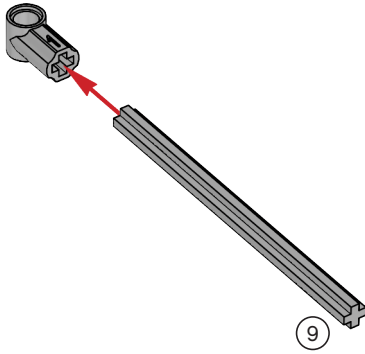


2





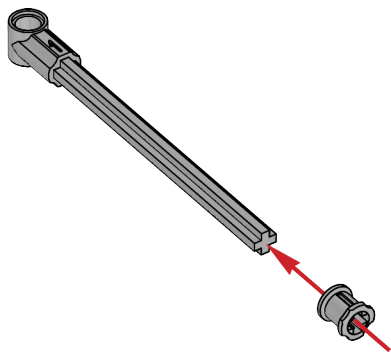
3





1x

4



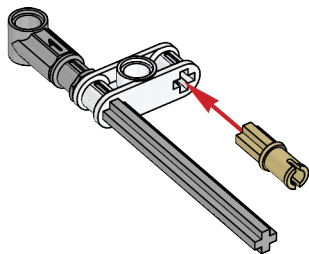


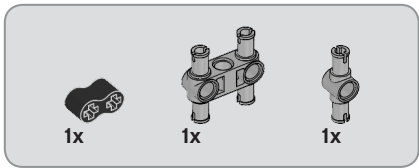
1x



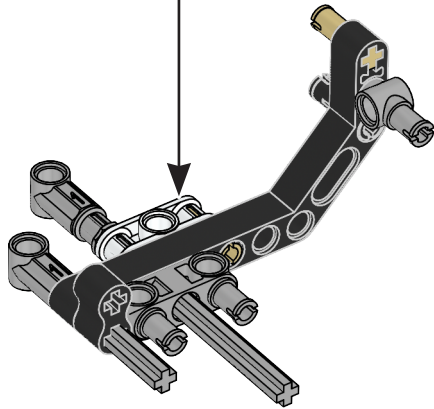
1x

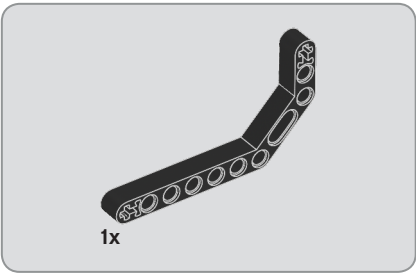
5



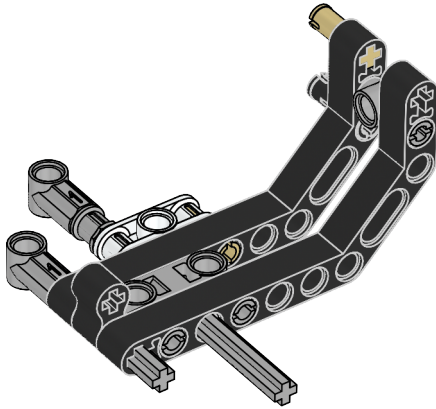


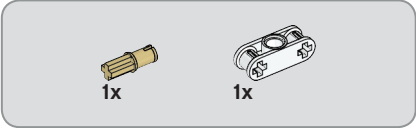
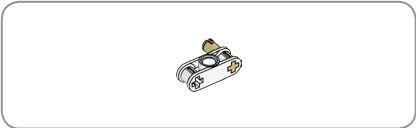
6



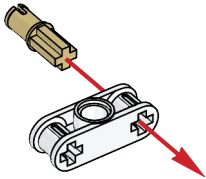


7

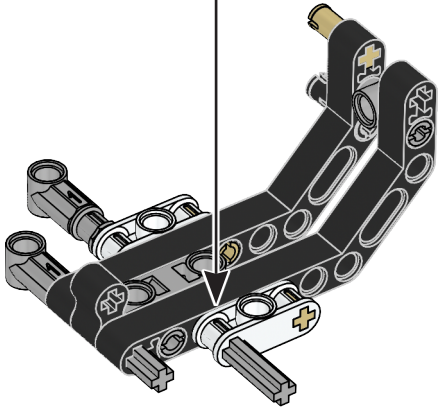




8



9





1x

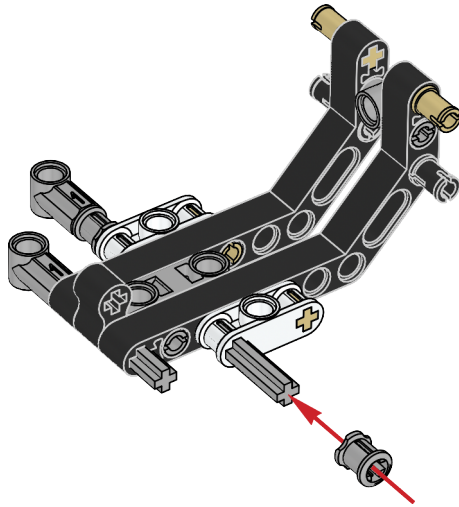


1x



1x

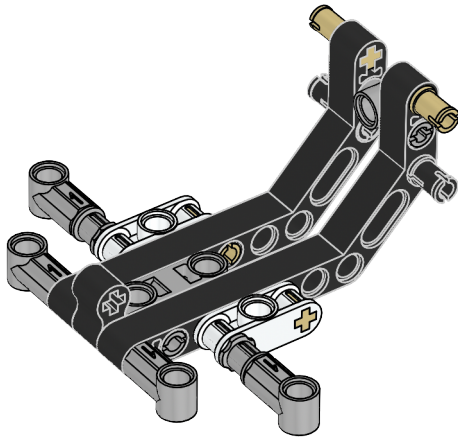
10

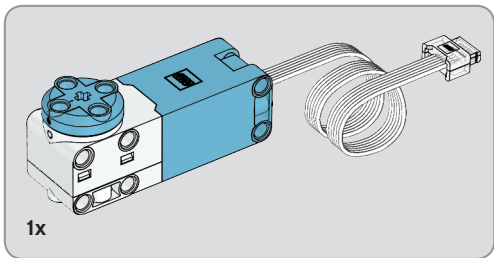




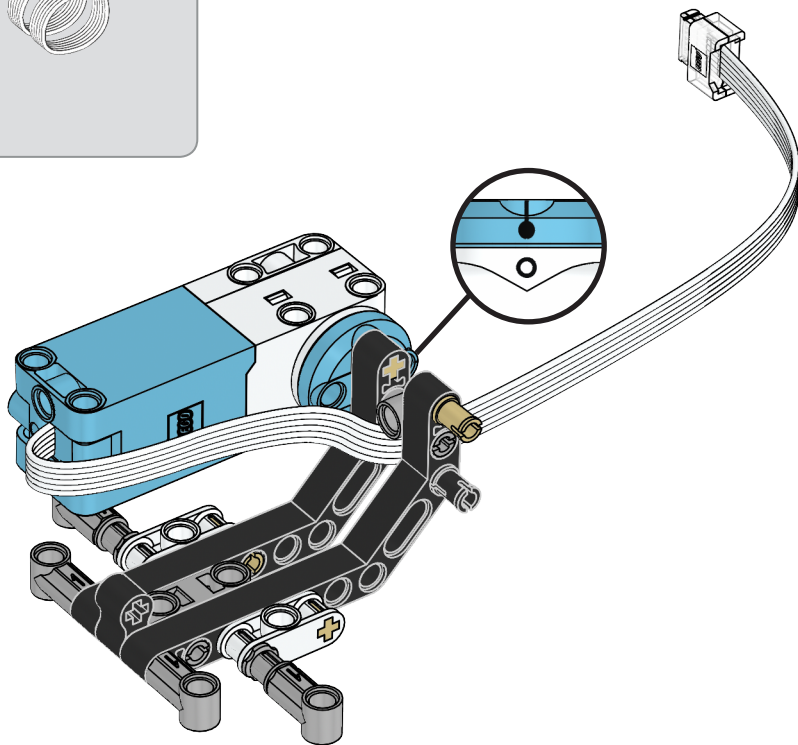
2x

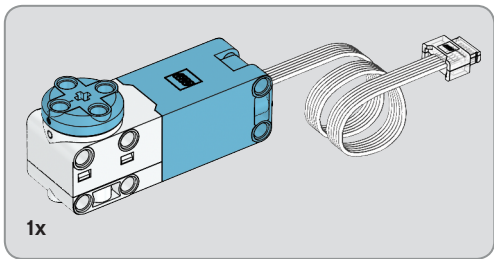
11



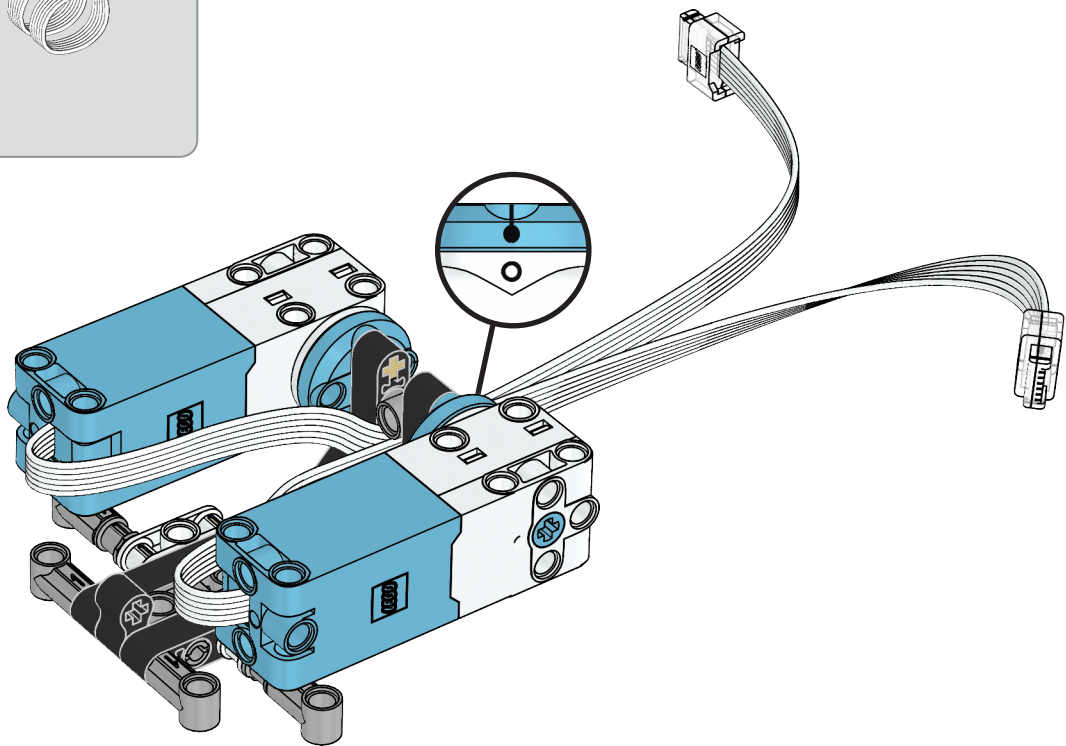


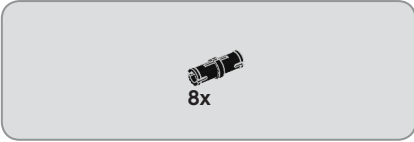
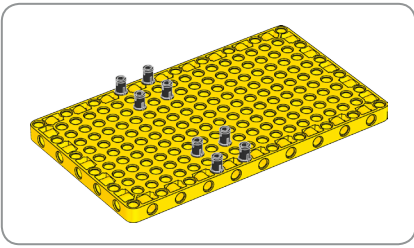
12



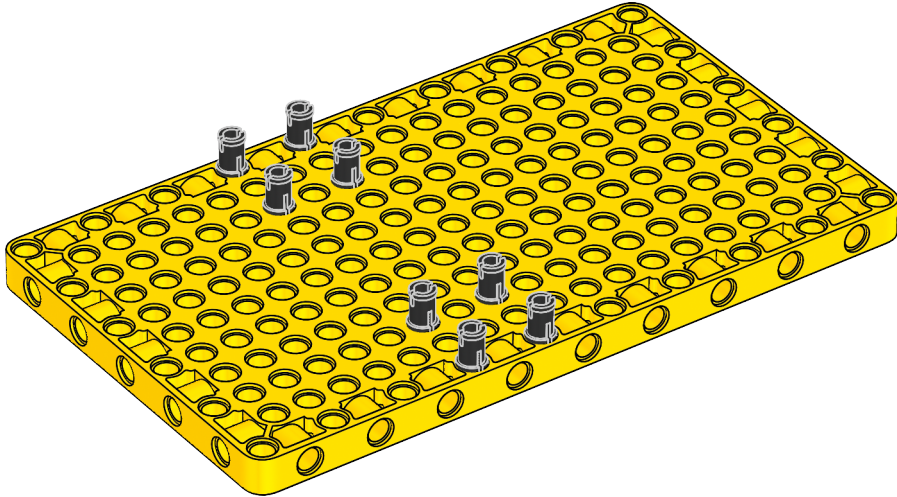


13

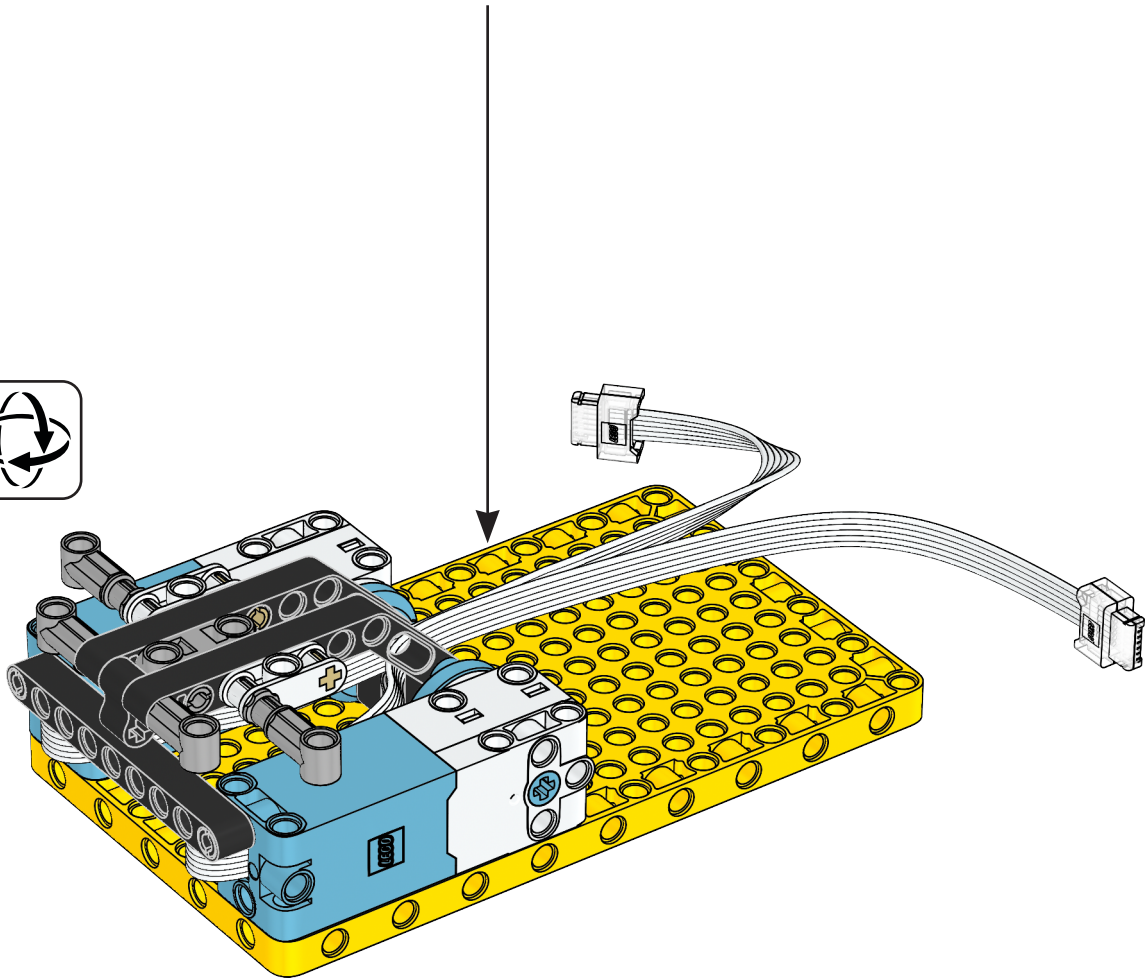




15



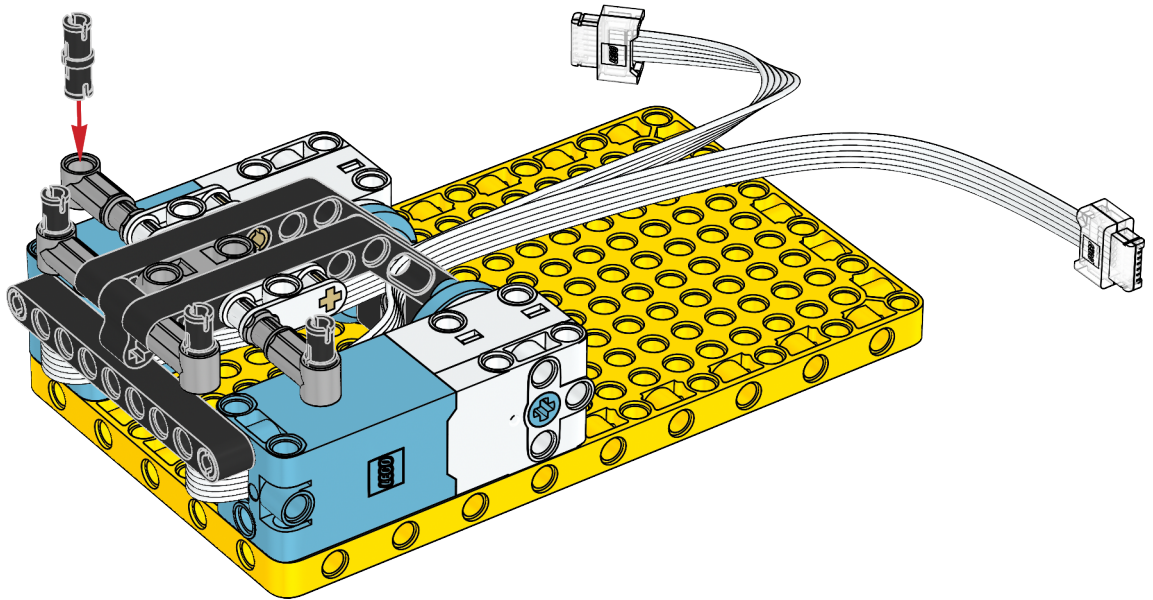
16

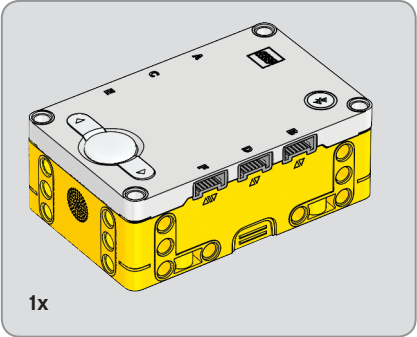




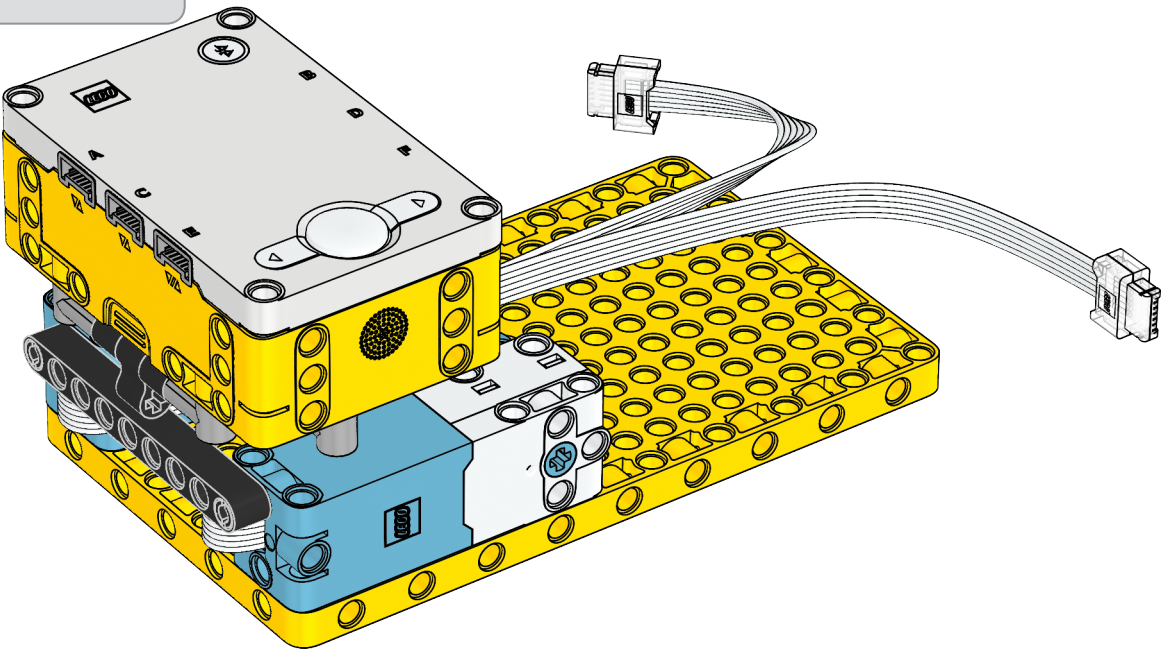
4x

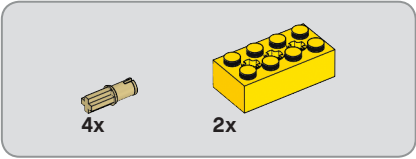
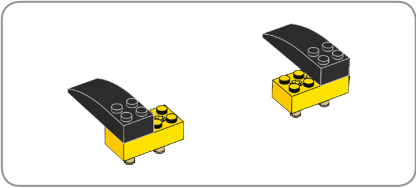
17



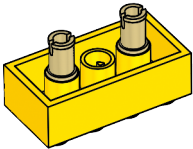
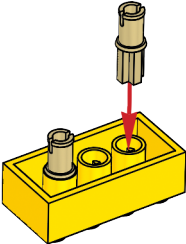


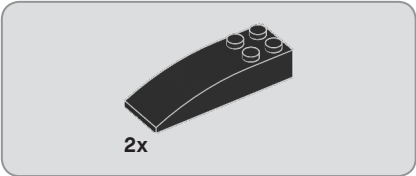
18



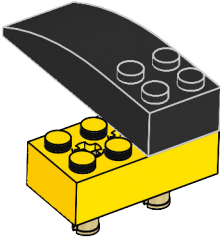
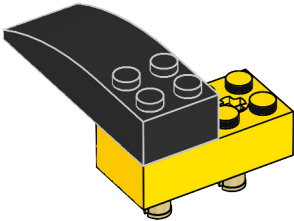


19

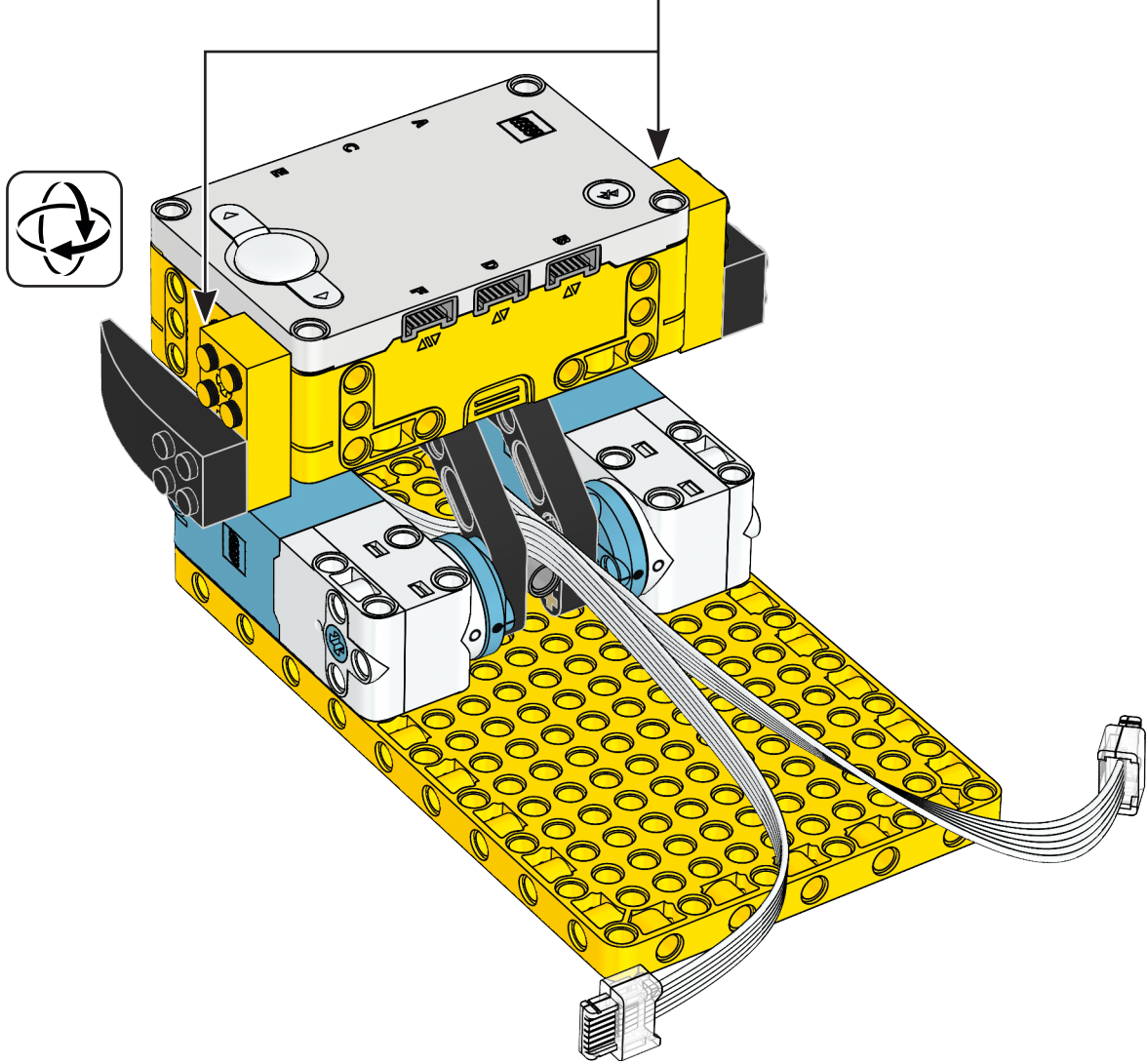


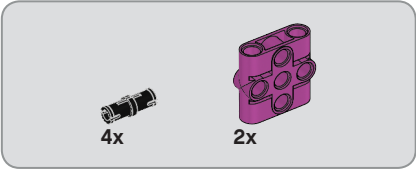
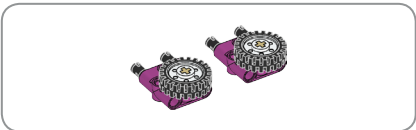


20

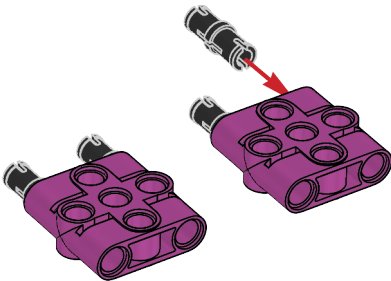


21





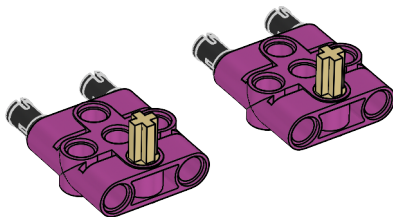
22





2x

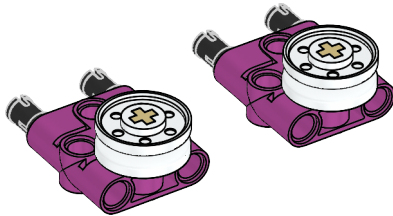
23





2x

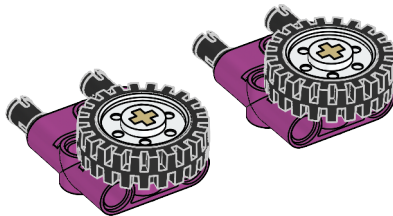
24



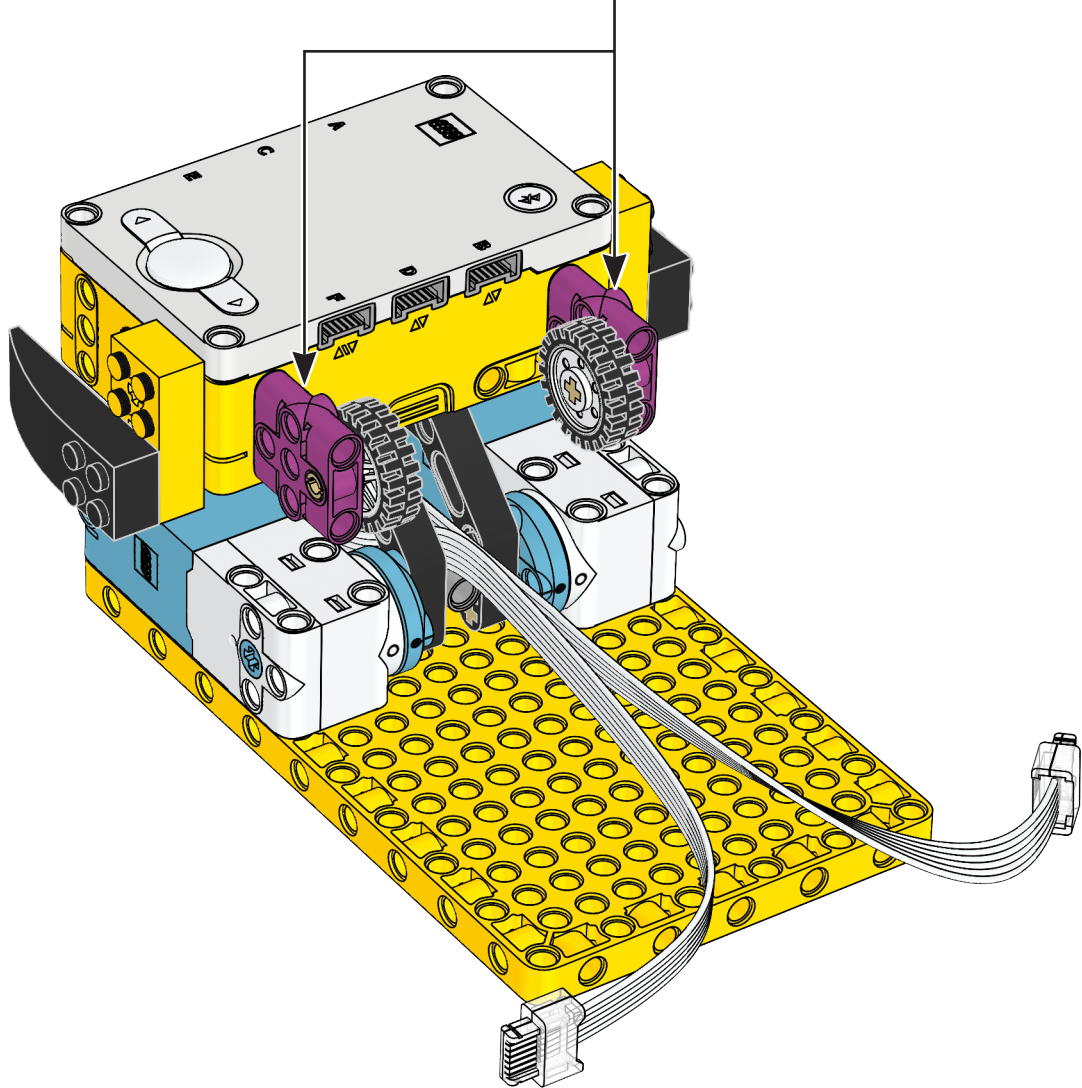


2x

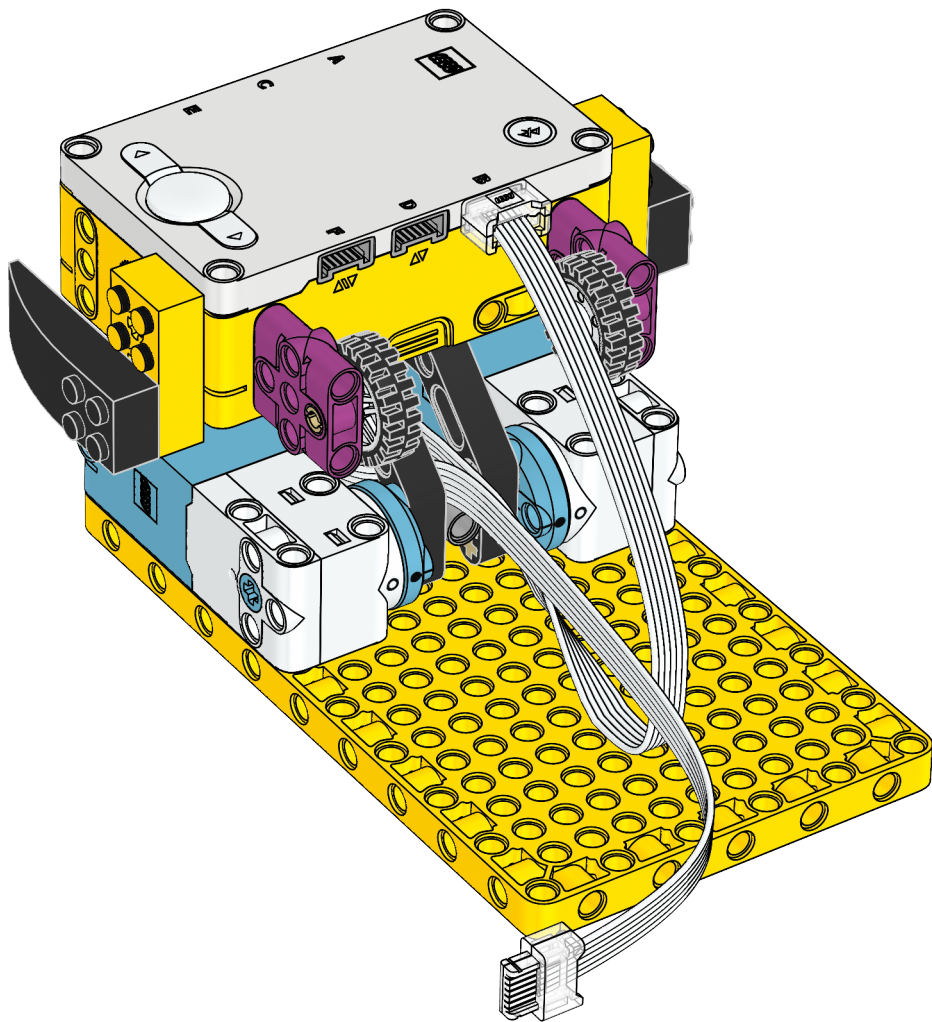
25

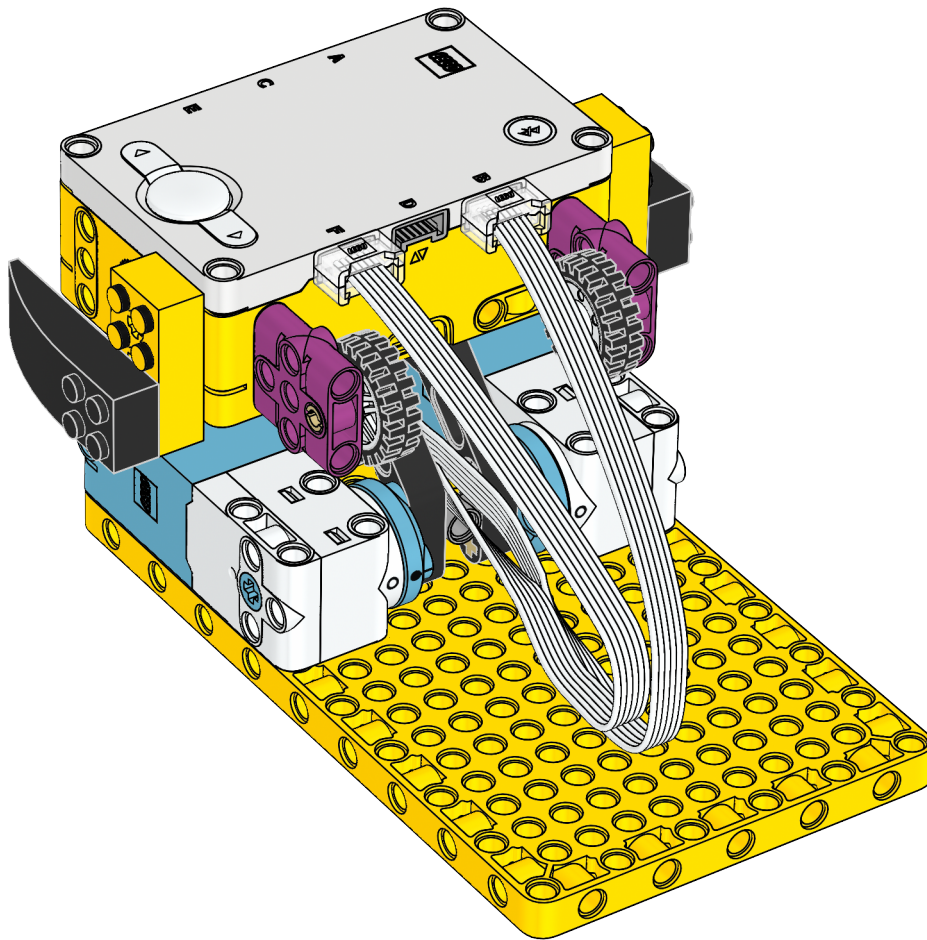


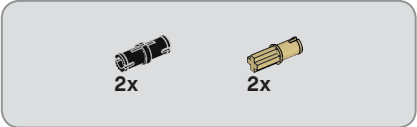
26



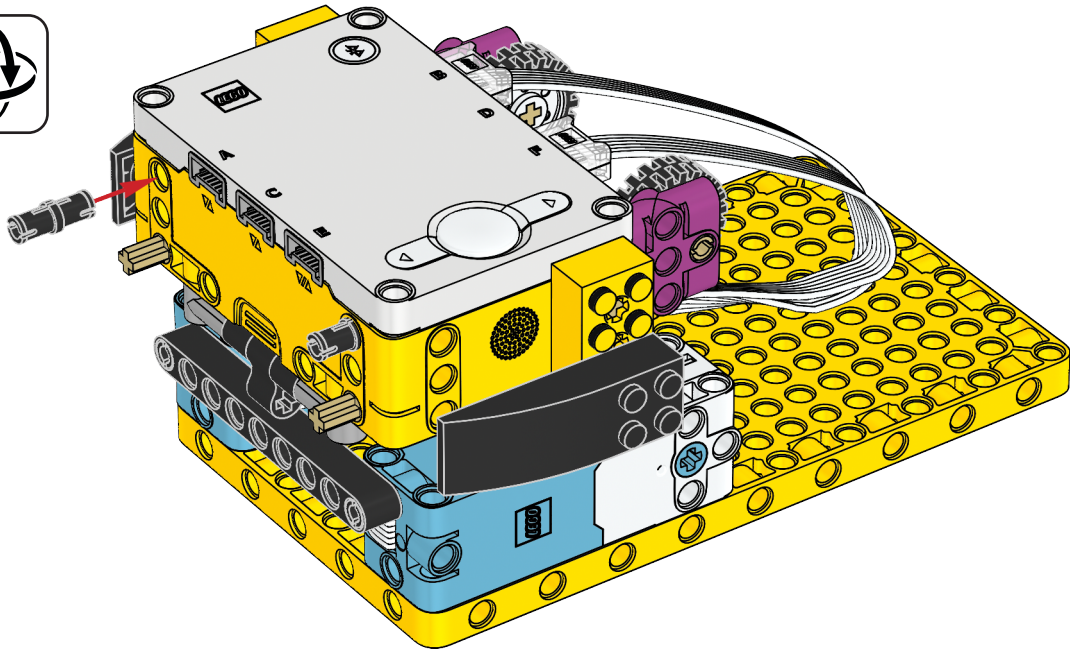
27

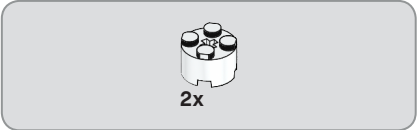
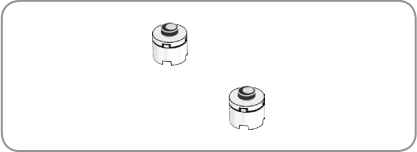




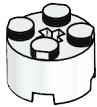
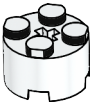


29





30





2x

31



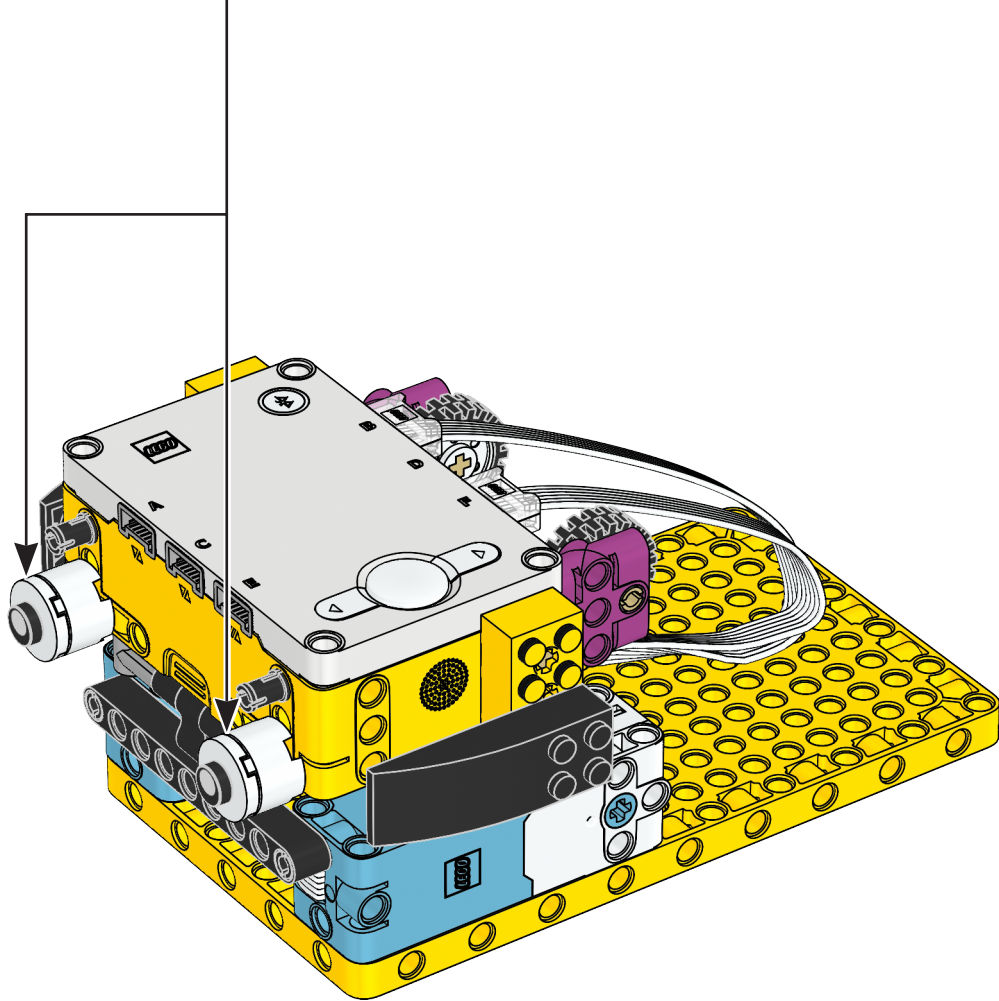


2x

32



33





2x

34

