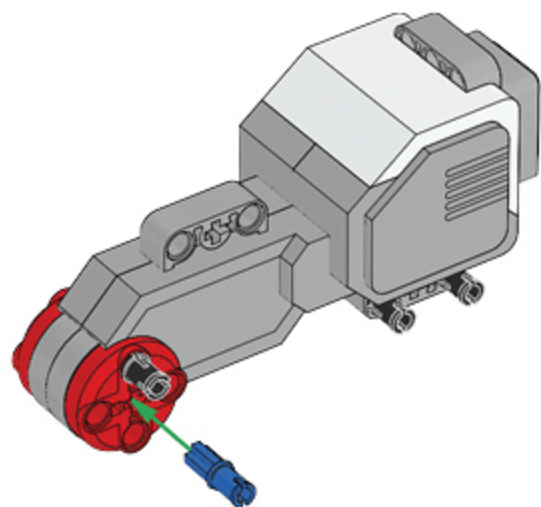


1



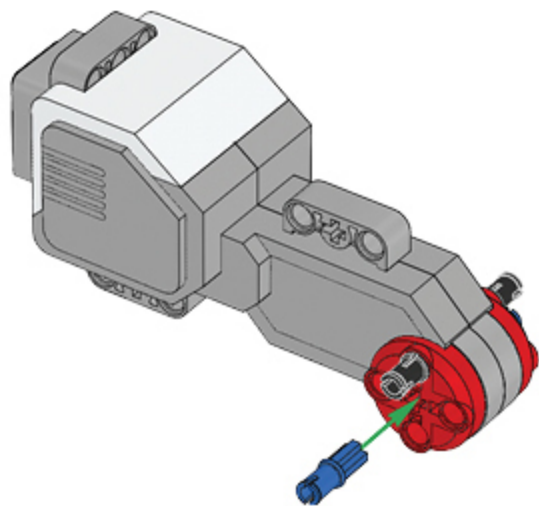


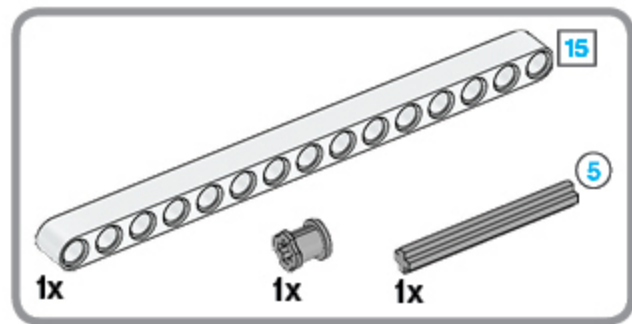
1x



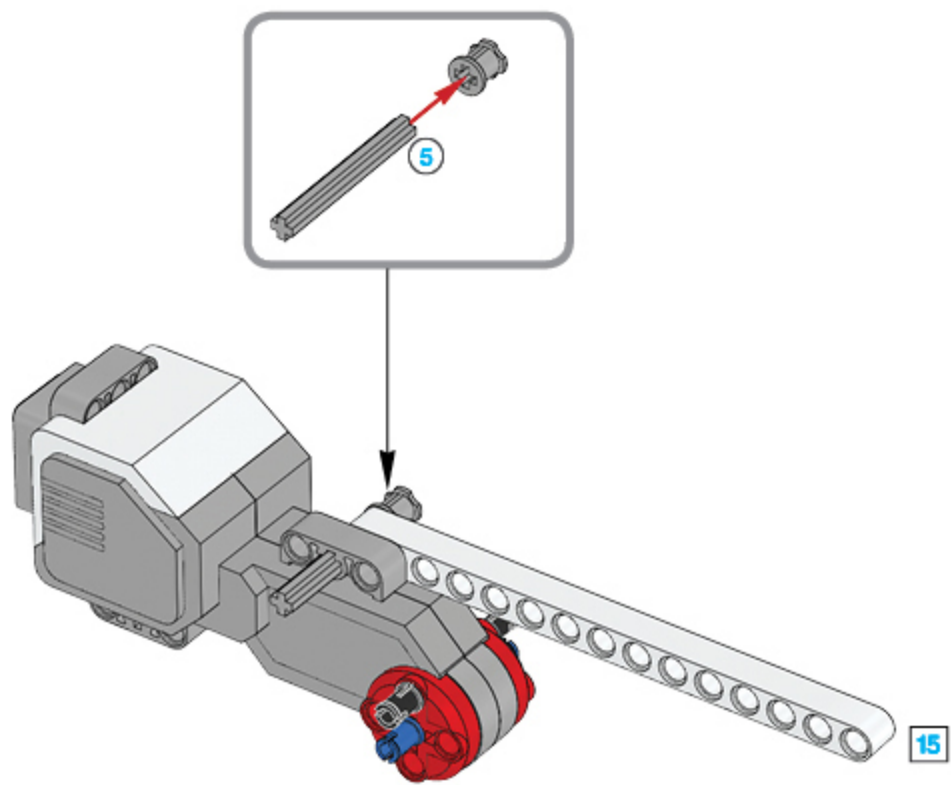
1x

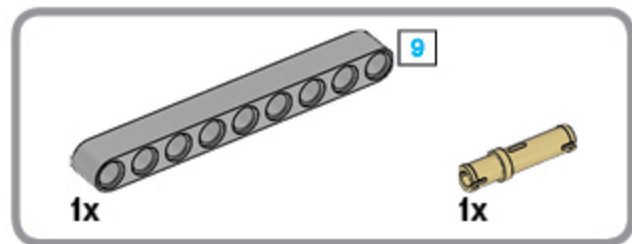
2



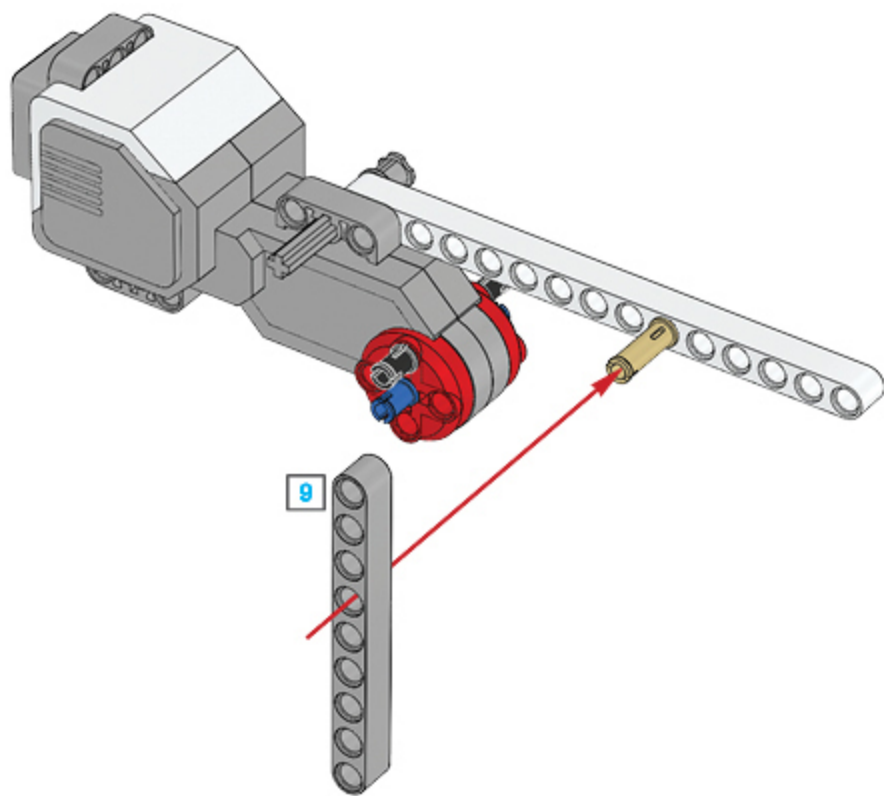


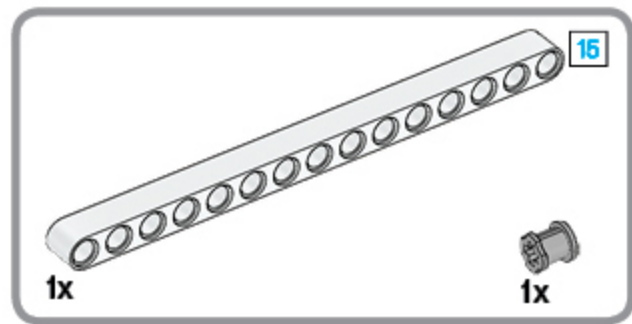
3



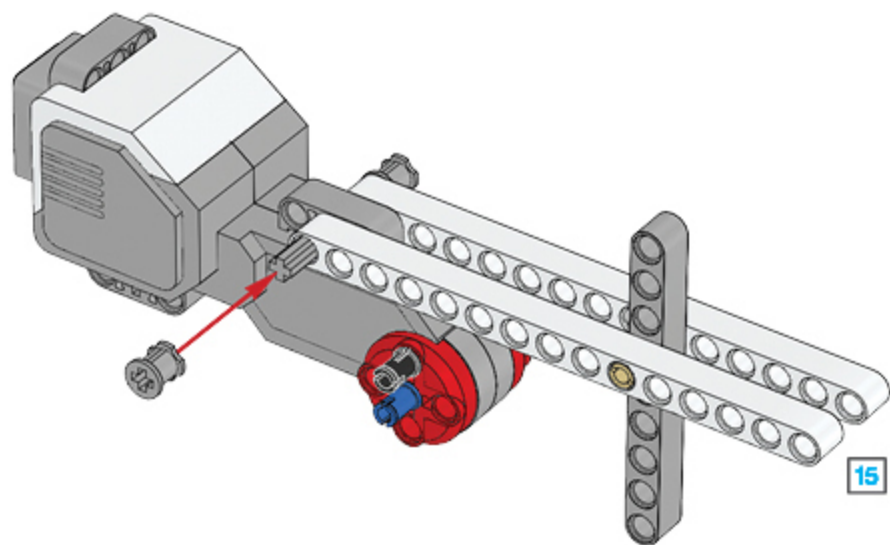


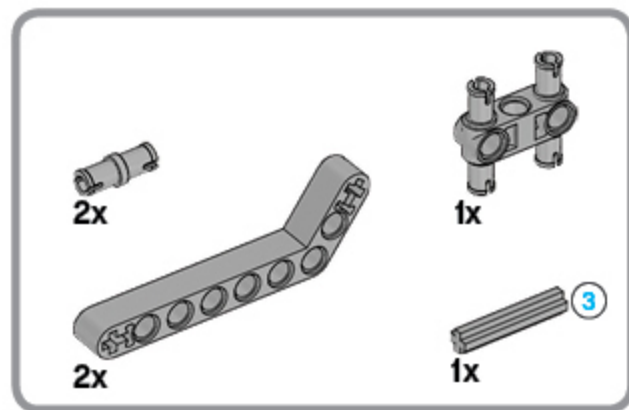
4



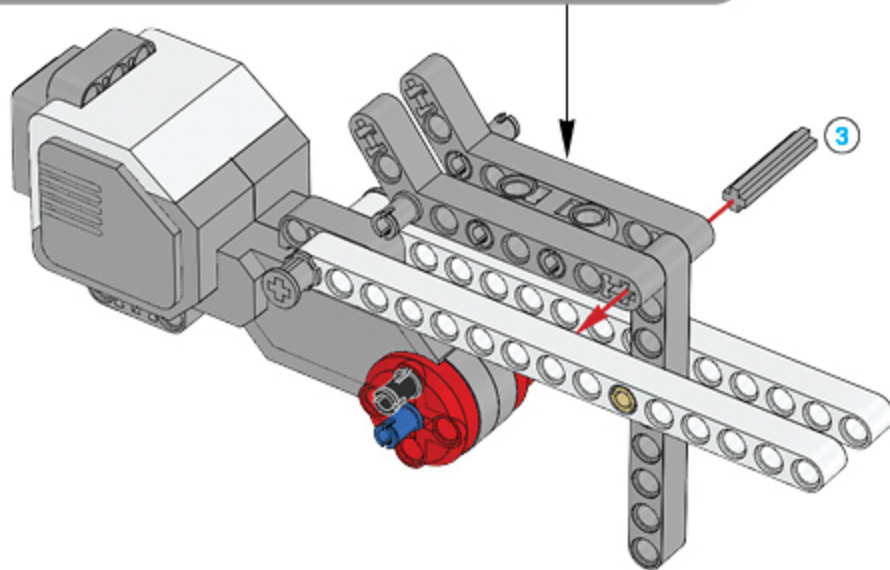
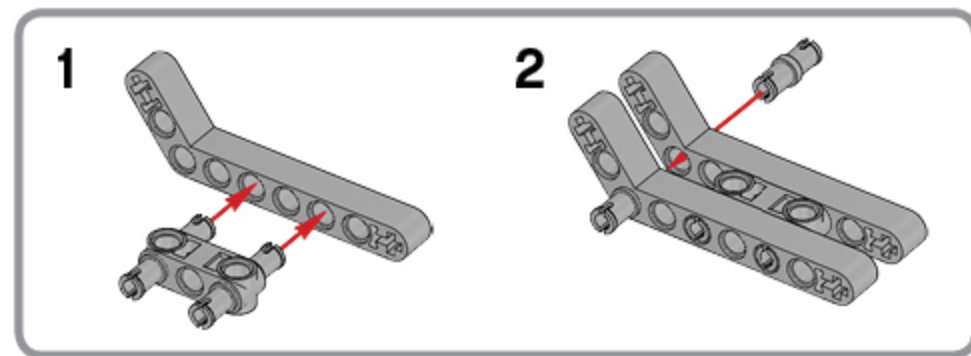


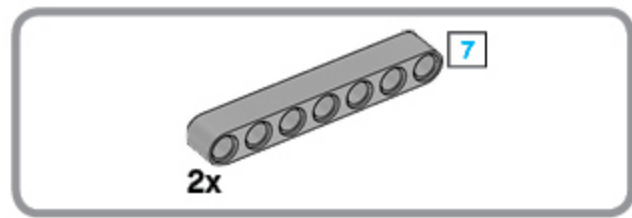
5



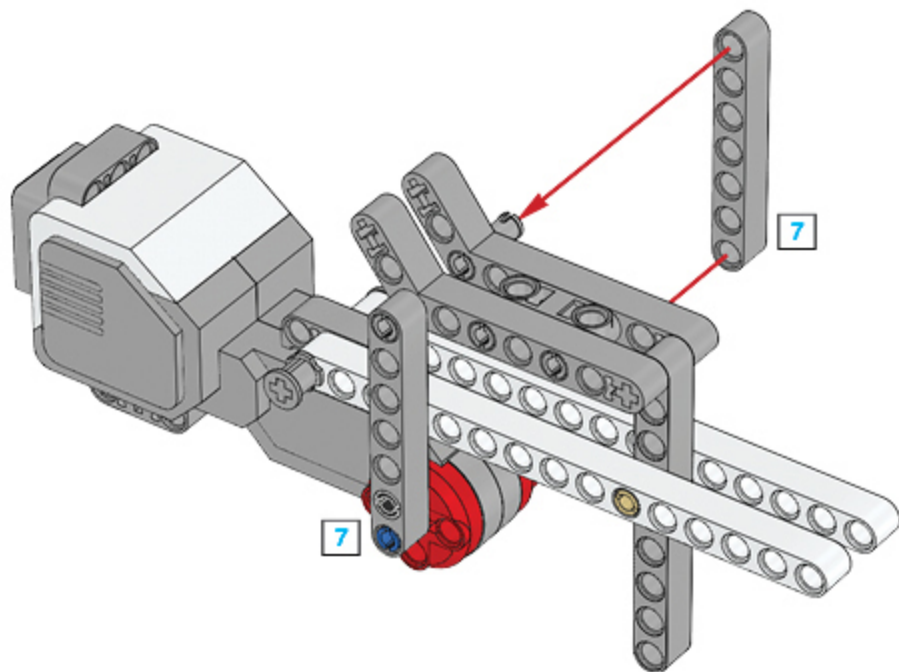


6

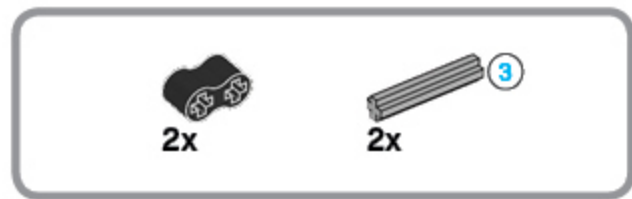




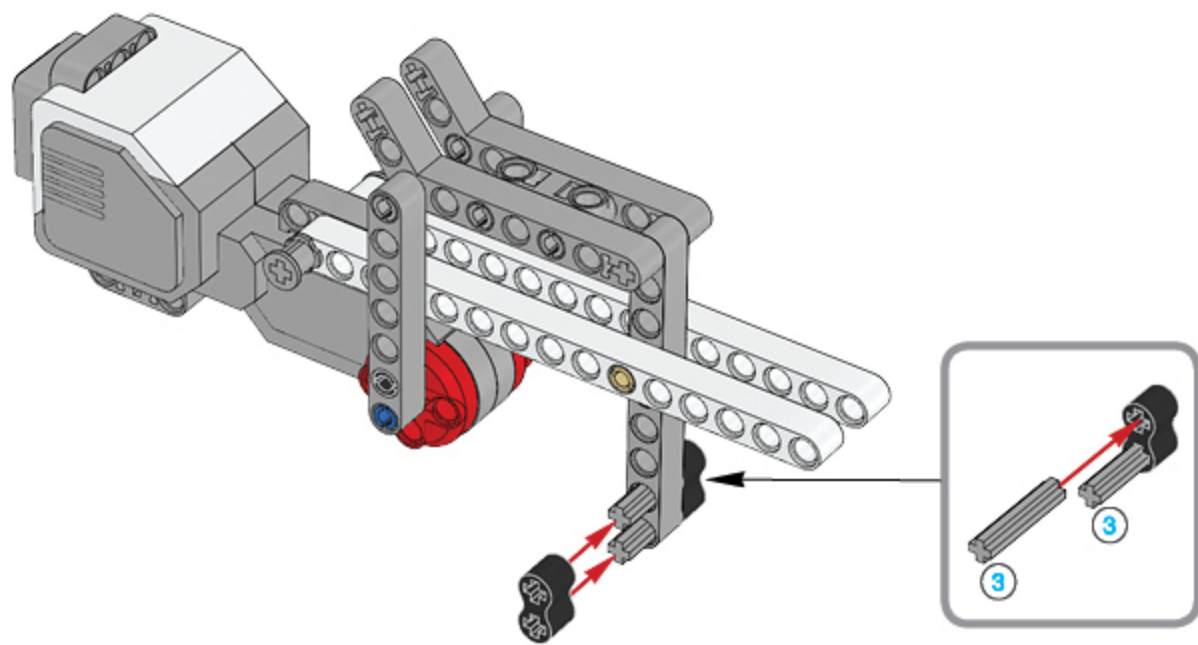
7





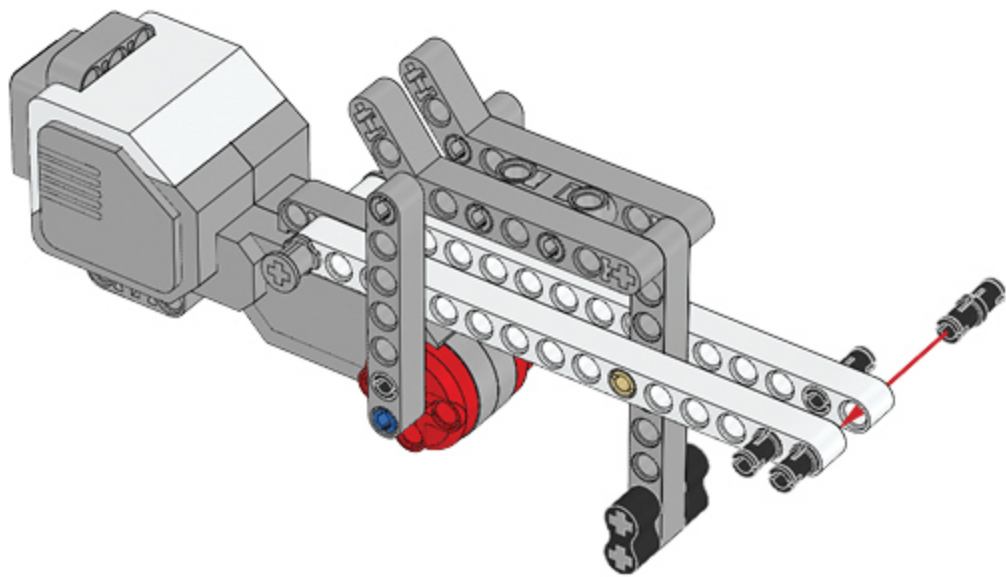


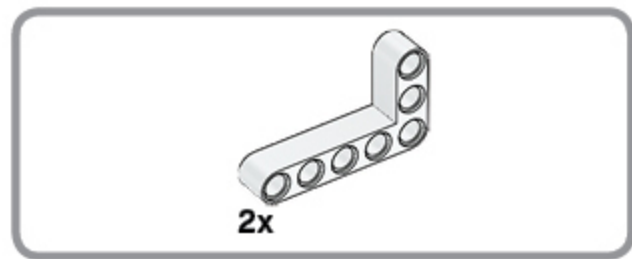
8



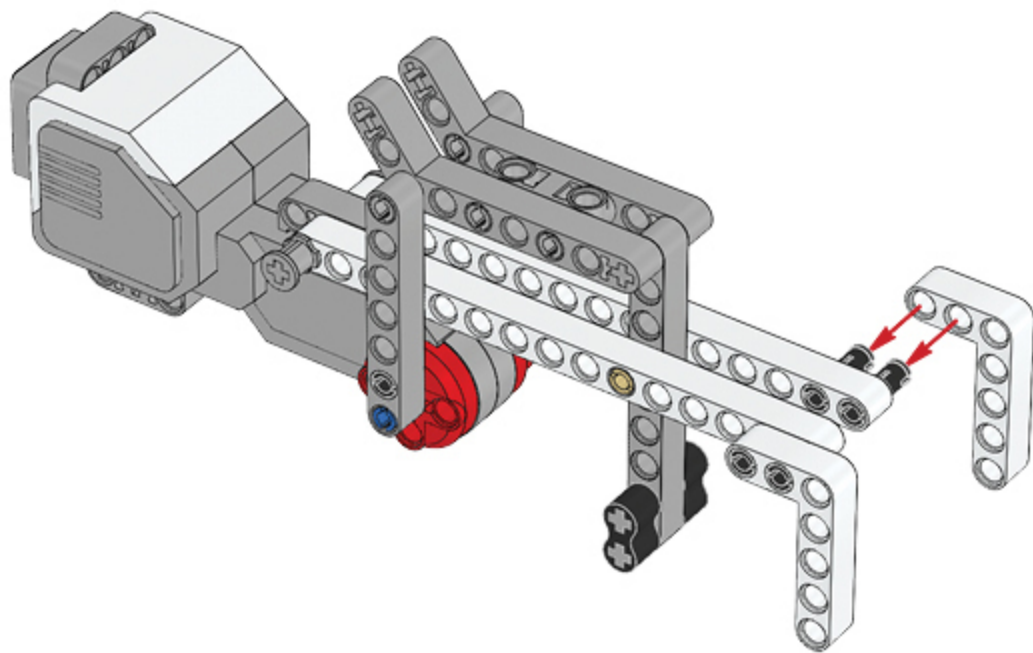


9





10



11

