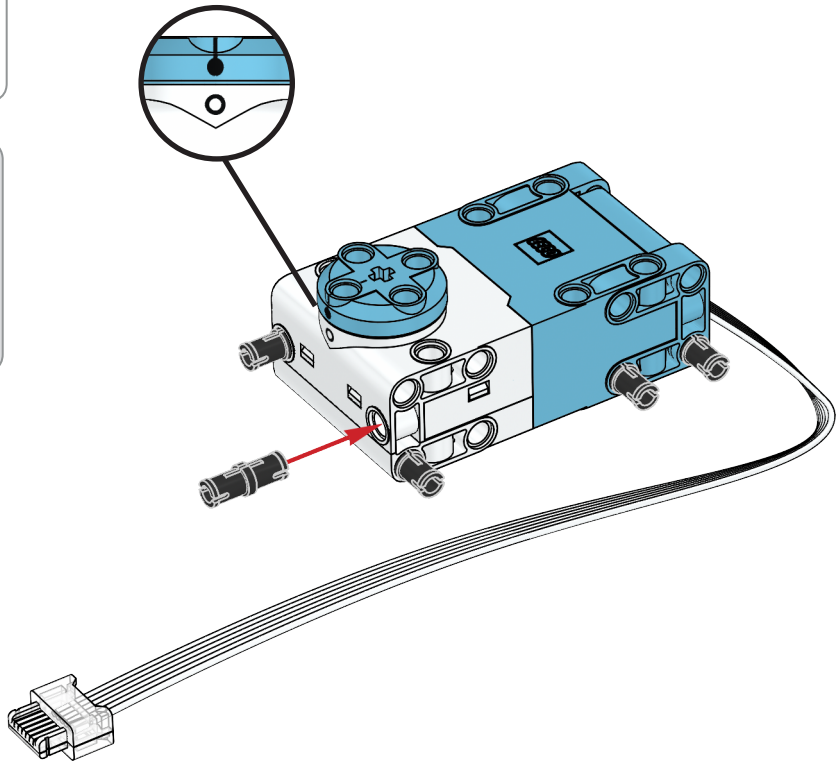
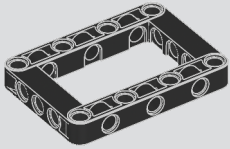


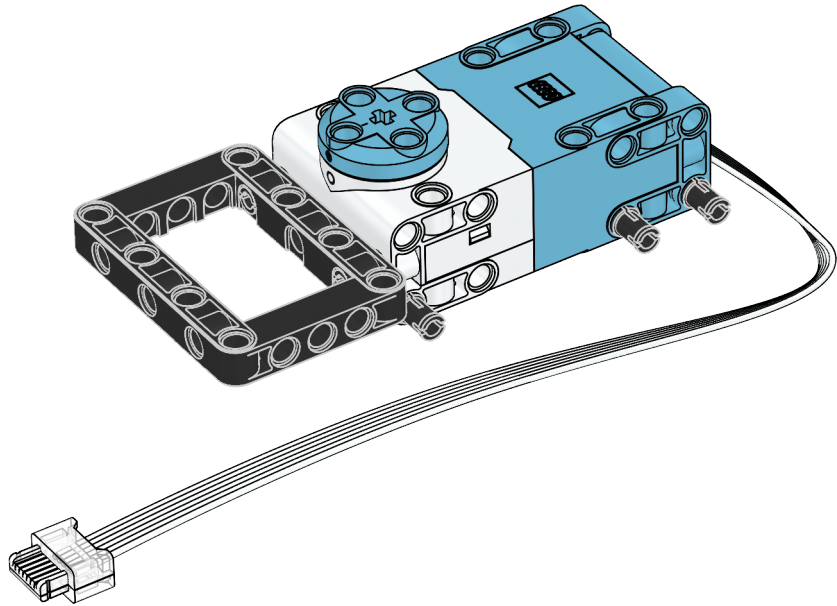
1

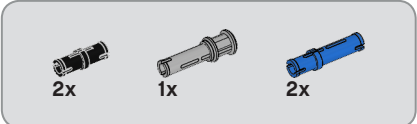




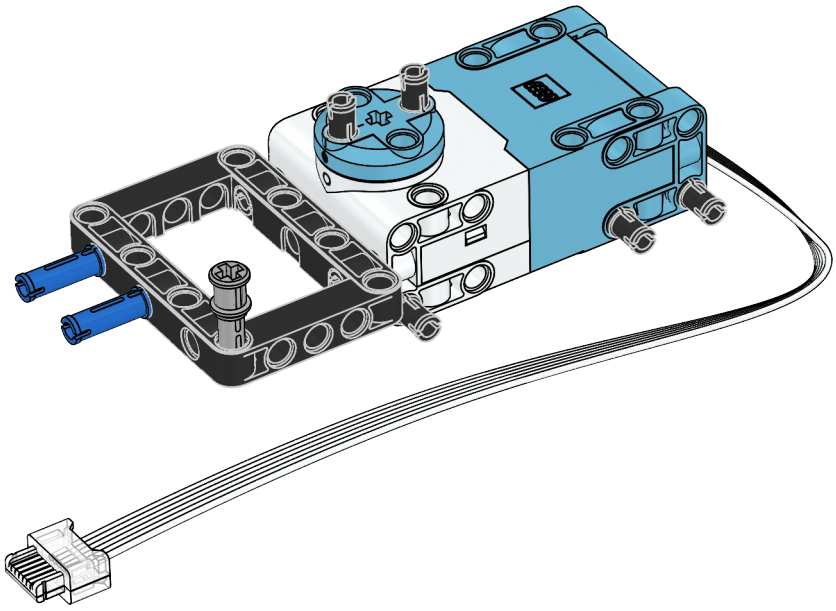
1x

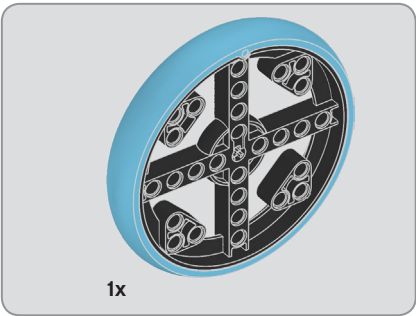
2



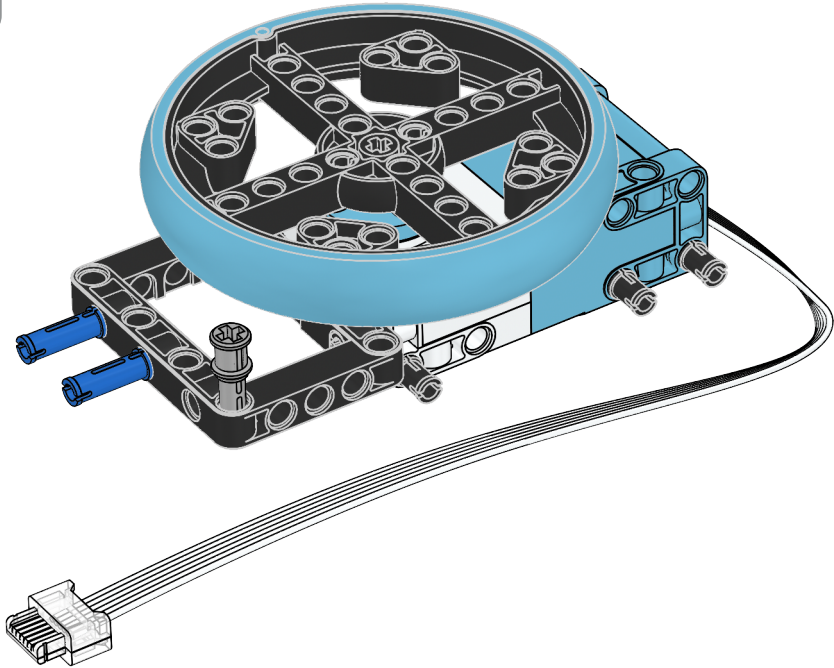


3





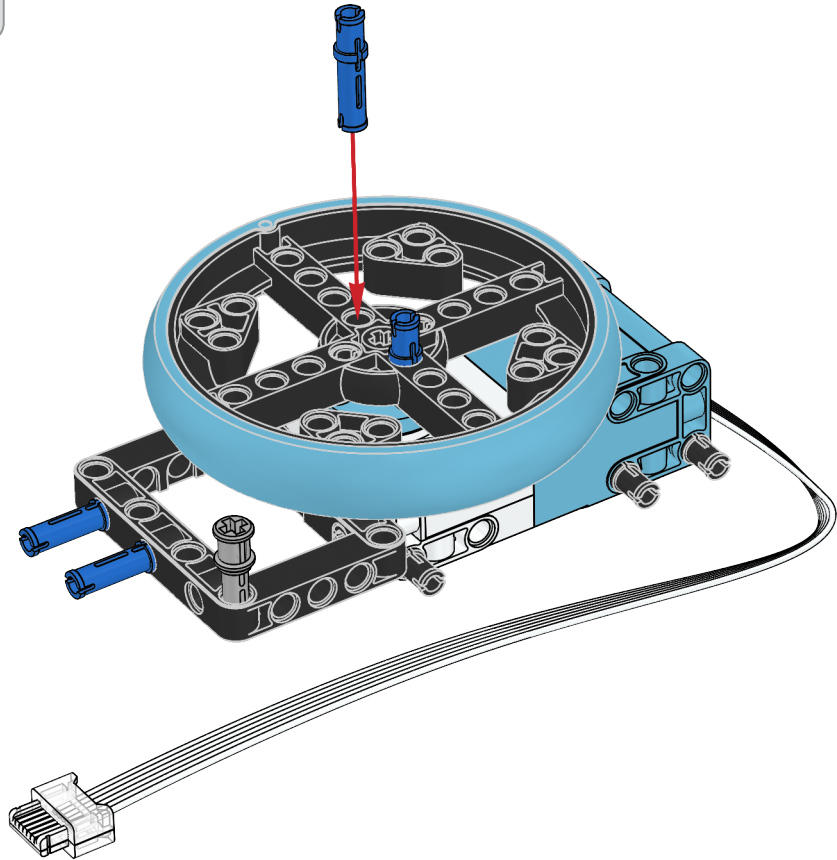
4

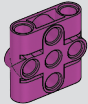




2x

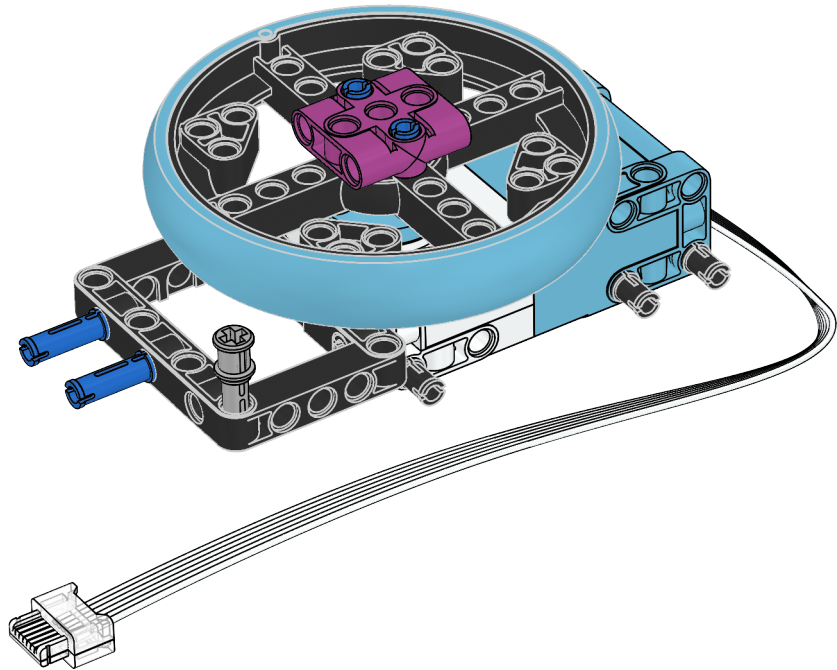
5

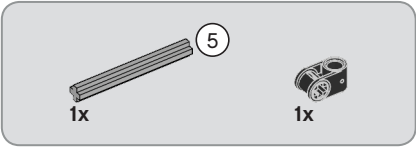
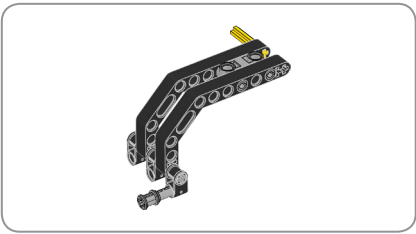




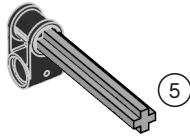
1x

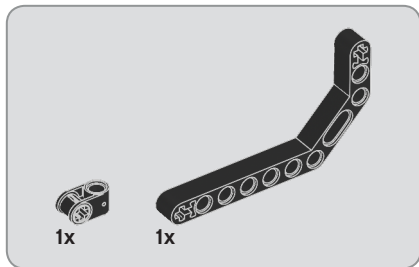
6



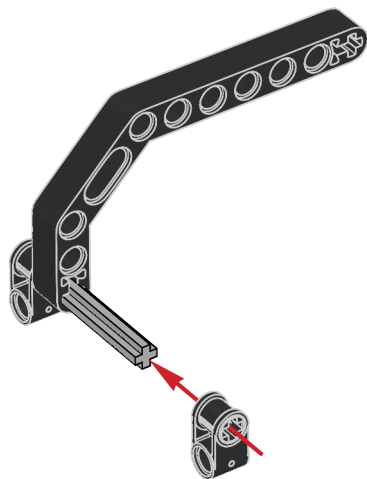


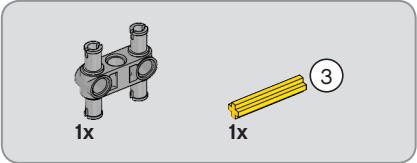
7



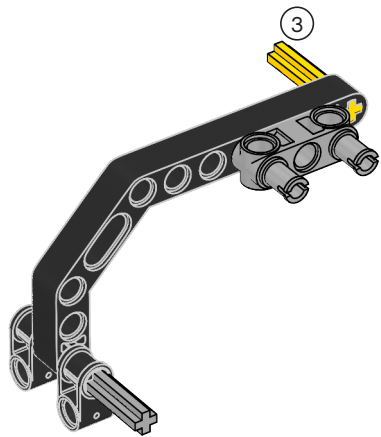


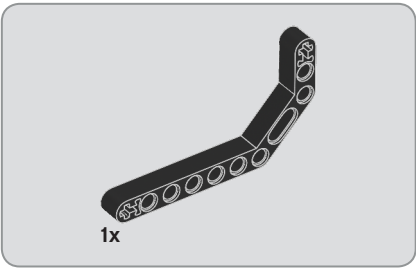
8



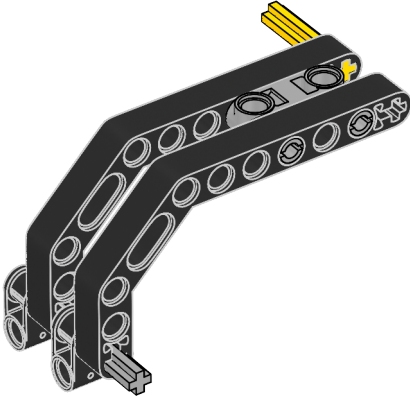


9





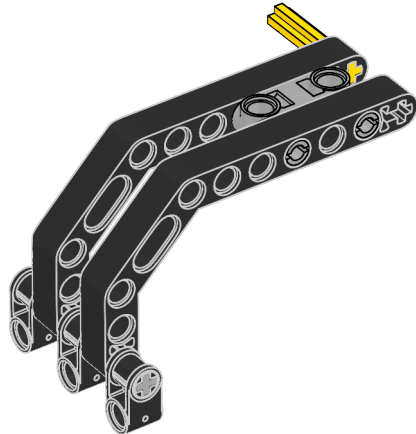
10





1x

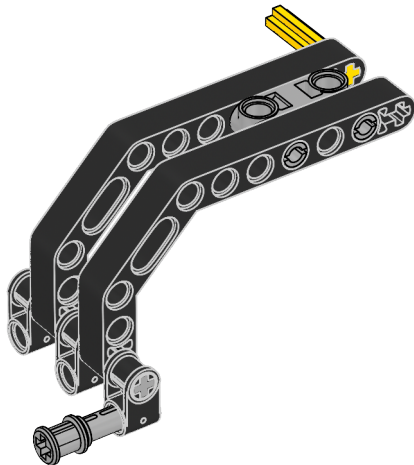
11



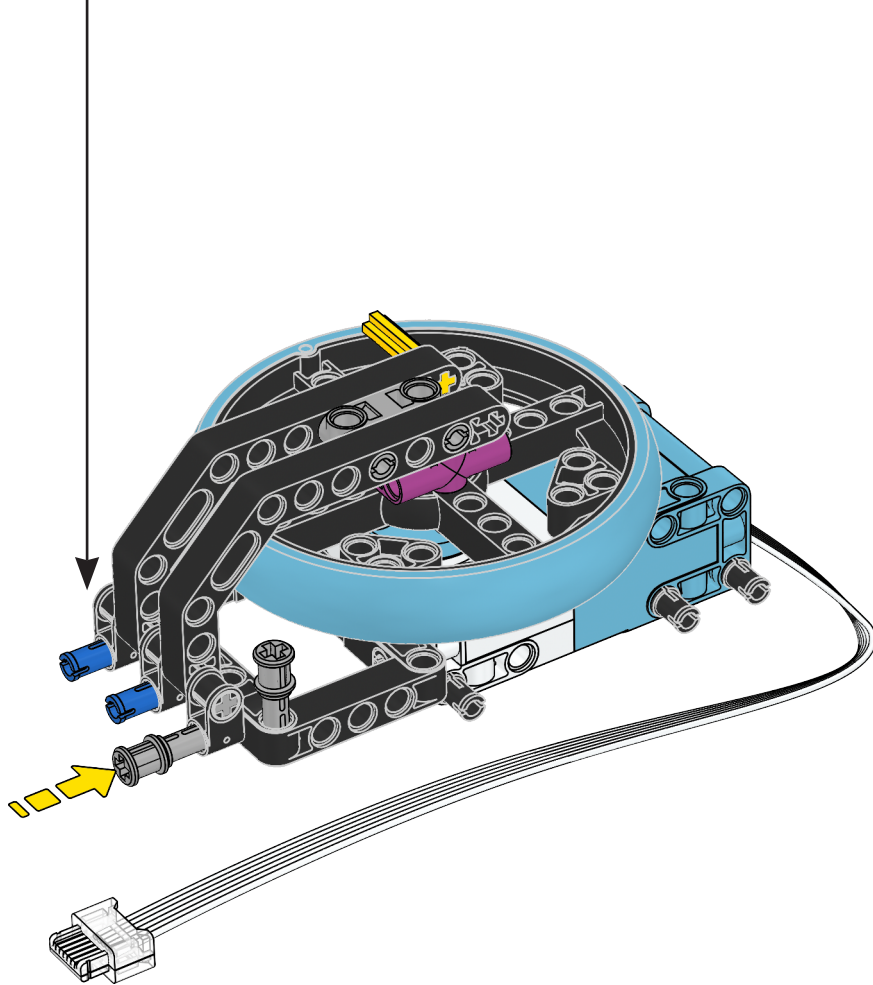


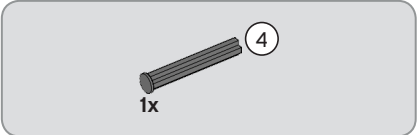
1x

12

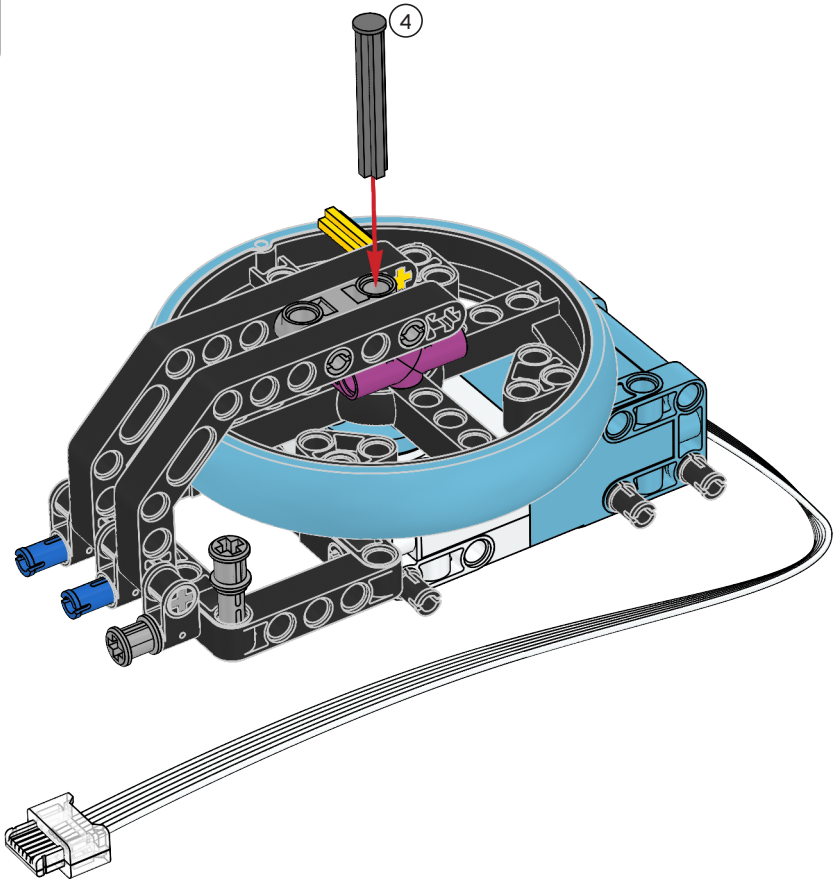


13





14

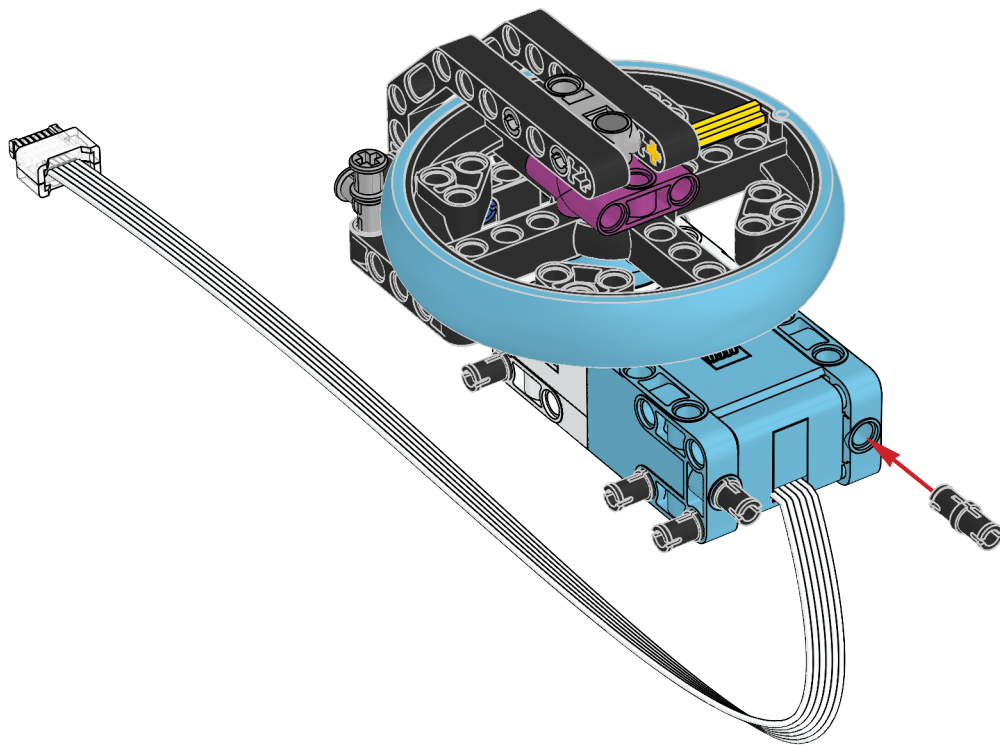


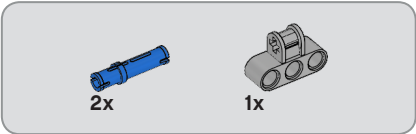
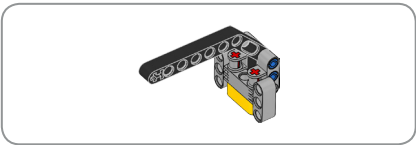


2x

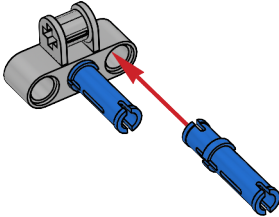


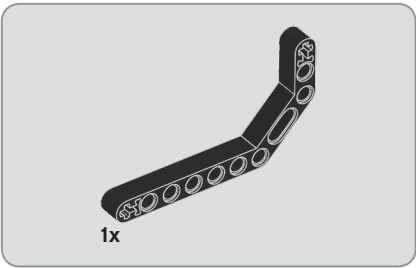
15



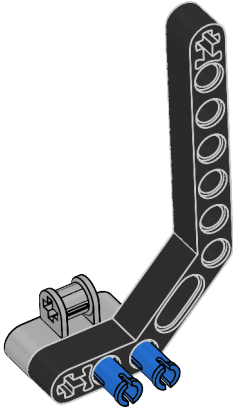


16





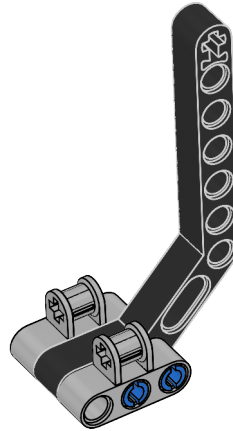
17





1x

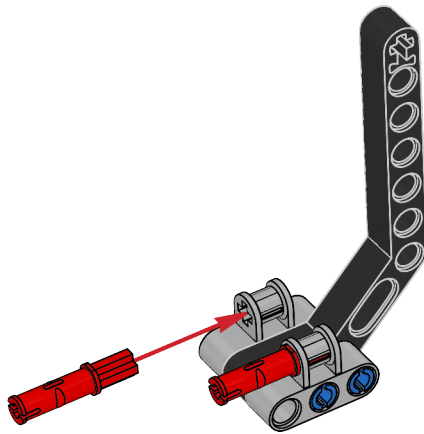
18

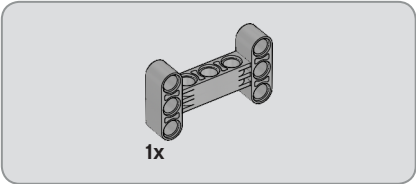




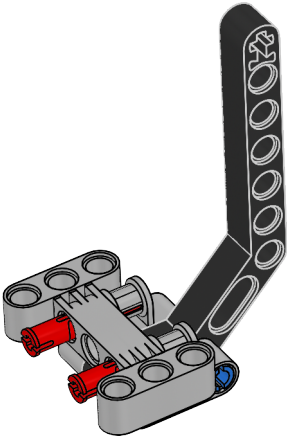
2x

19





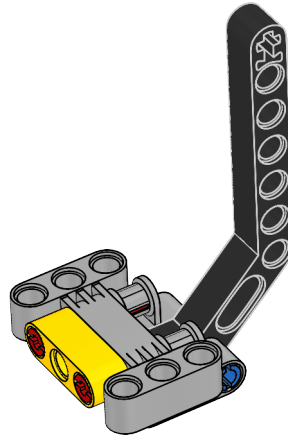
20



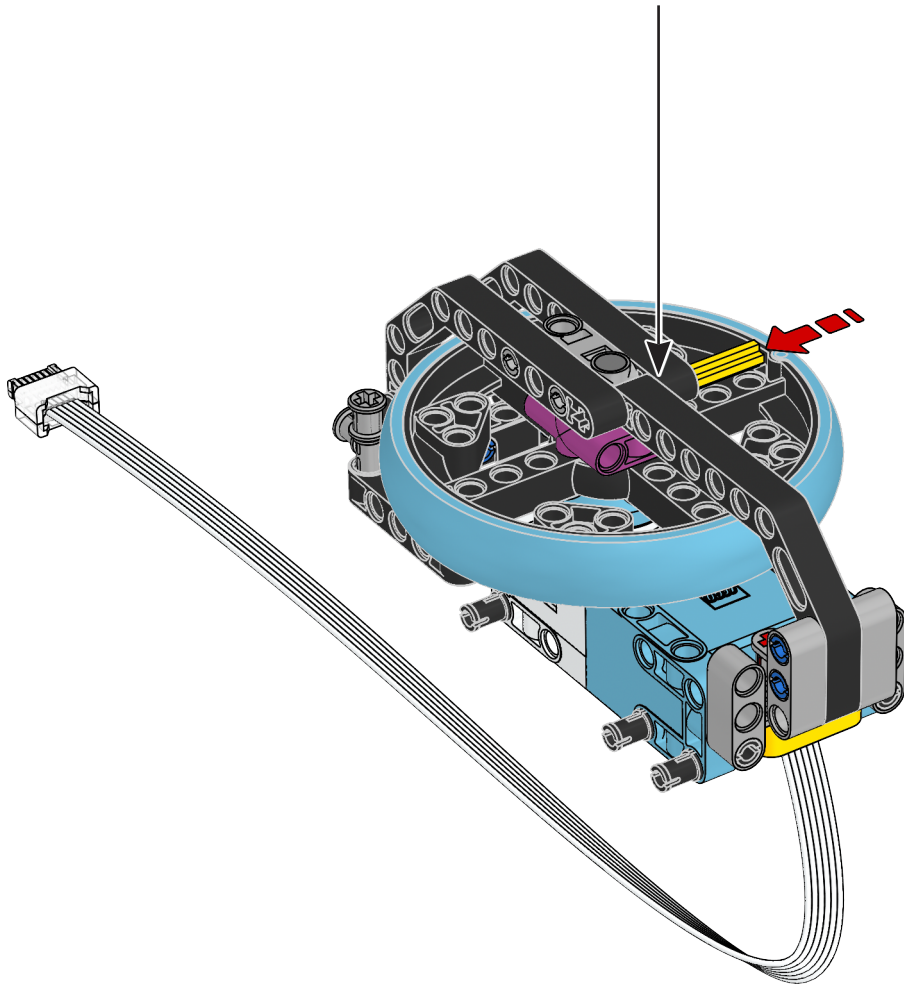


1x

21



22



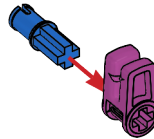


1x



1x

23



24

