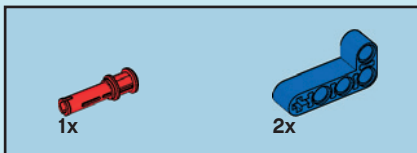
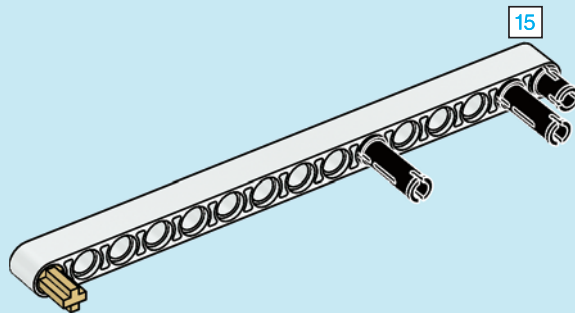
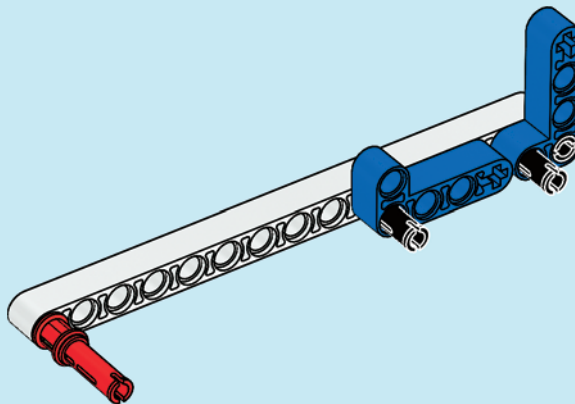
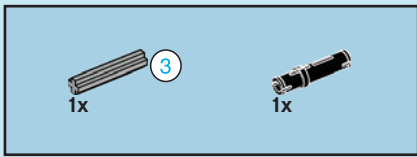


1

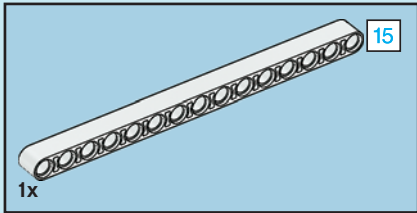
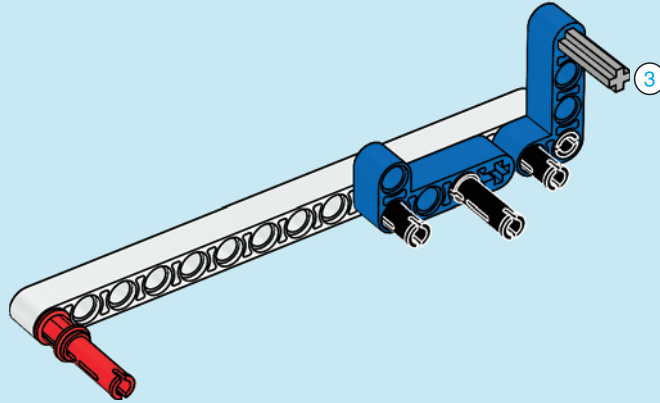
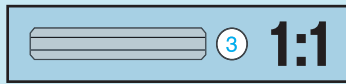


2

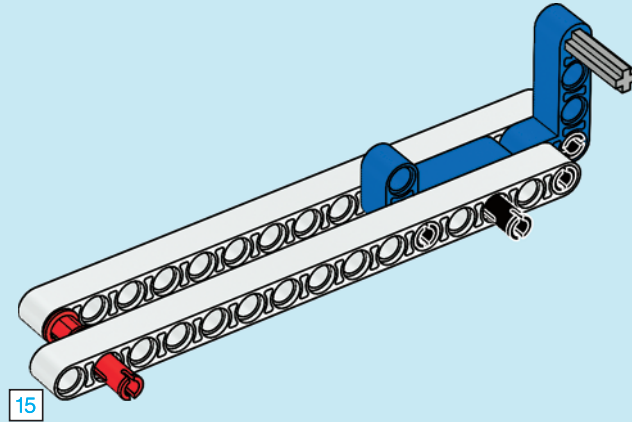


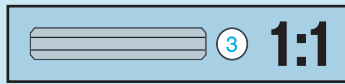
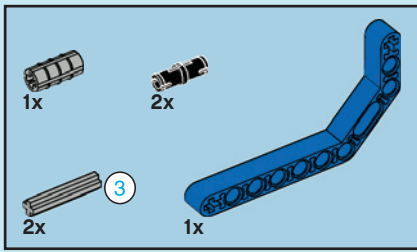


3

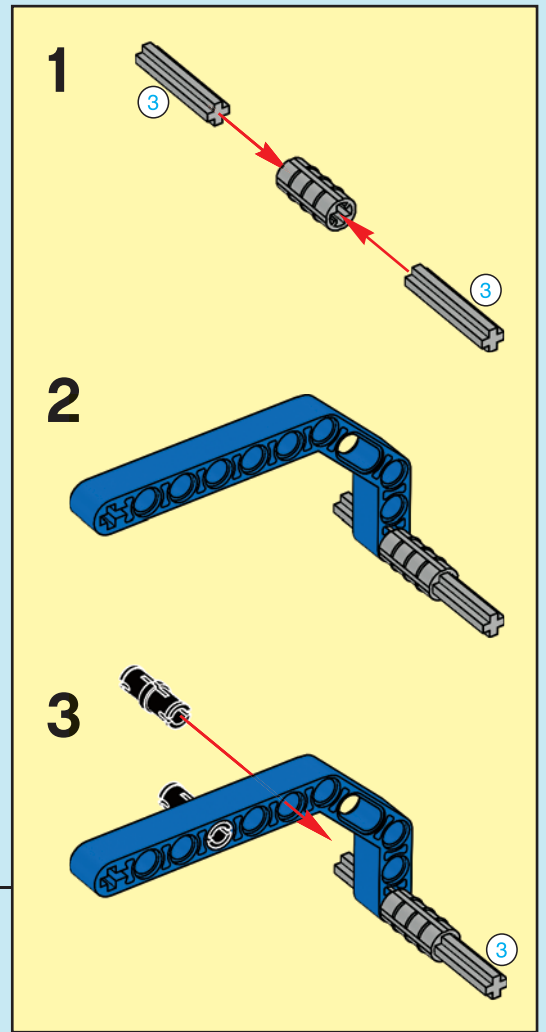
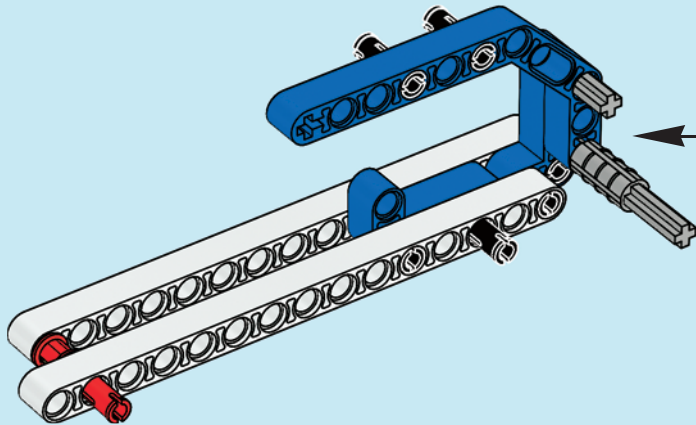


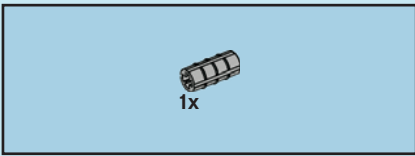
4



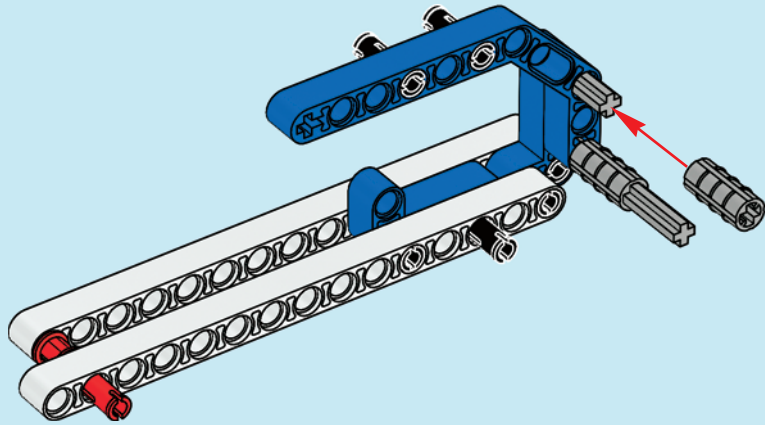


5



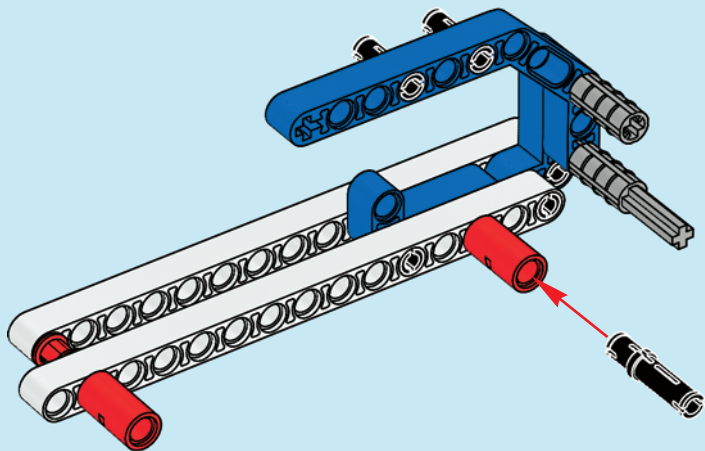


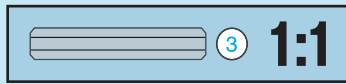
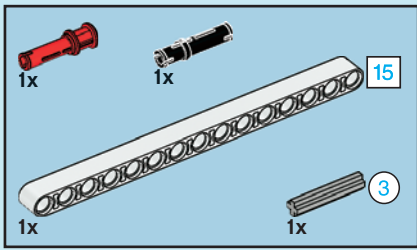
6



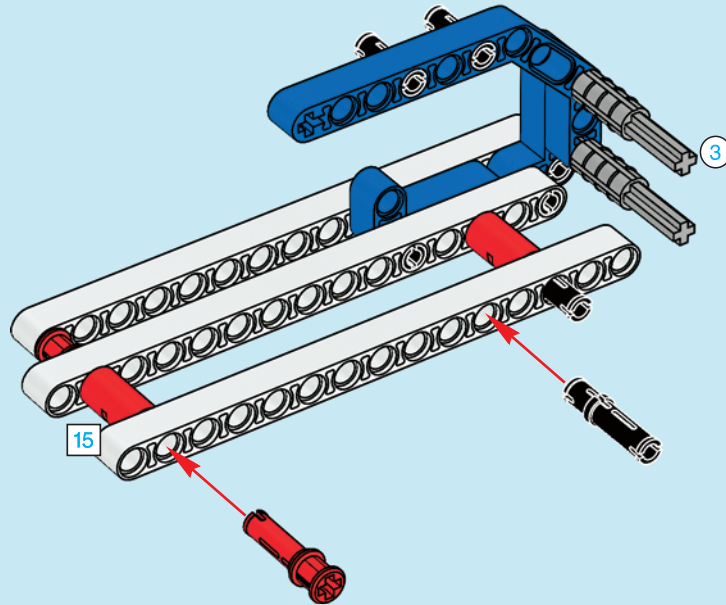


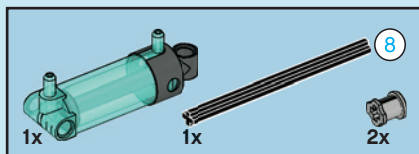
7



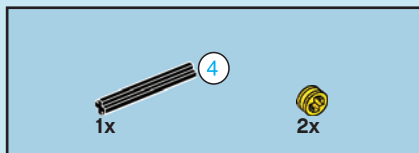
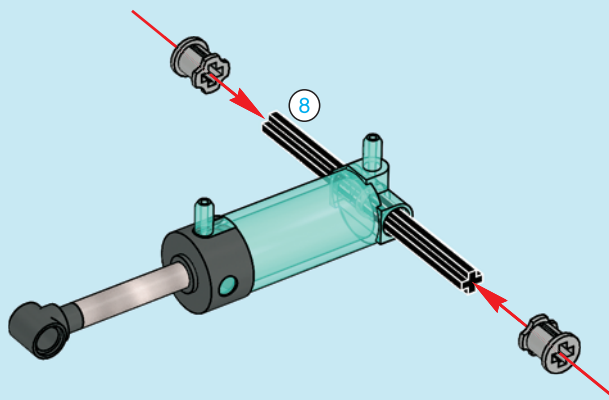


8

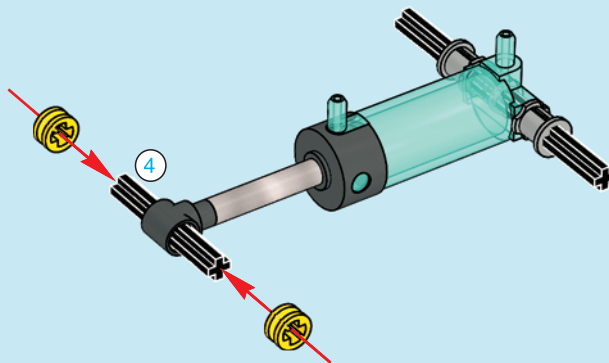


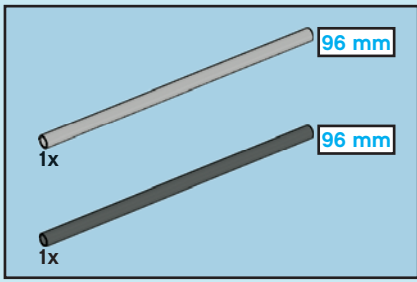


9

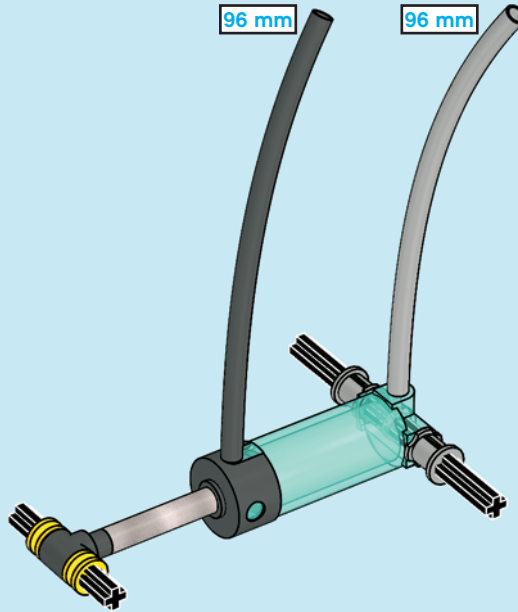


10

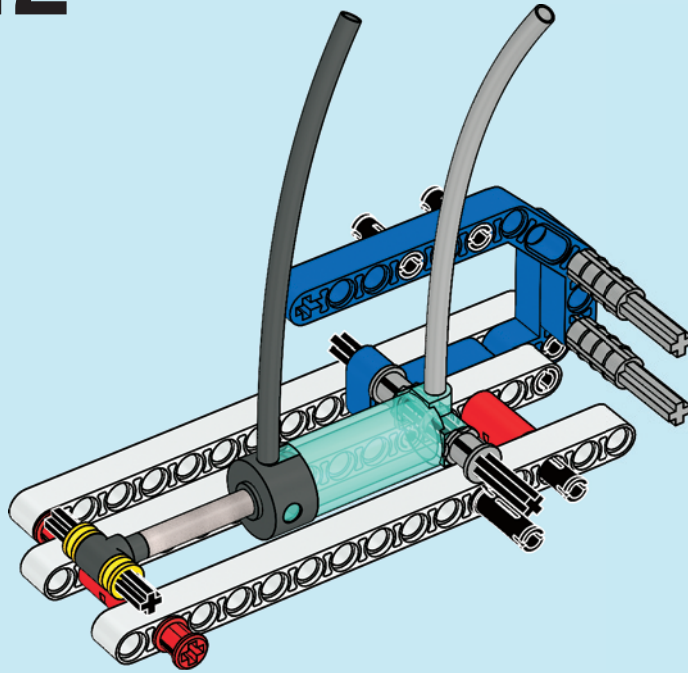


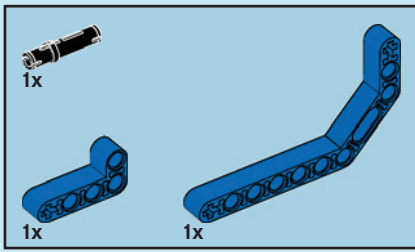


11

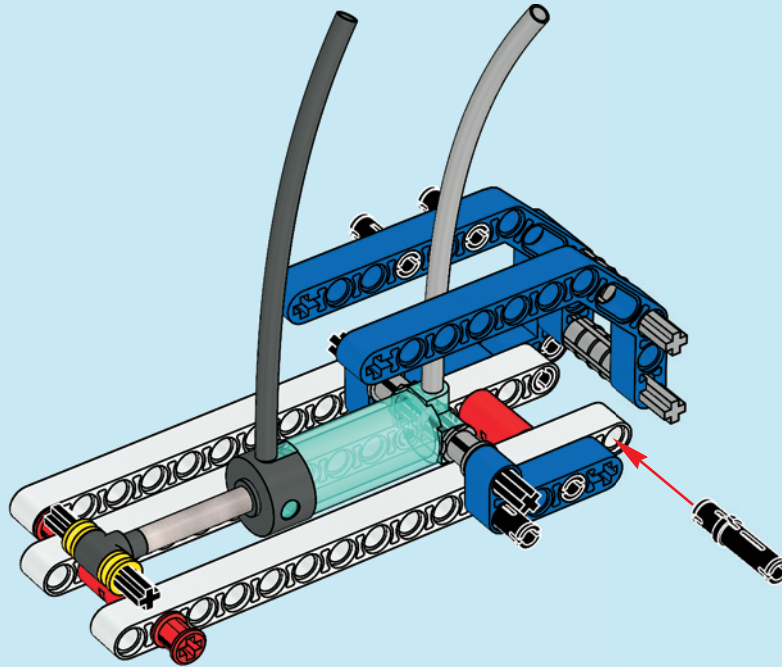


12



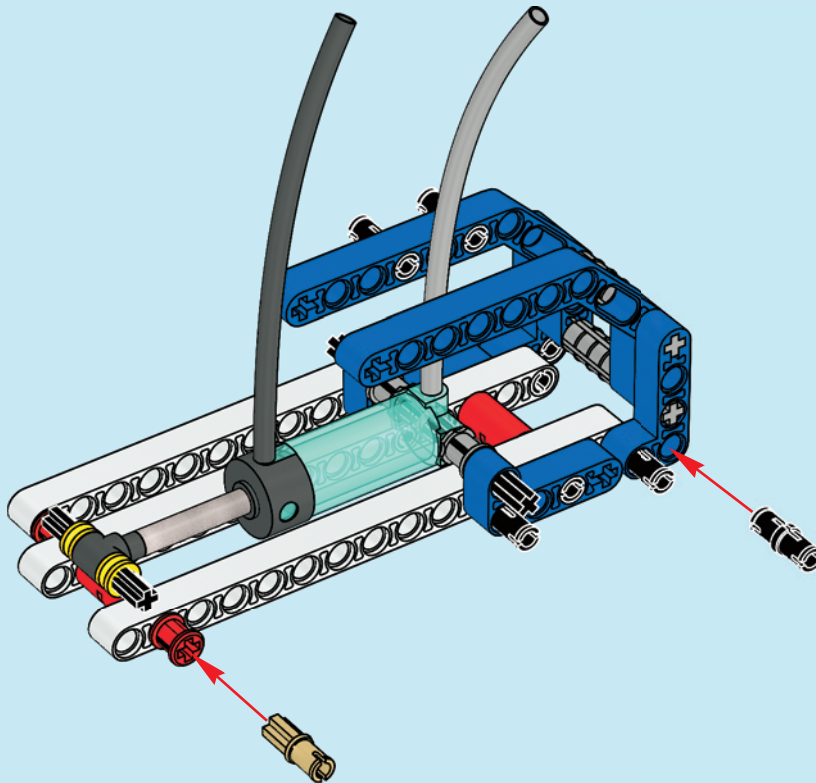


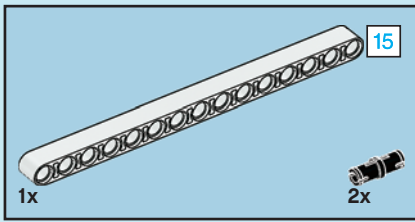
13



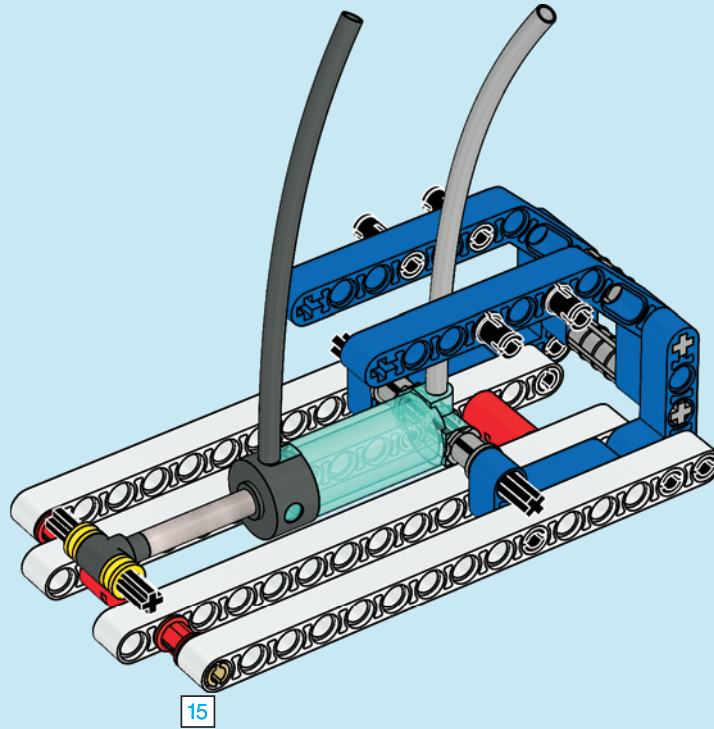


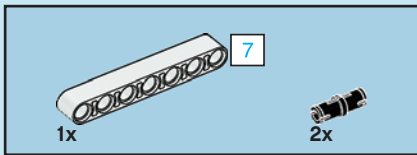
14



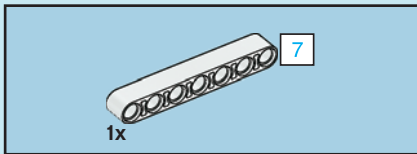
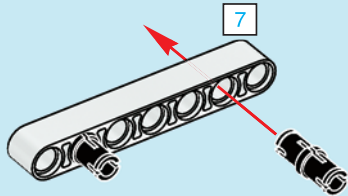


15

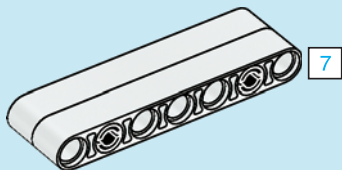




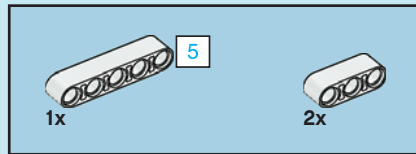
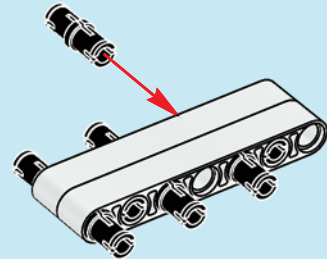
16



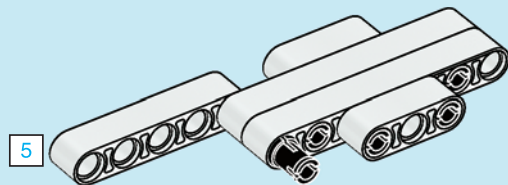
17



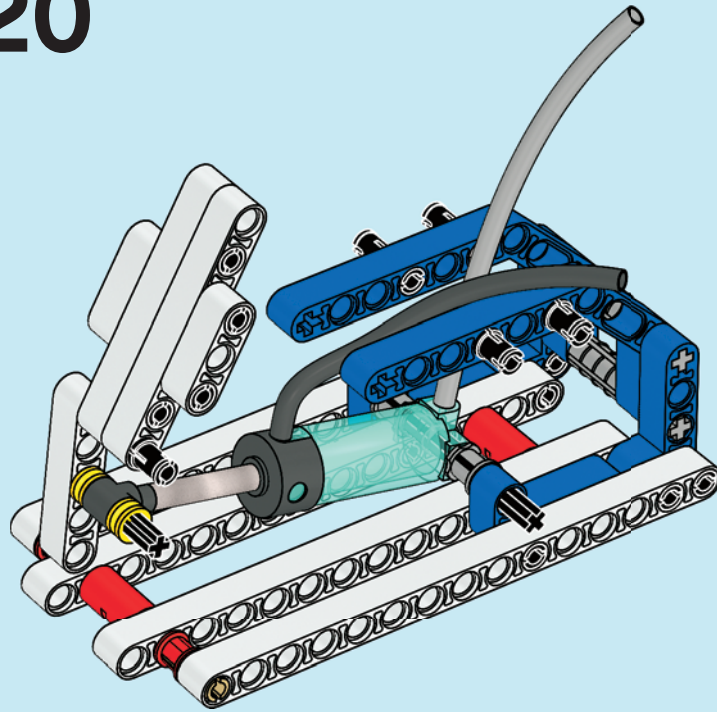
18

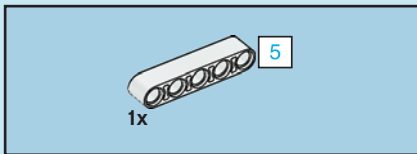


19

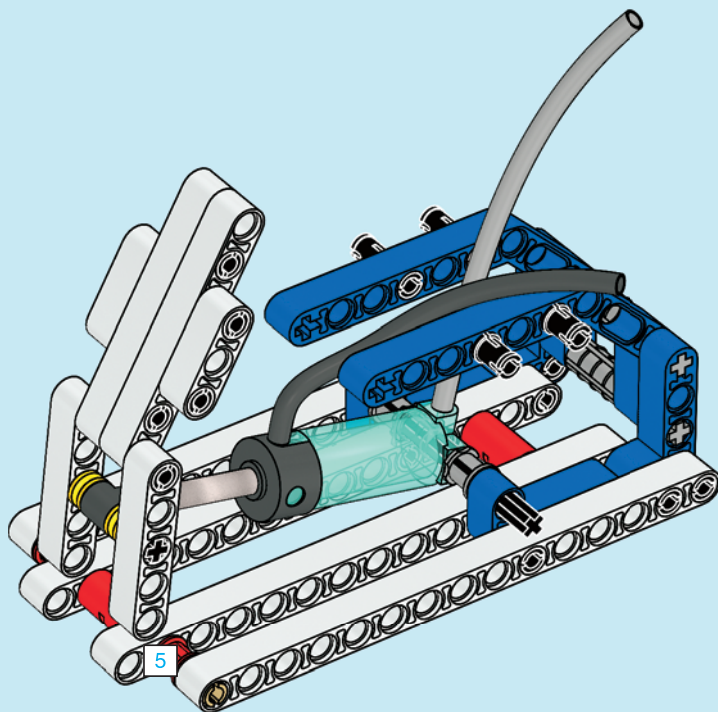


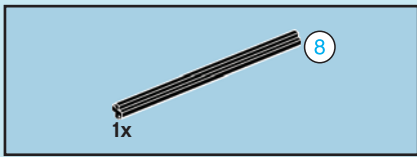
20



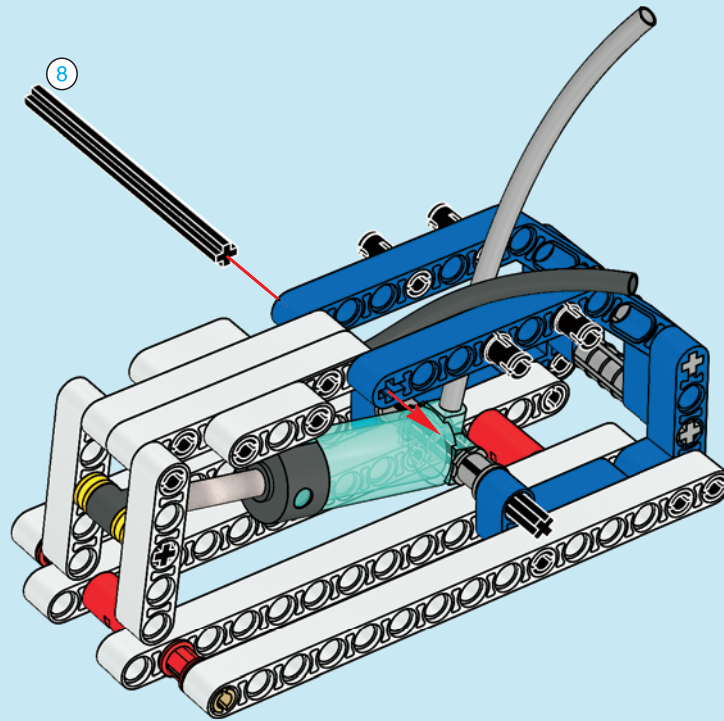


21





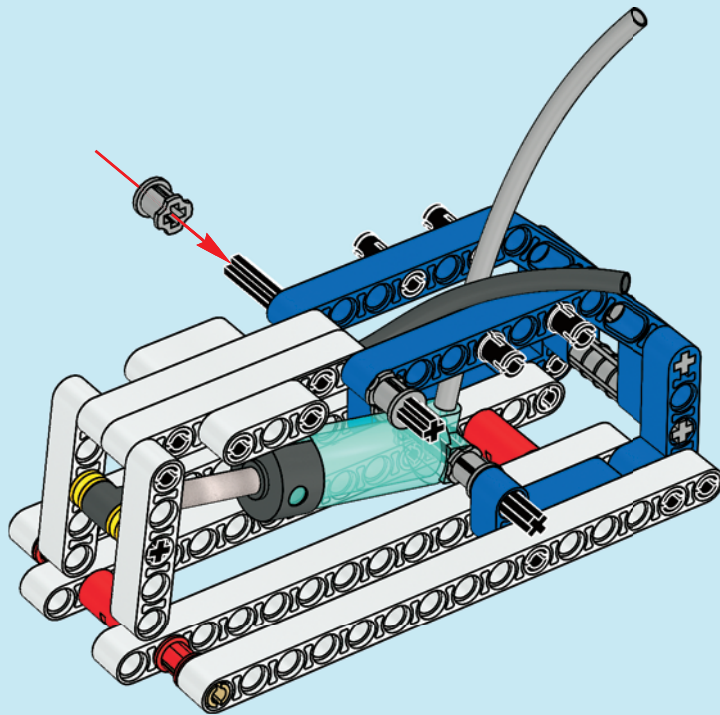
22

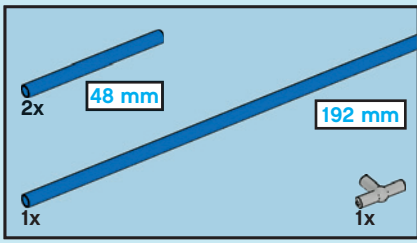




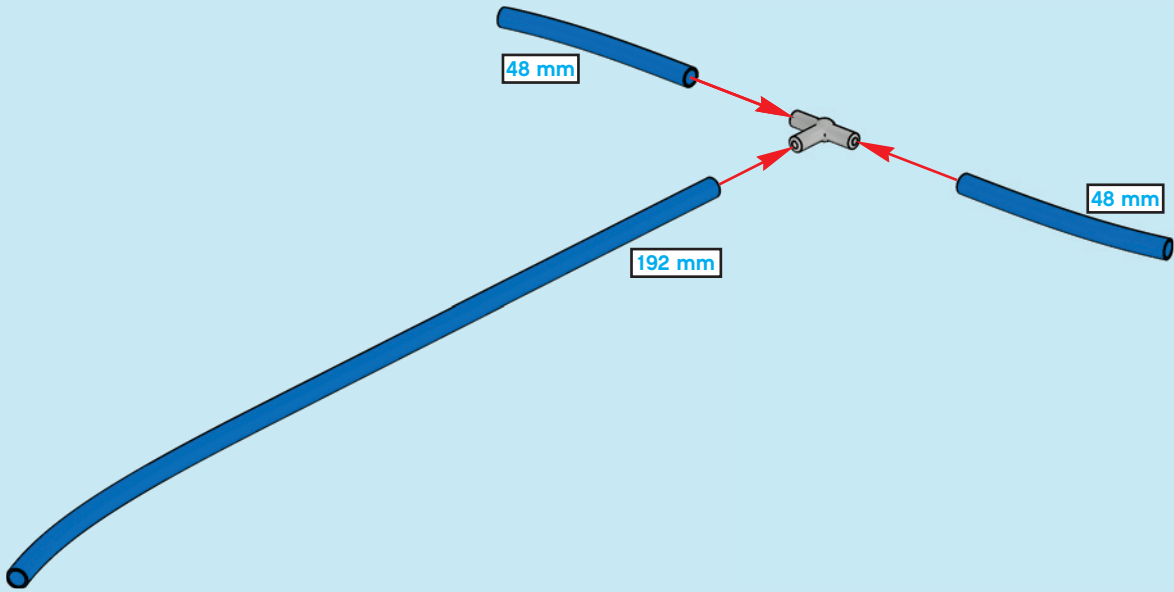
2x

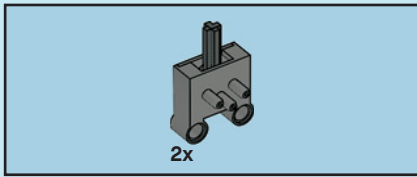
23



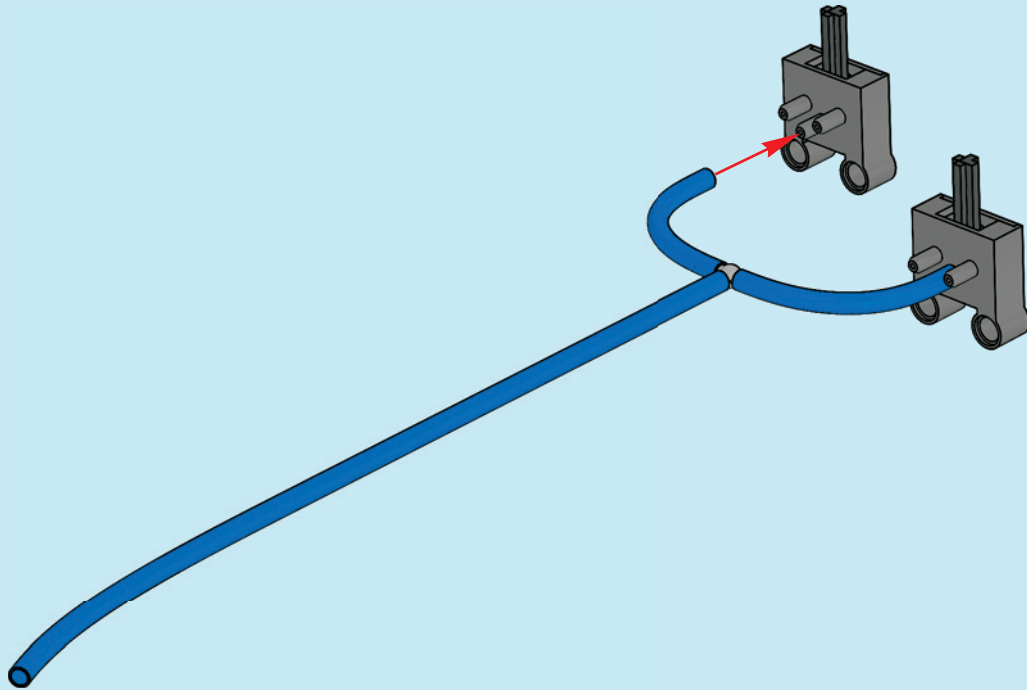


24

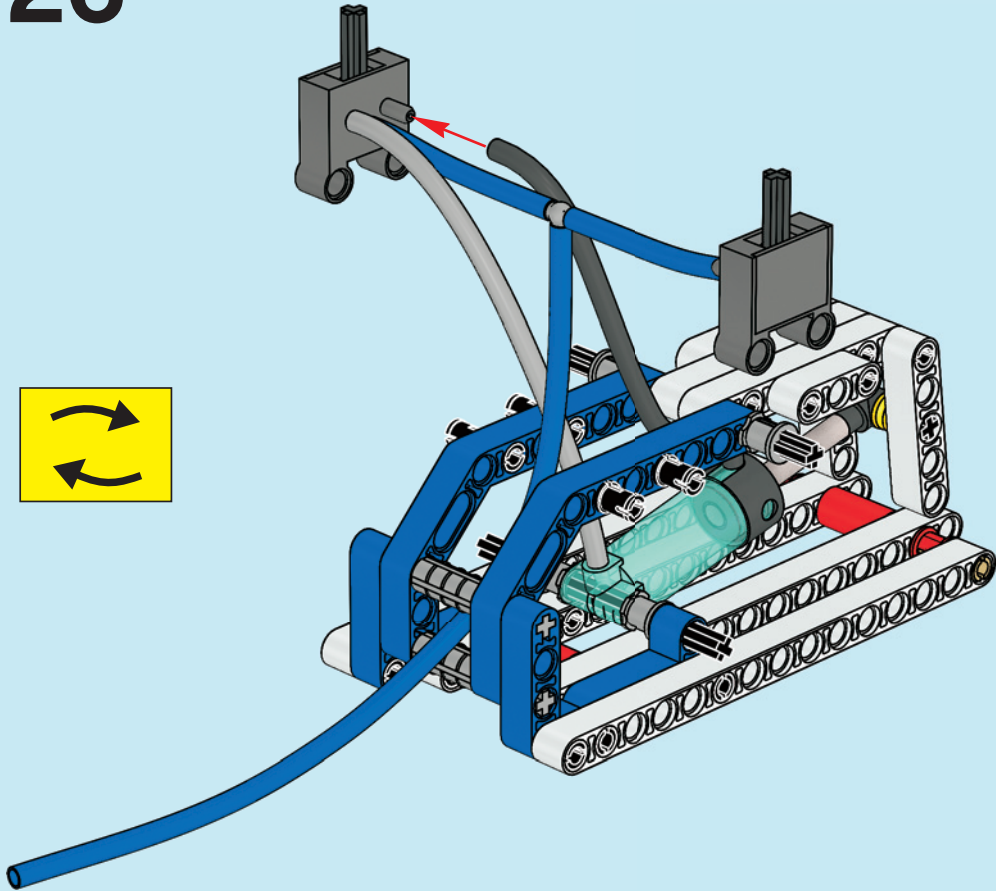




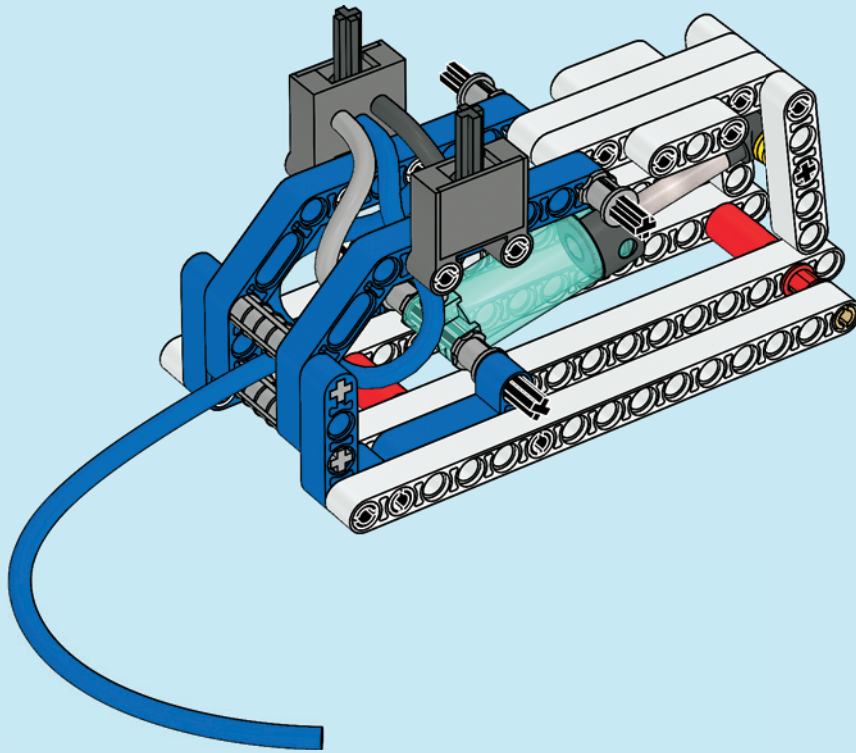
25

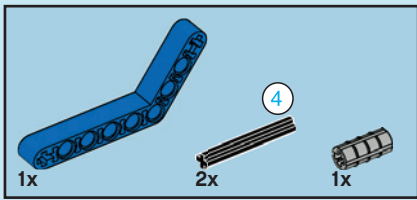


26

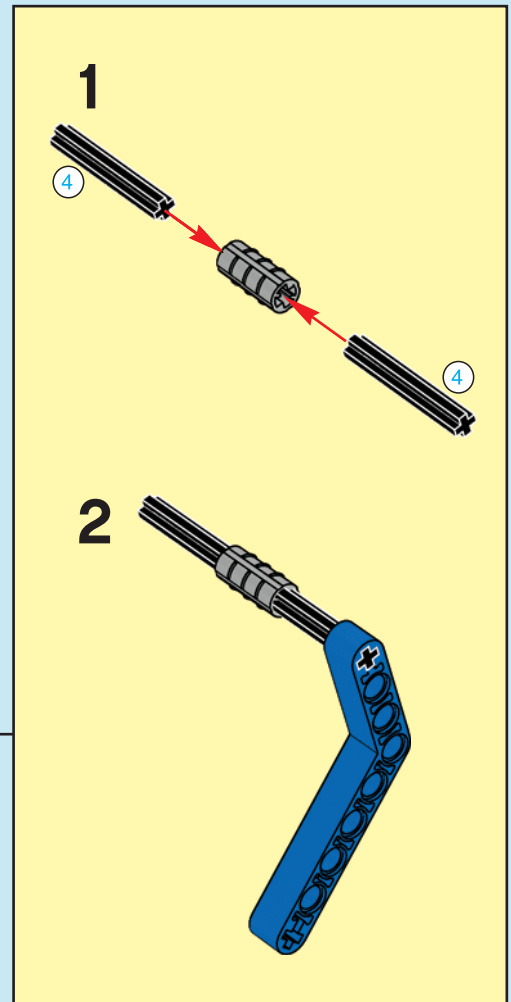
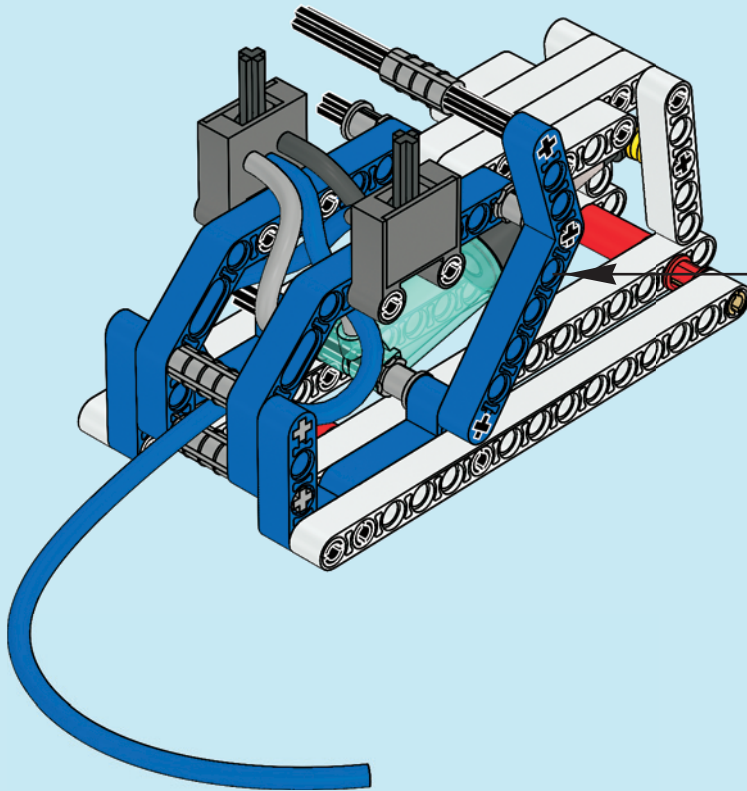


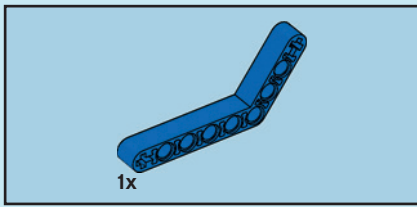
27



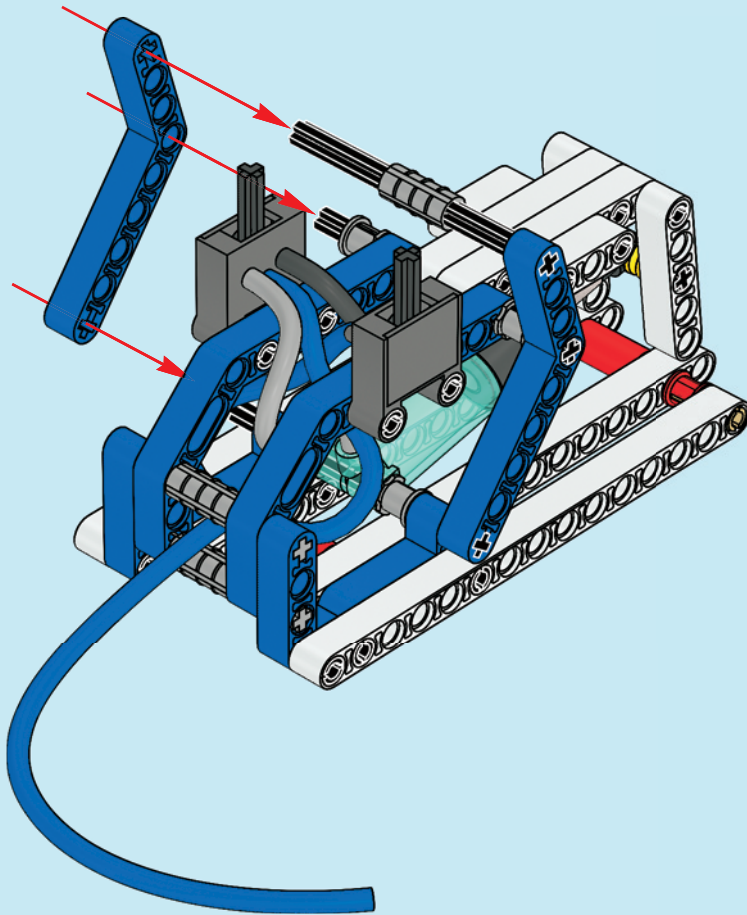


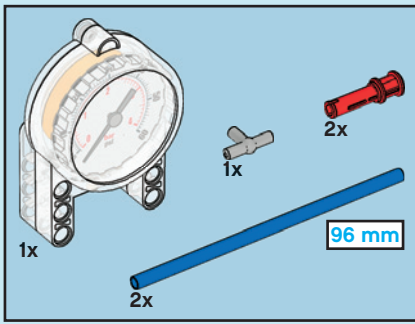
28



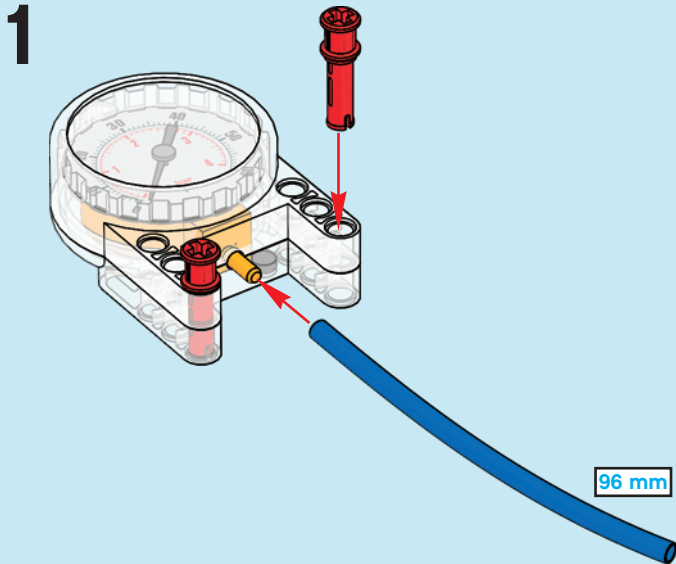


29

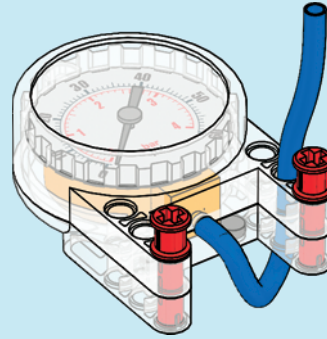




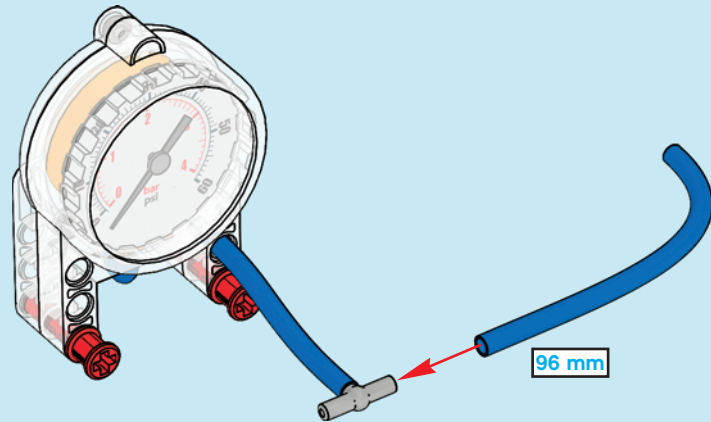
30

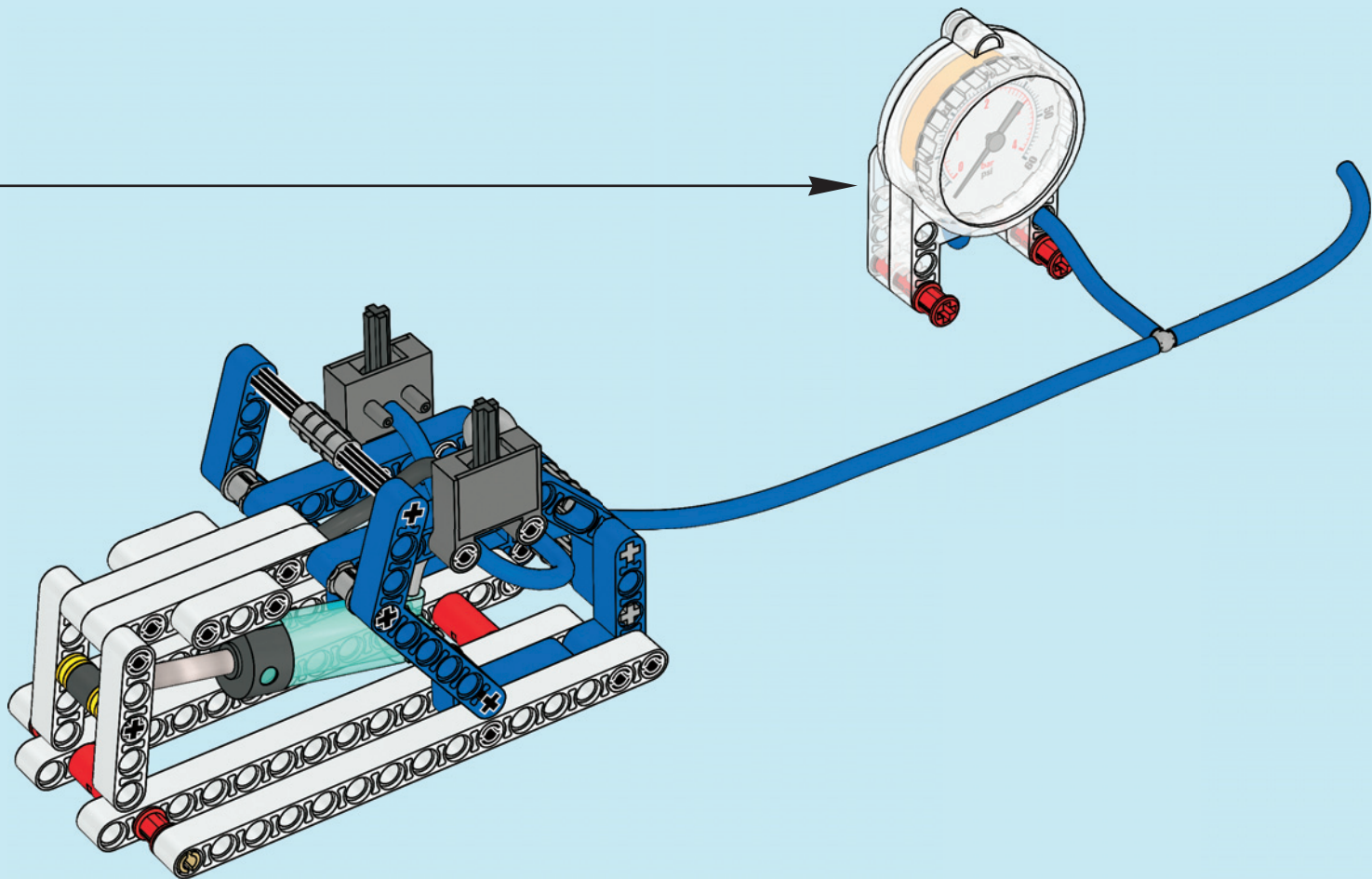


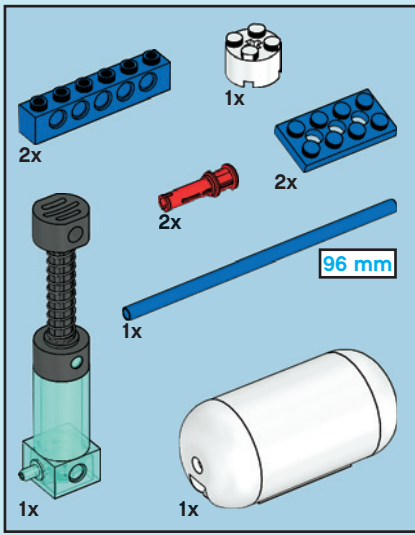
2



3

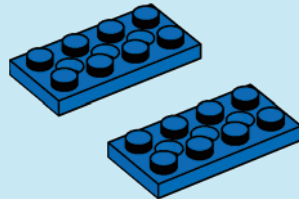




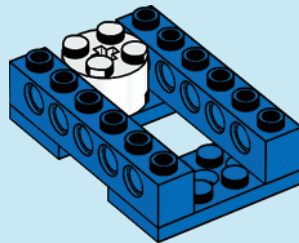


31

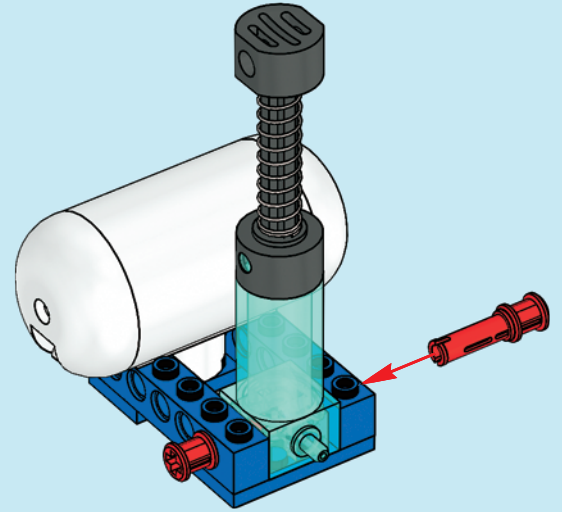
1



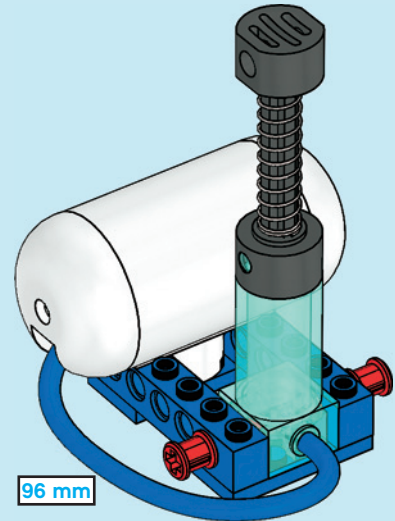
2

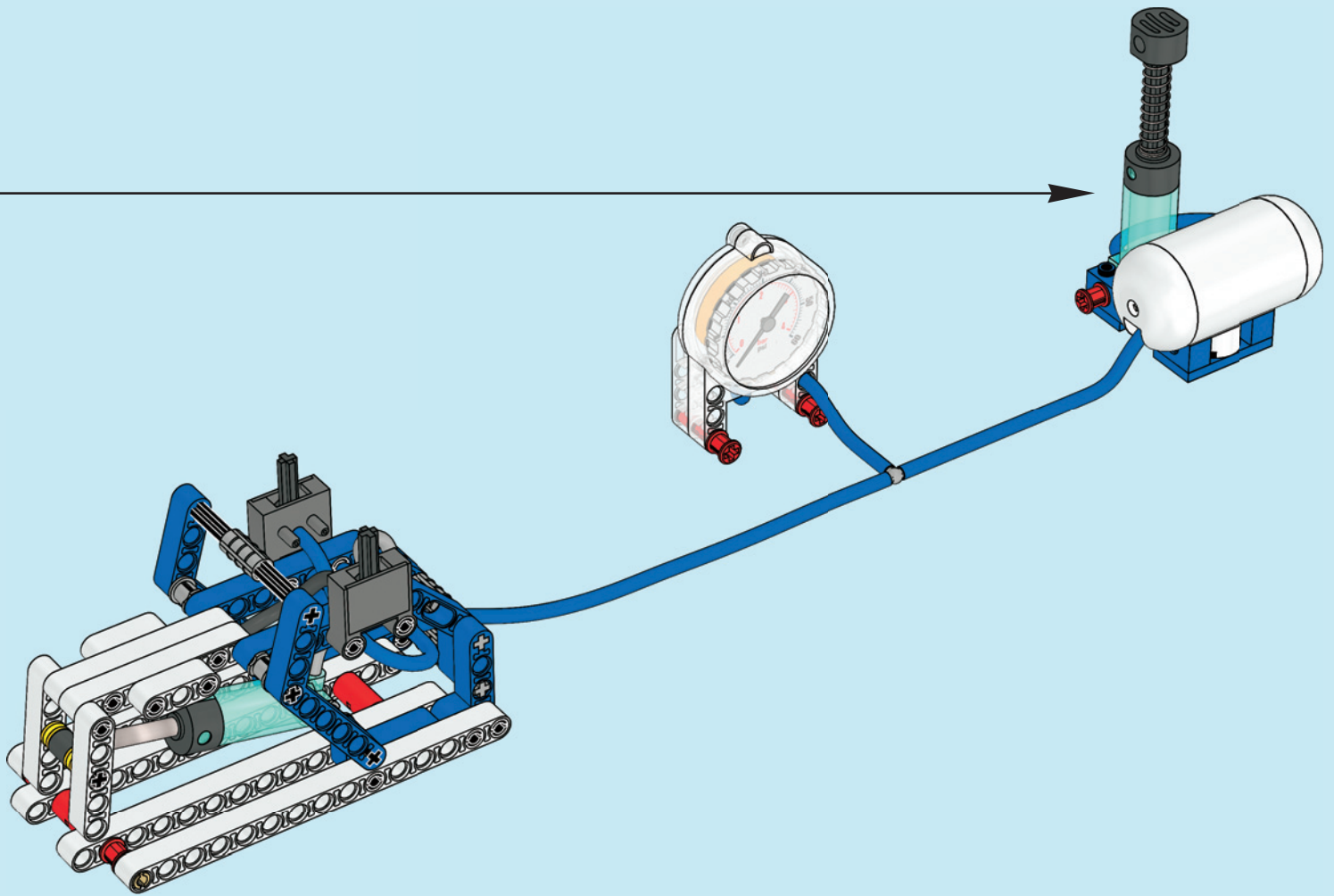


3

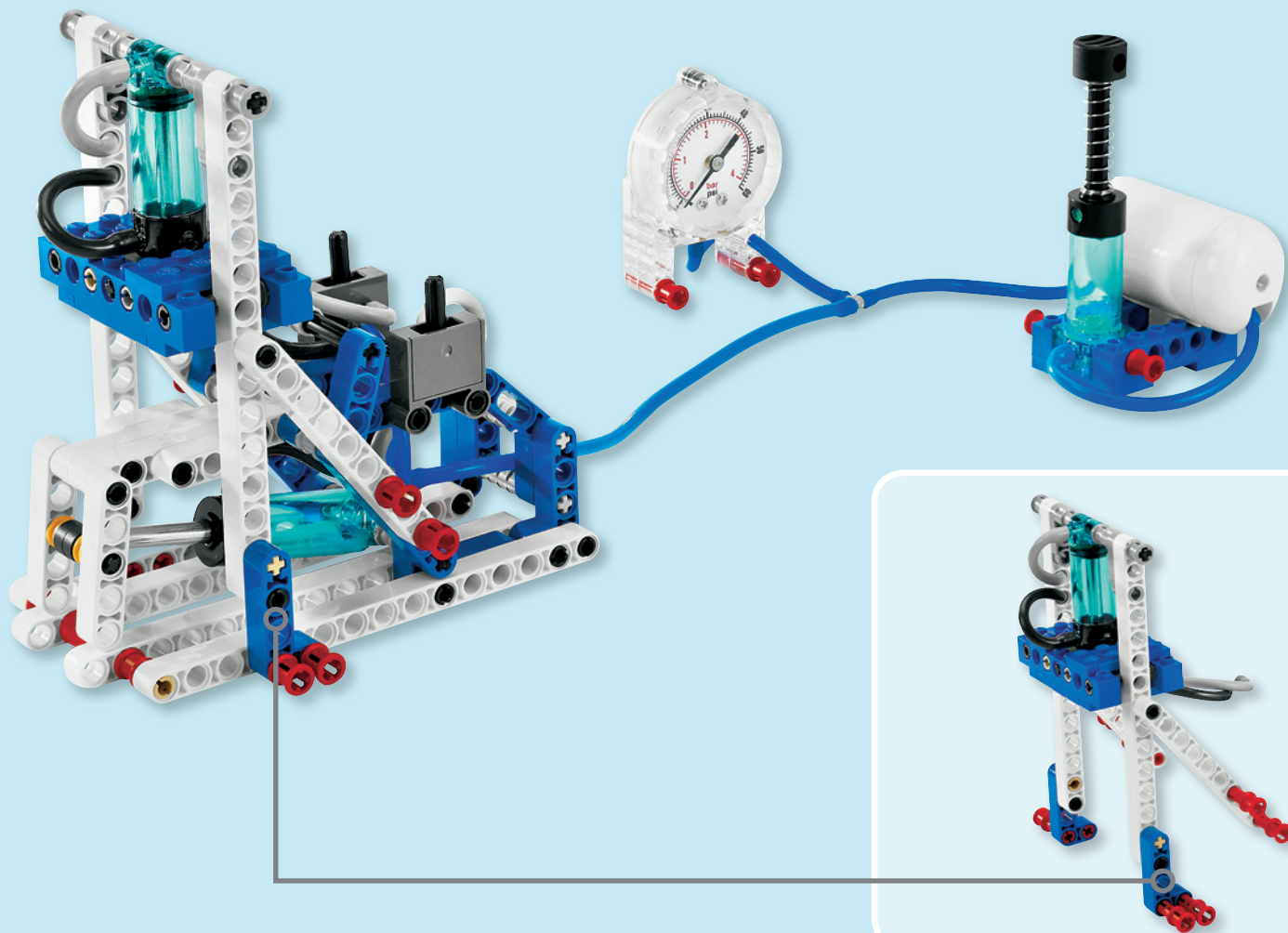


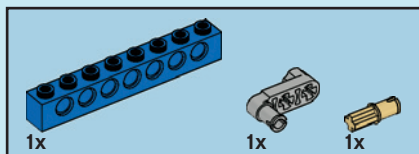
4



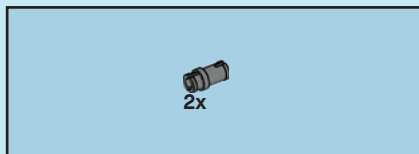
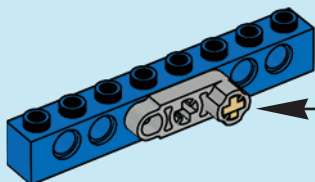
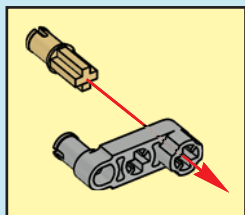


9641

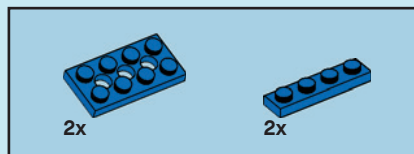
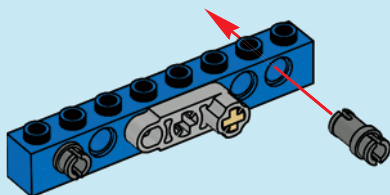




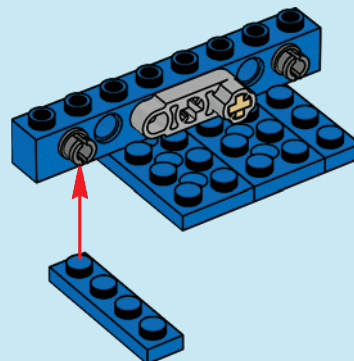
1

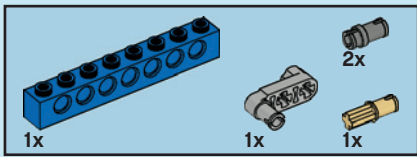


2



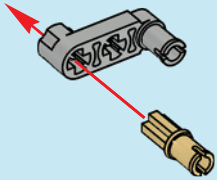
3



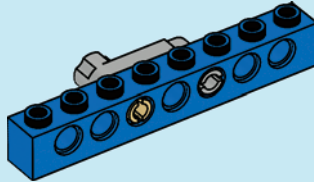


4

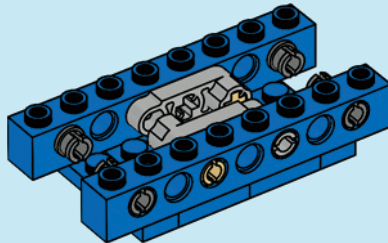
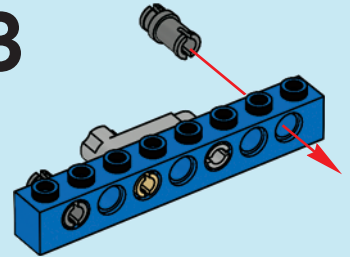
1

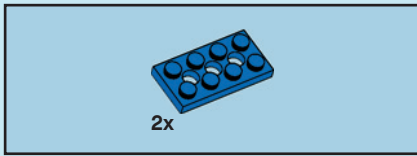


2

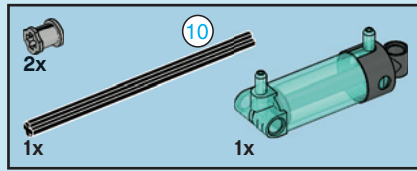
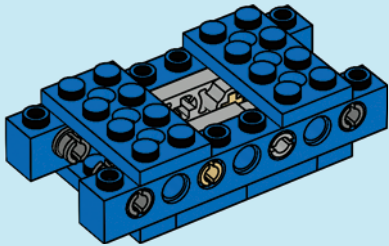


3

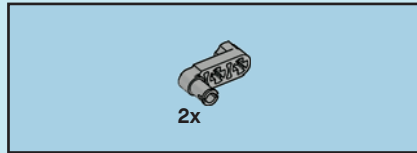
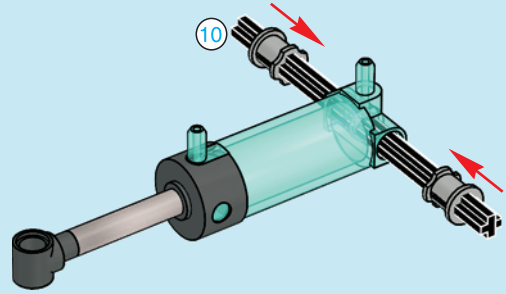




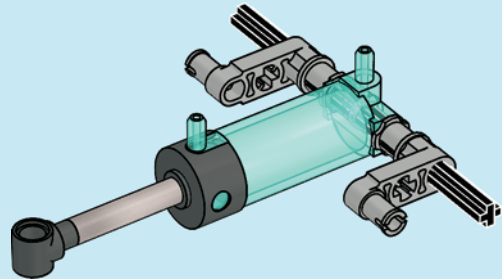
5

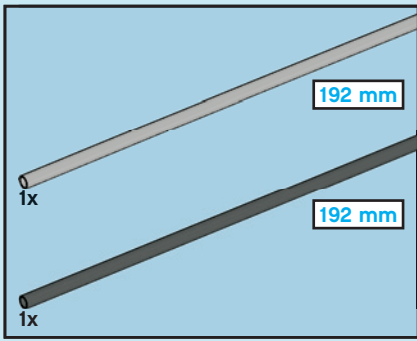


1

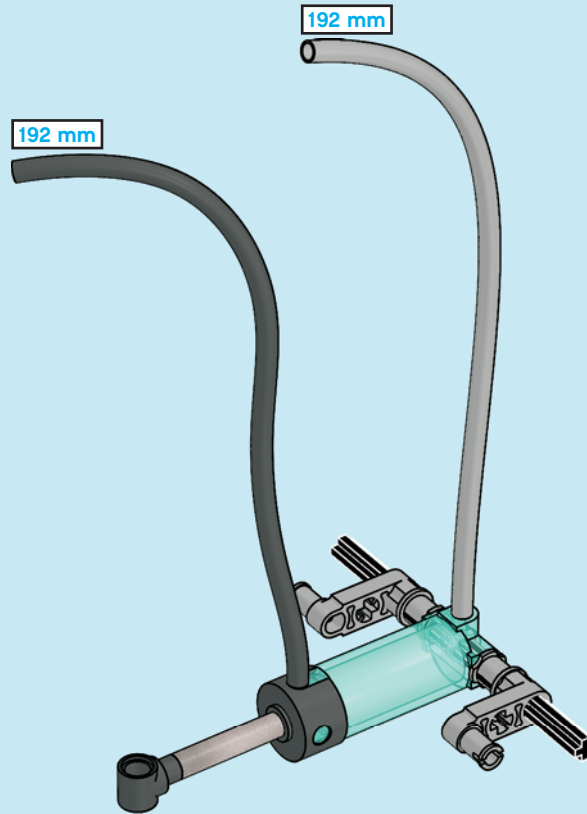


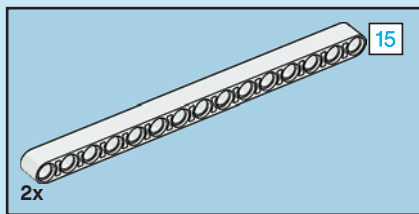
2



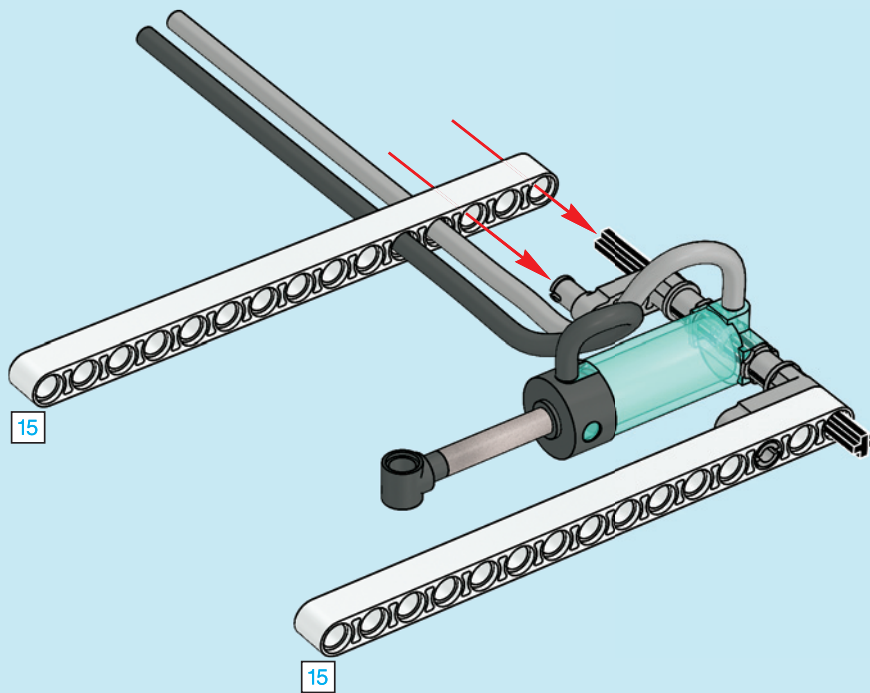


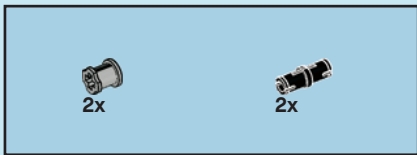
3



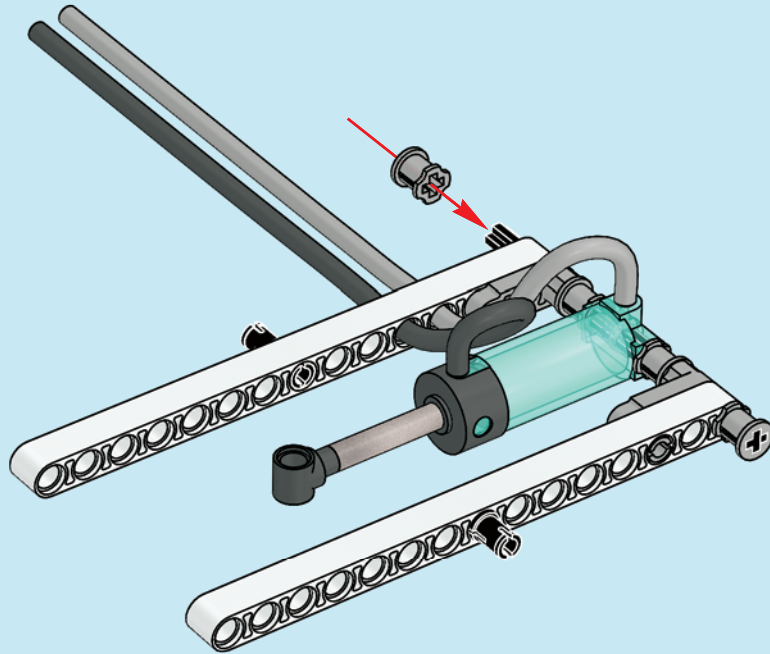


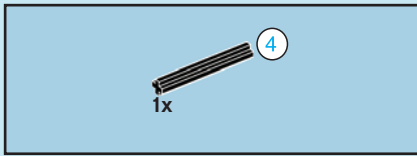
4



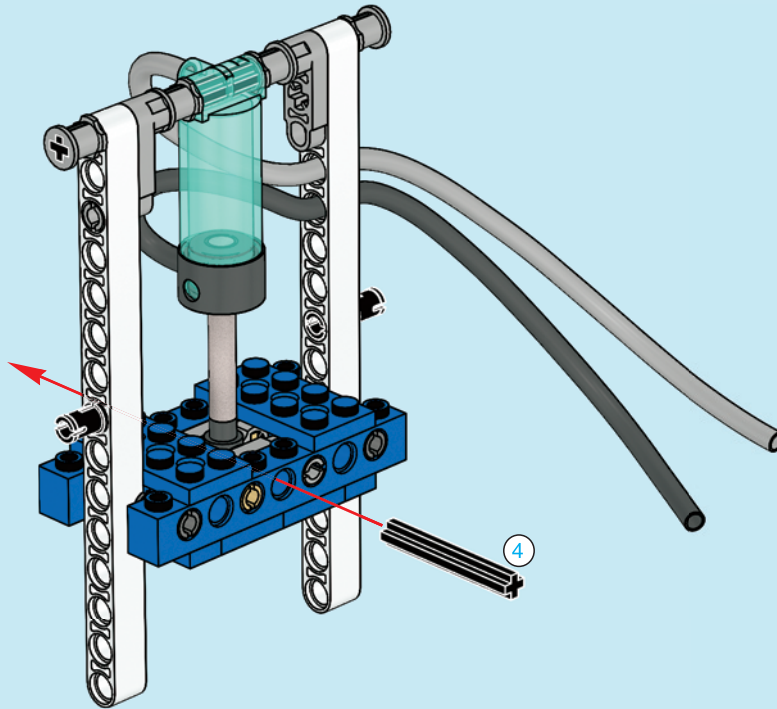


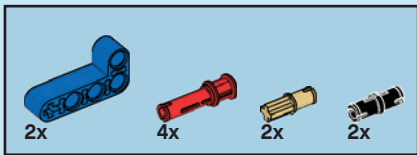
5



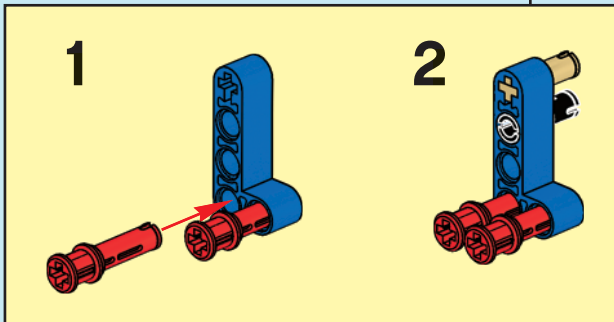
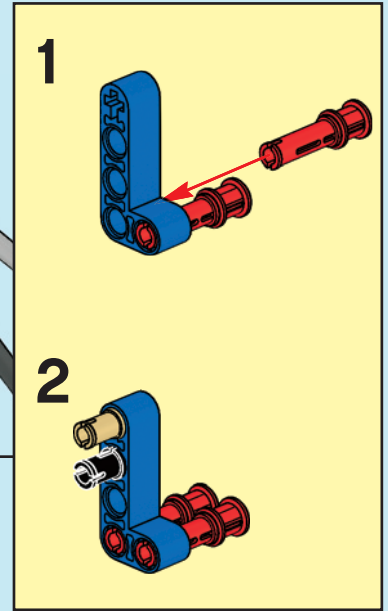
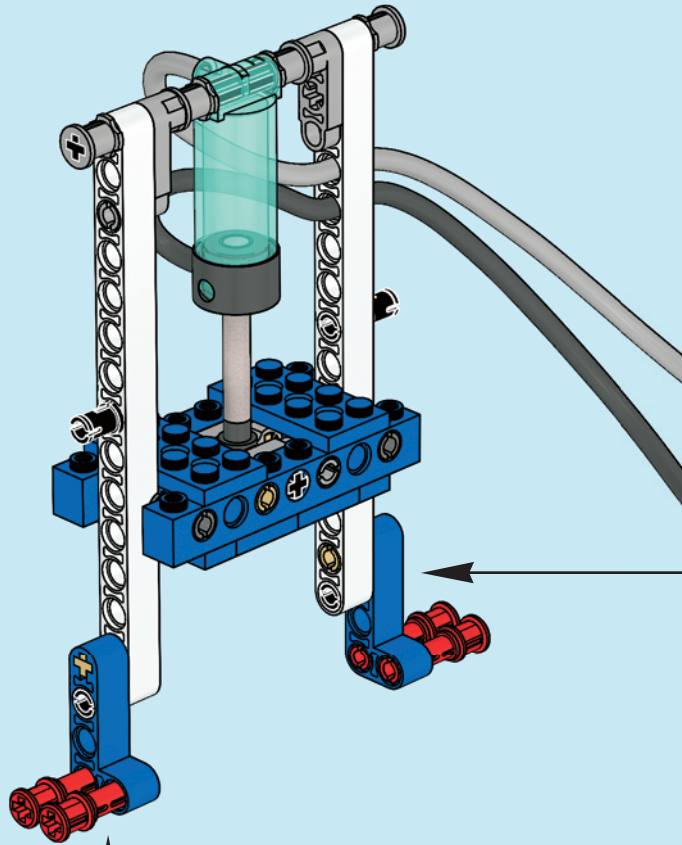


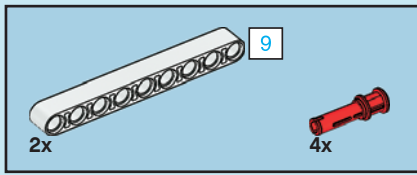
6



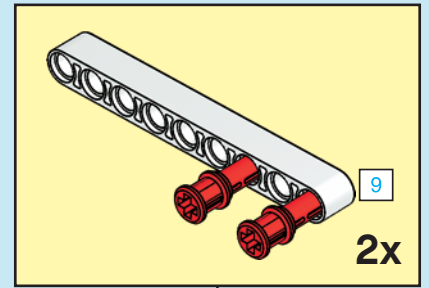
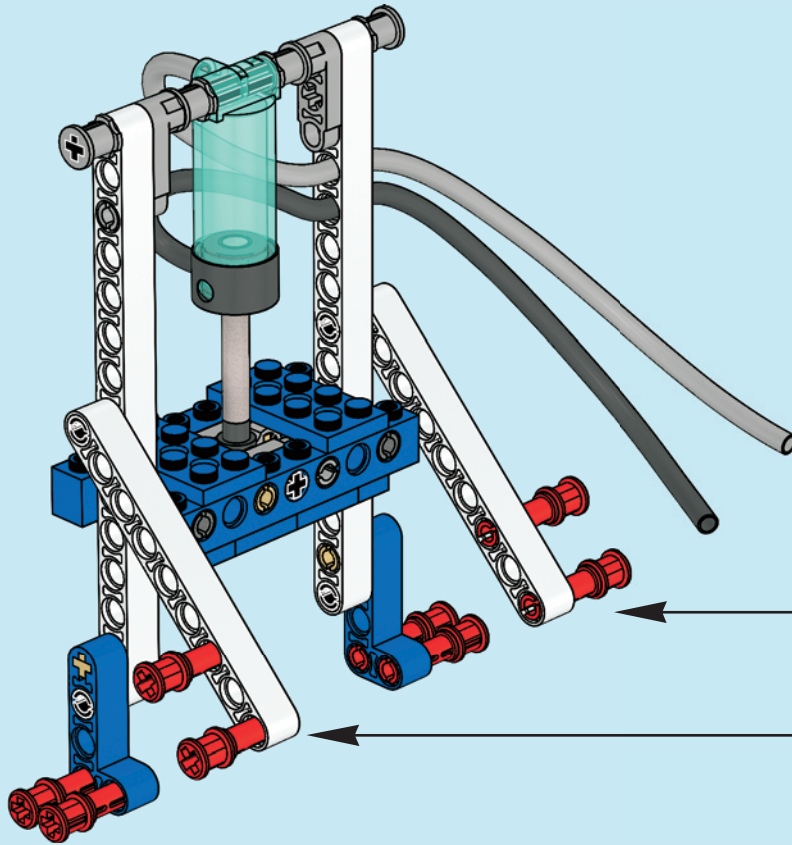


7

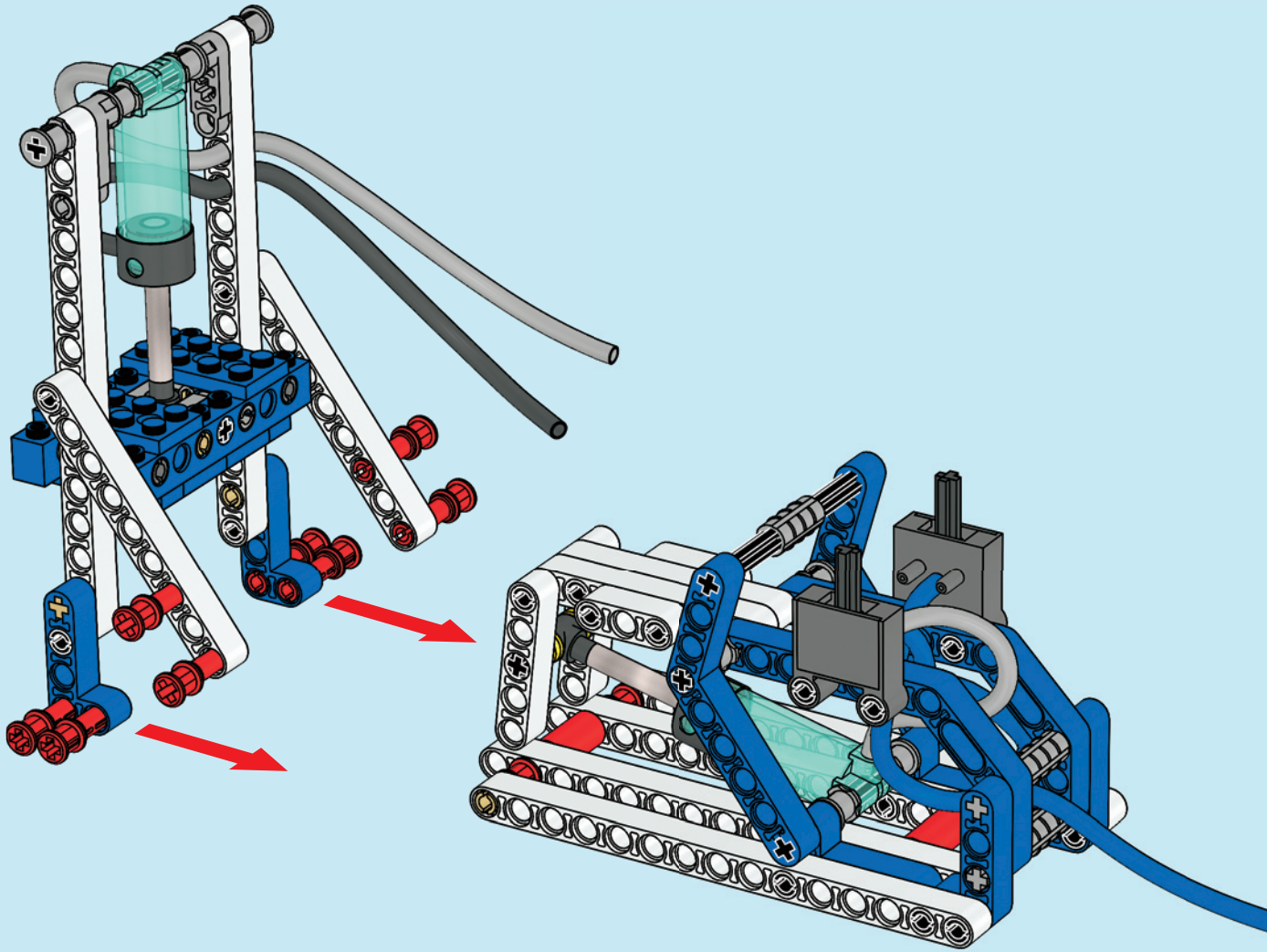




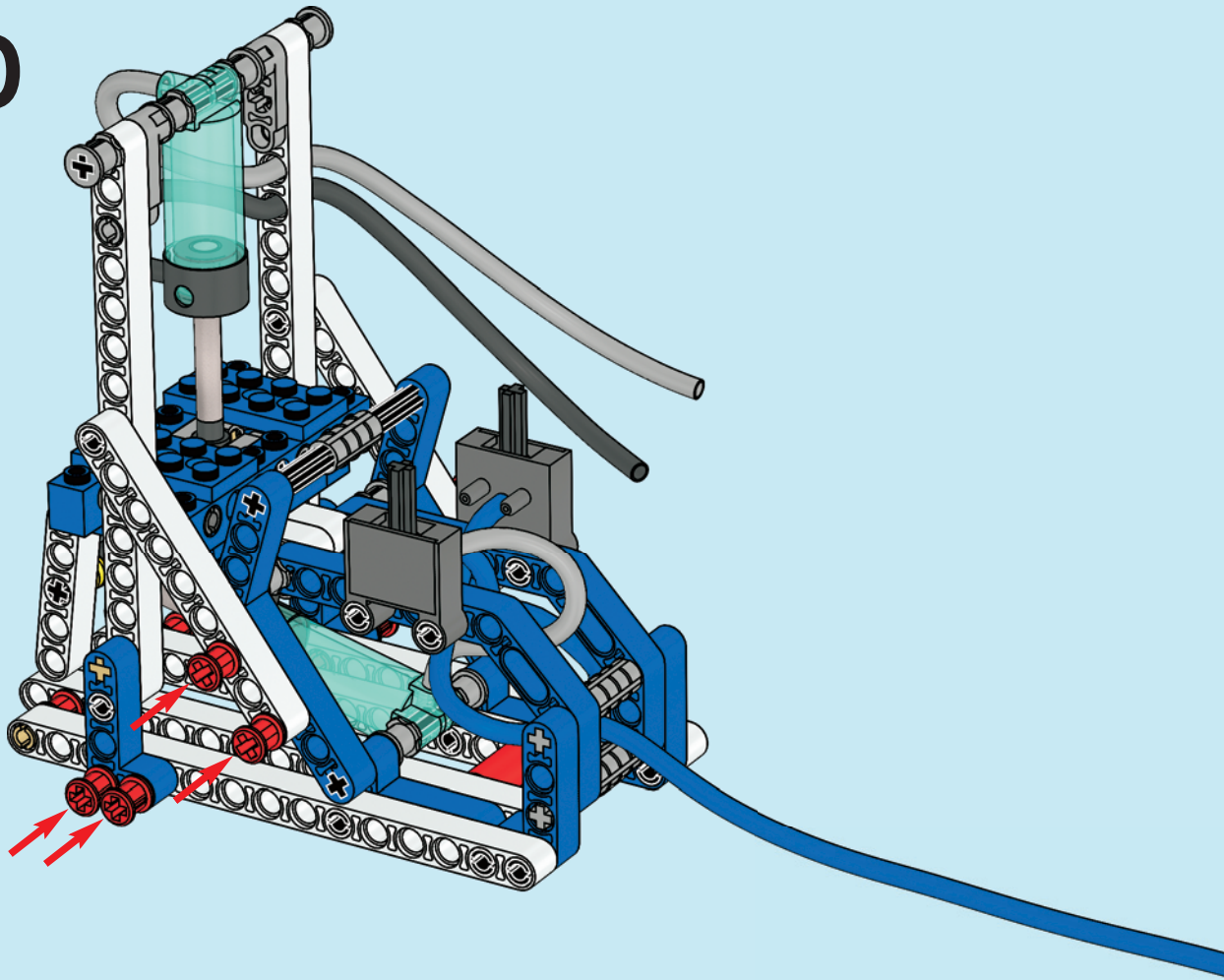
8



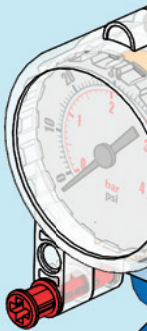
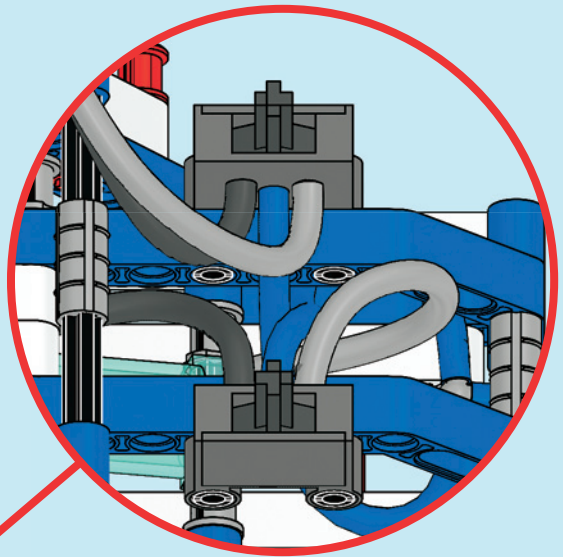
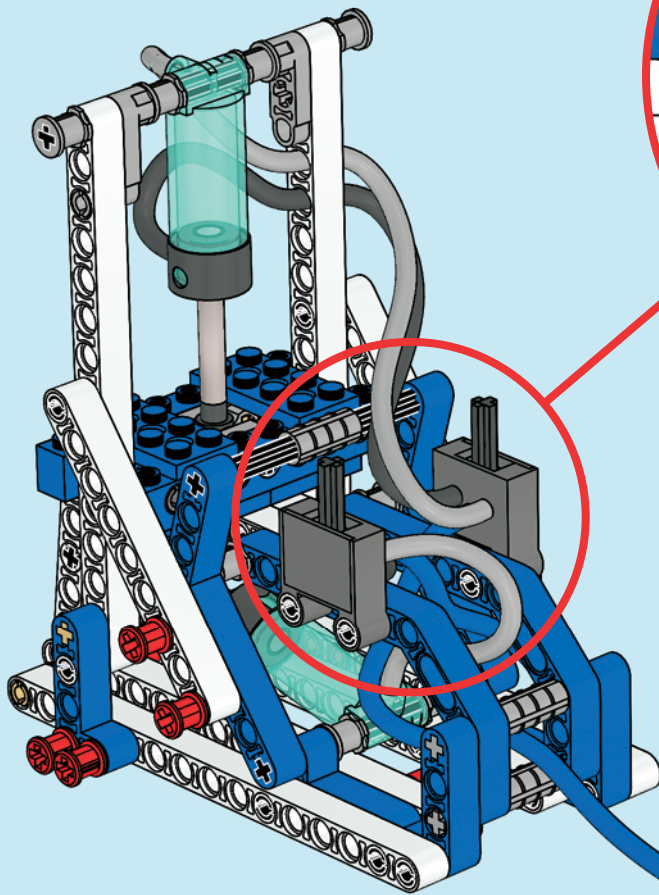
9



10



11



12

