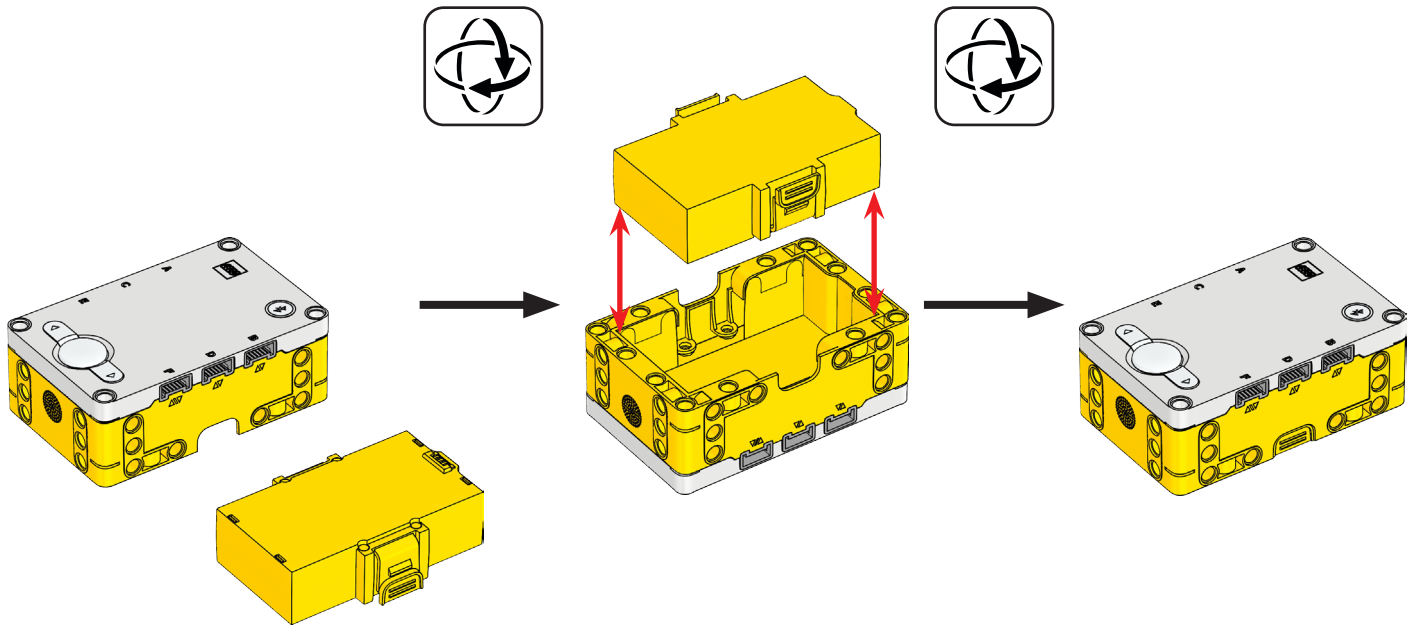
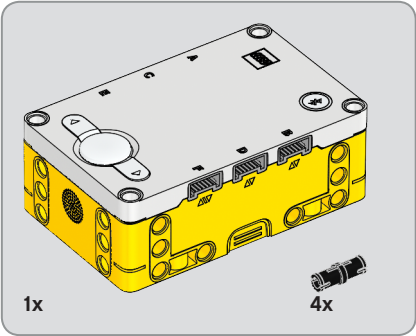
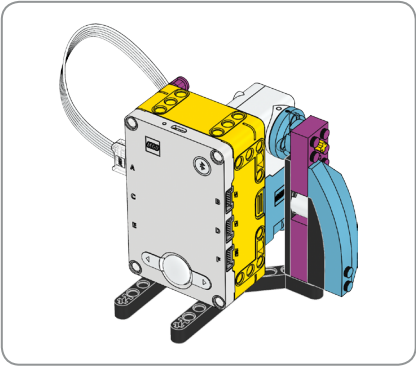


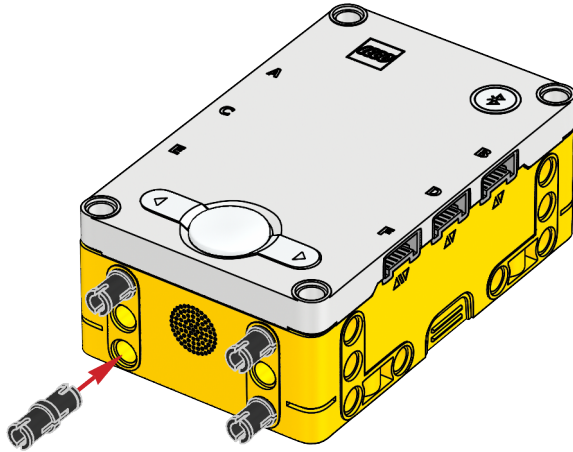
1 x

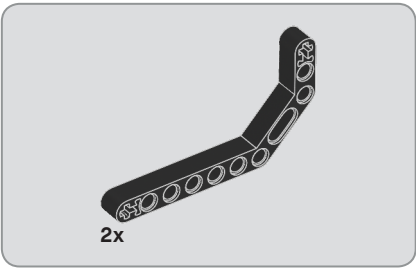




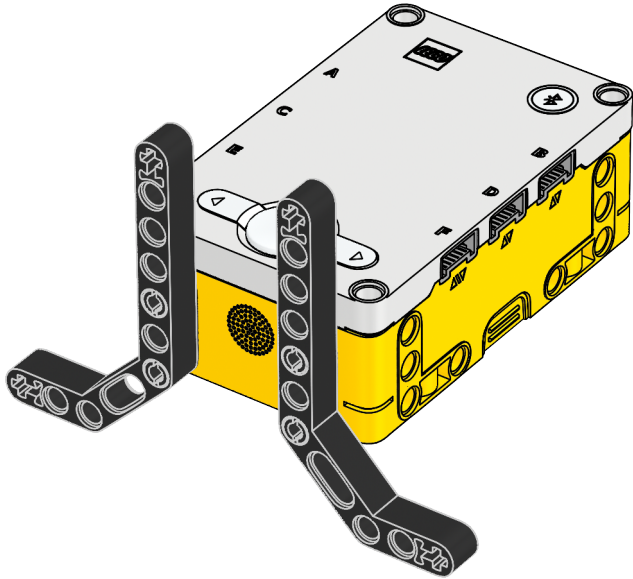


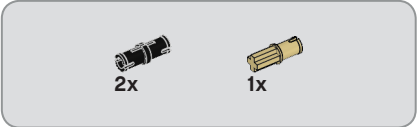
1



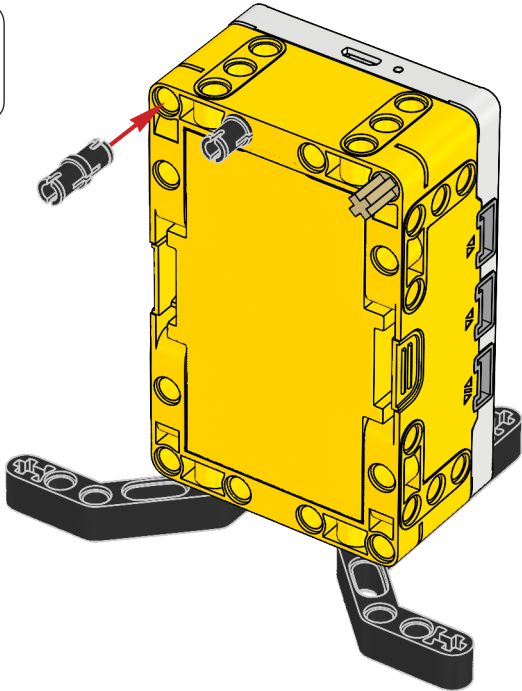


2





3



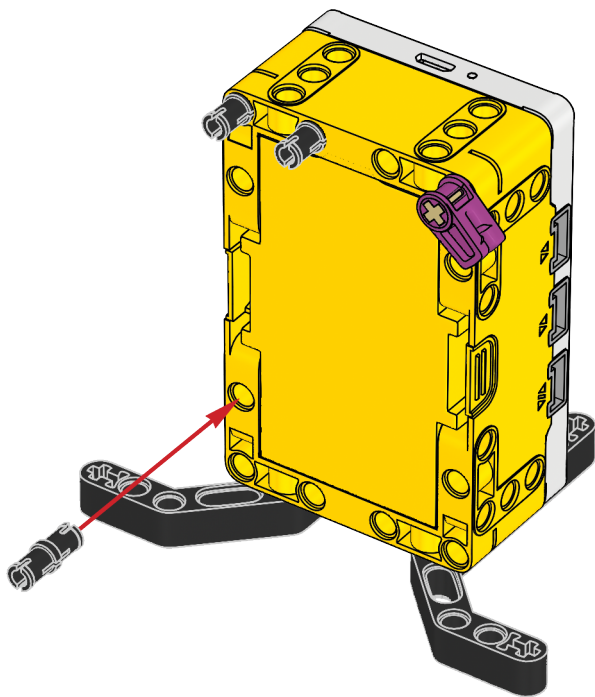


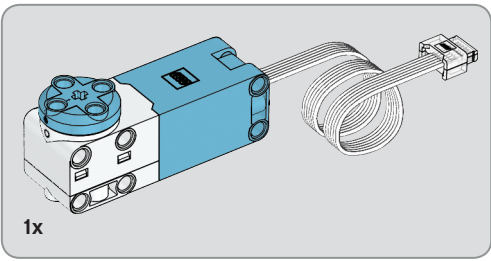
1x



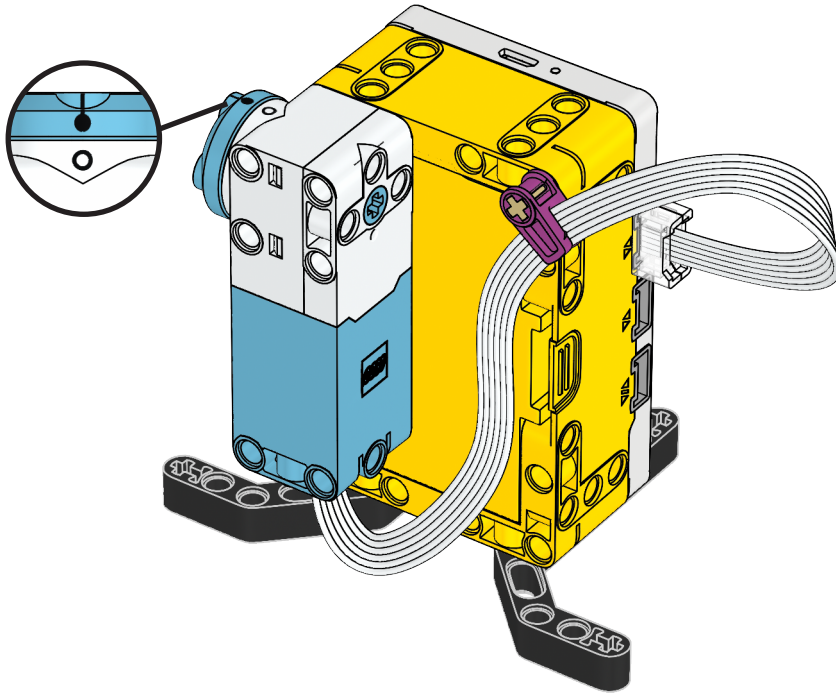
1x

4

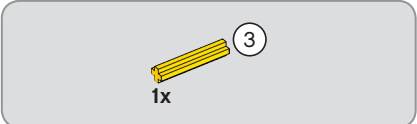




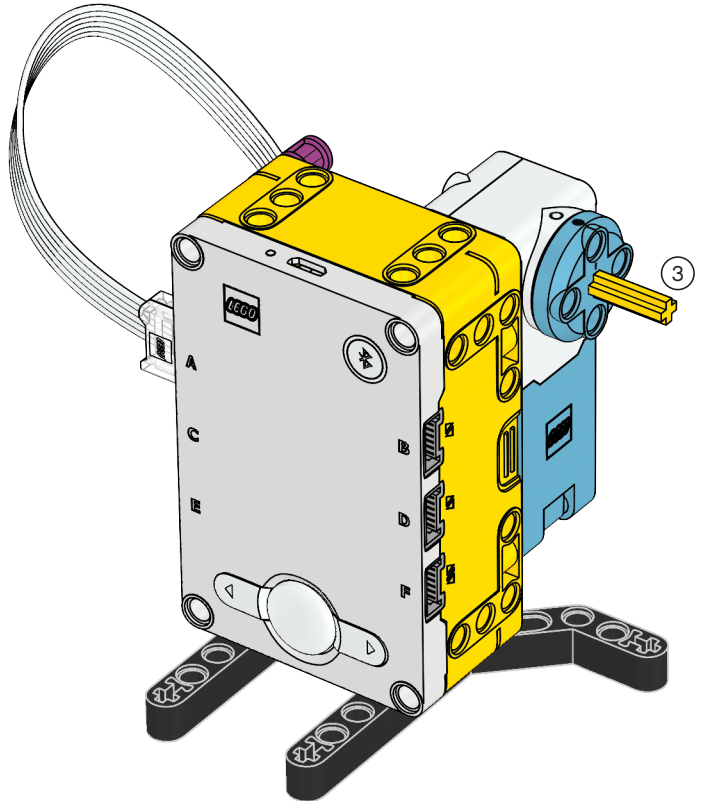
5

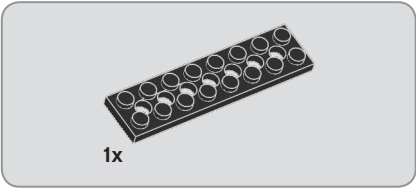
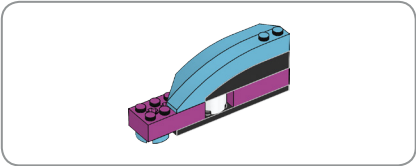




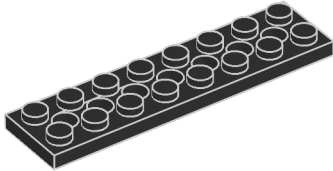


6



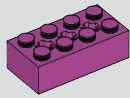


7



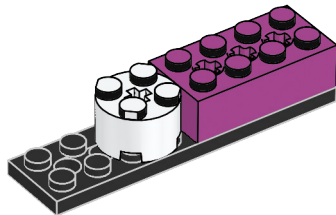


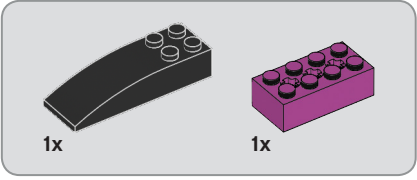
1x



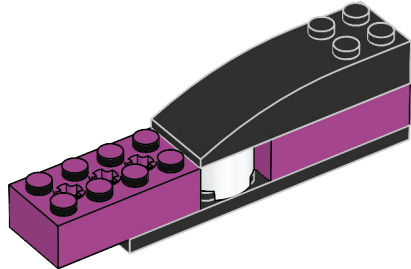
1x

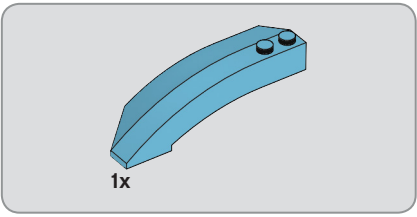
8



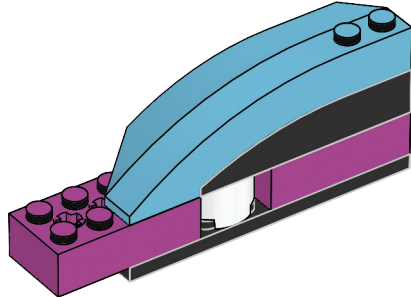


9





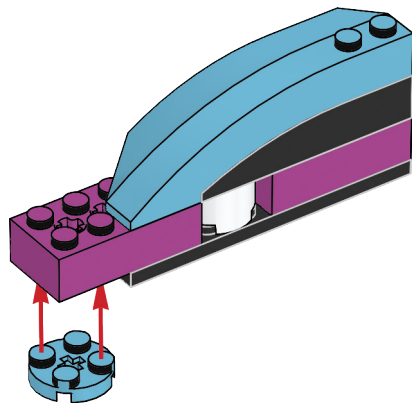
10



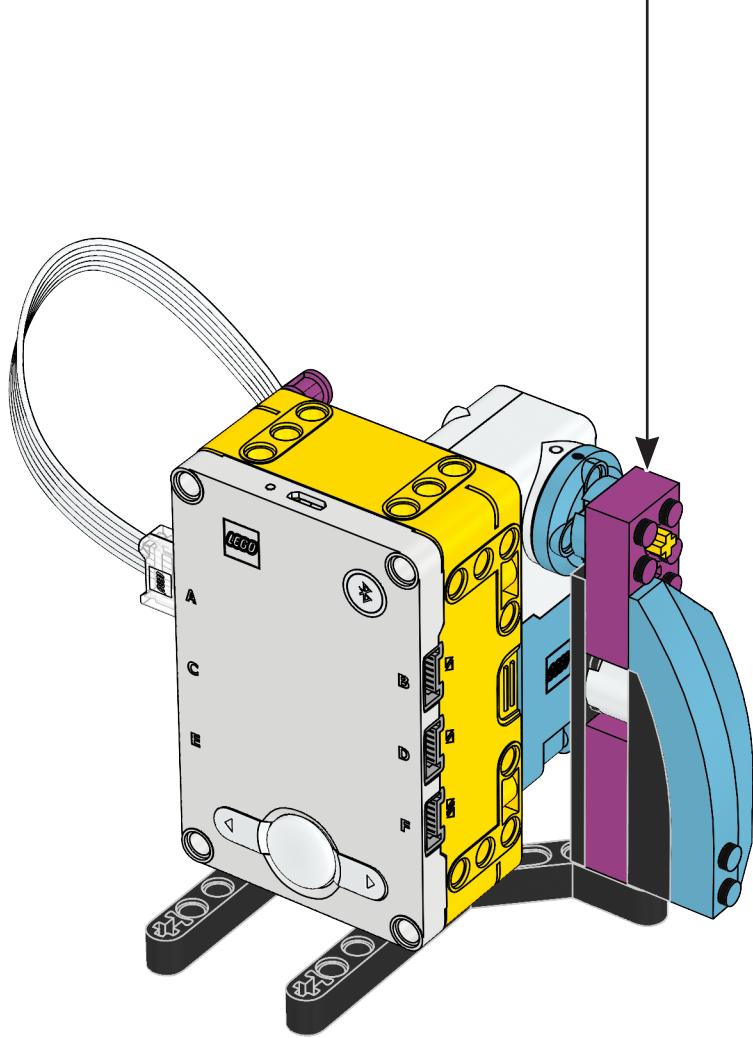


1x

11



12





A

