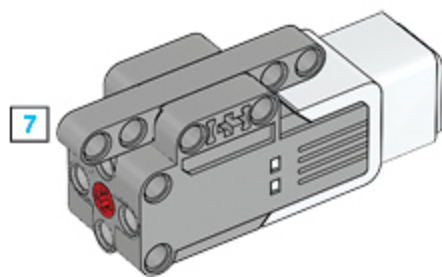
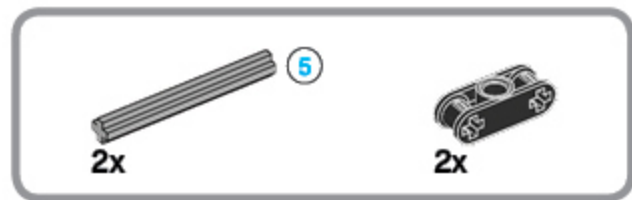
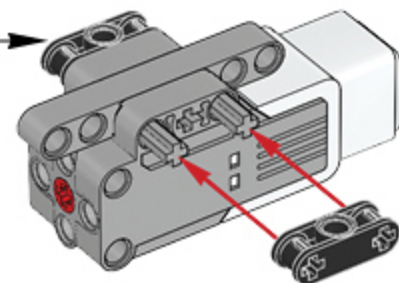
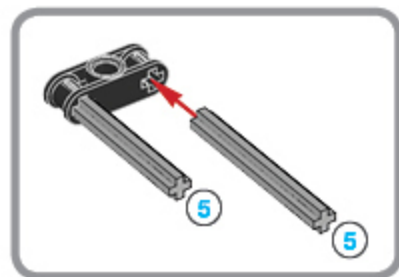


1





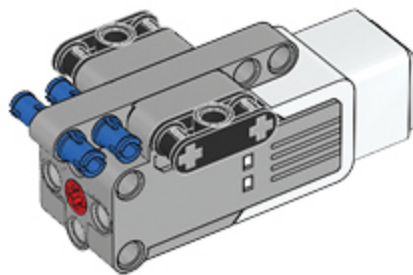
2

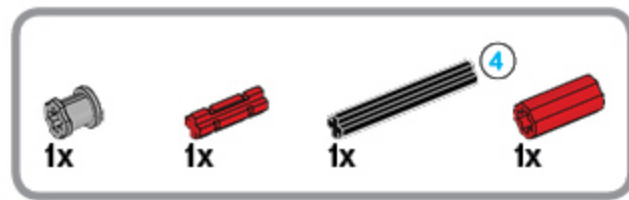




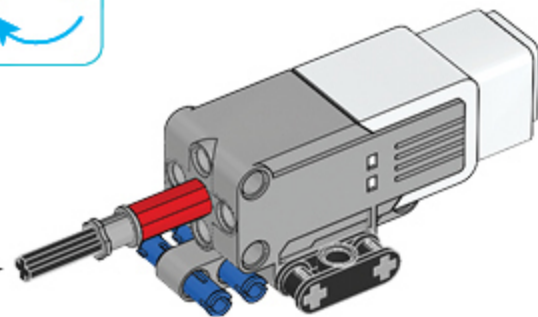
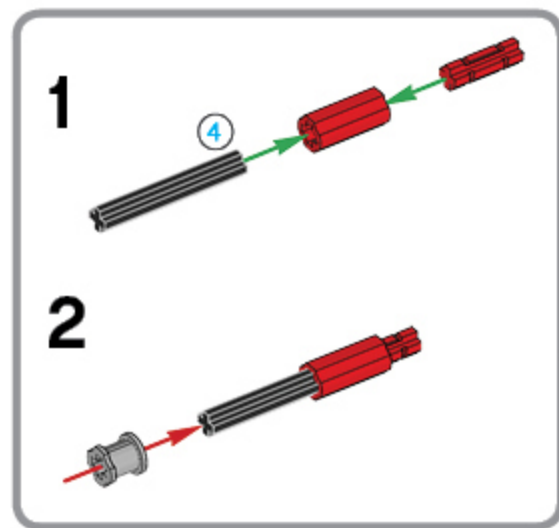
2x

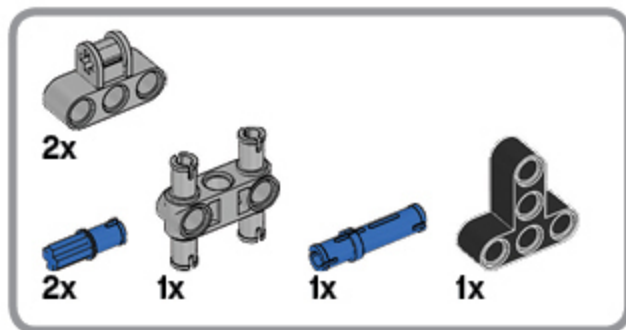
3



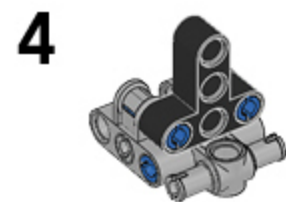
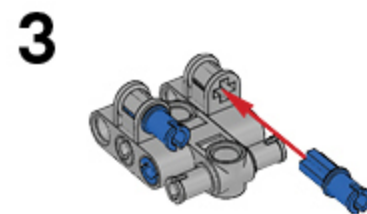
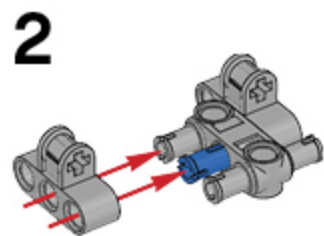
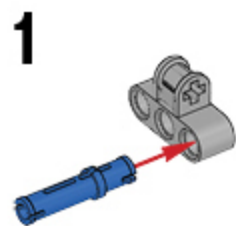


4

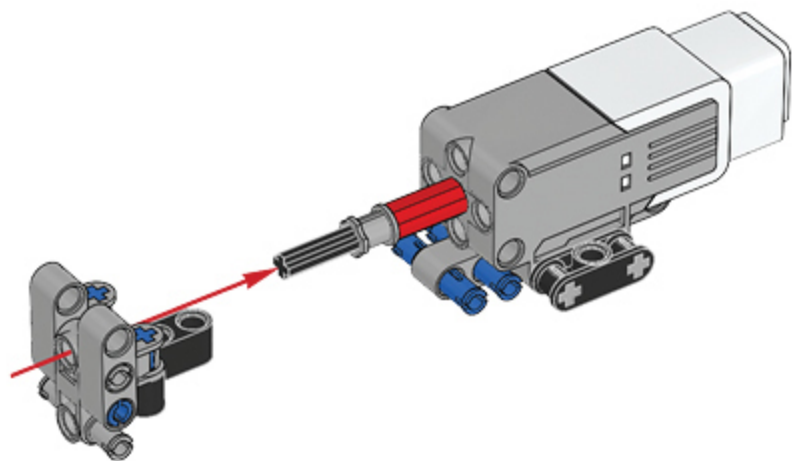


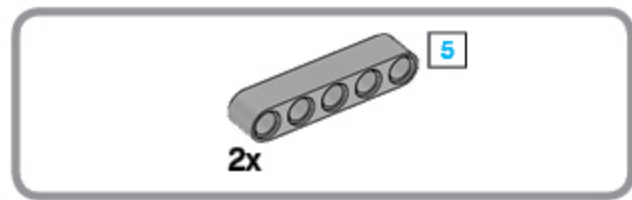


5

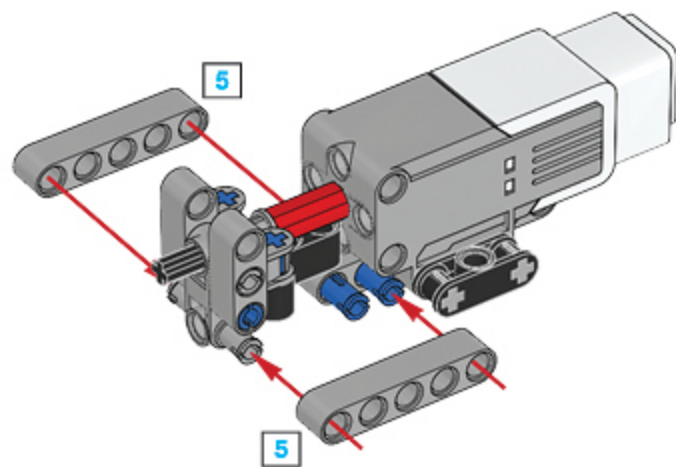


6

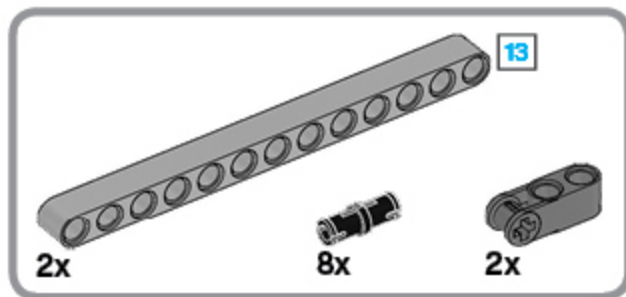




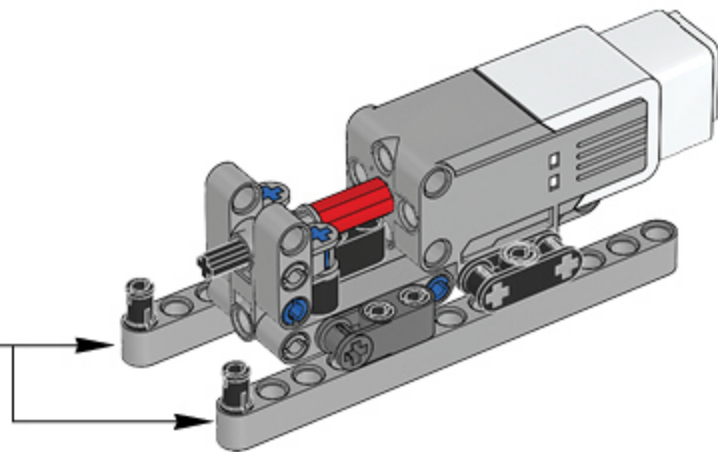
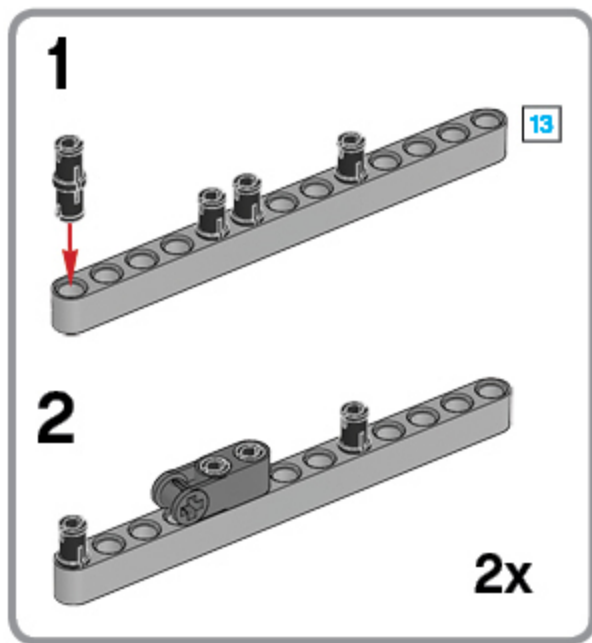
7

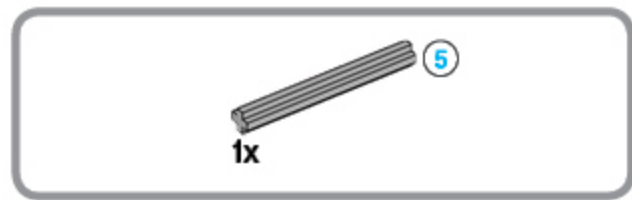




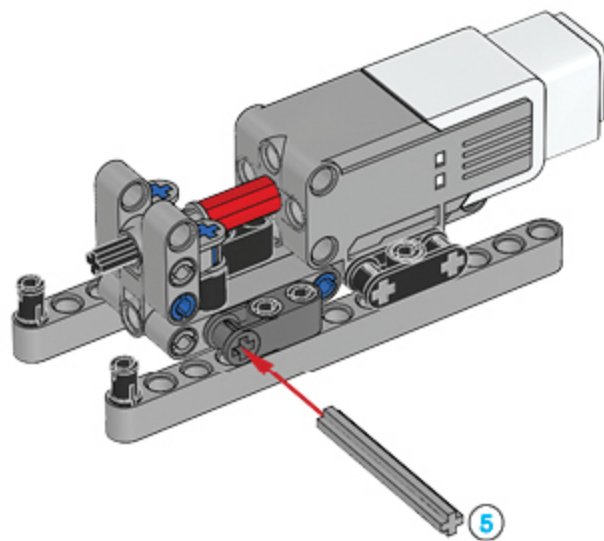


8





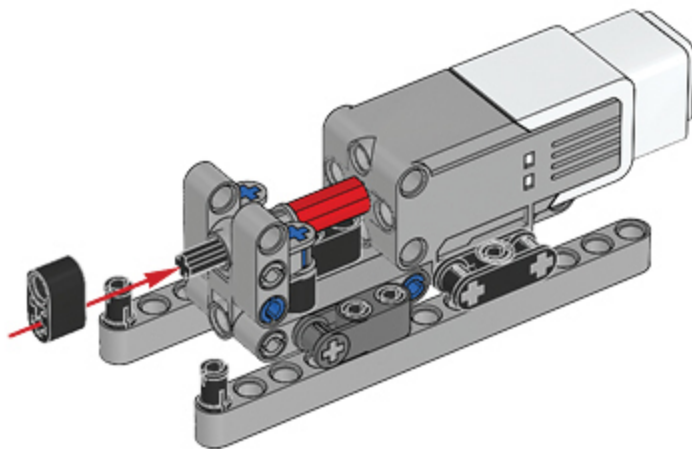
9

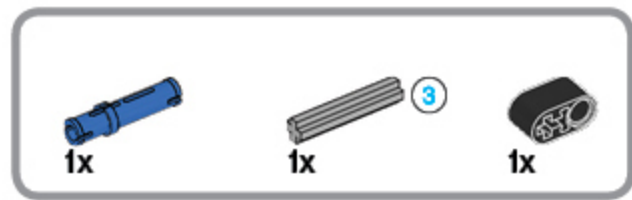




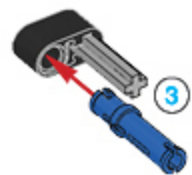
1x

10





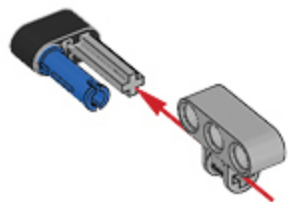
11





1x

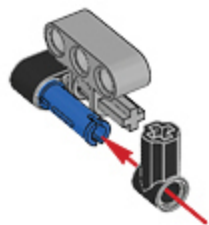
12





1x

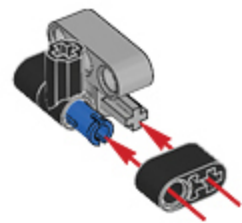
13





1x

14



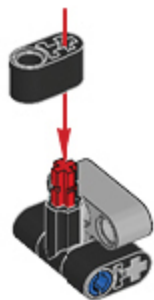


1x

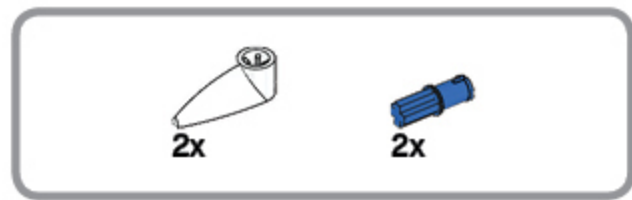


1x

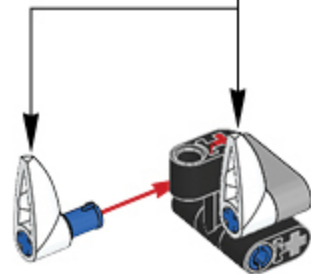
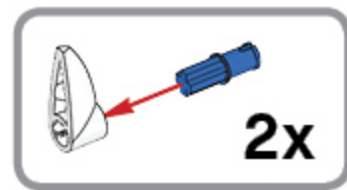
15

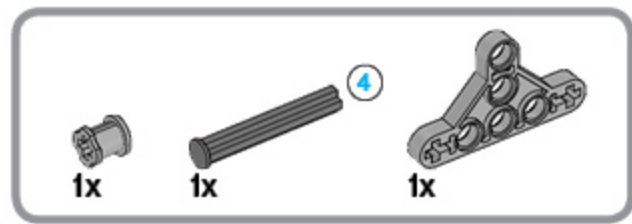




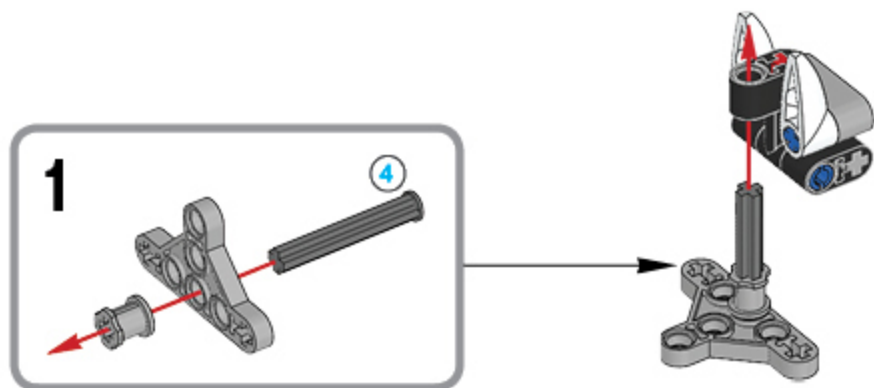


16





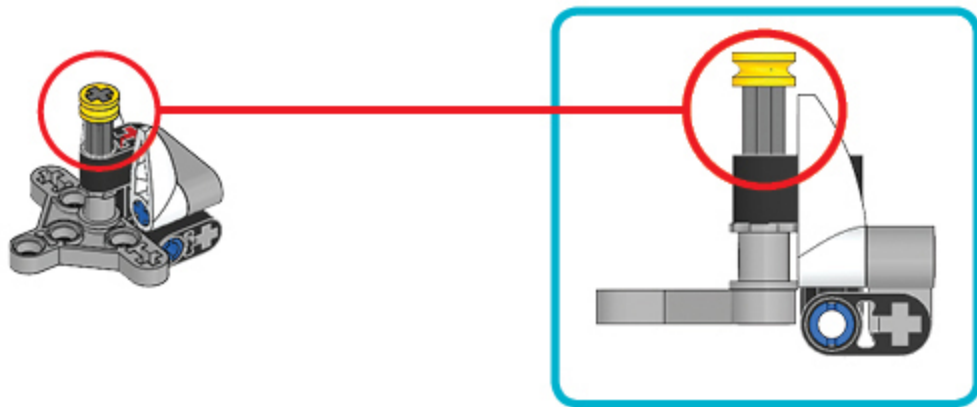
17





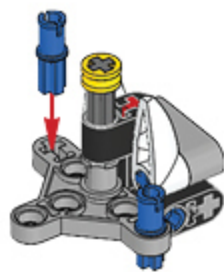
1x

18

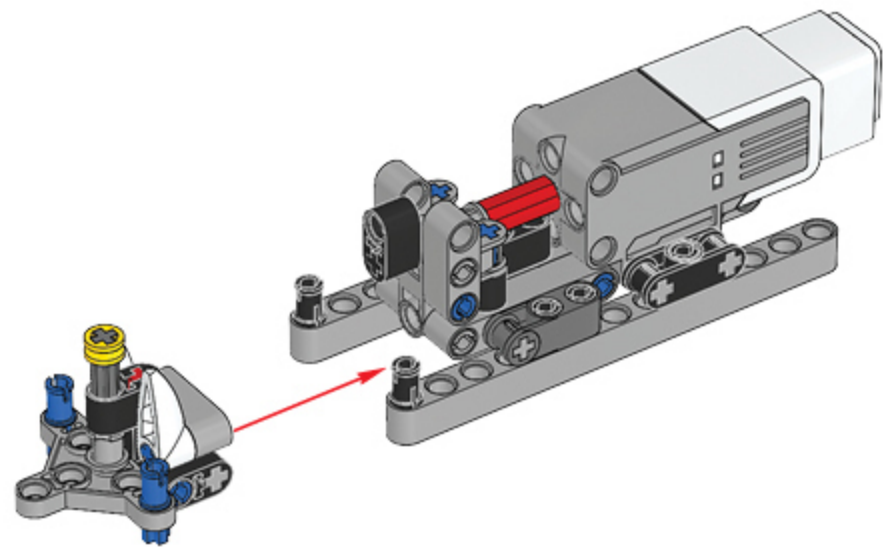




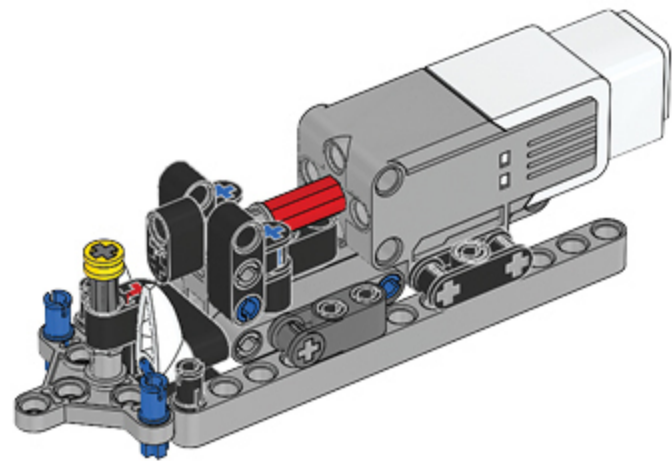
19

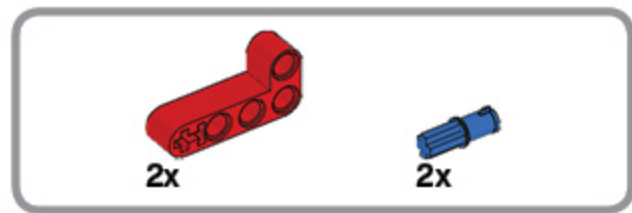


20

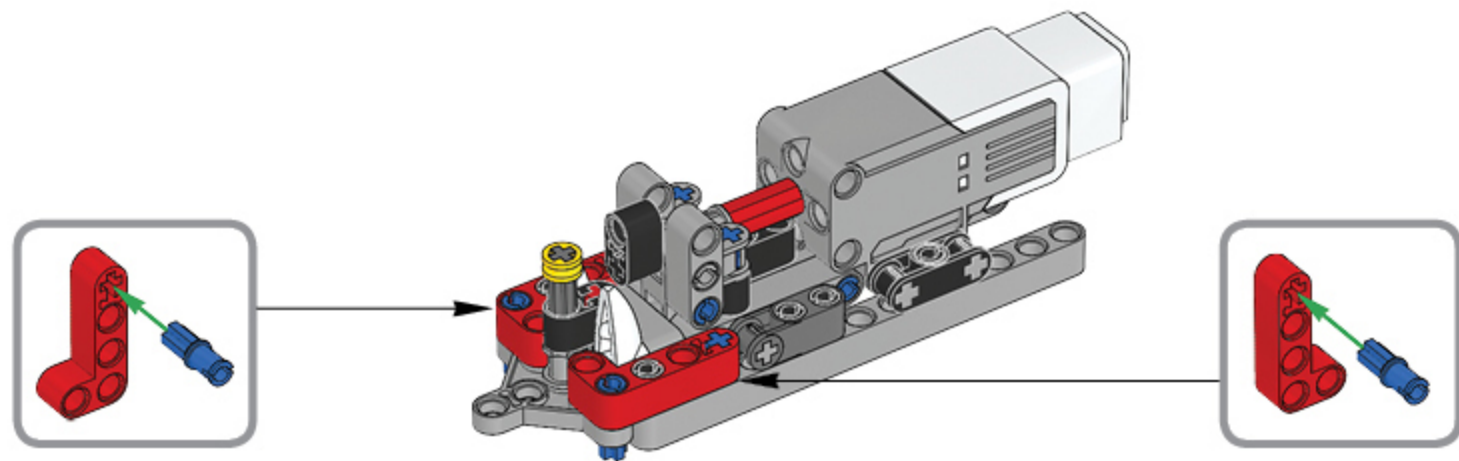


21



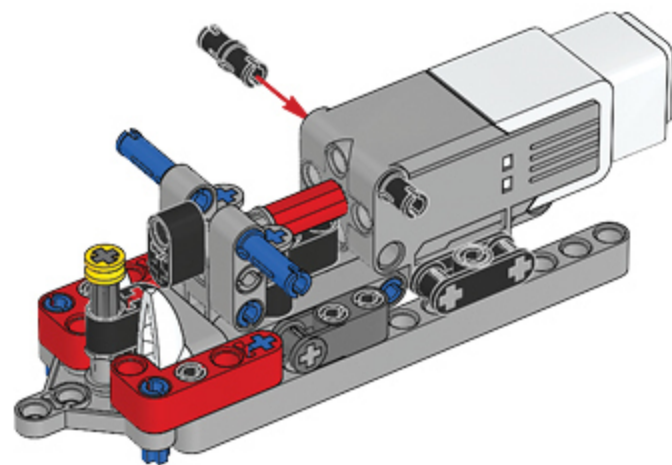


22





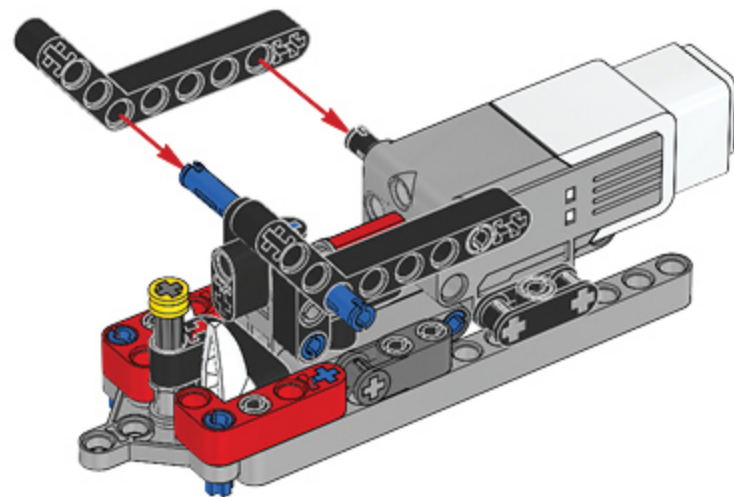
23







24



25

