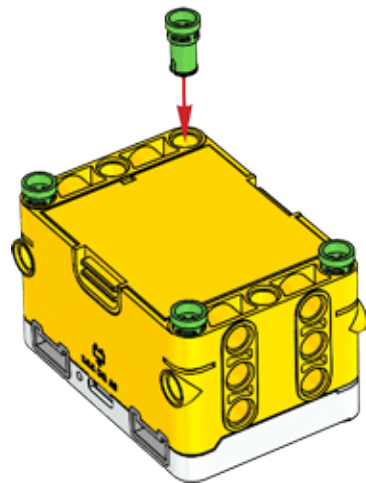
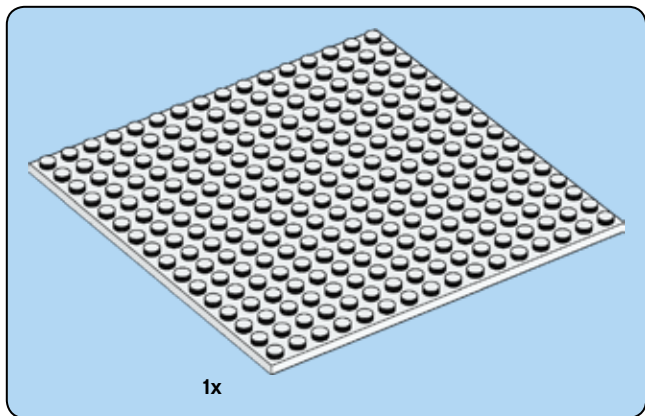
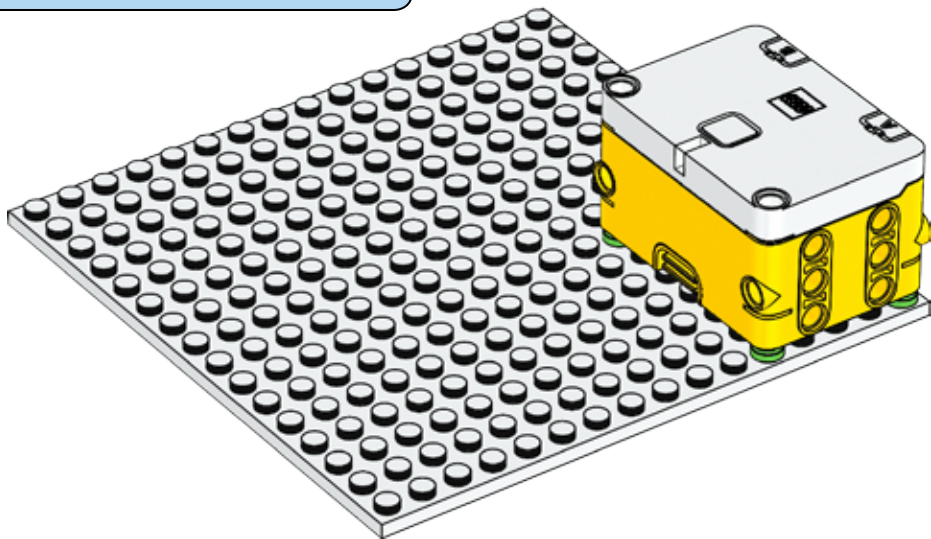


1





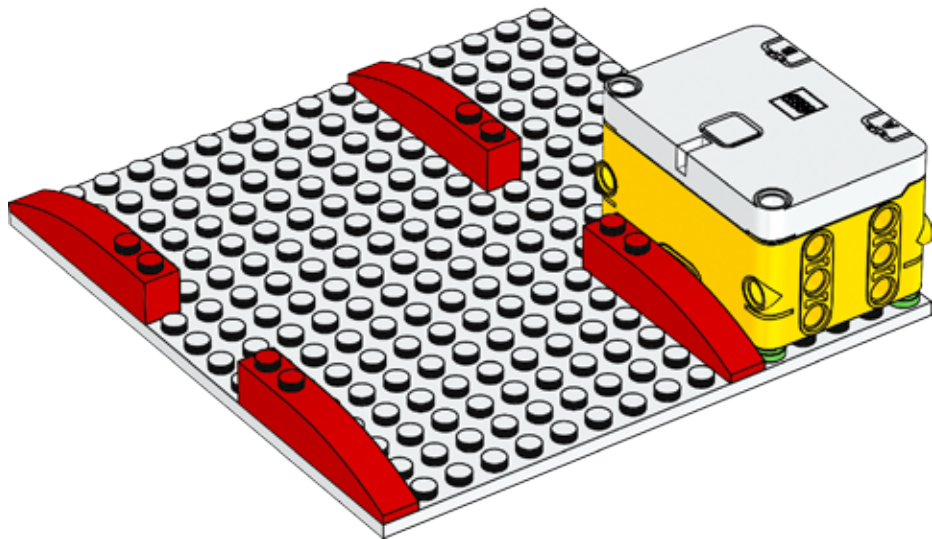
2





4x

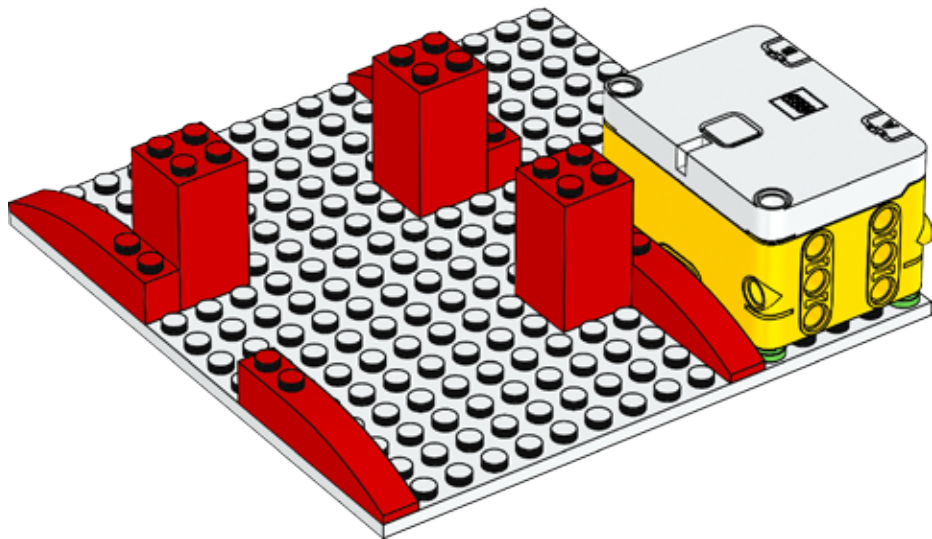
3





3x

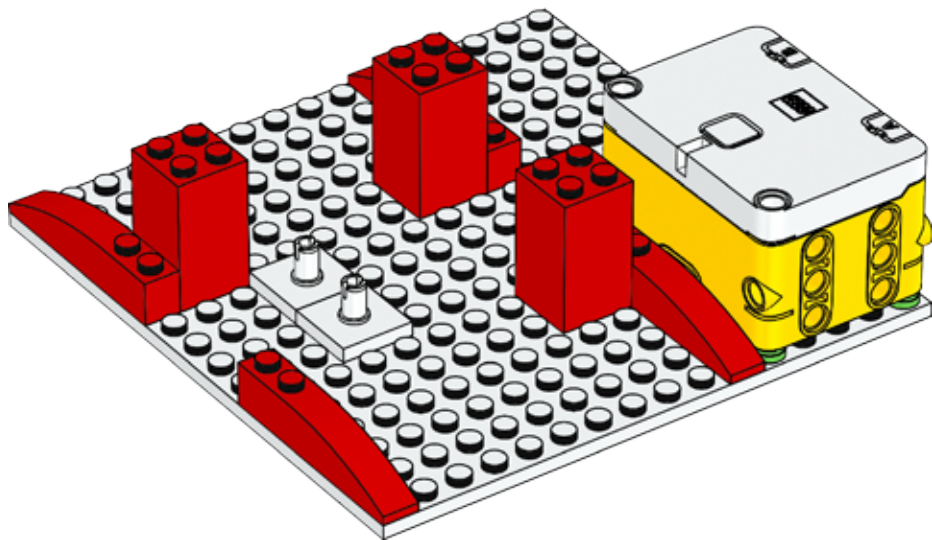
4

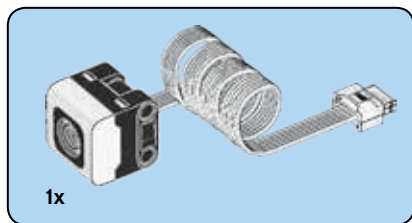




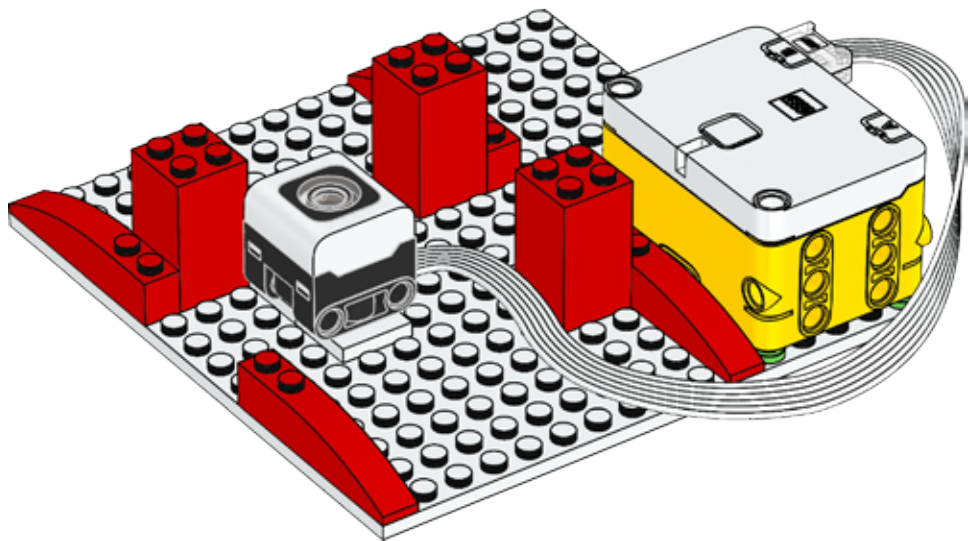
2x

5





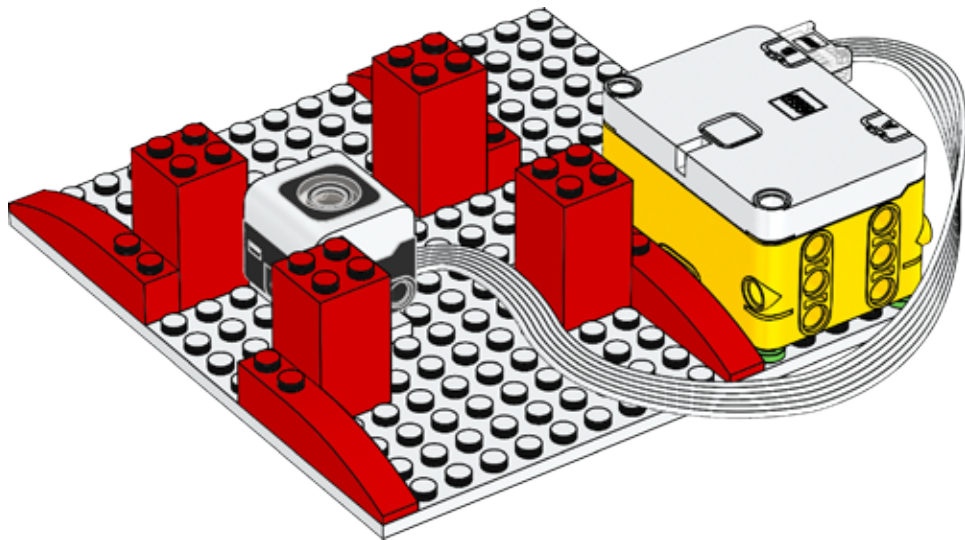
6





1x

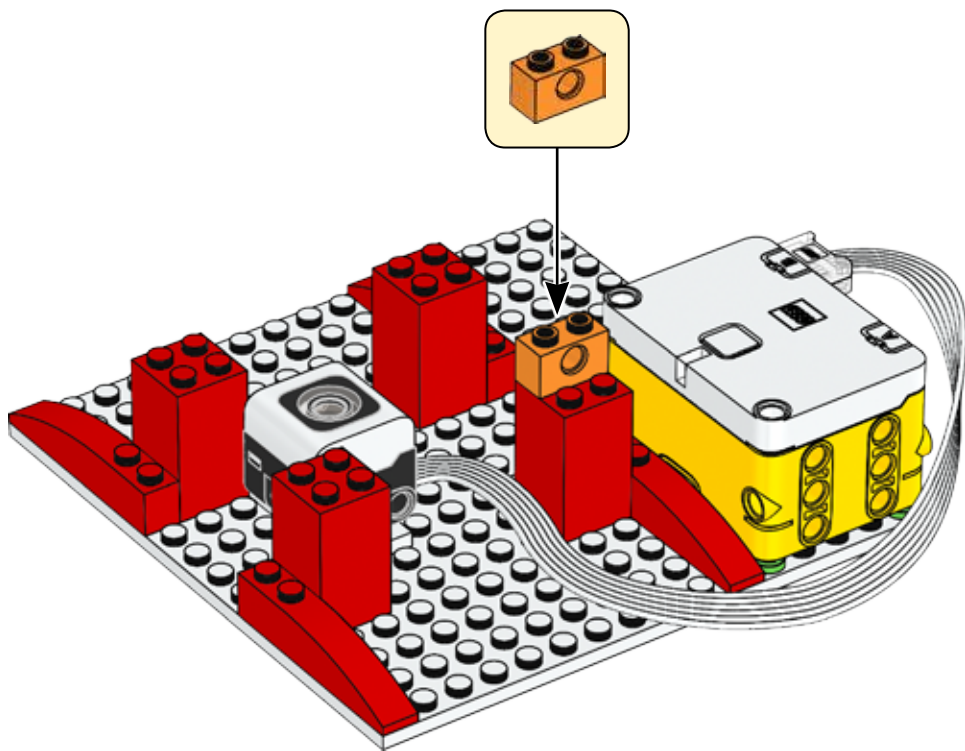
7

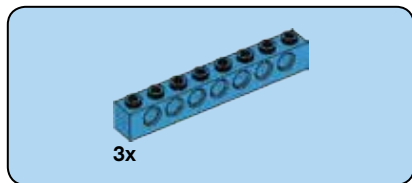




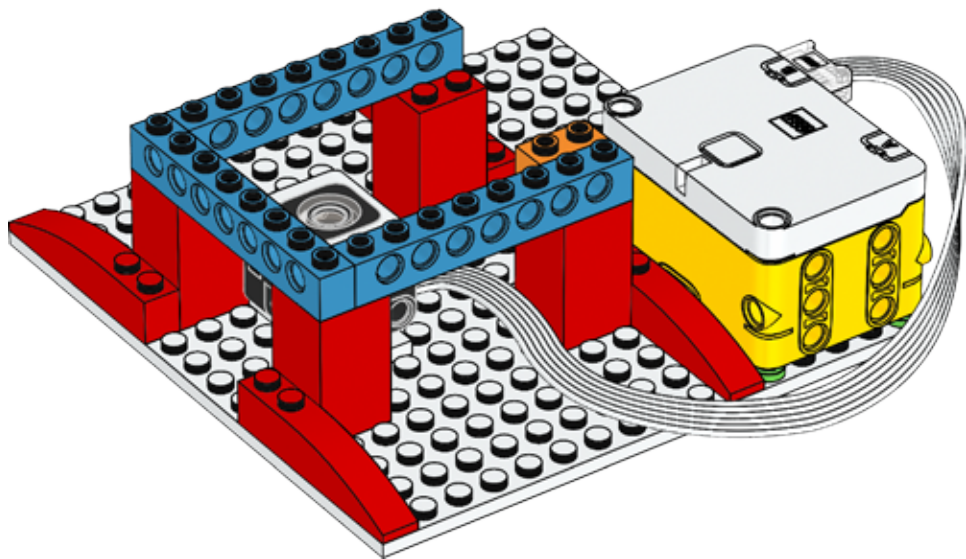
1x

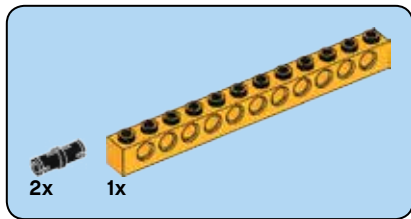
8



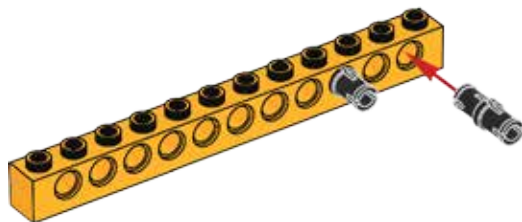


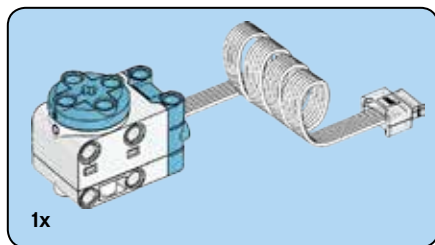
9



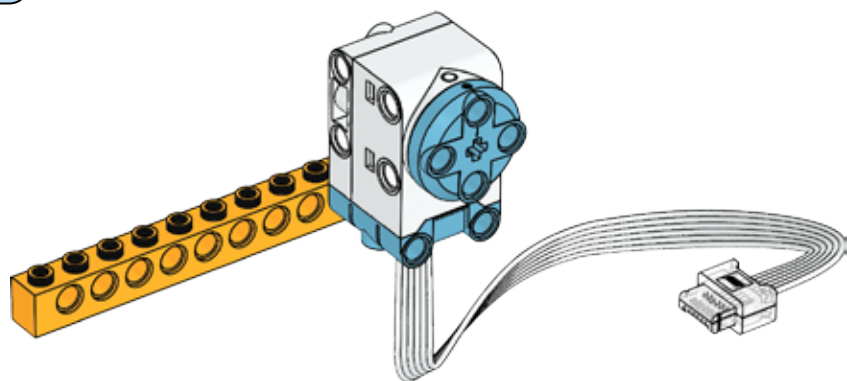


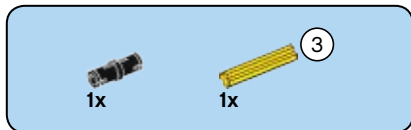
10



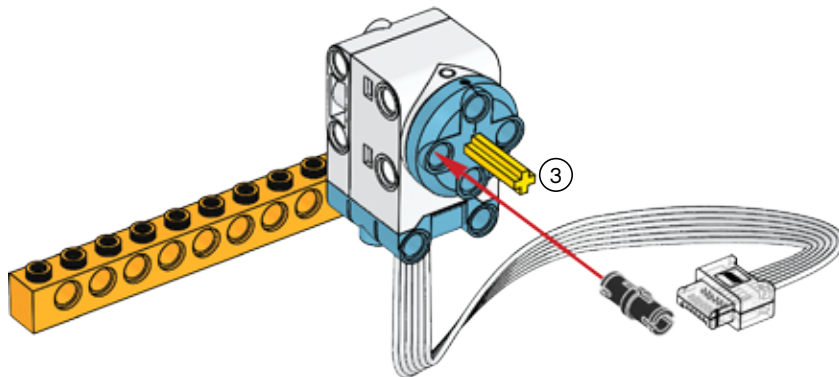


11

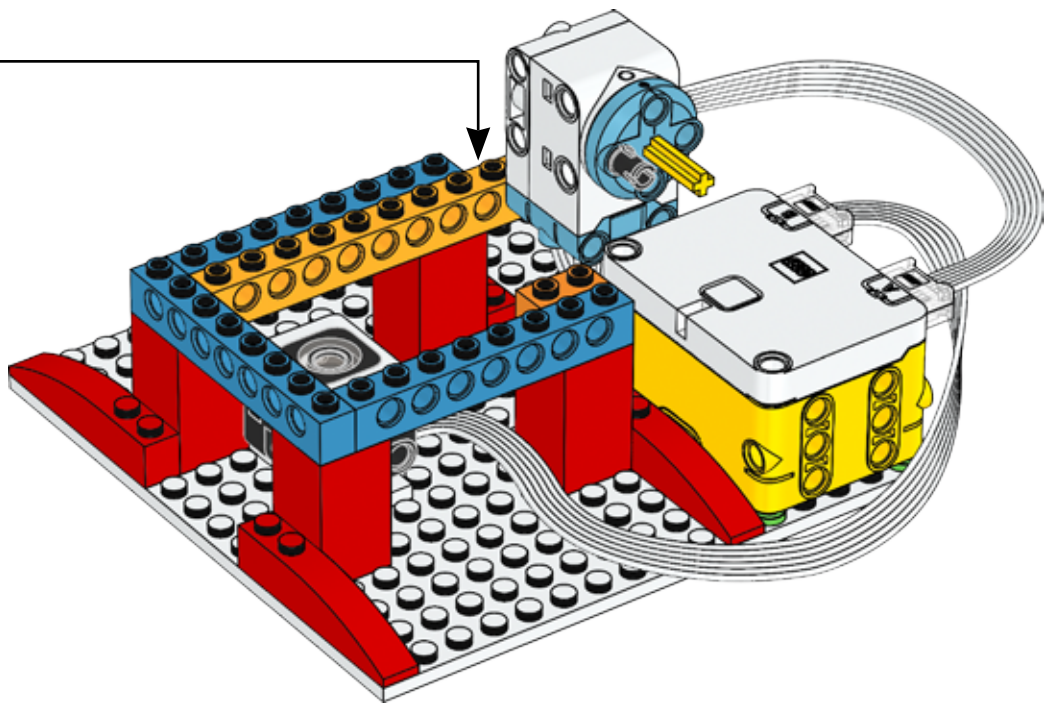


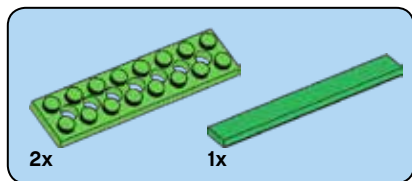


12

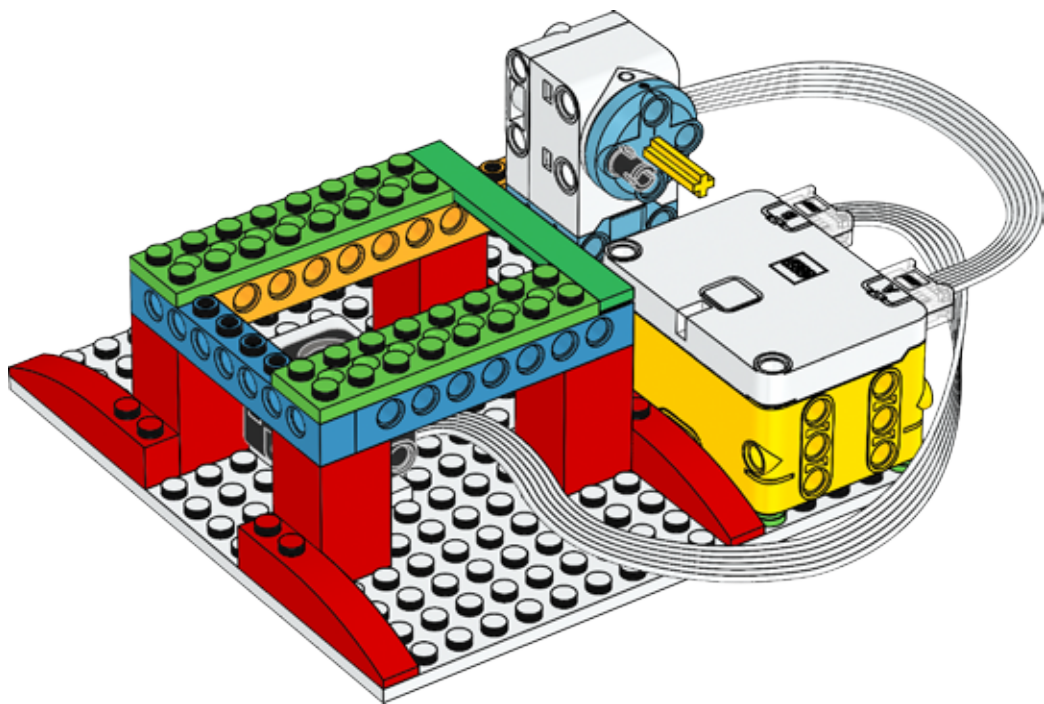


13





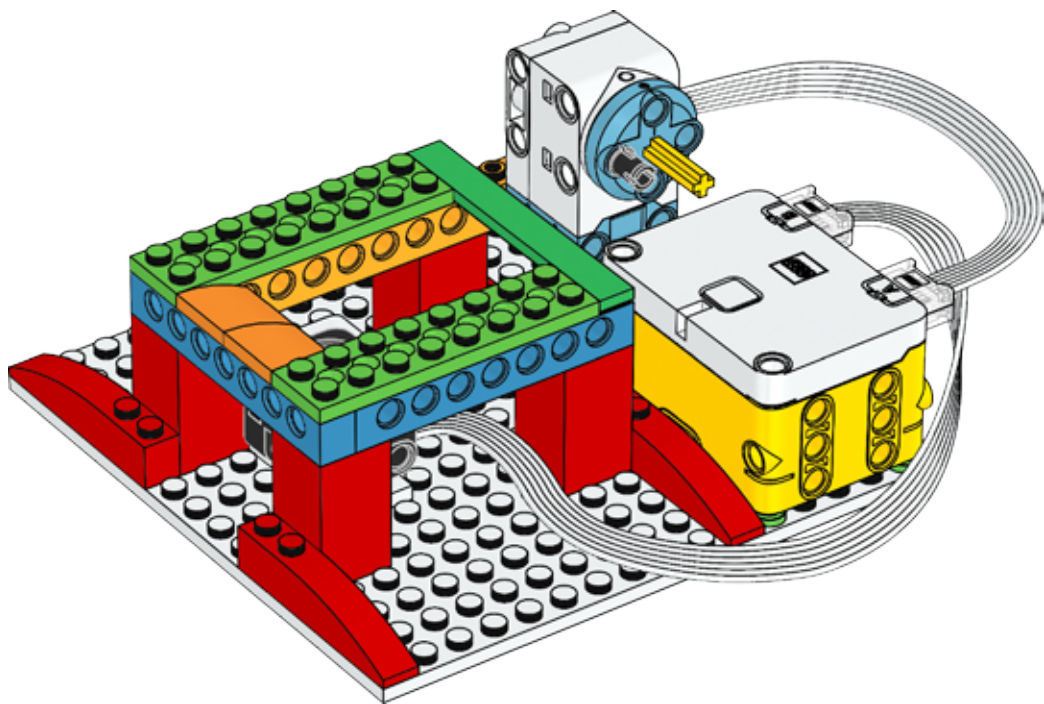
14





2x

15



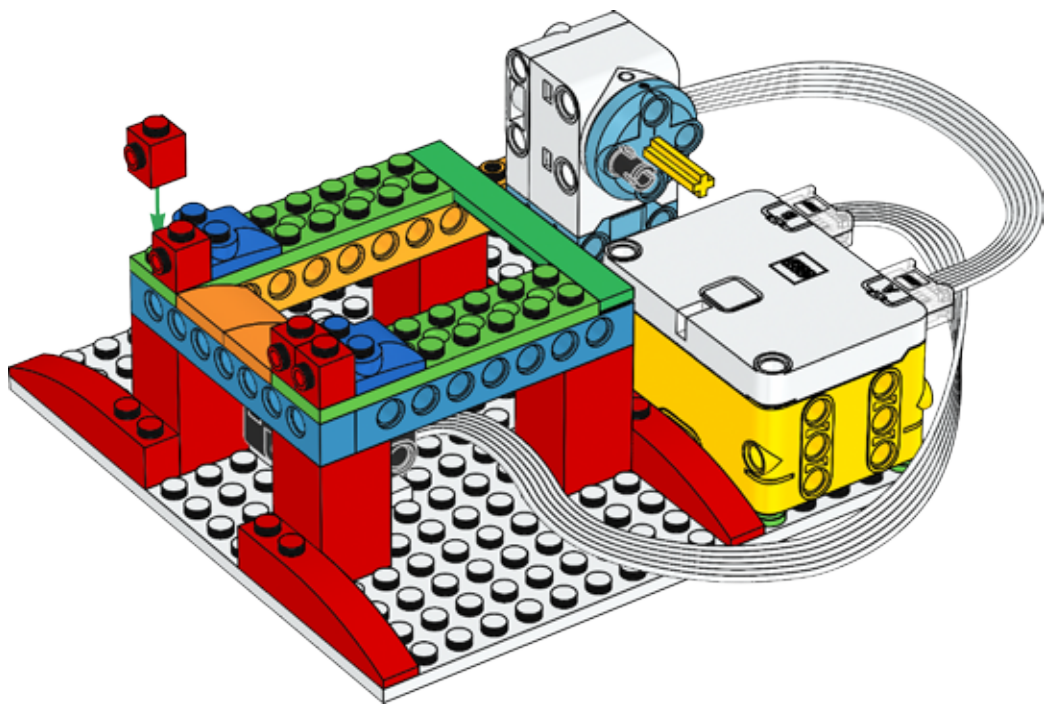


2x



4x

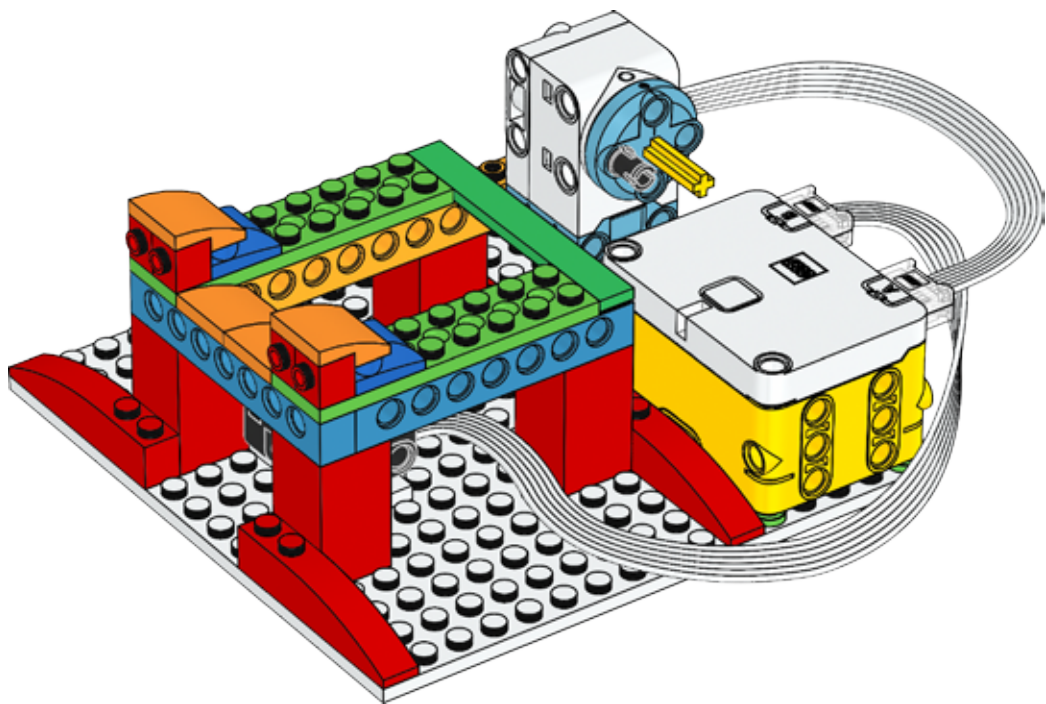
16





2x

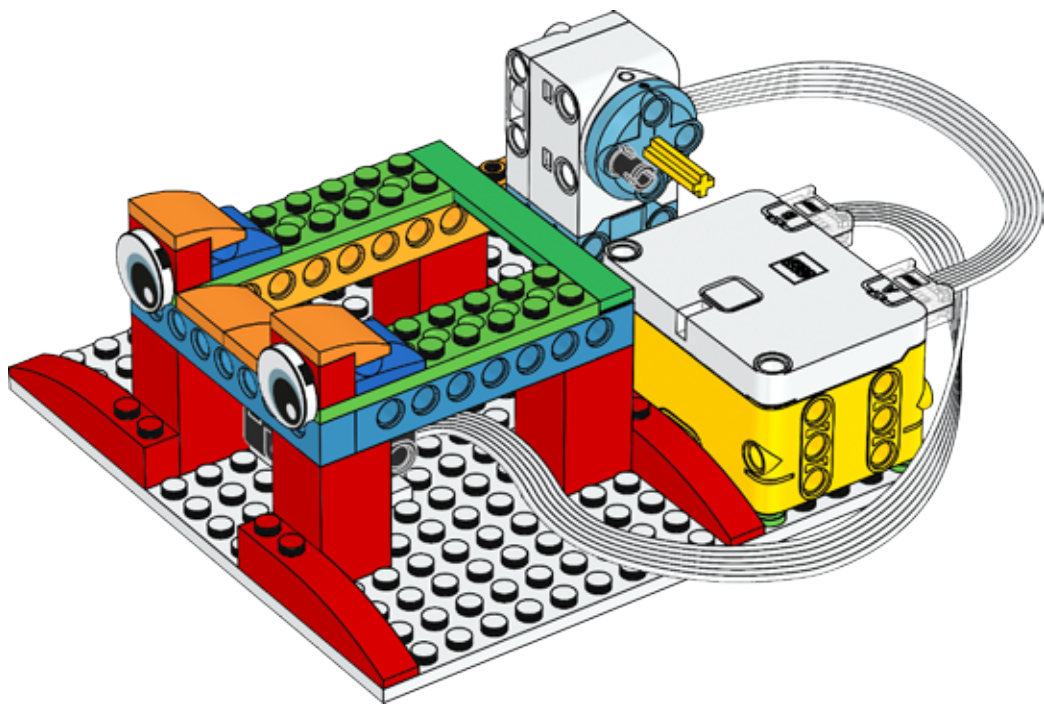
17

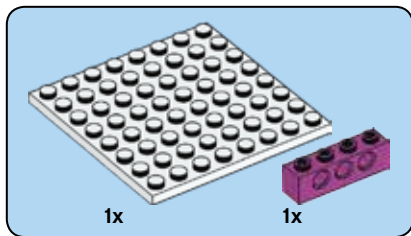




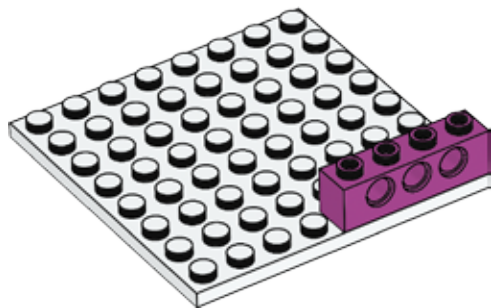
2x

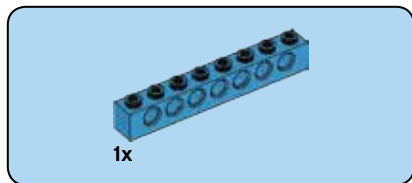
18



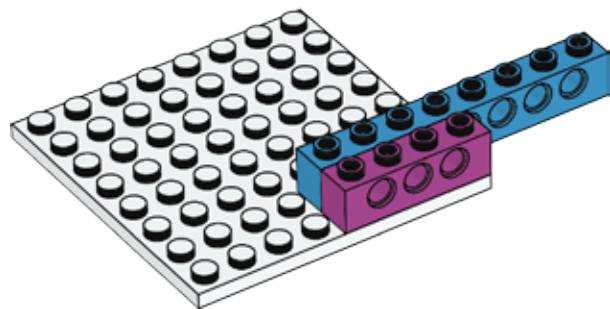


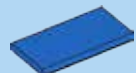
19





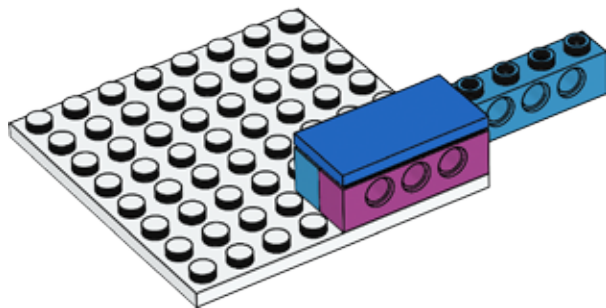
20

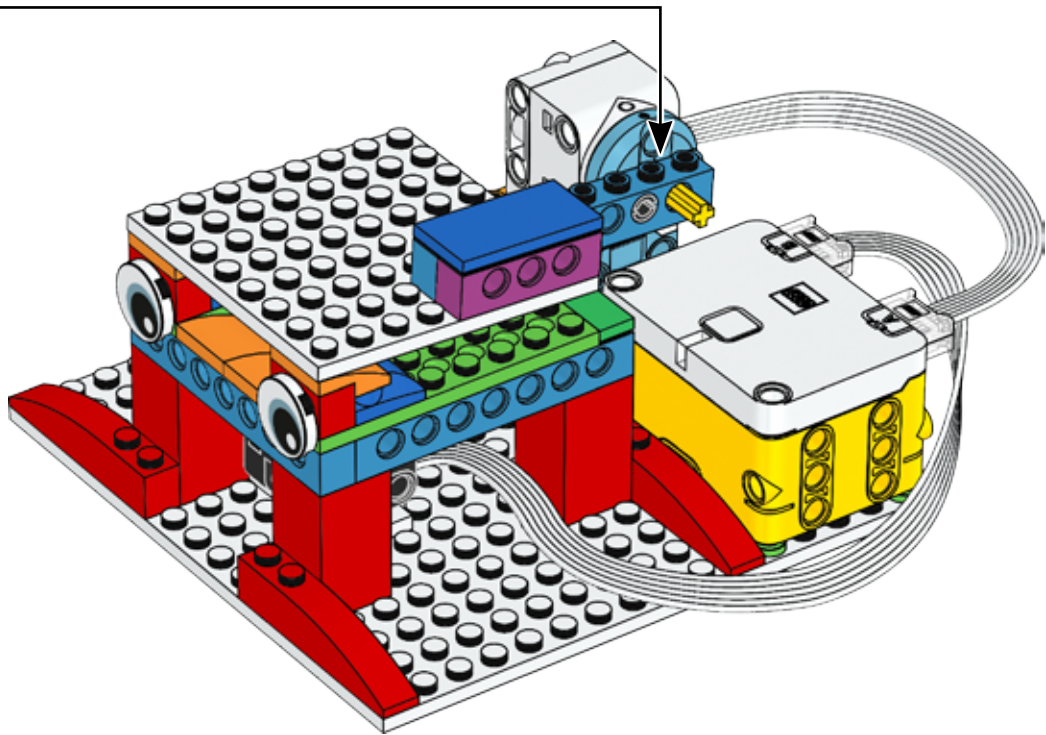




1x

21

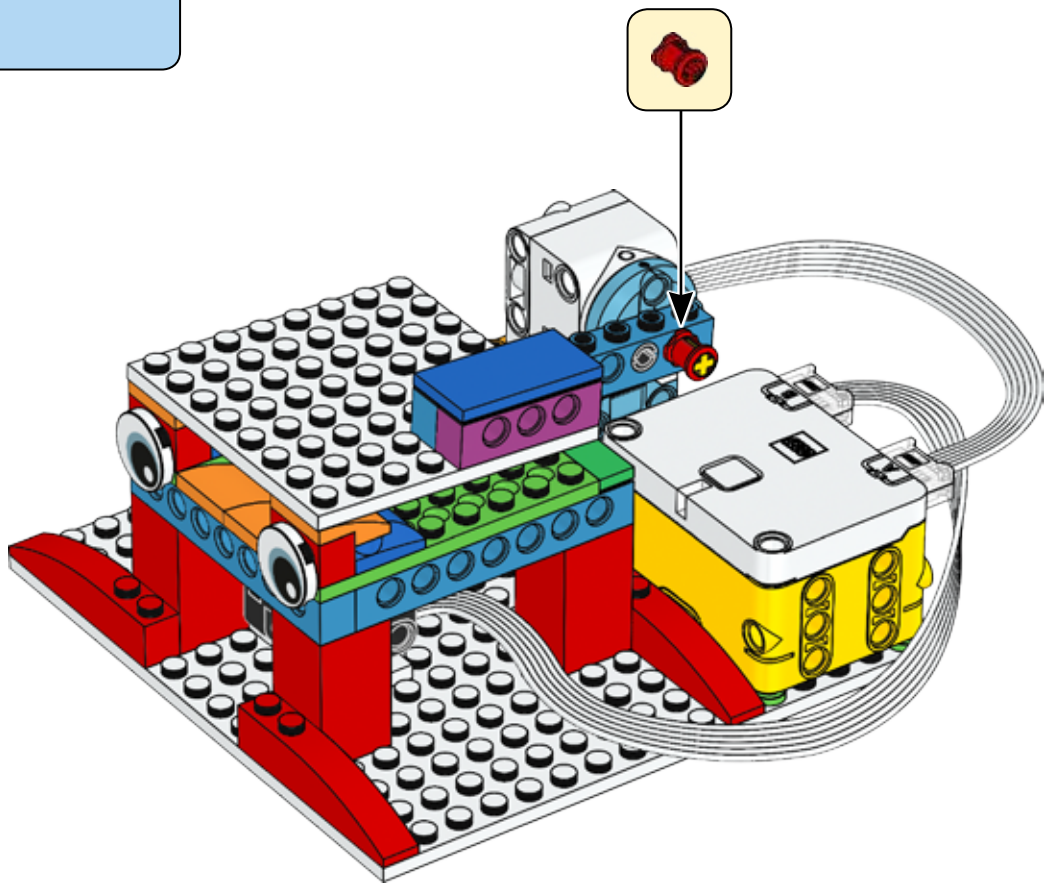






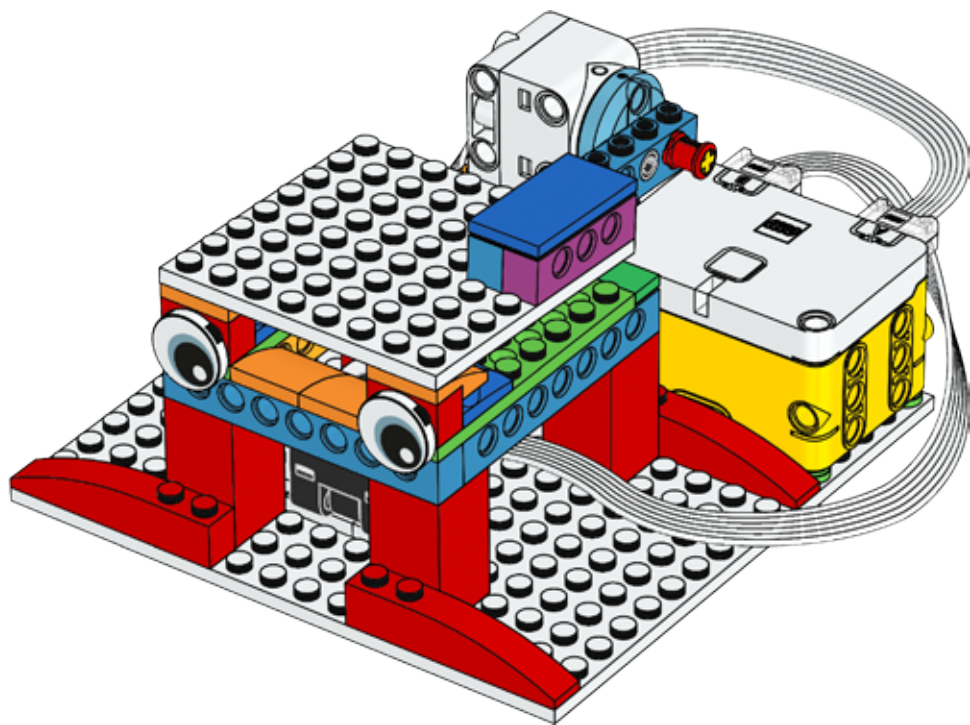
1x

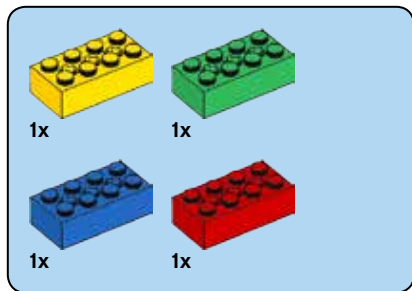
23





24





25

