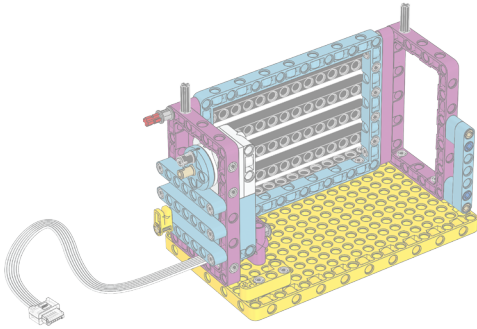
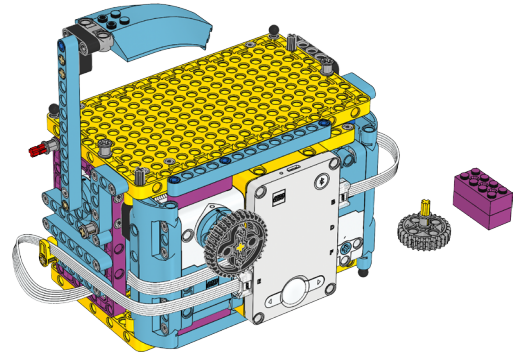


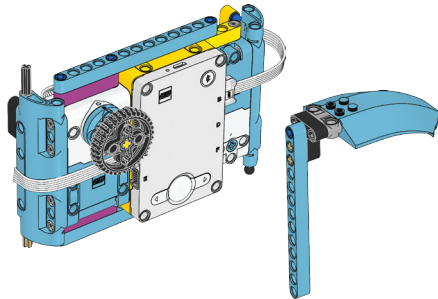
1



+

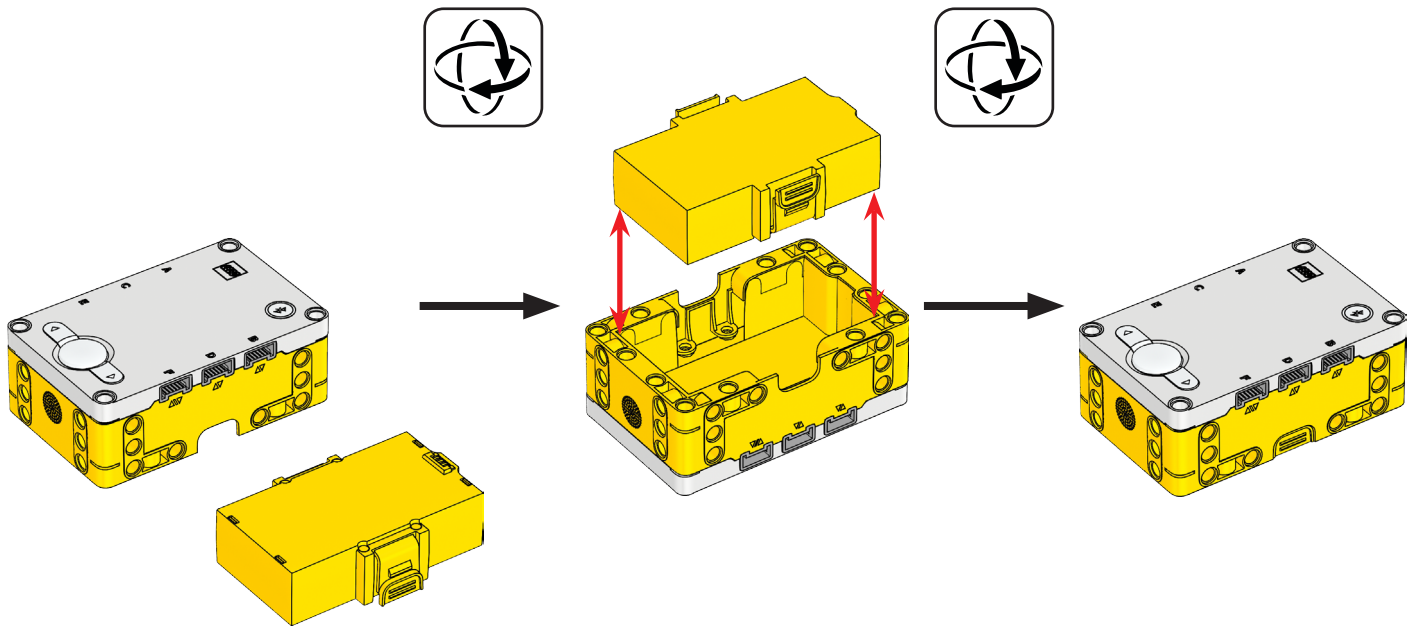


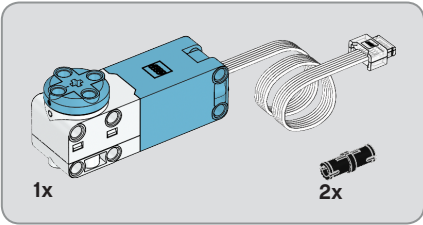
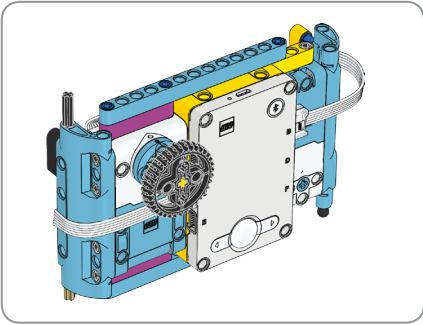
2



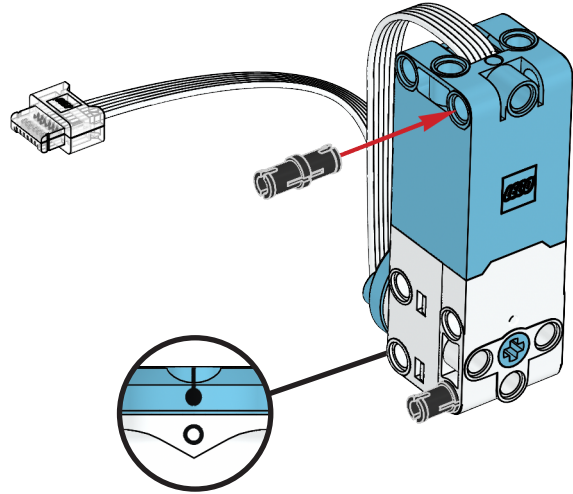
1 x

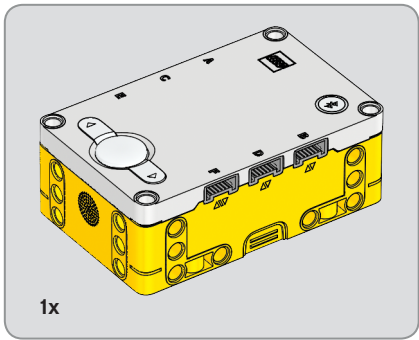






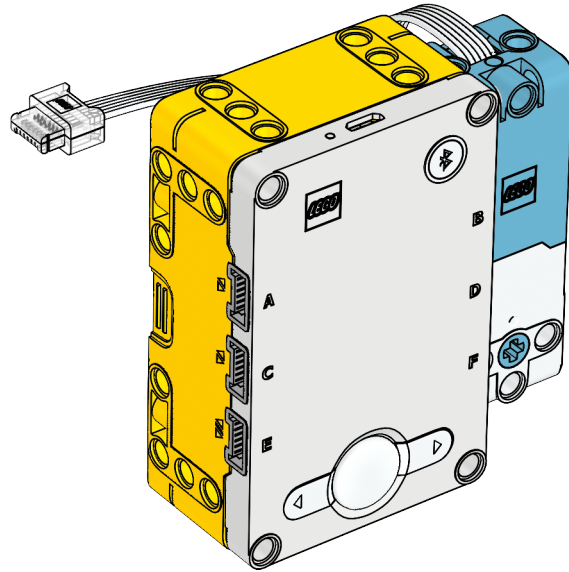
1

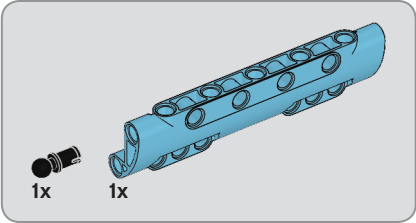
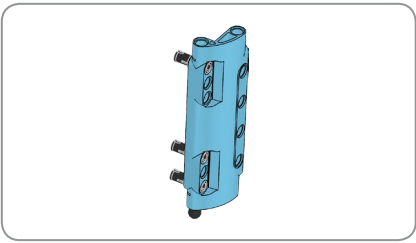




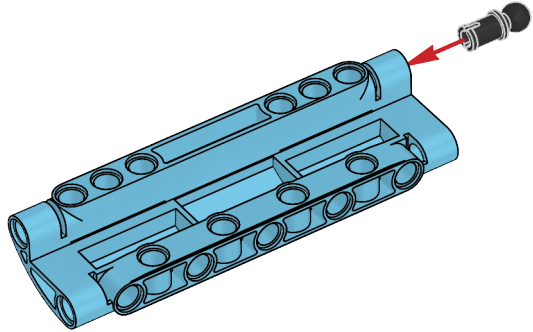
1x

2





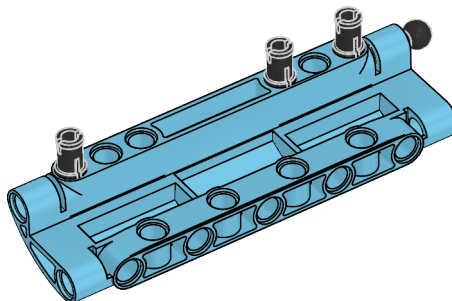
3



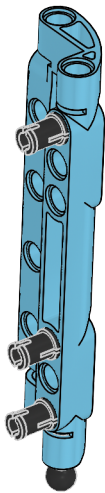


3x

4

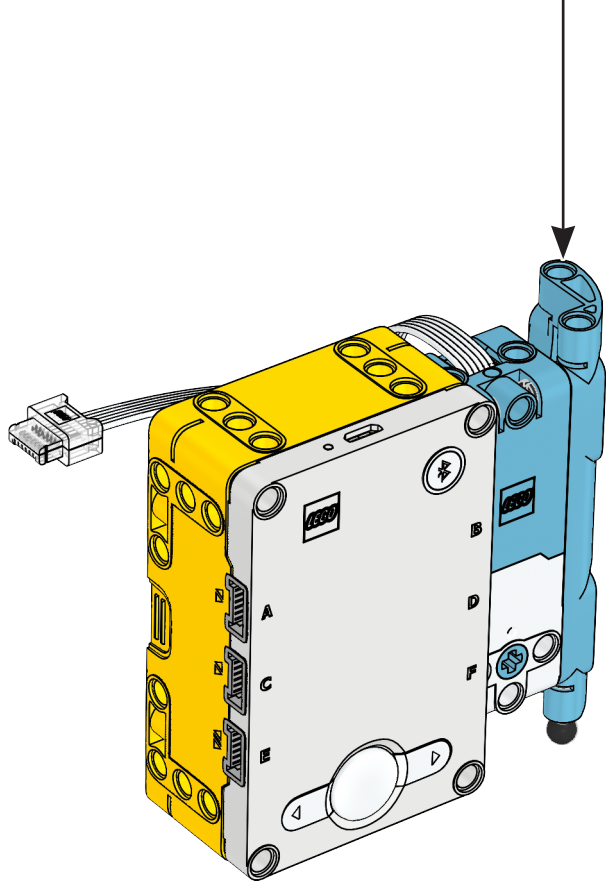


5





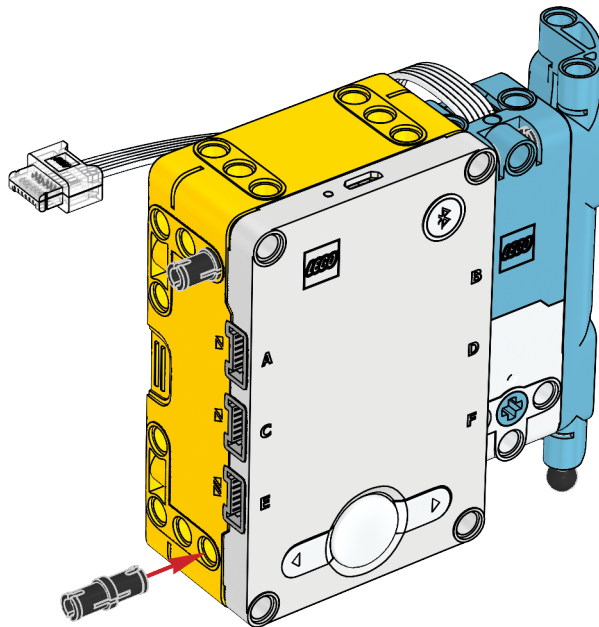
6

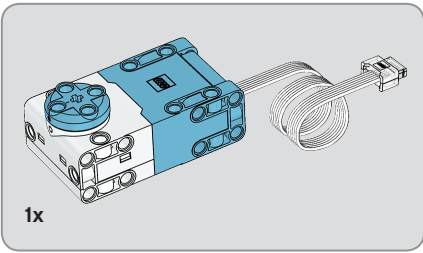




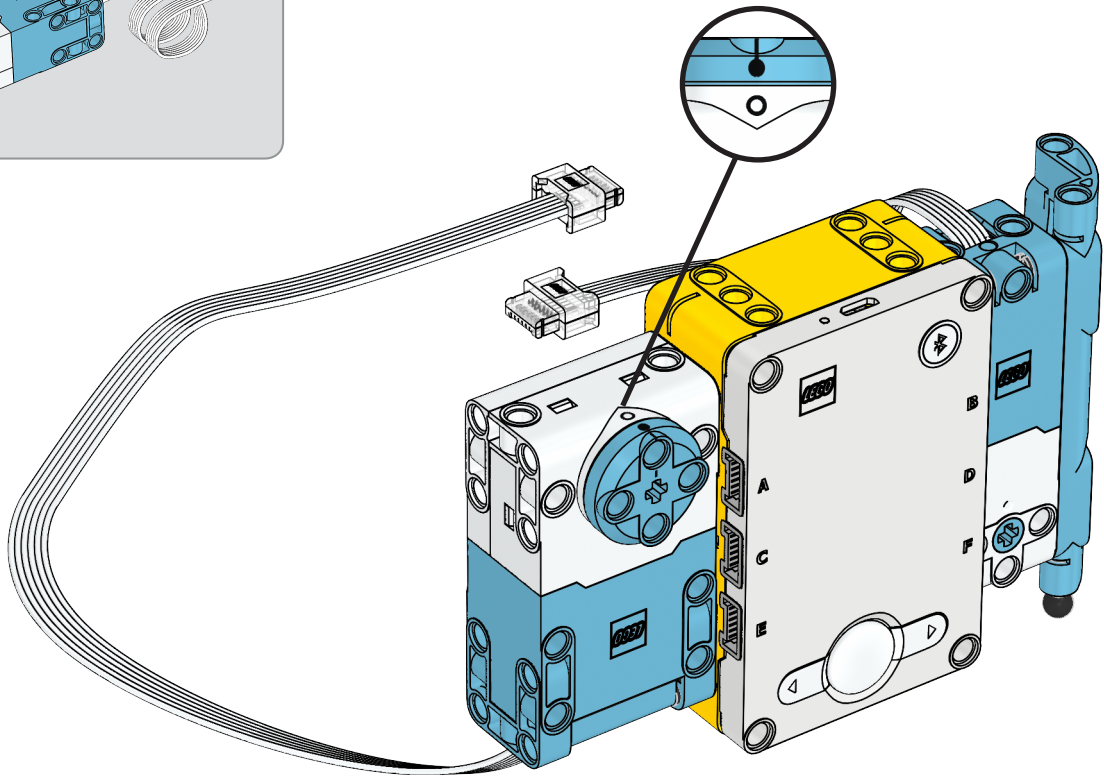
2x

7





8



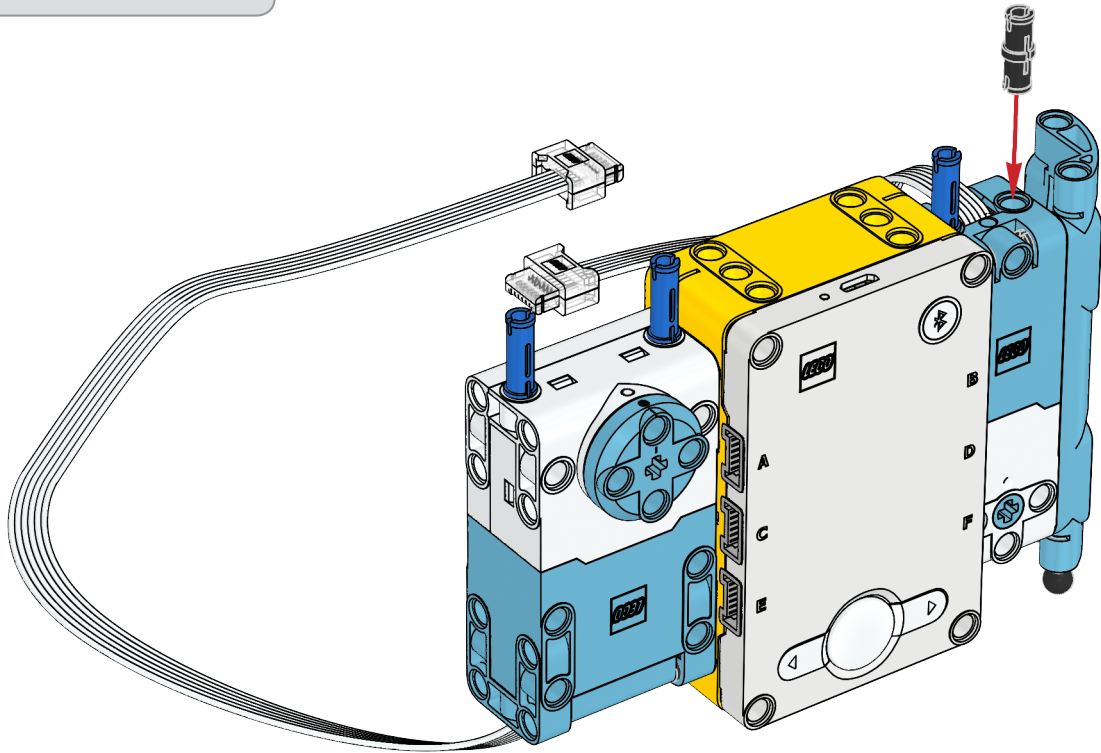


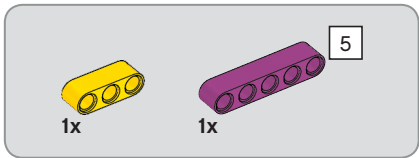
1x



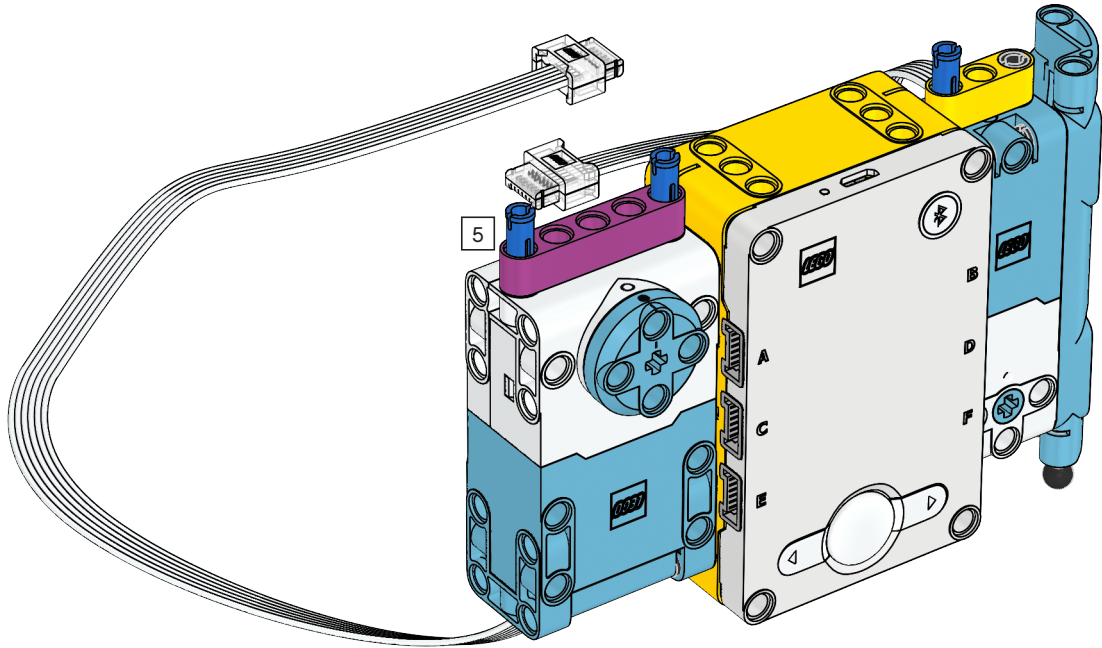
3x

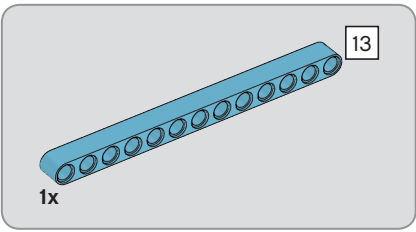
9



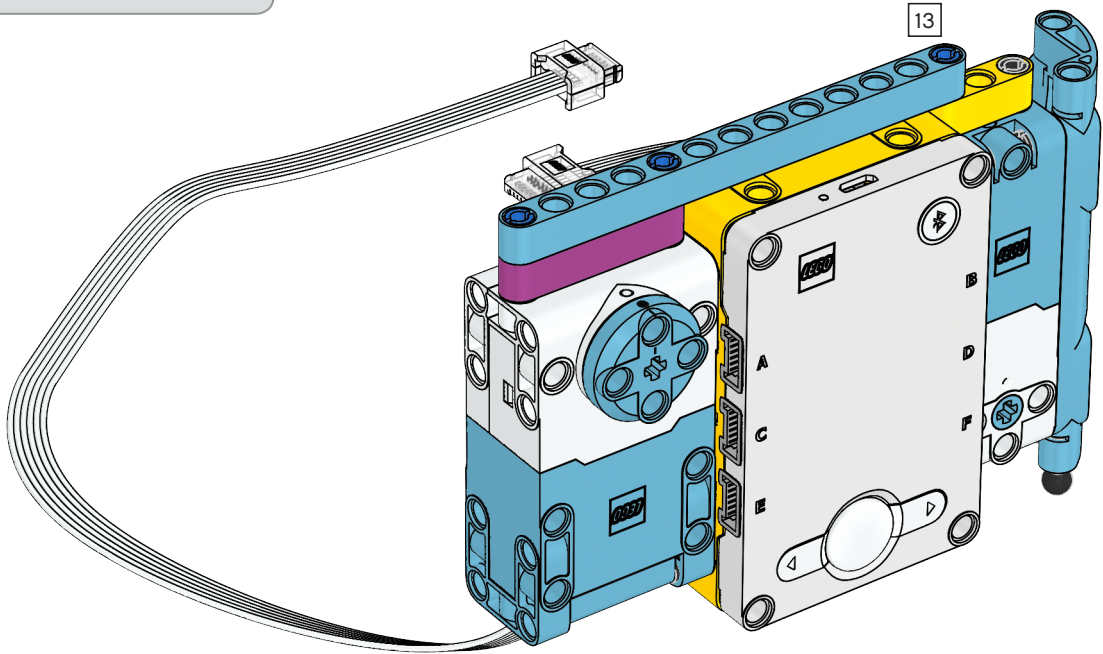


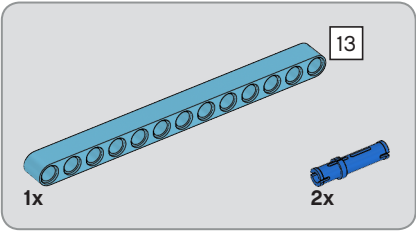
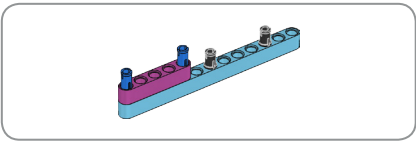
10



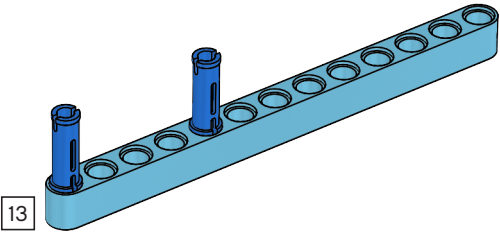


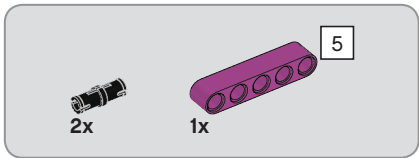
11



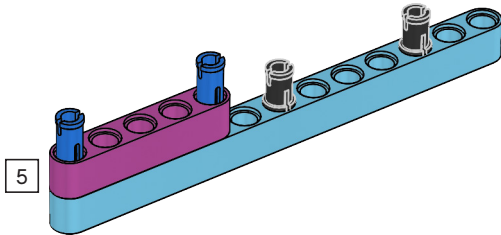


12



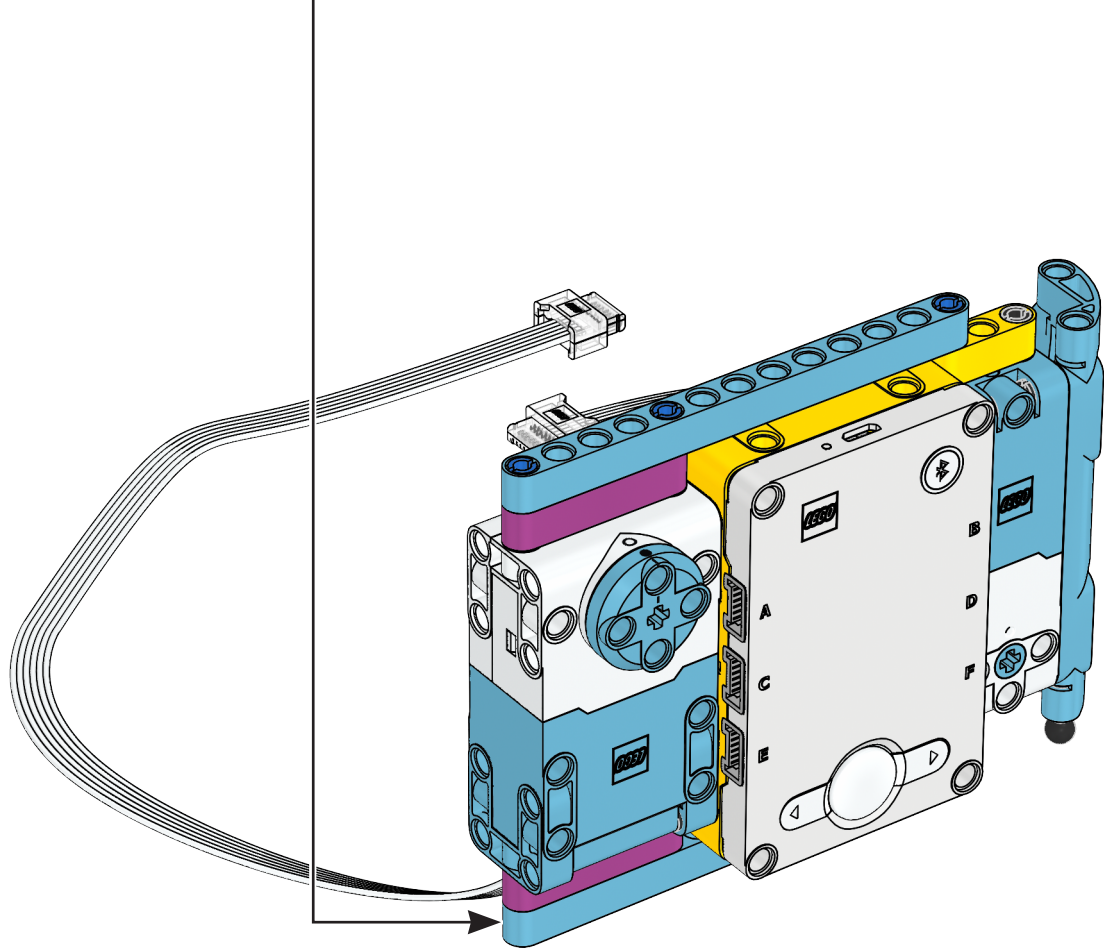


13





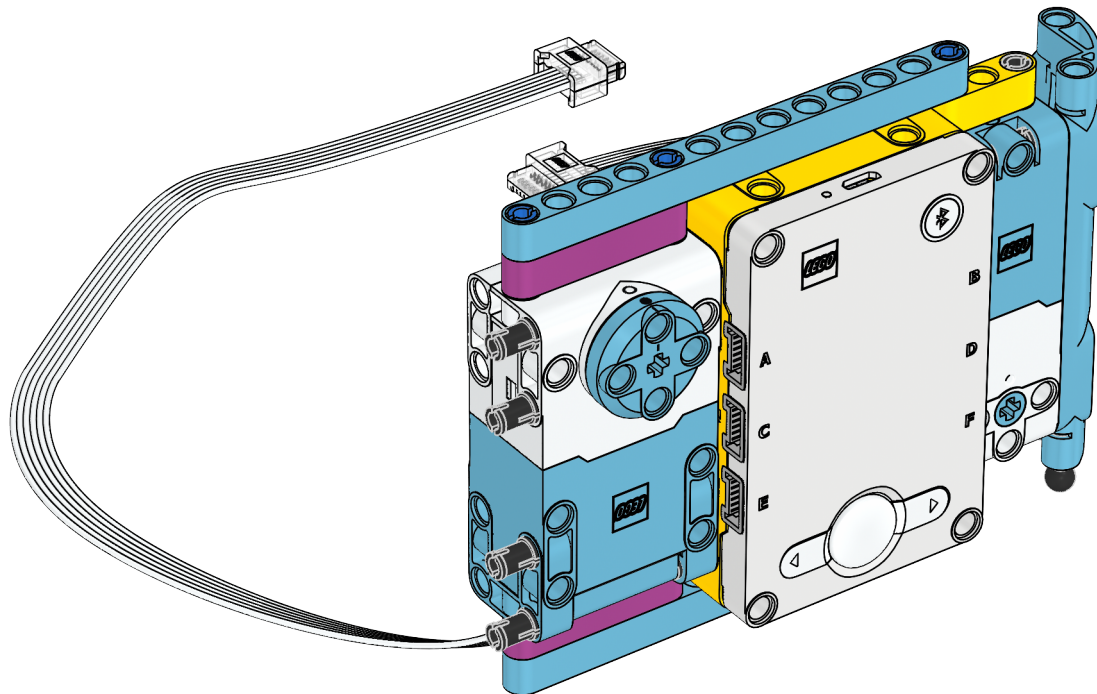
14

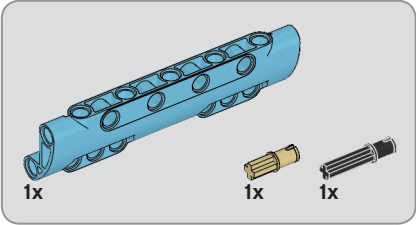
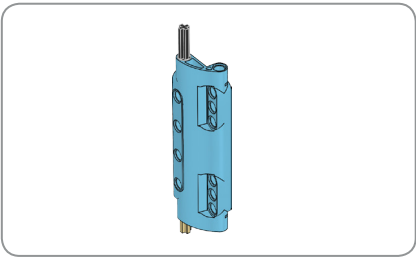




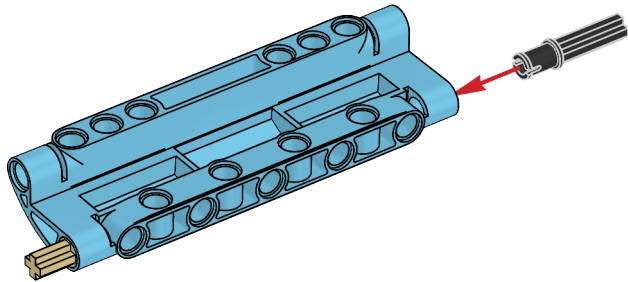
4x

15

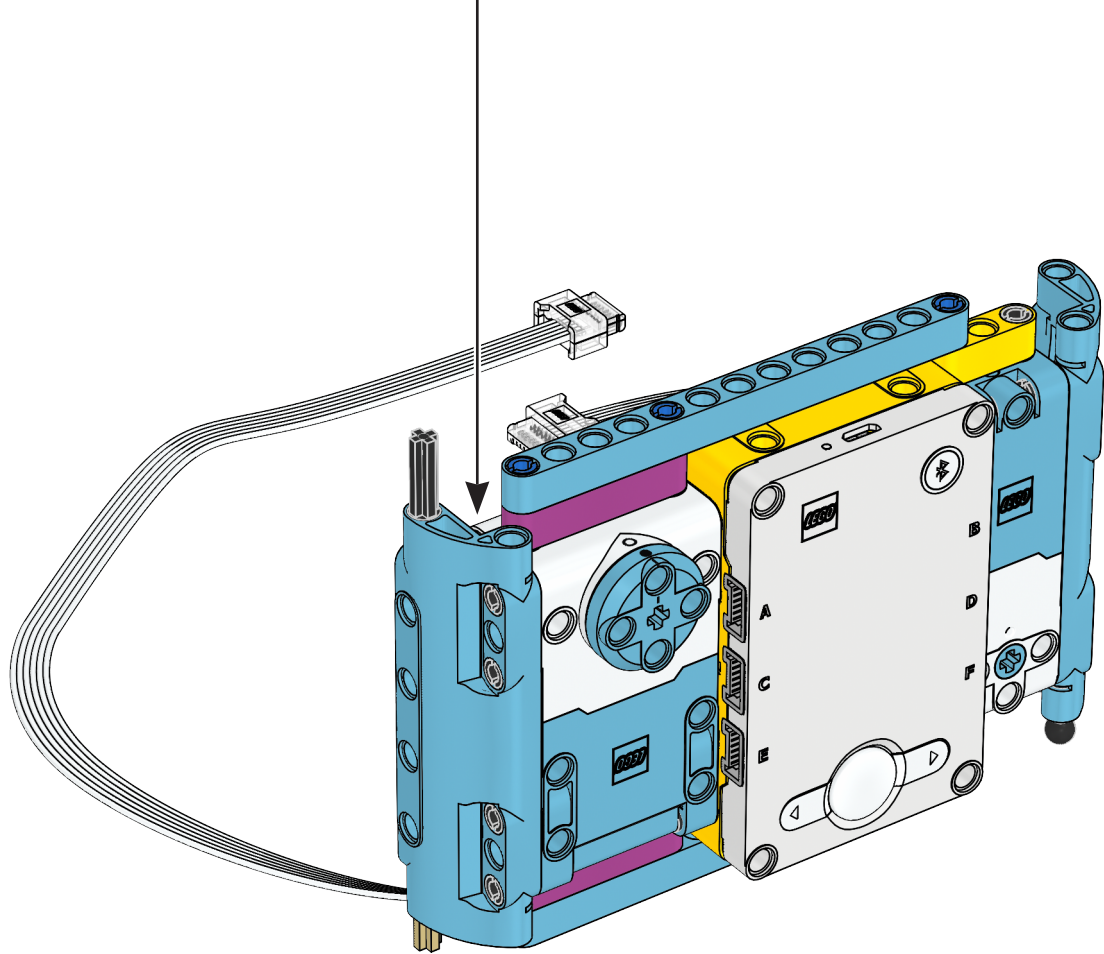




16



17



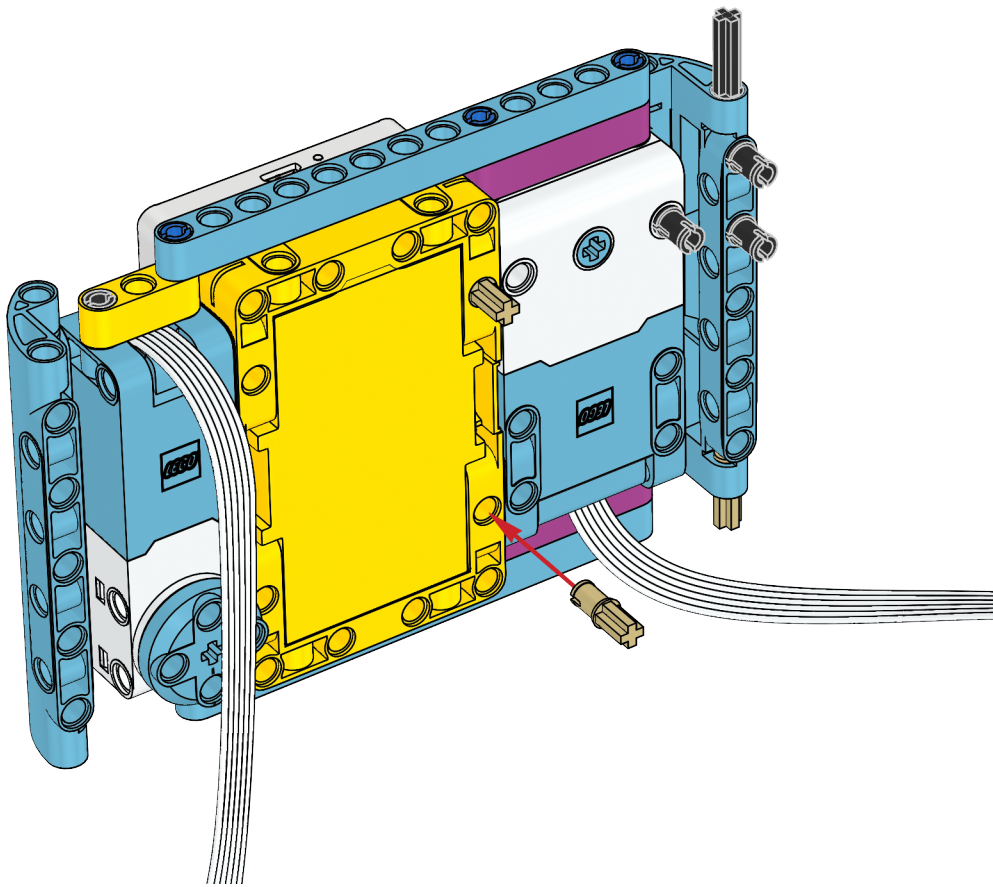


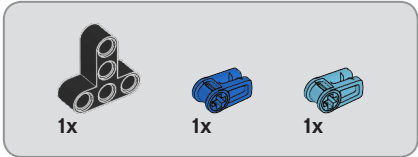
3x



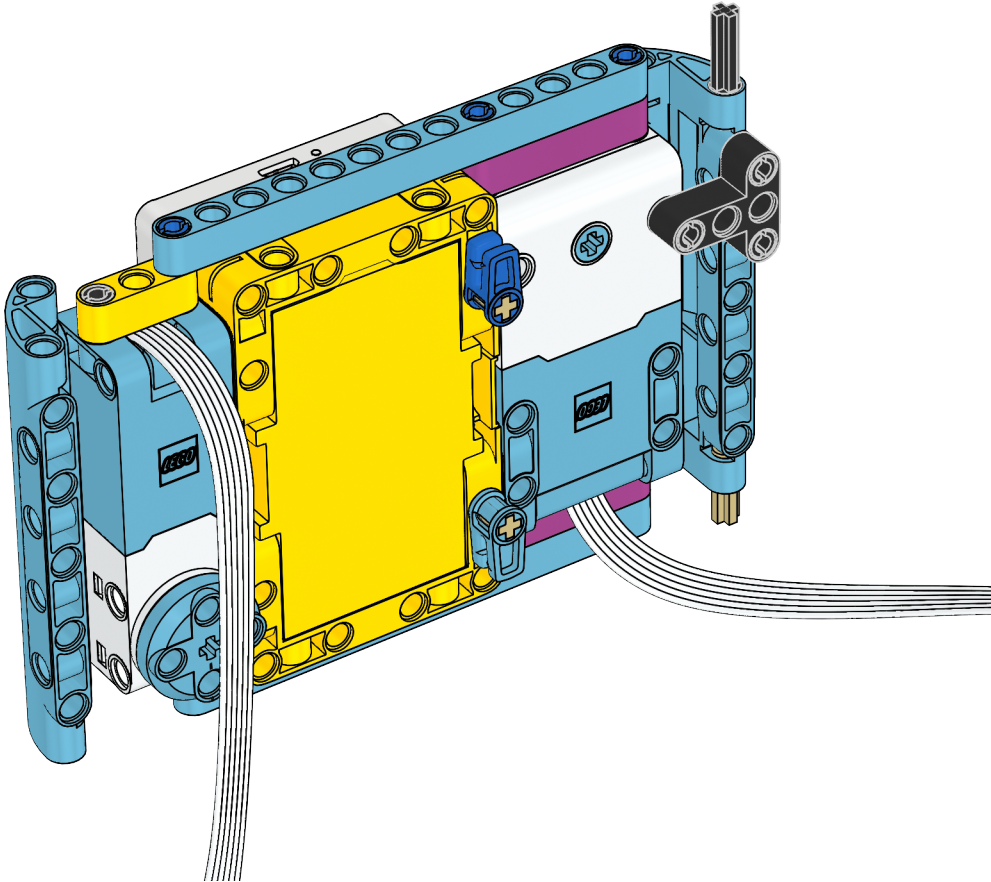
2x

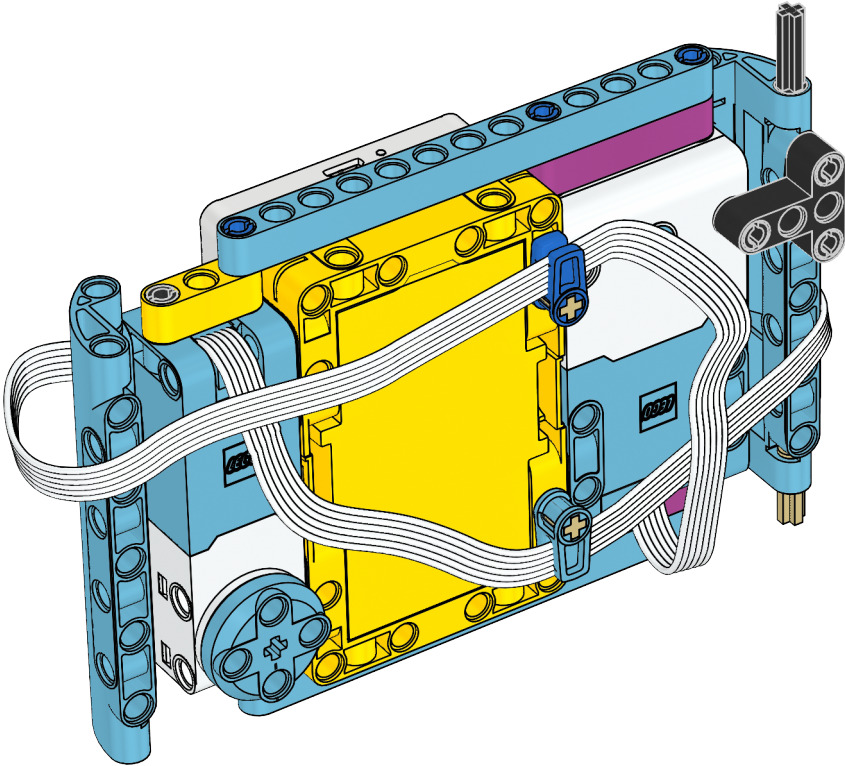
18

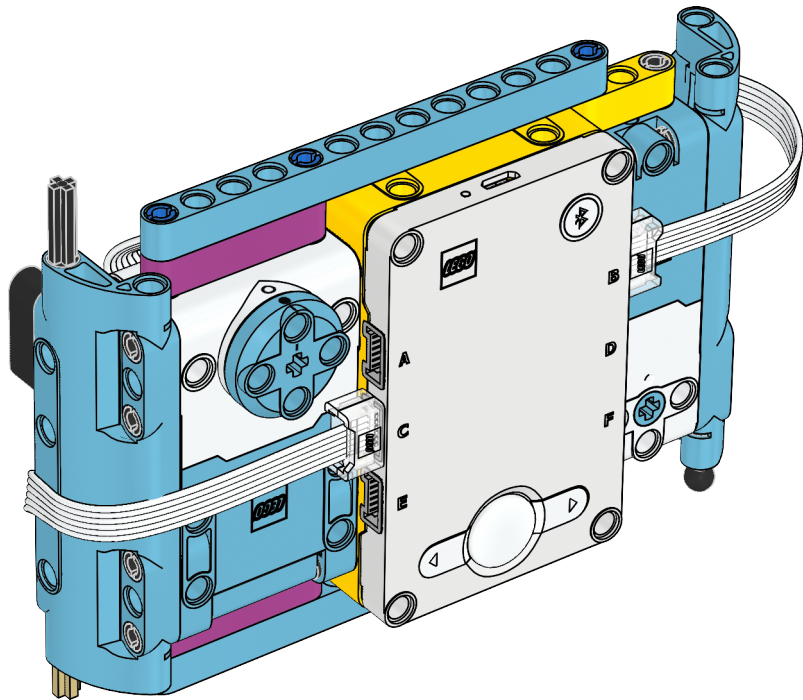




19









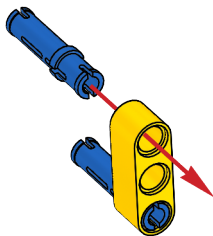


1x

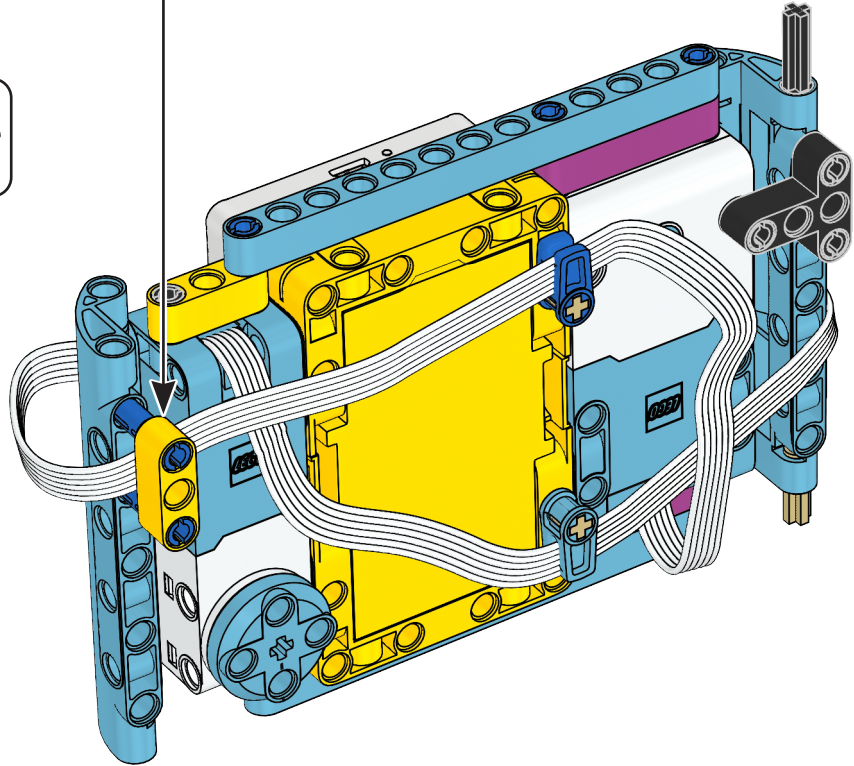


2x

# 22



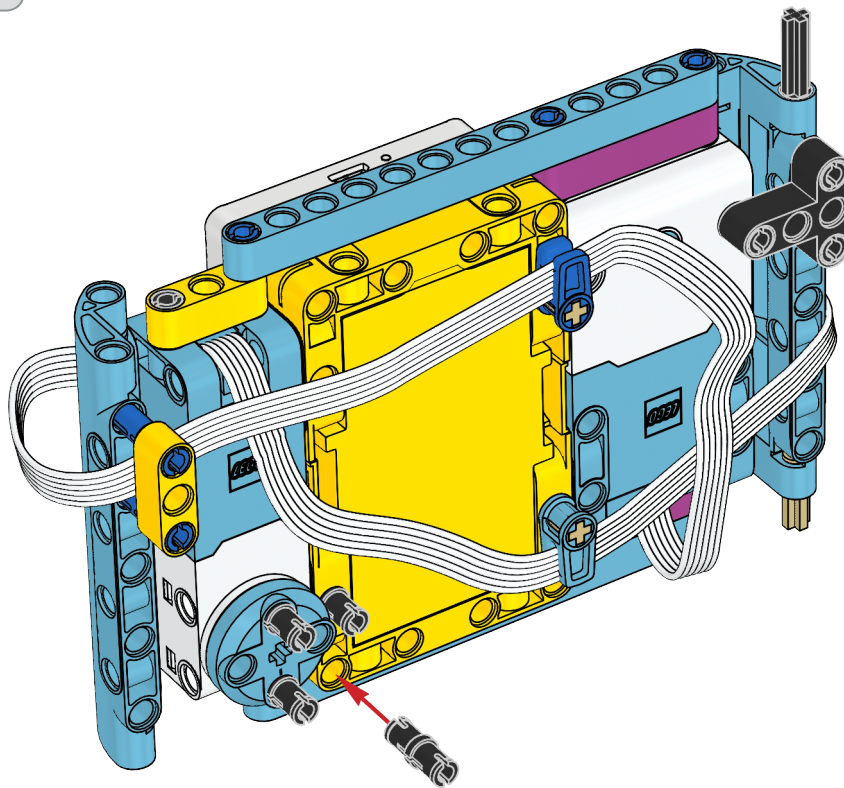
23

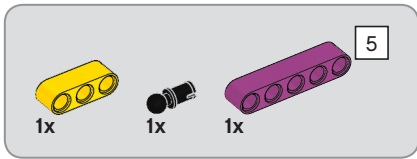




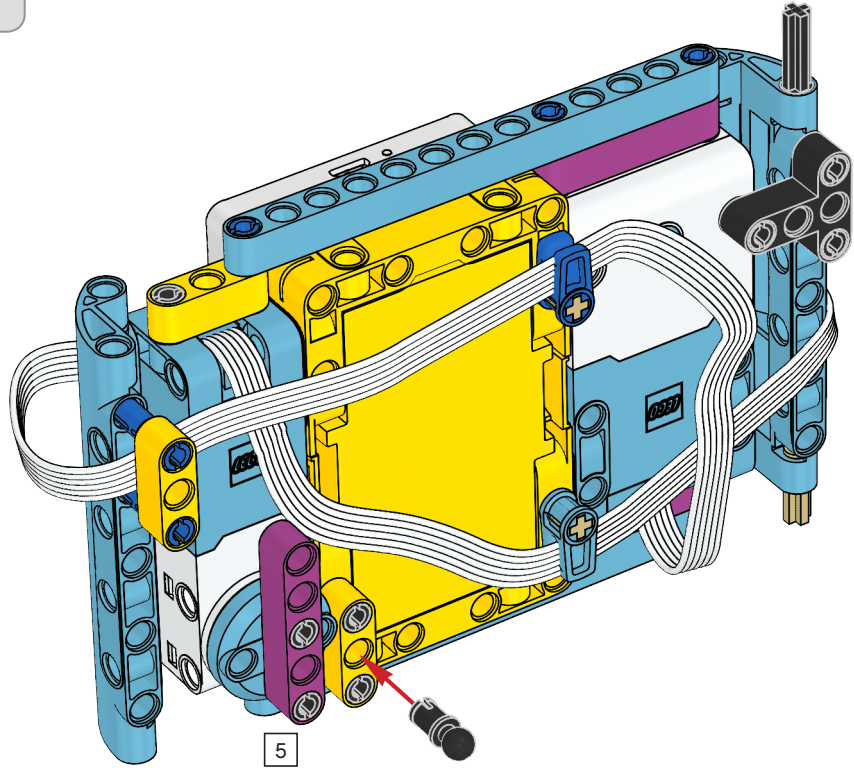
4x

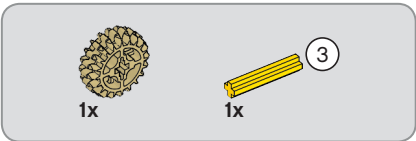
24



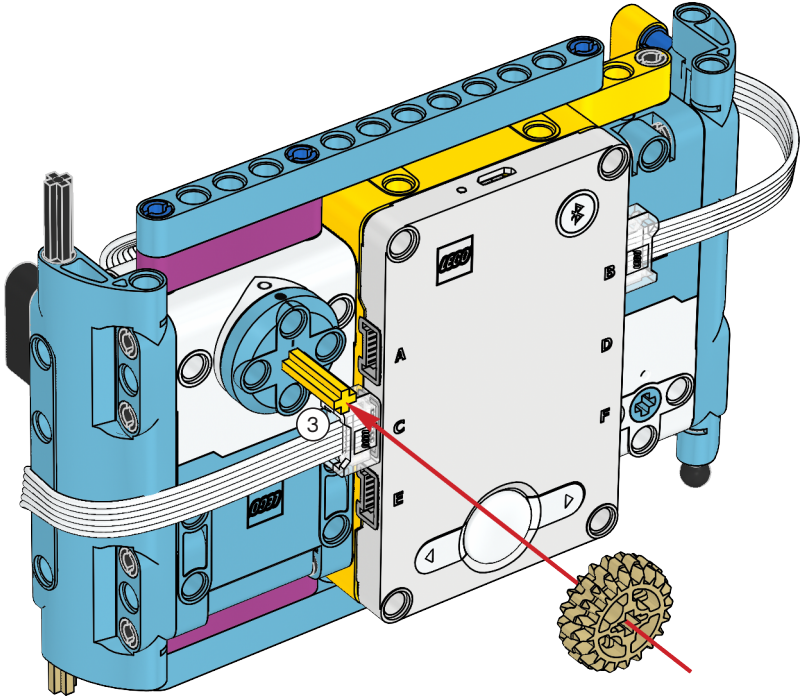


25





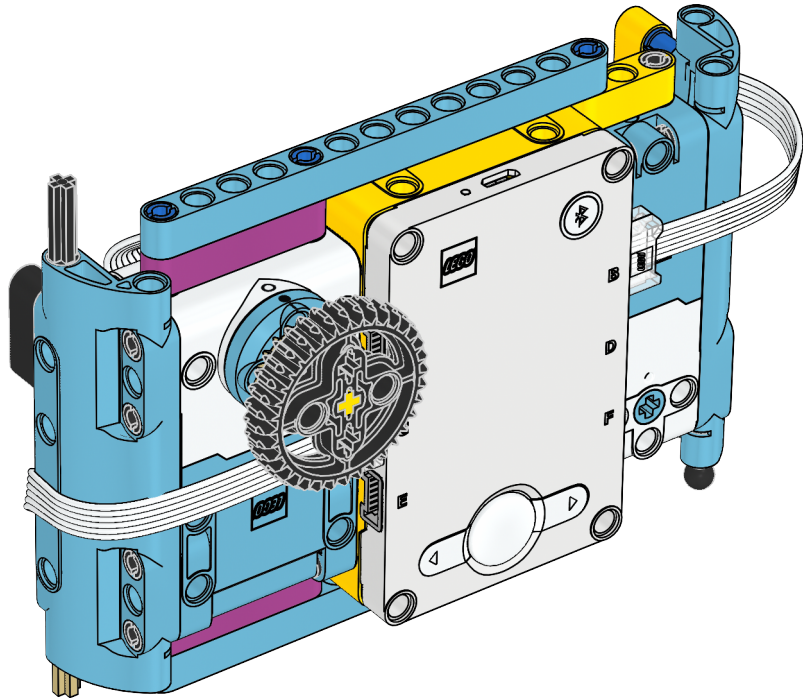
26

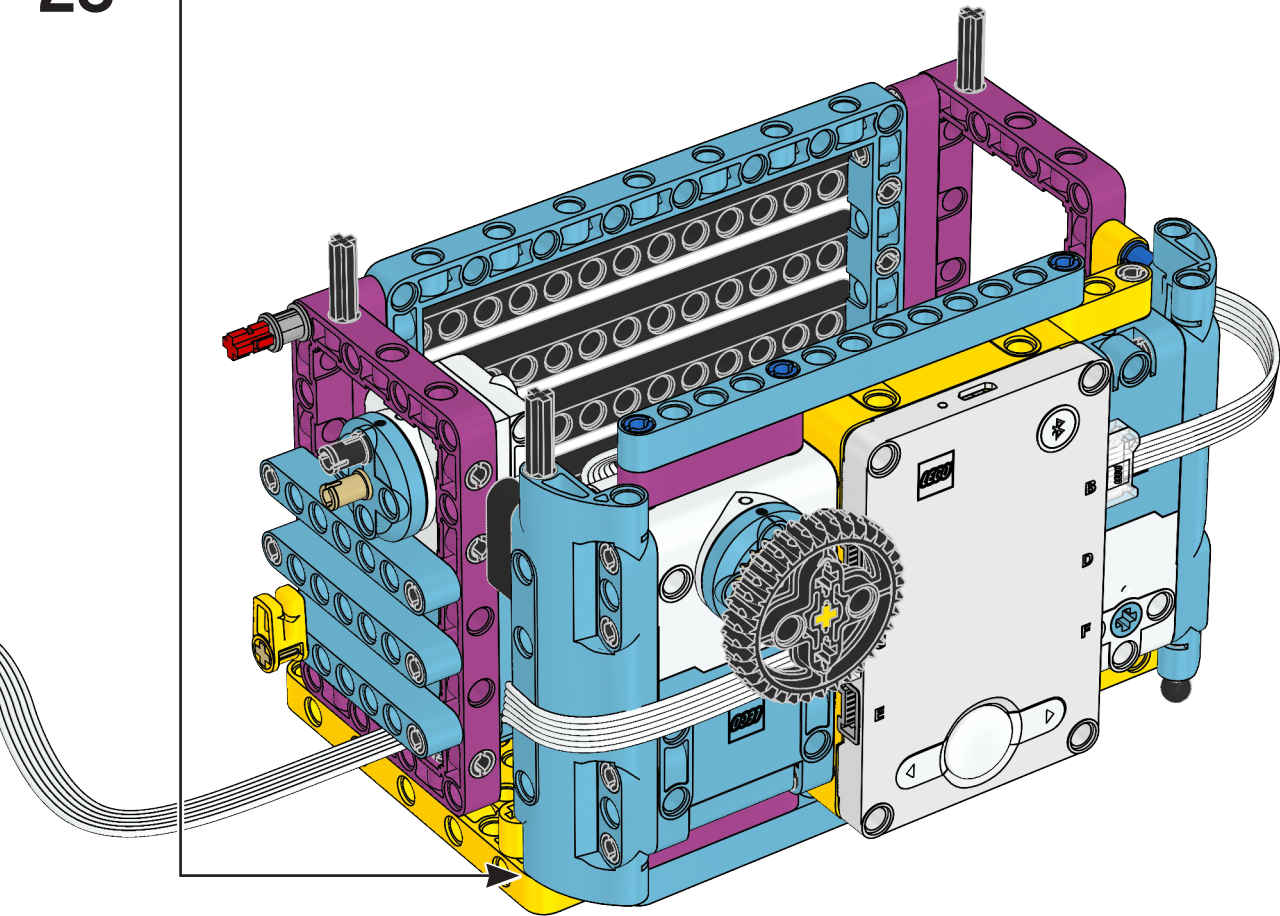


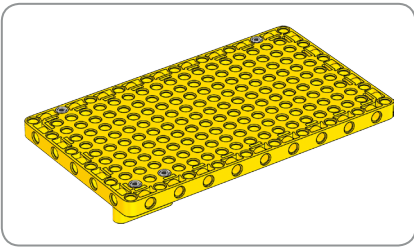


1x

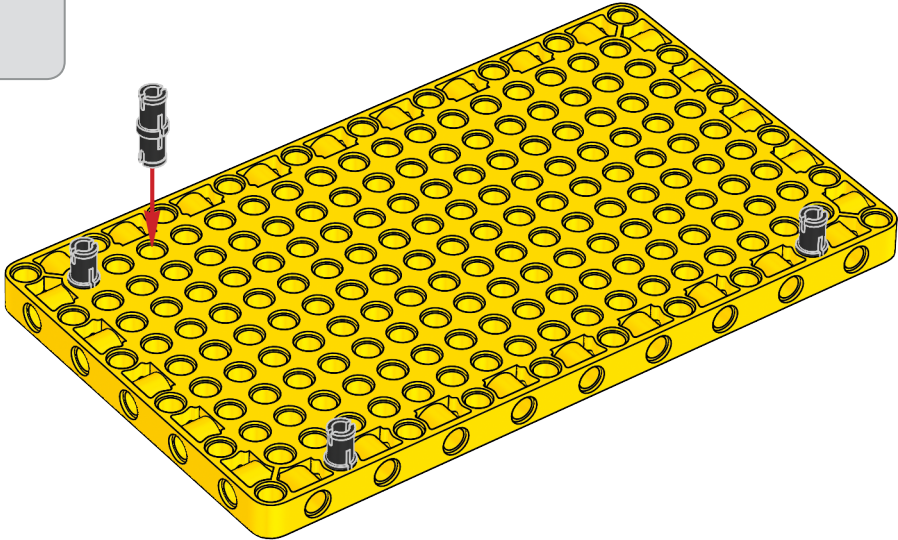
27



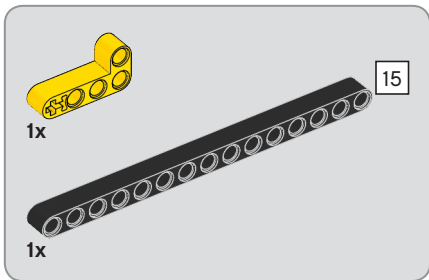




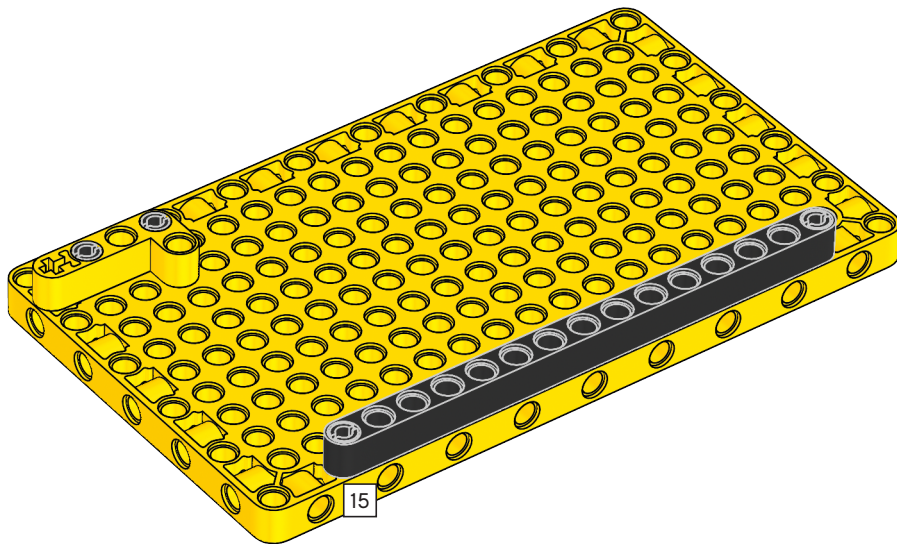
29



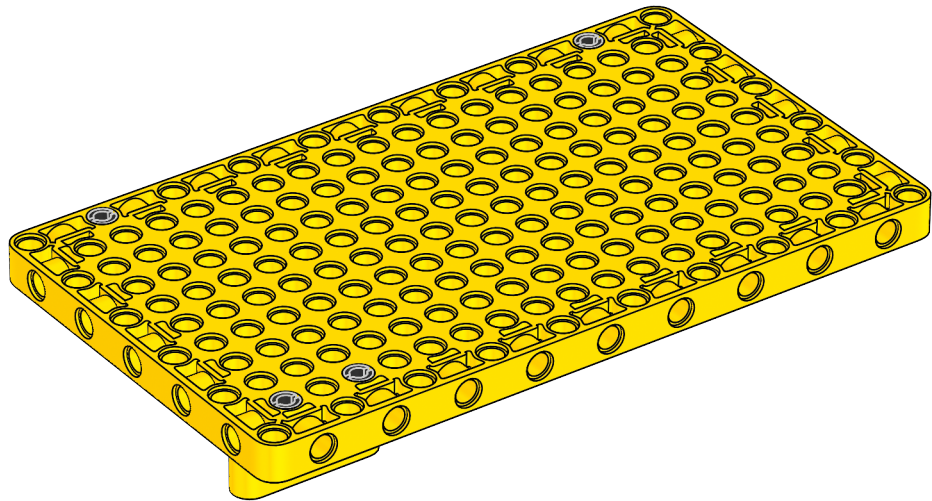




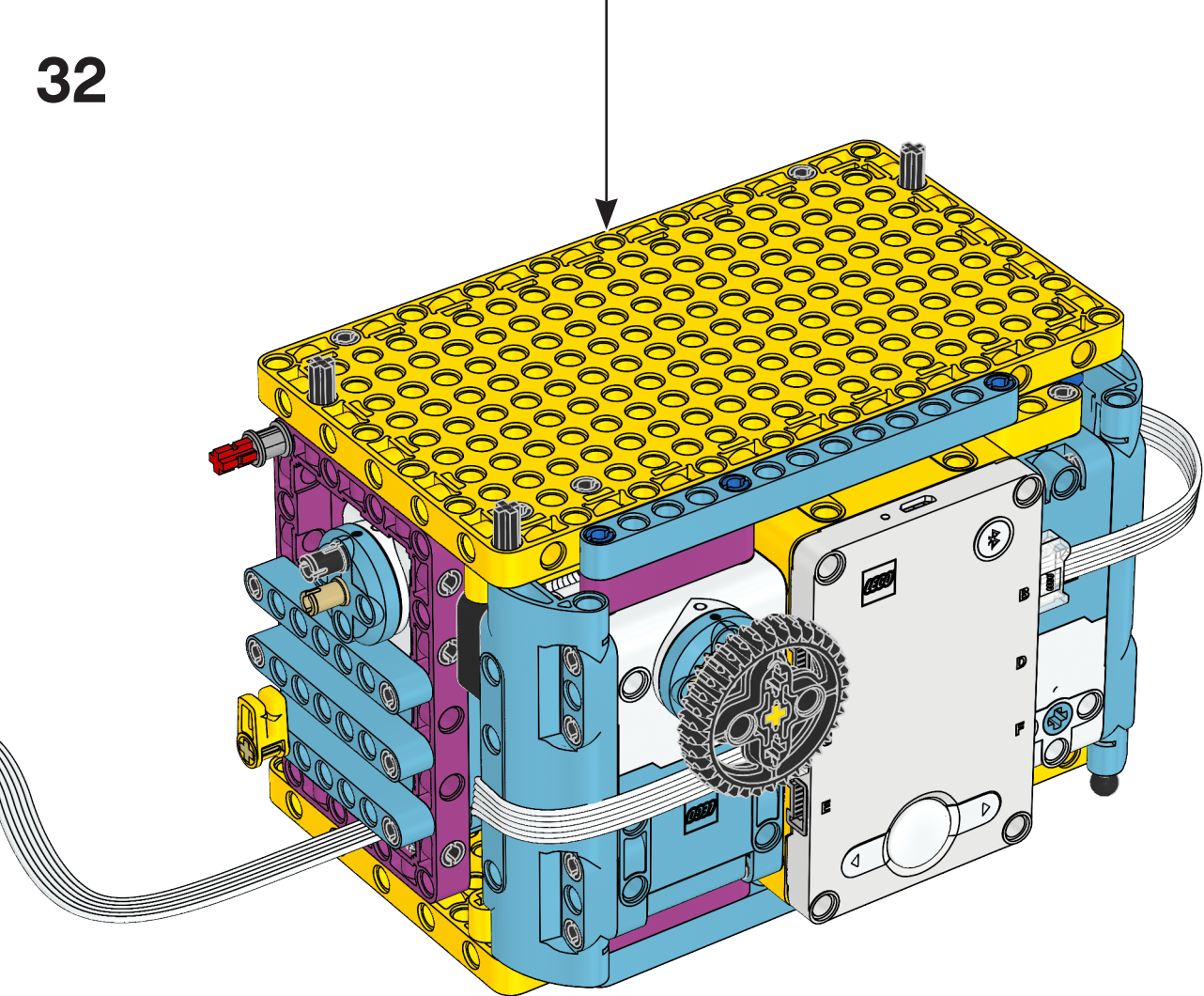
30

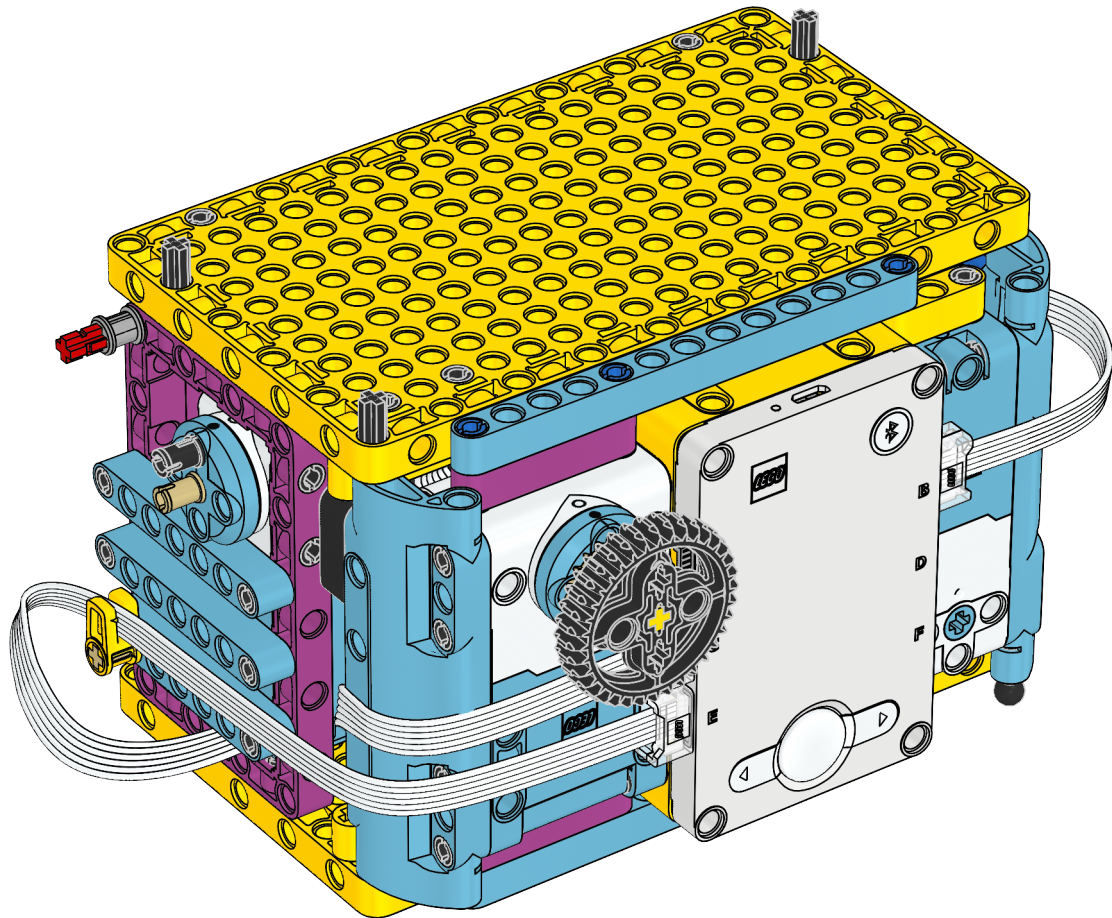


31



32





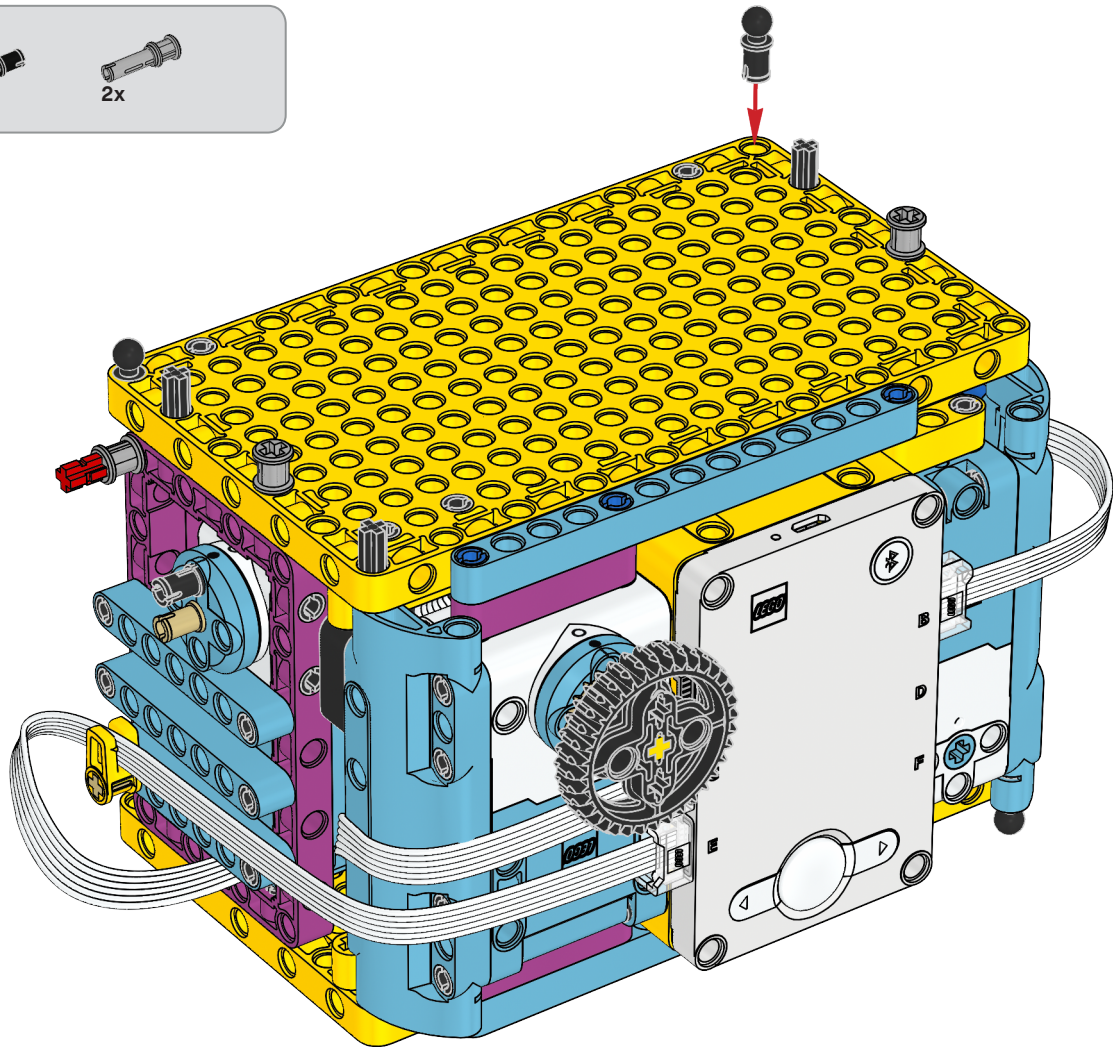


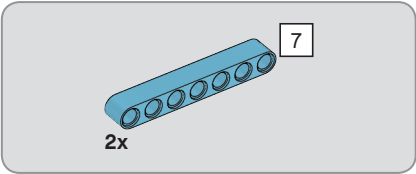
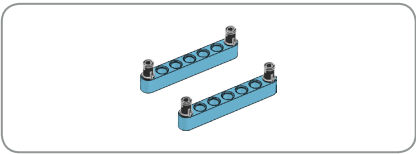
2x



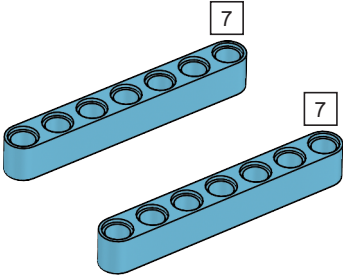
2x

# 34





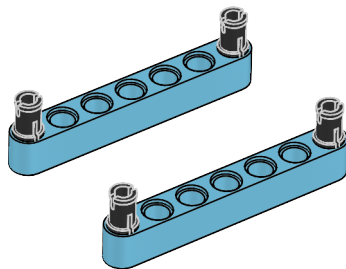
35



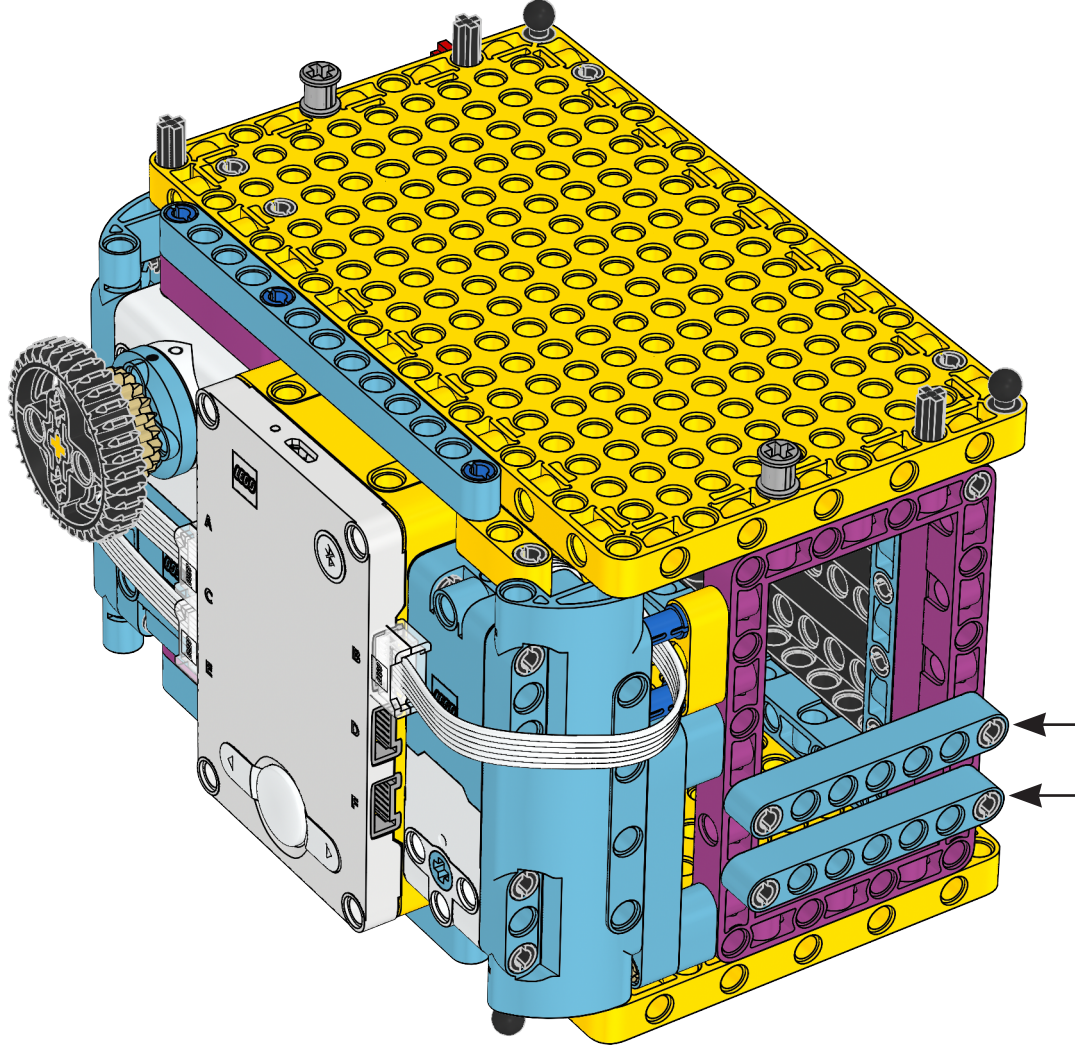


4x

36



37

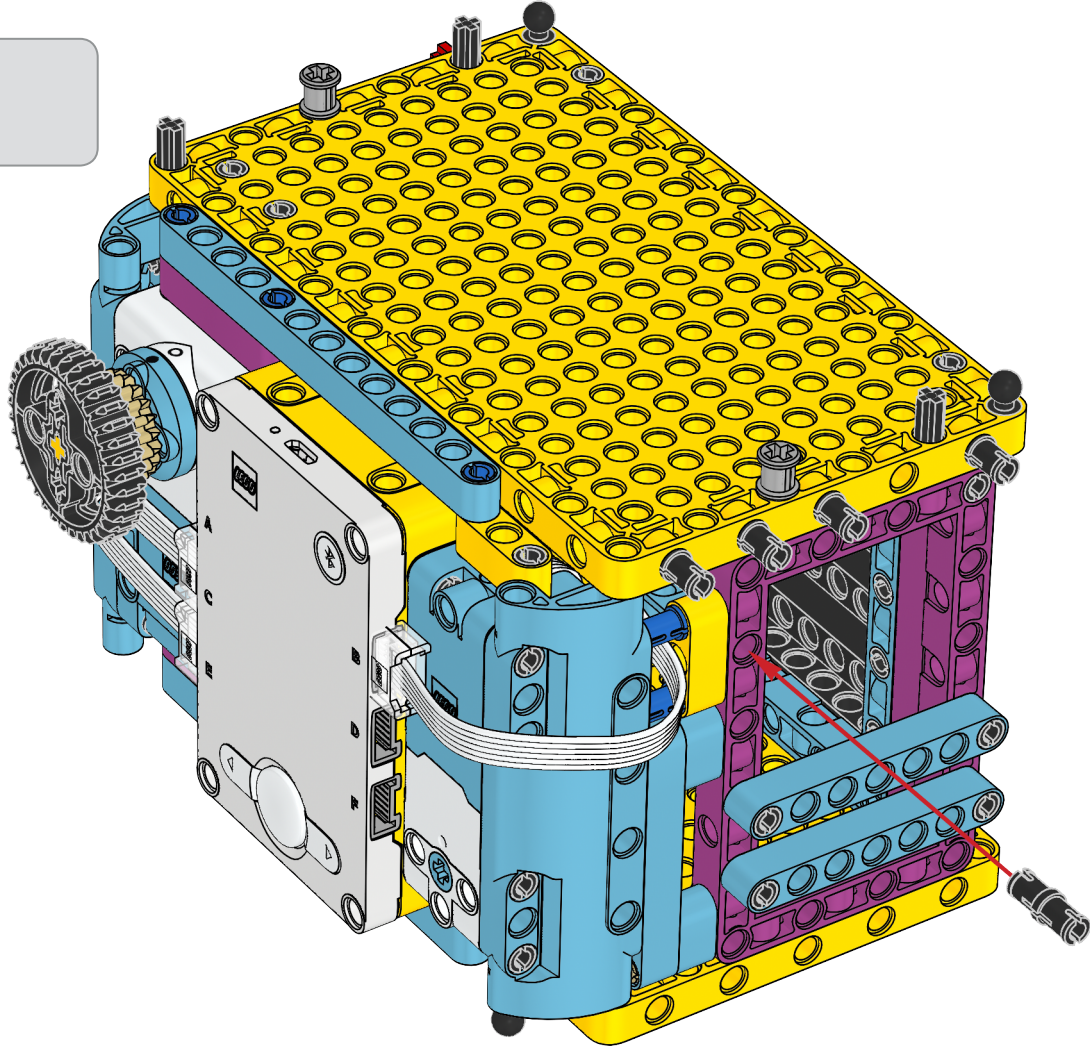


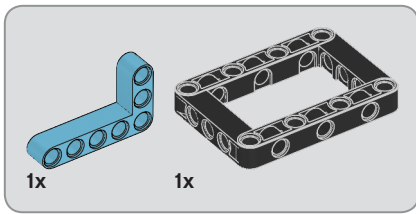




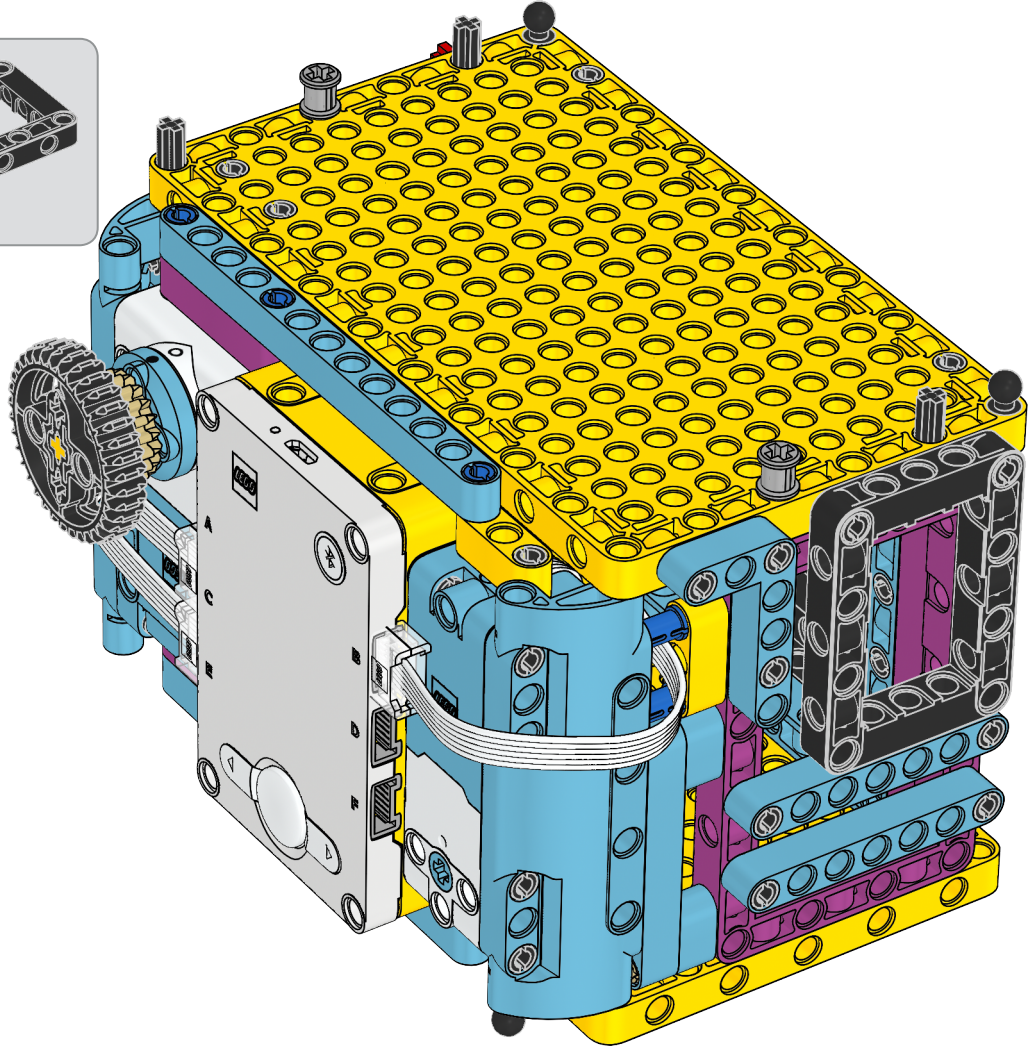
5x

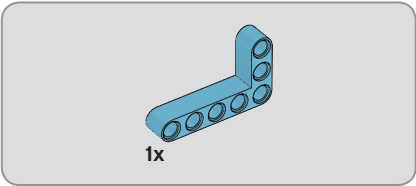
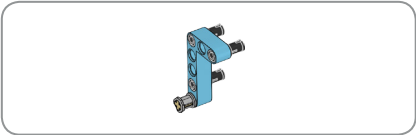
38



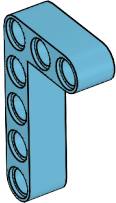


39





40



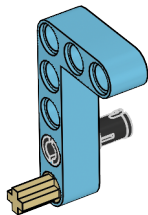


1x



1x

# 41



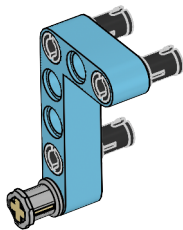


2x

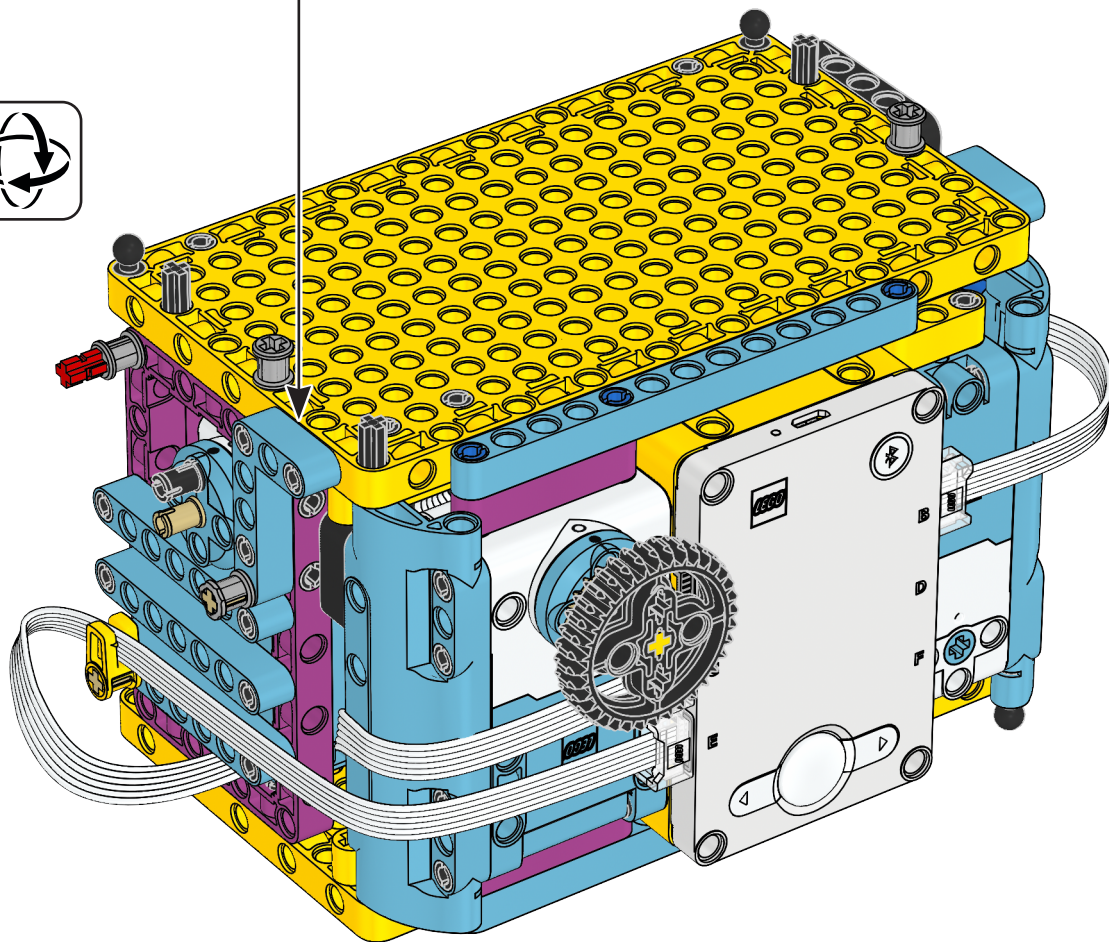


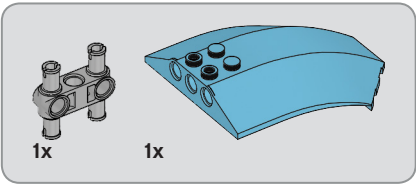
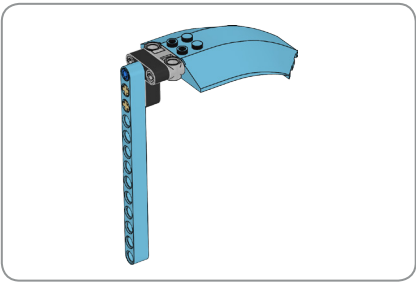
1x

42

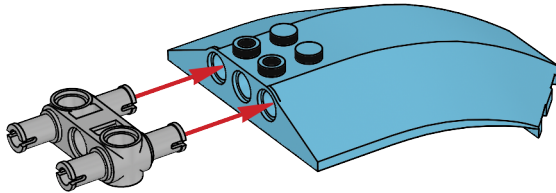


43





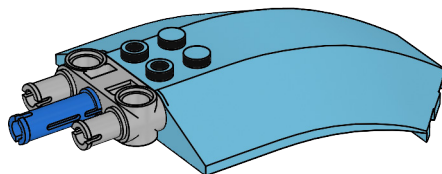
44



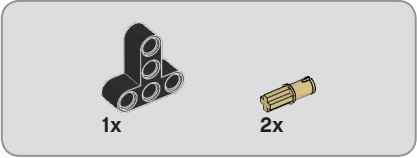


1x

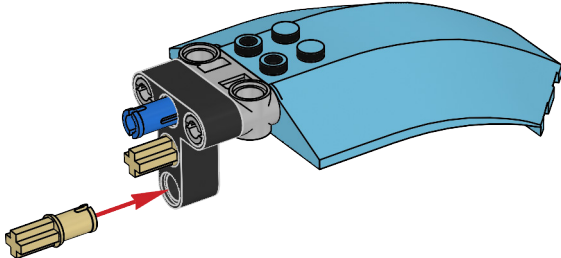
45

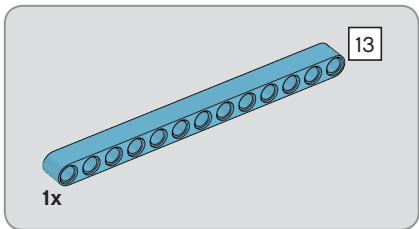




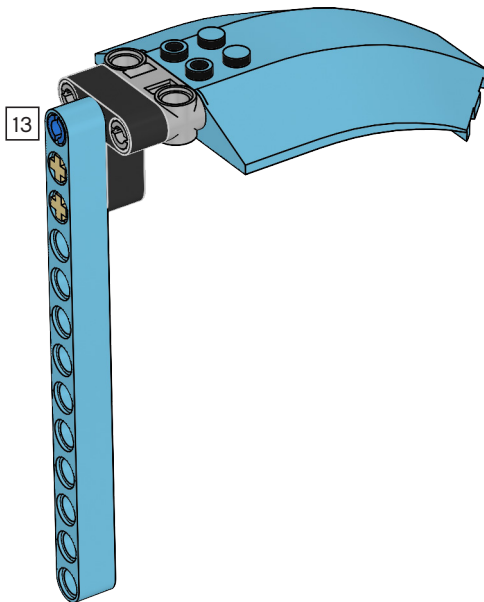


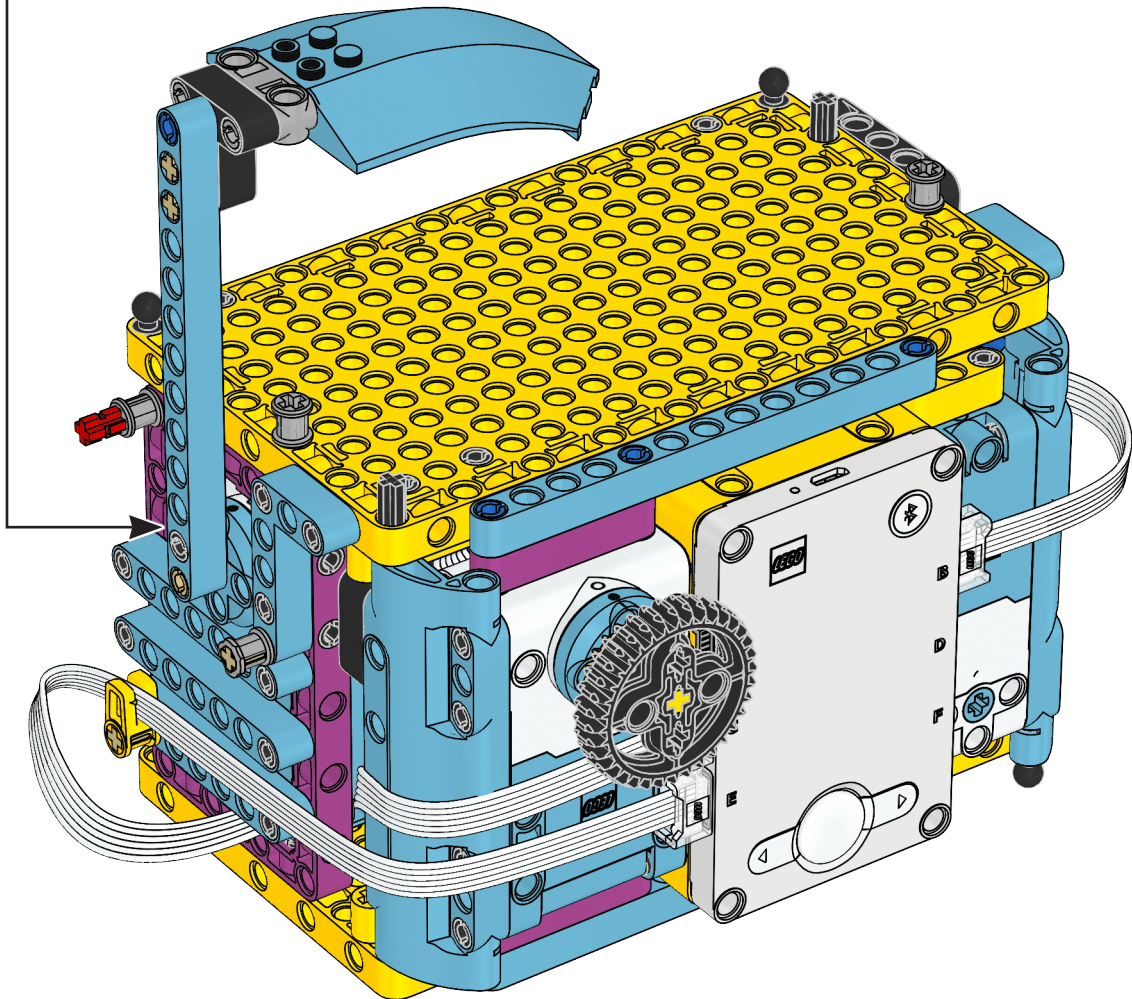
46

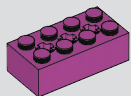




47

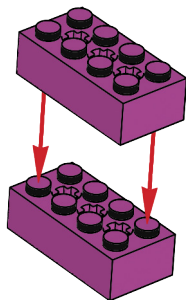






2x

49

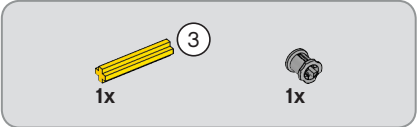




1x

50





51

