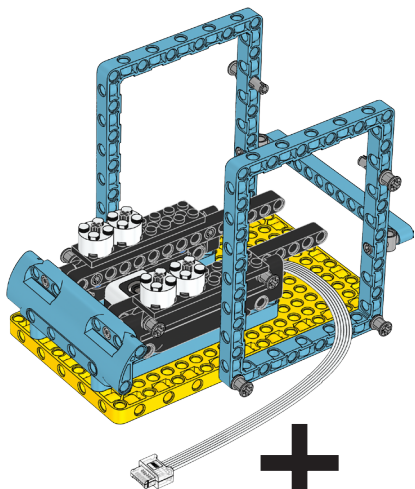
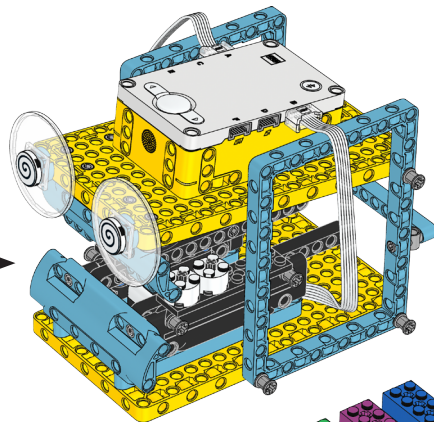


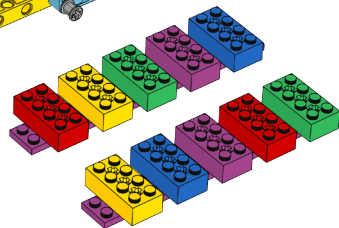
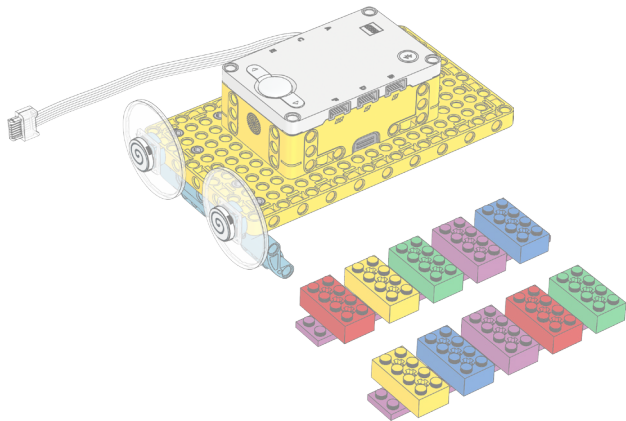
1



+

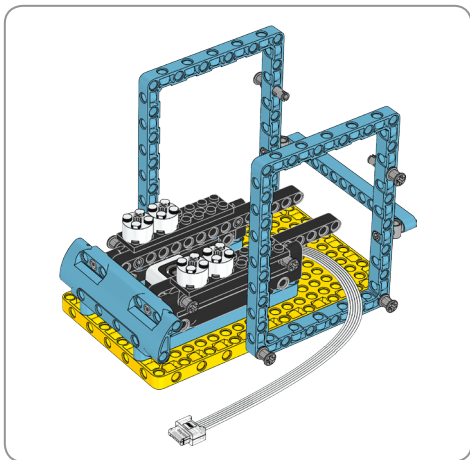


2

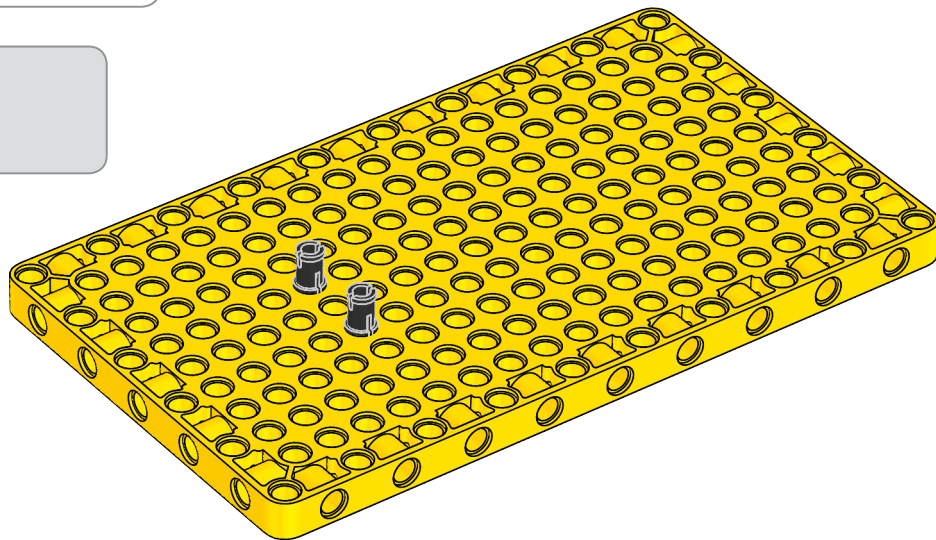


1 x





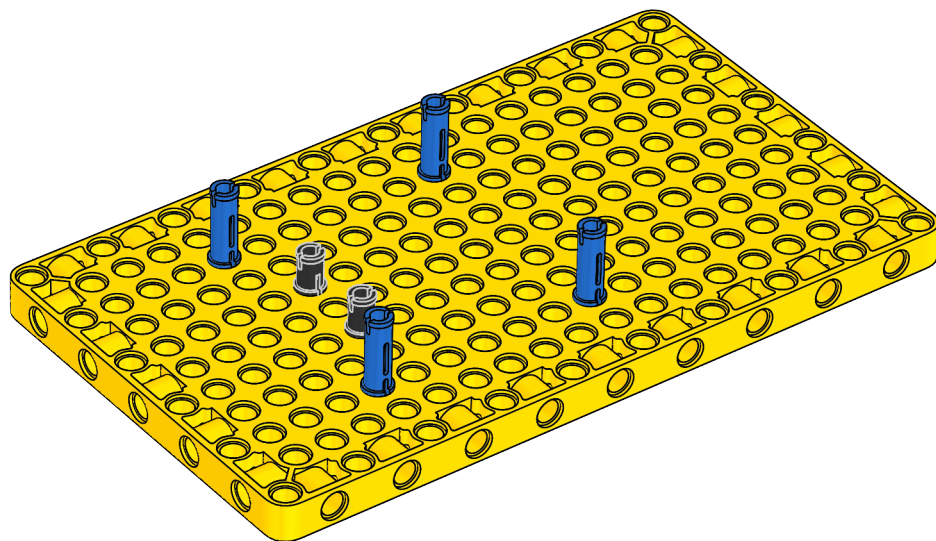
1



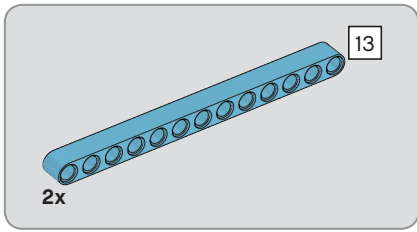


4x

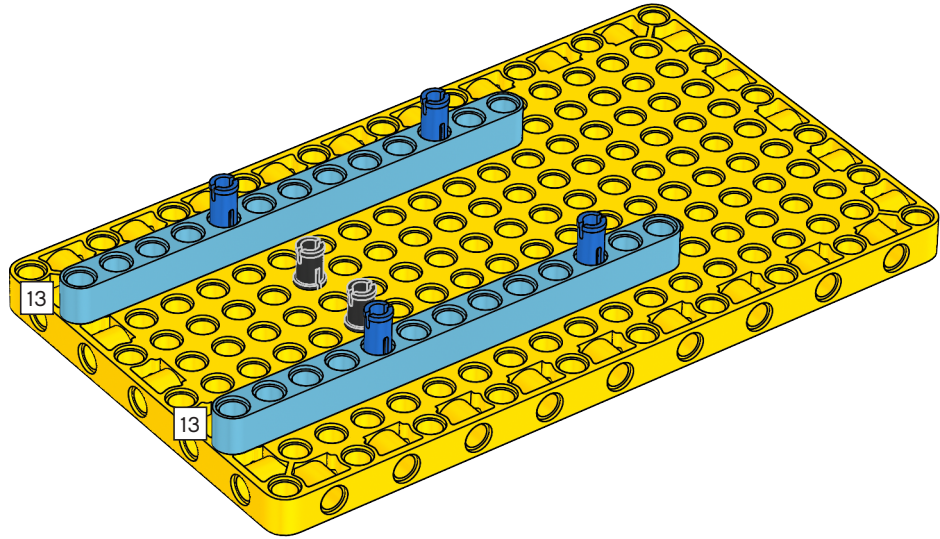
2

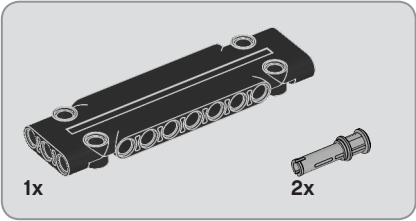
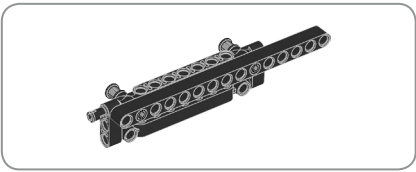




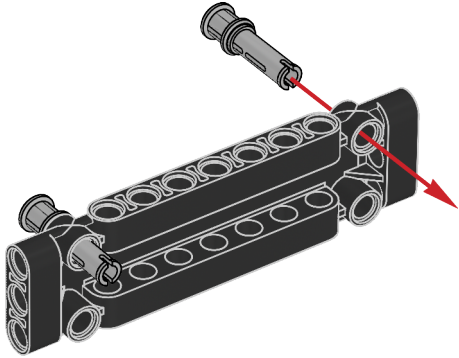


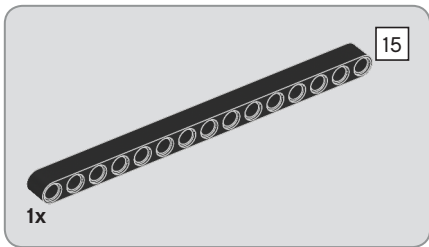
3



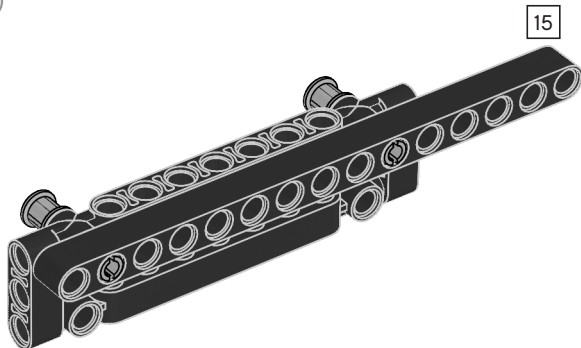


4





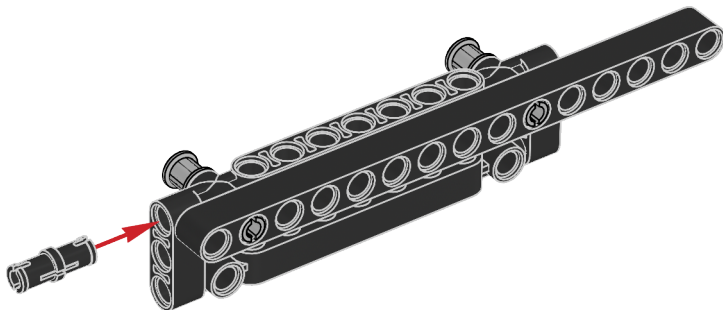
5



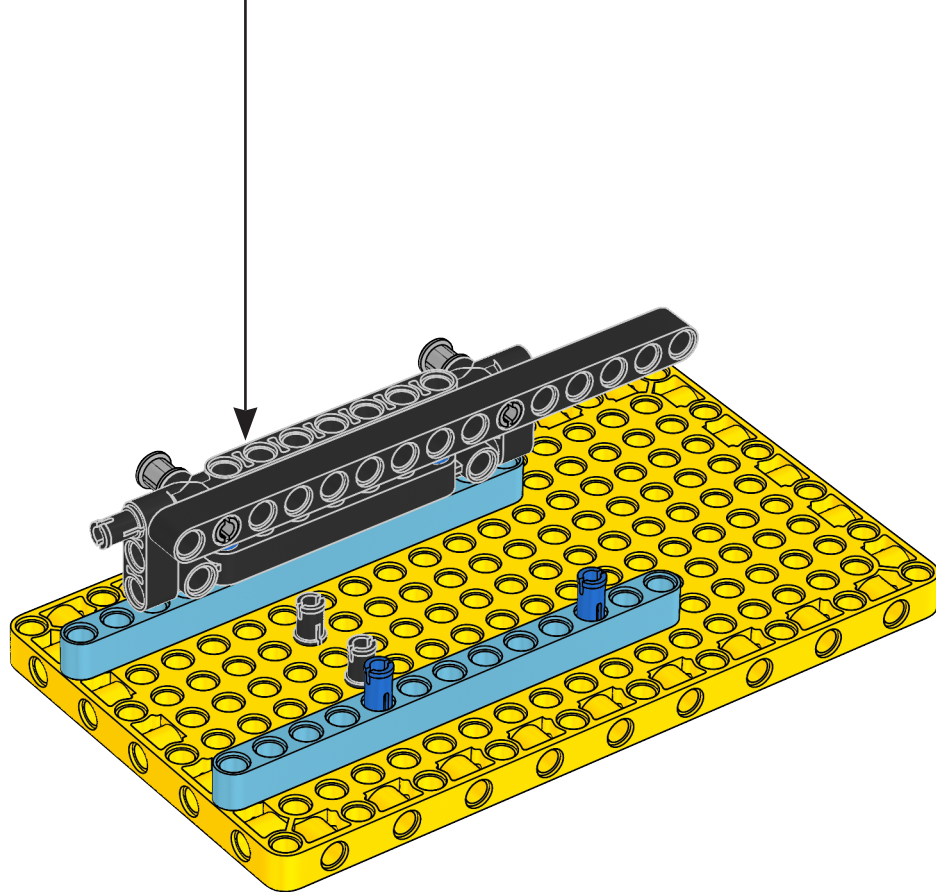


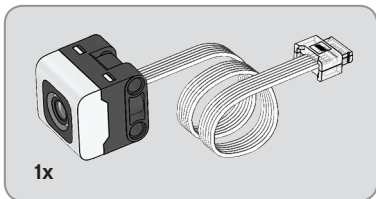
1x

6

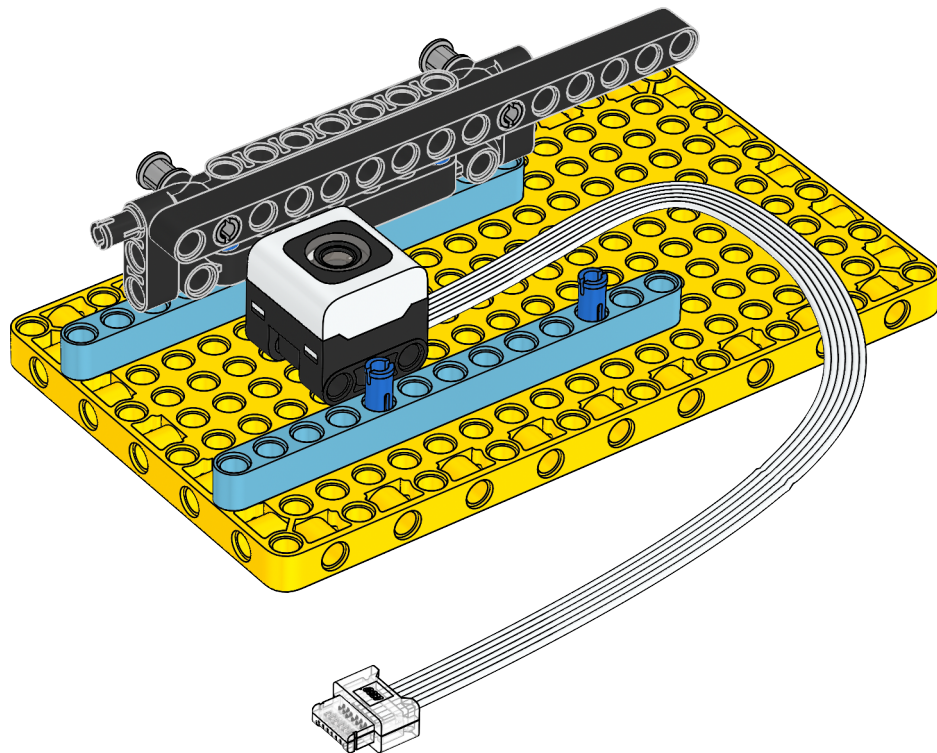


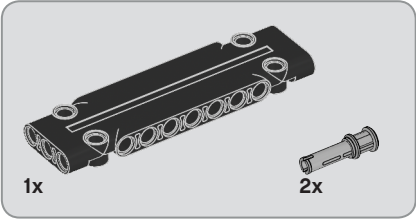
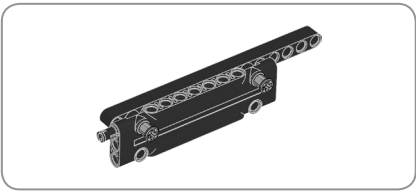
7



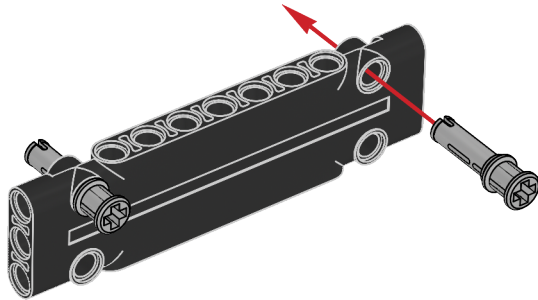


8

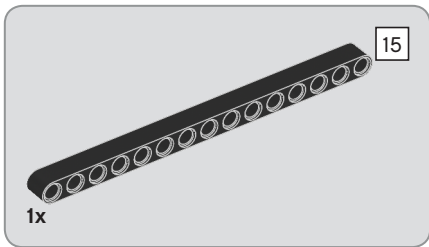




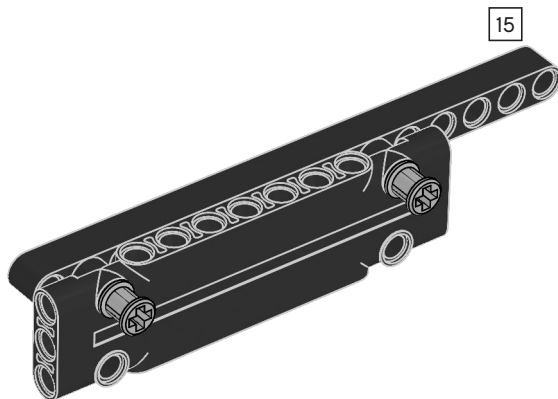
9







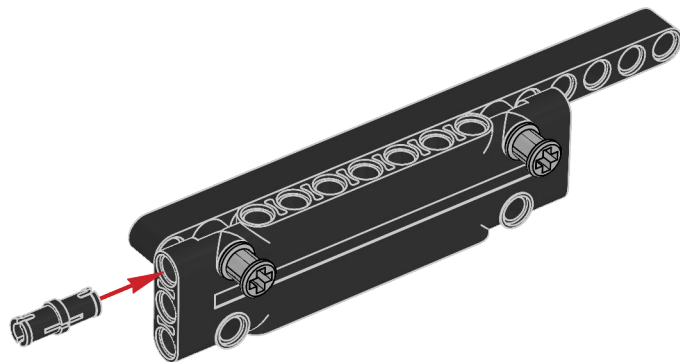
10



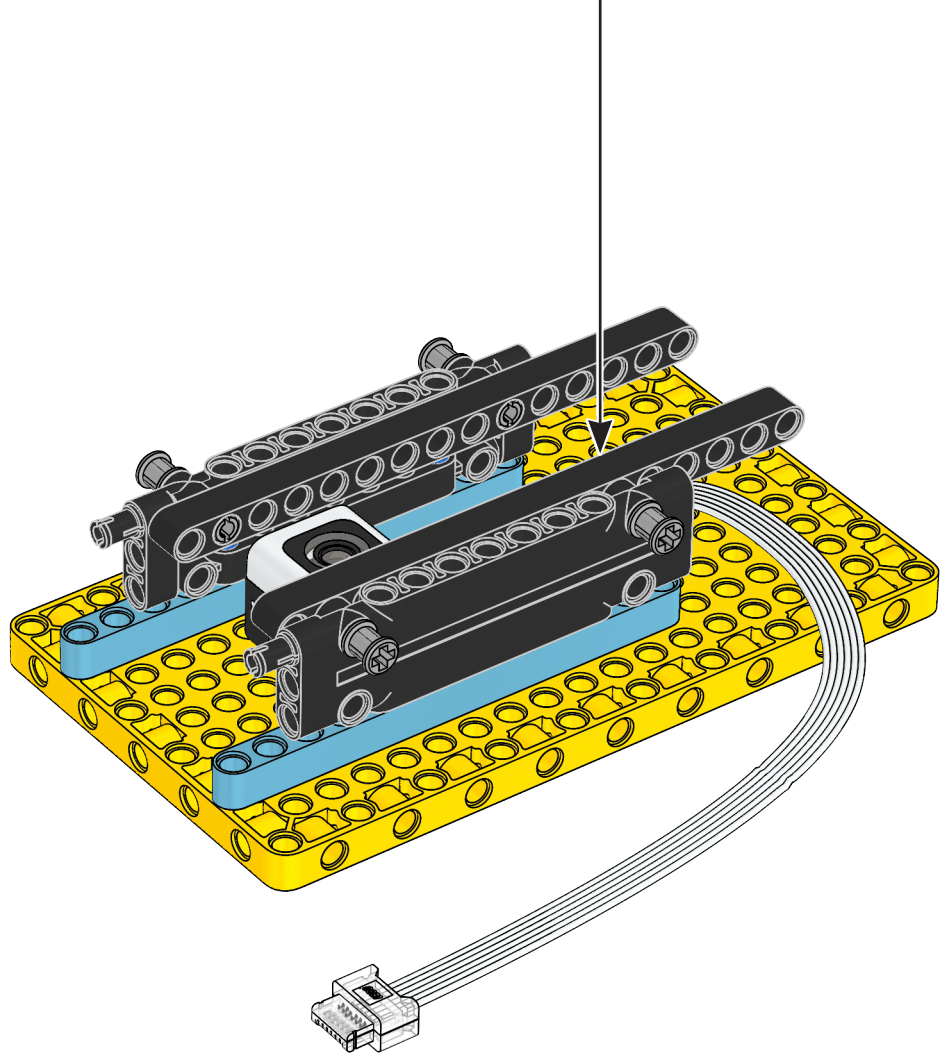


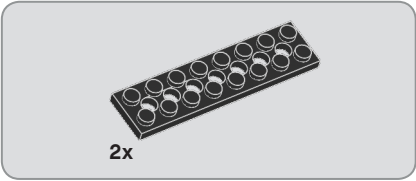
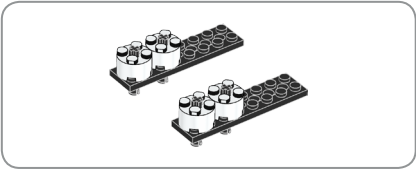
1x

11

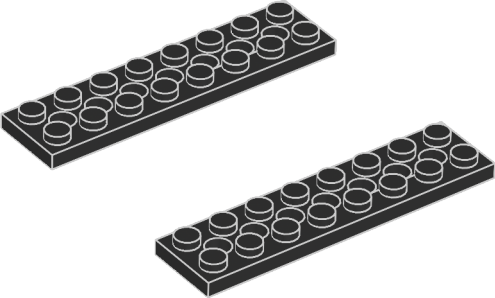


12





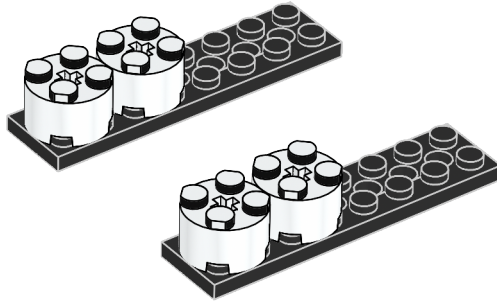
13





4x

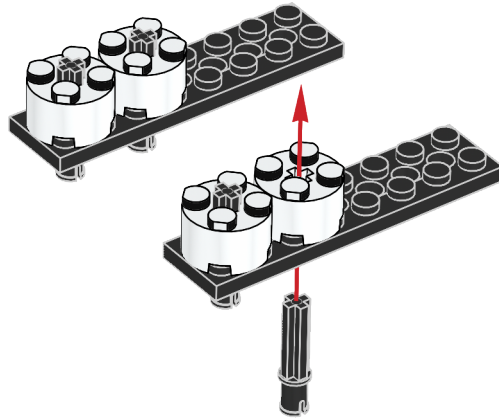
14

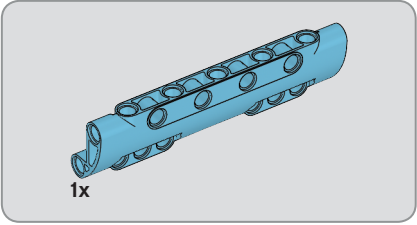




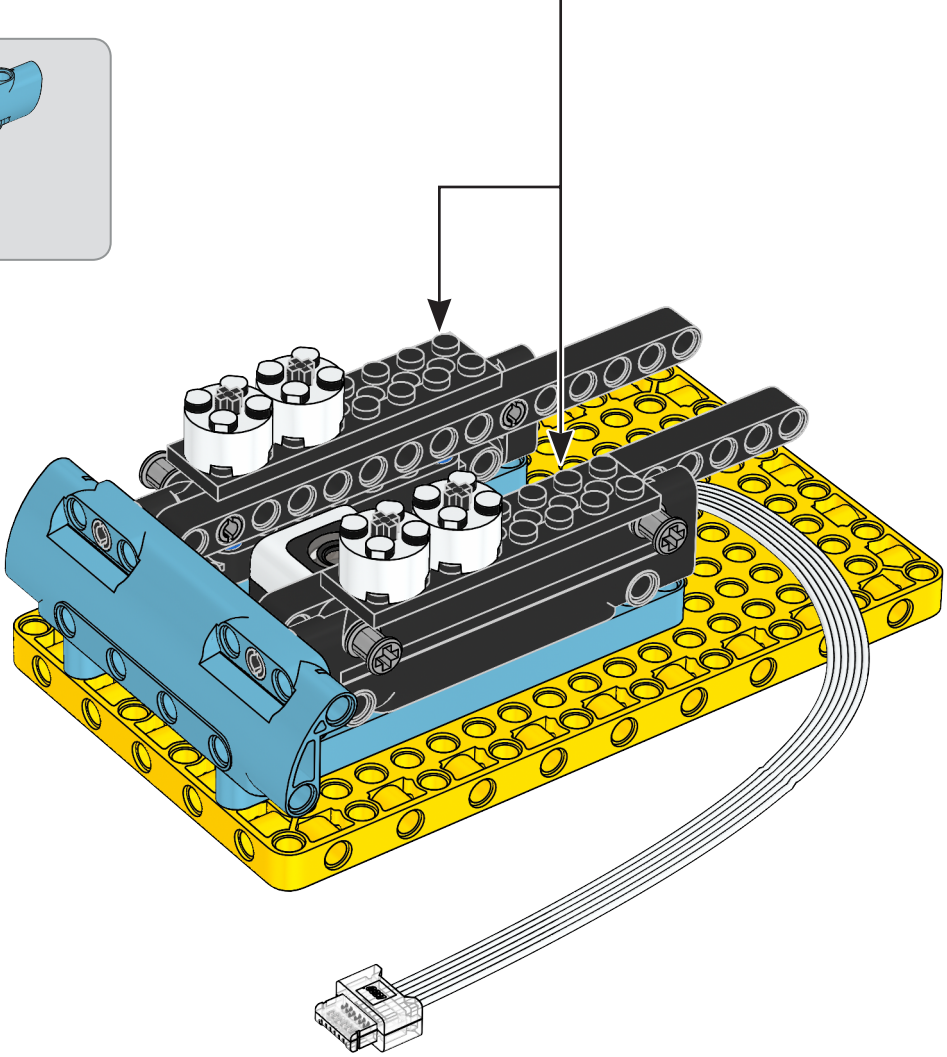
4x

15

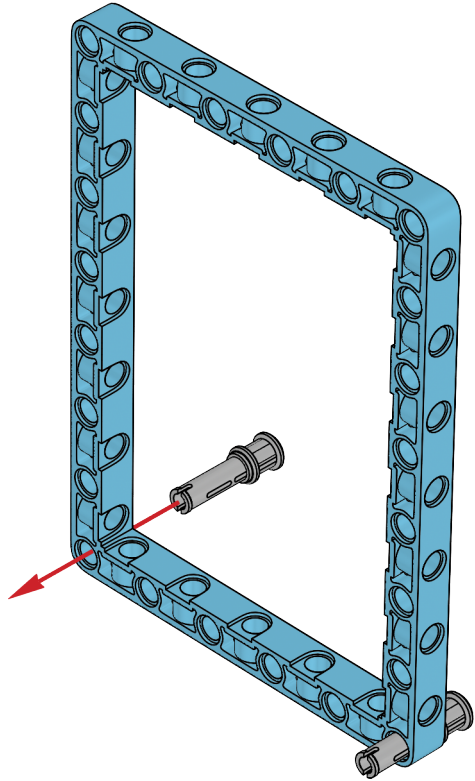
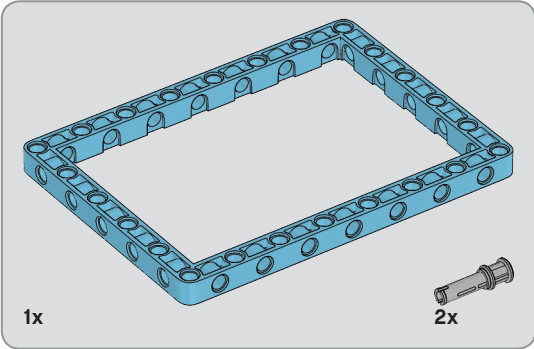
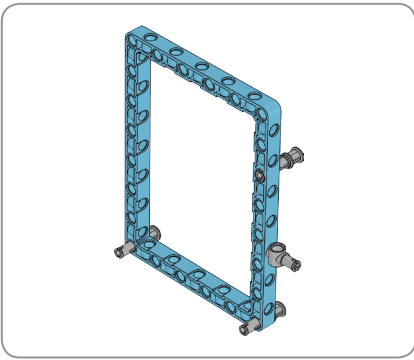




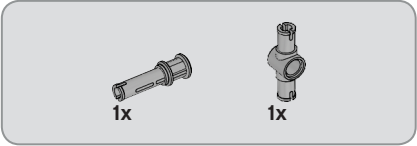
16



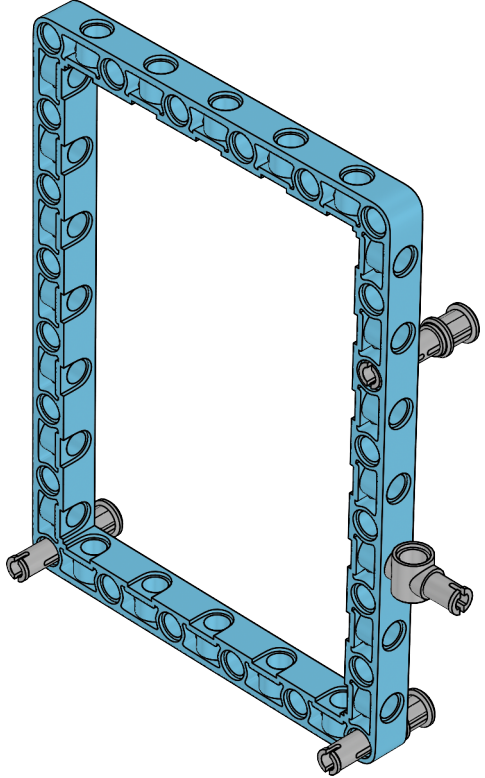




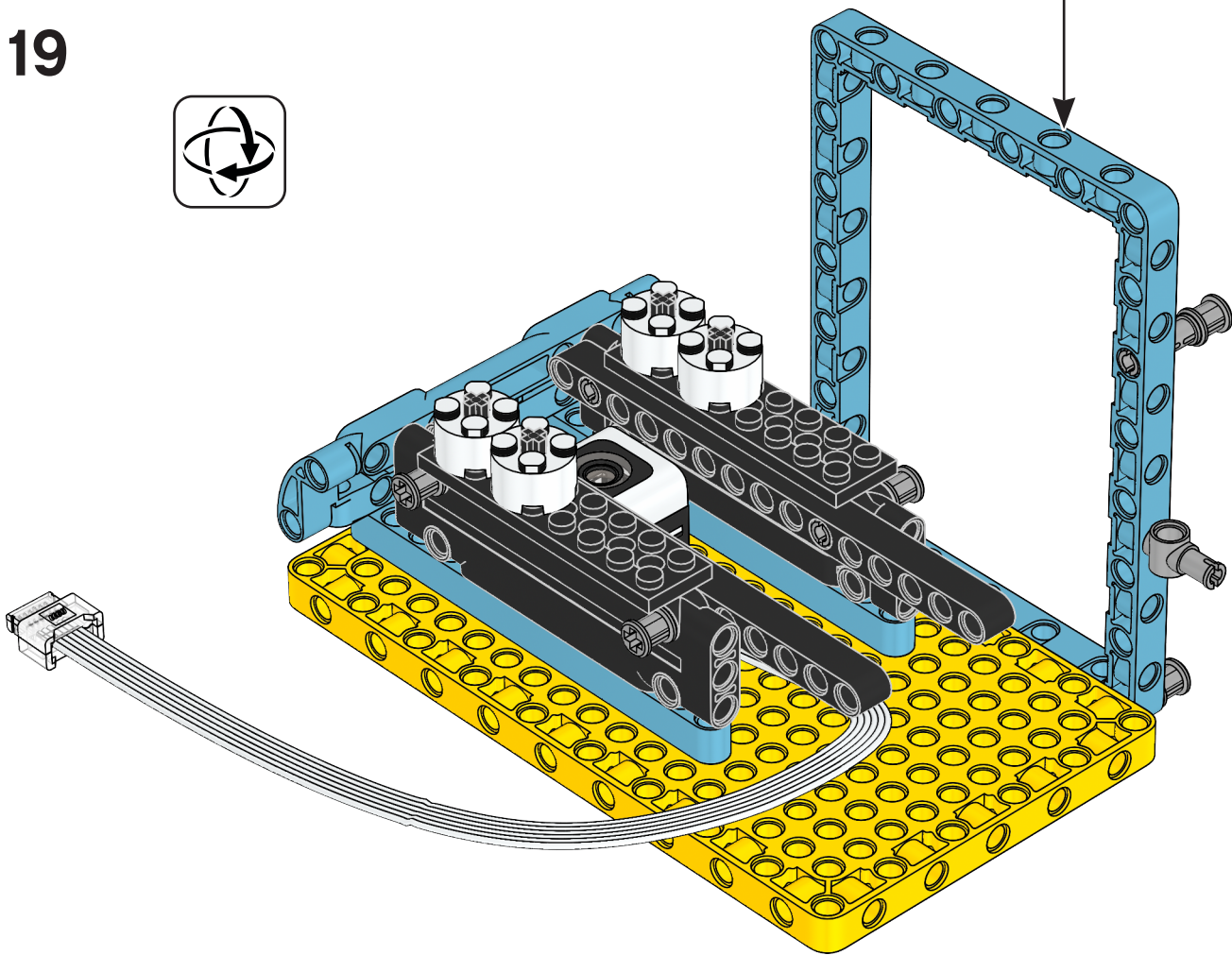
17

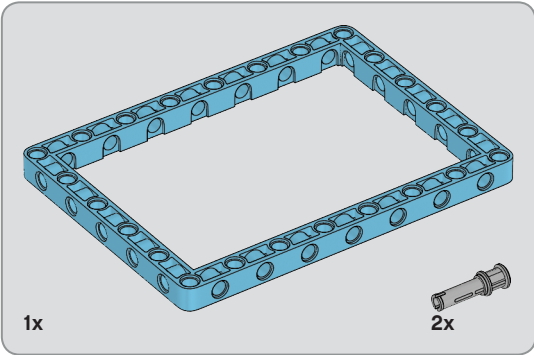
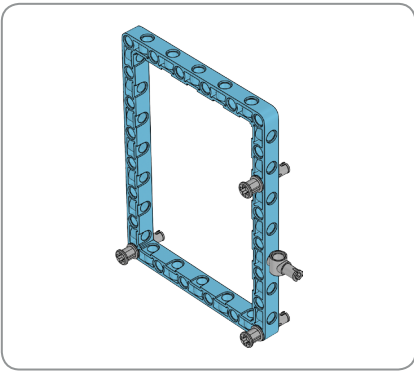


18

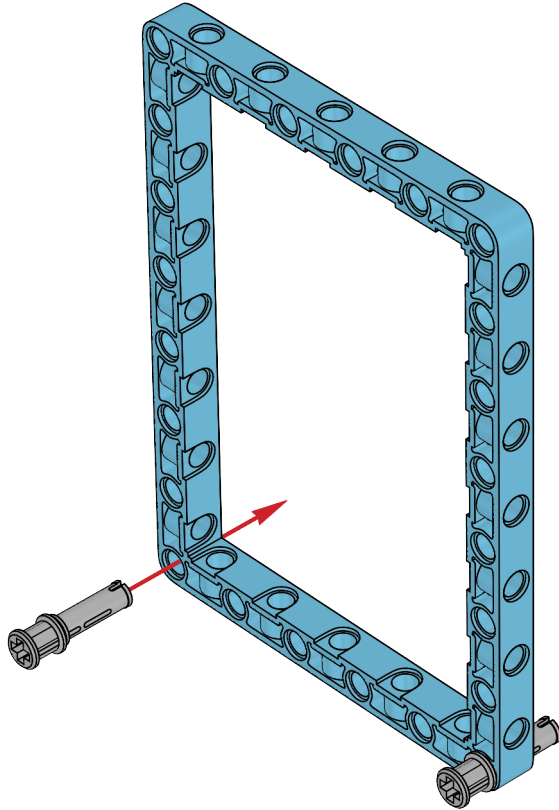


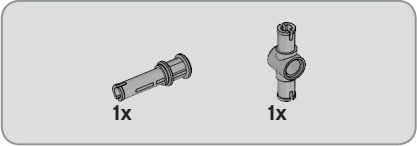
19



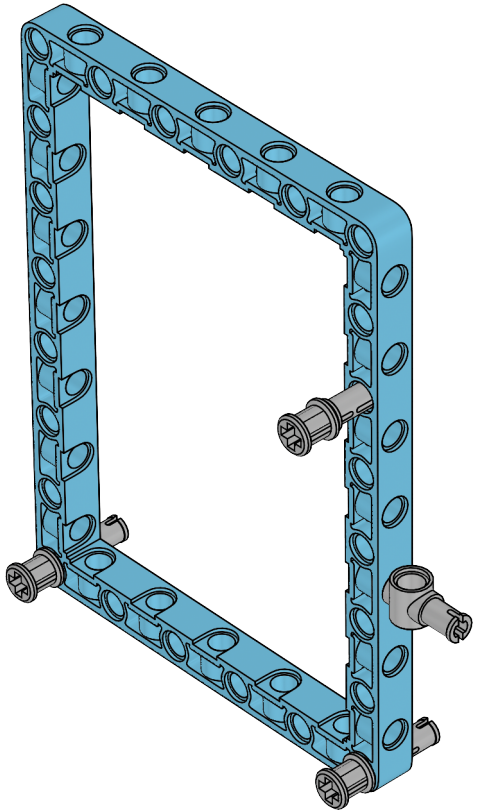


20

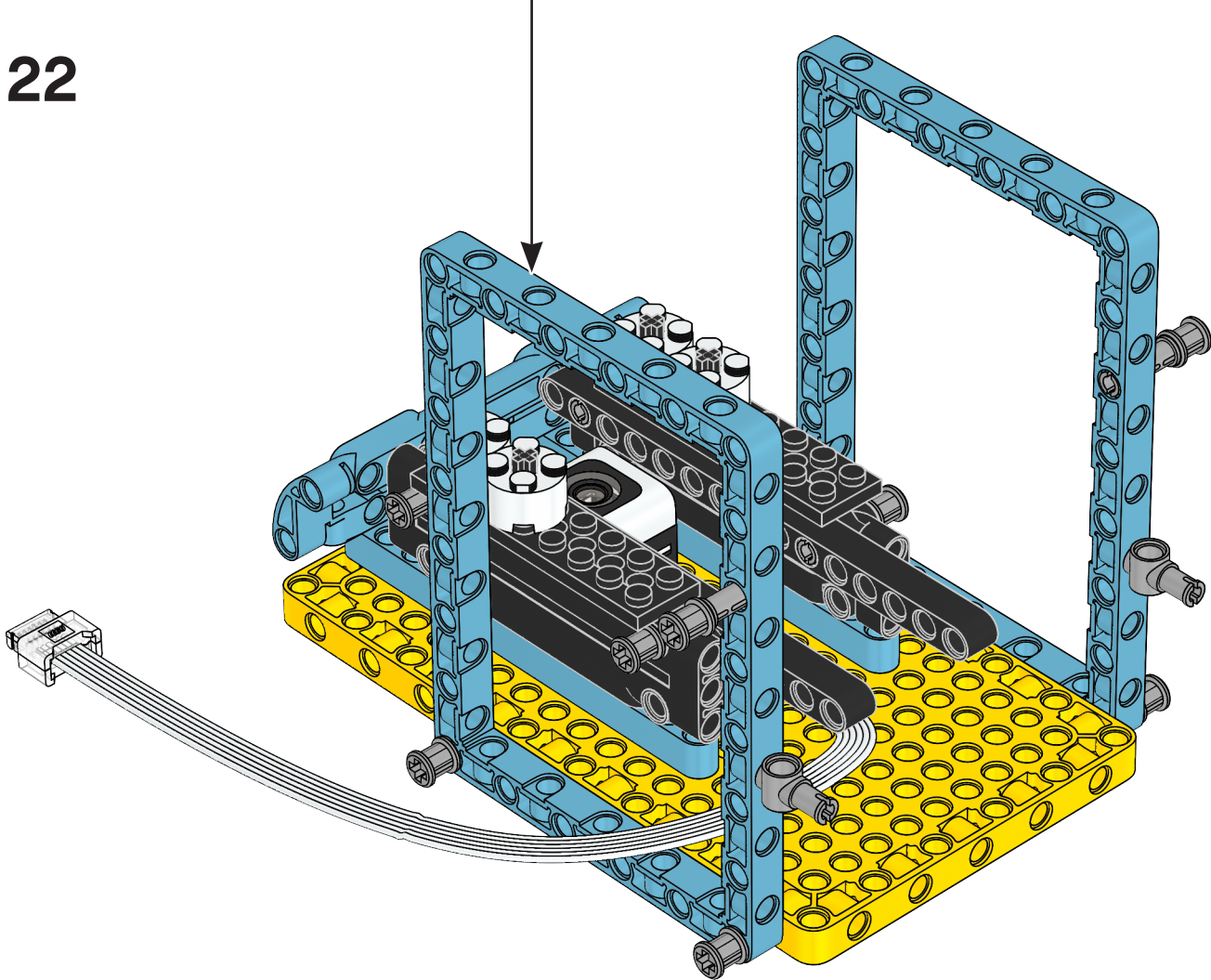




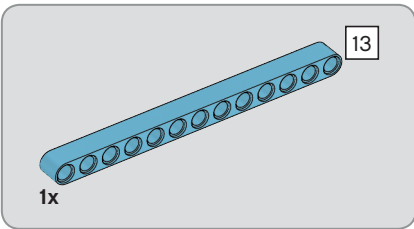
21



22







23

