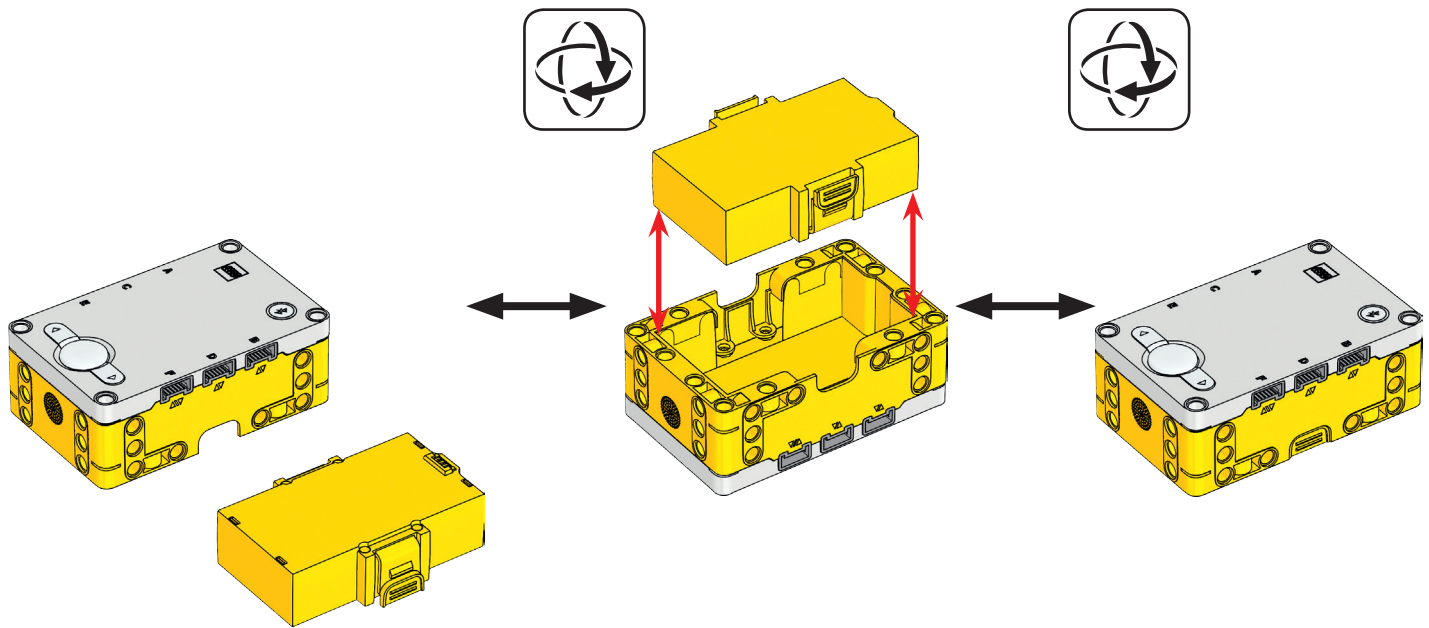
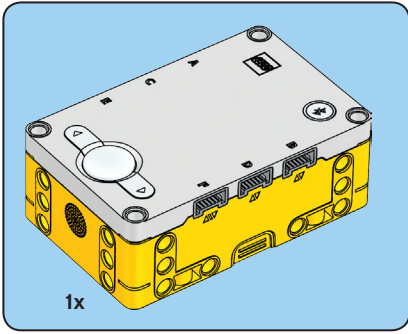


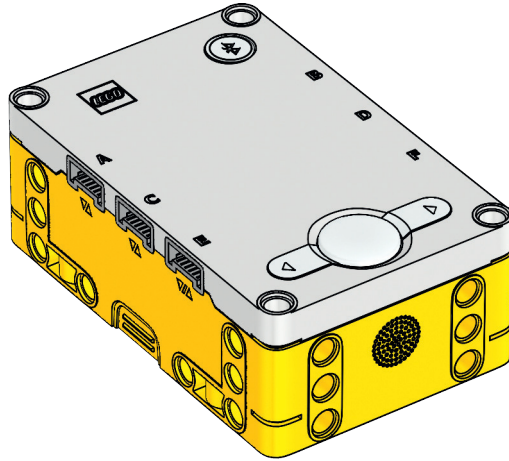
1 x



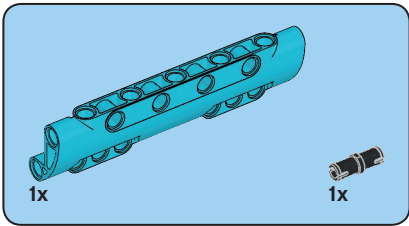
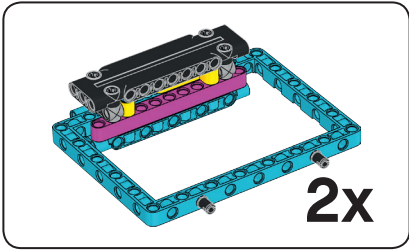




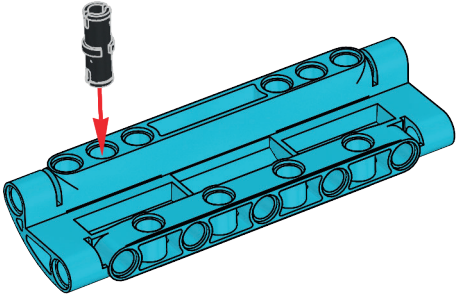
1

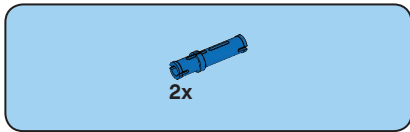




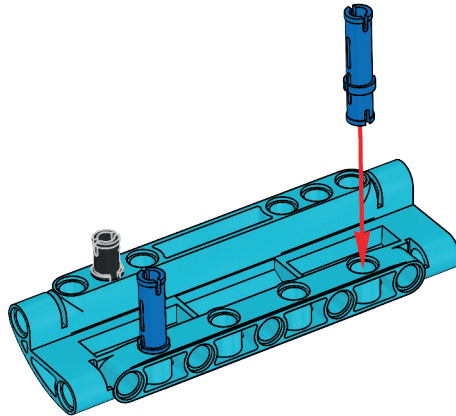


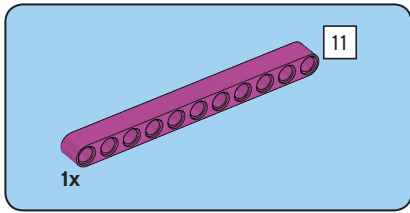
2



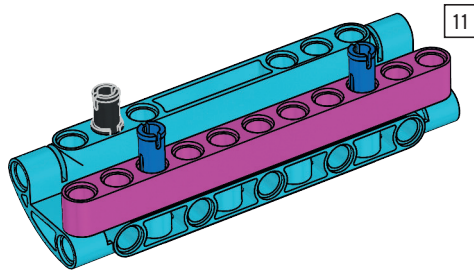


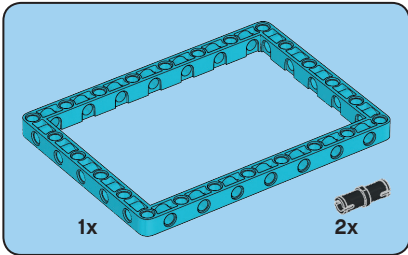
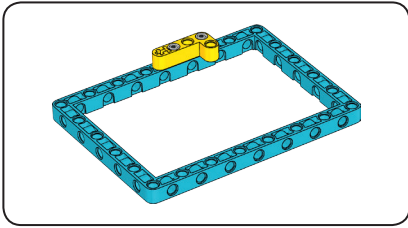
3



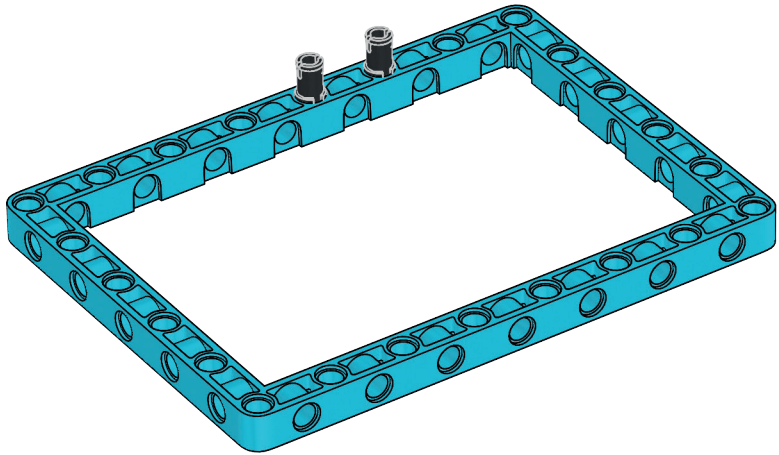


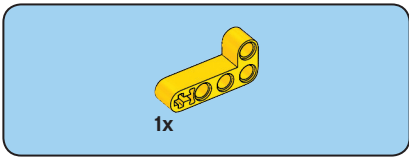
4



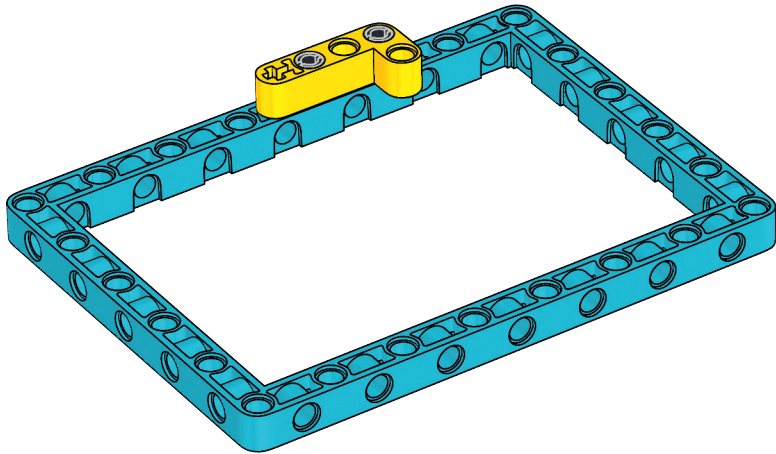


5

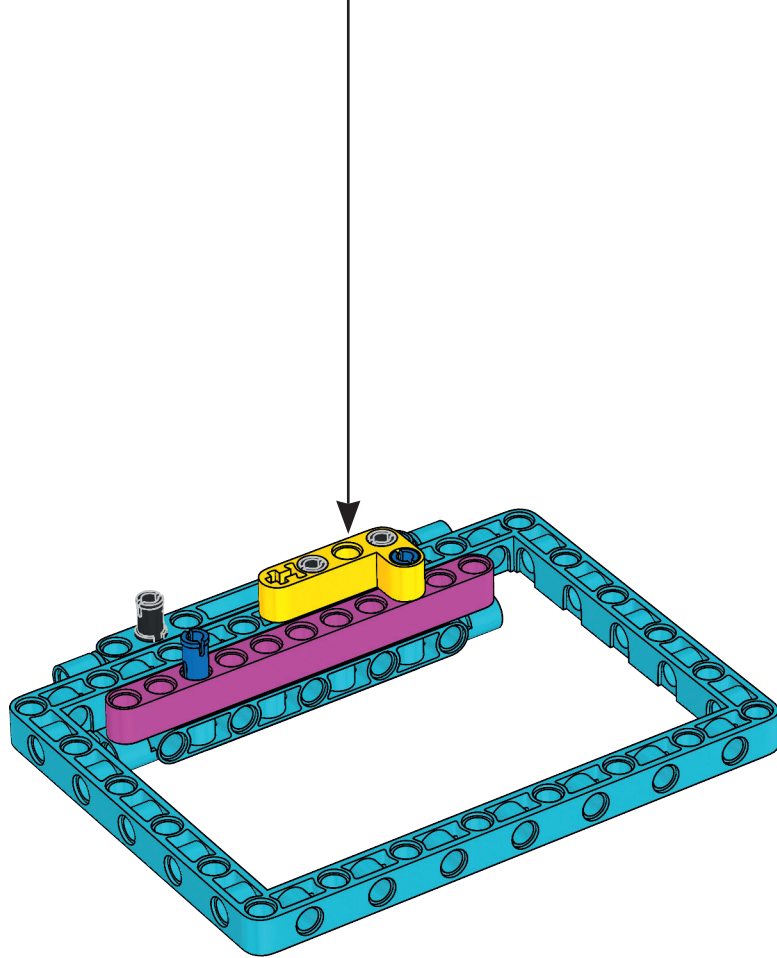


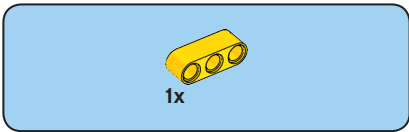


6

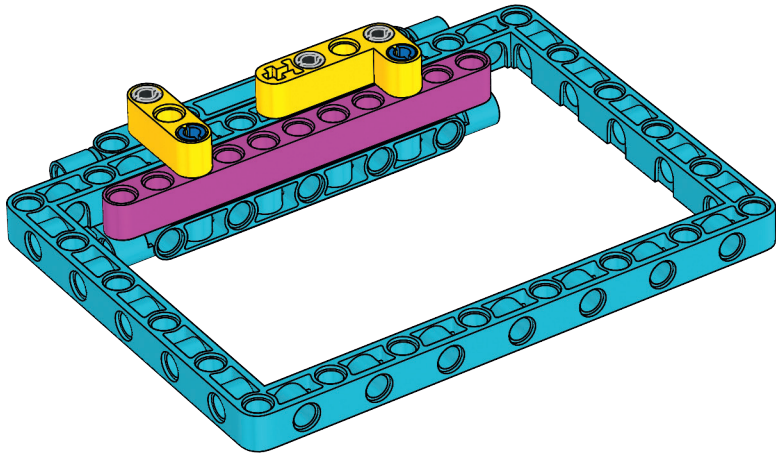


7

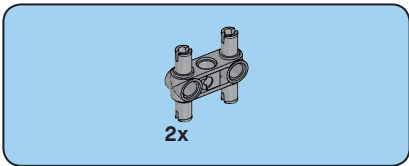




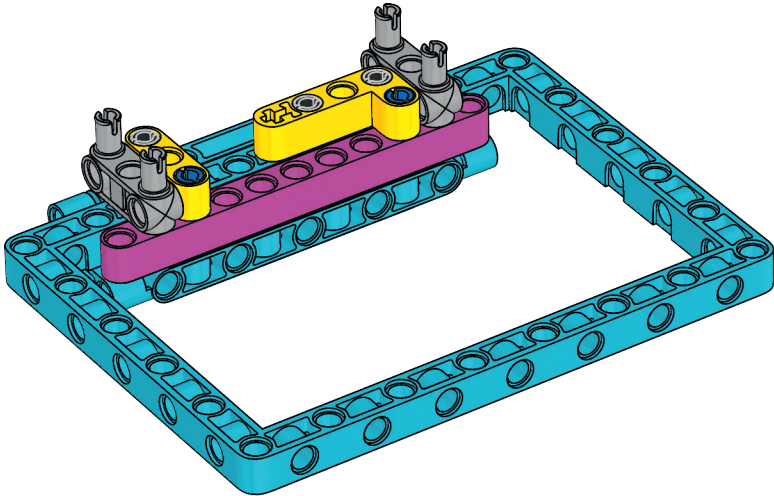
8

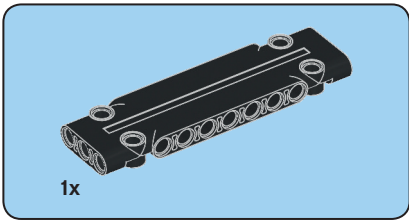




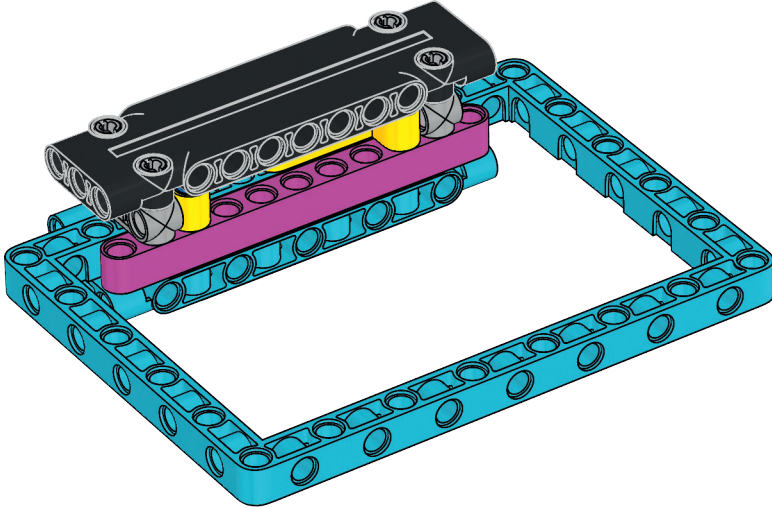


9



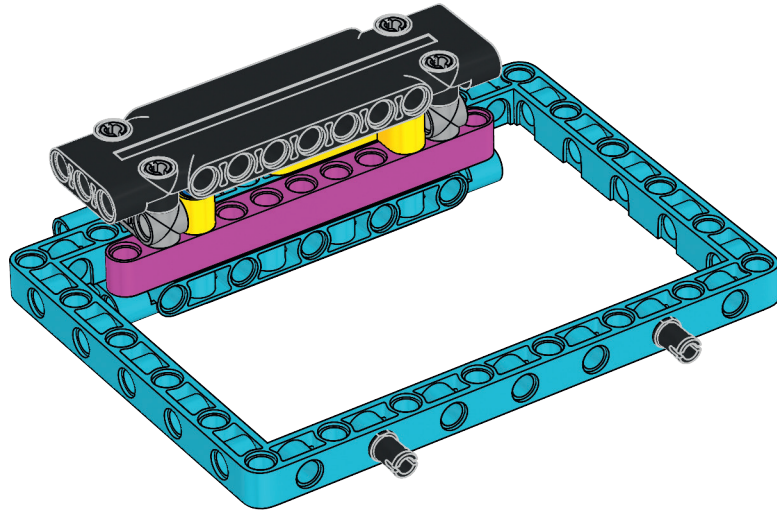


10



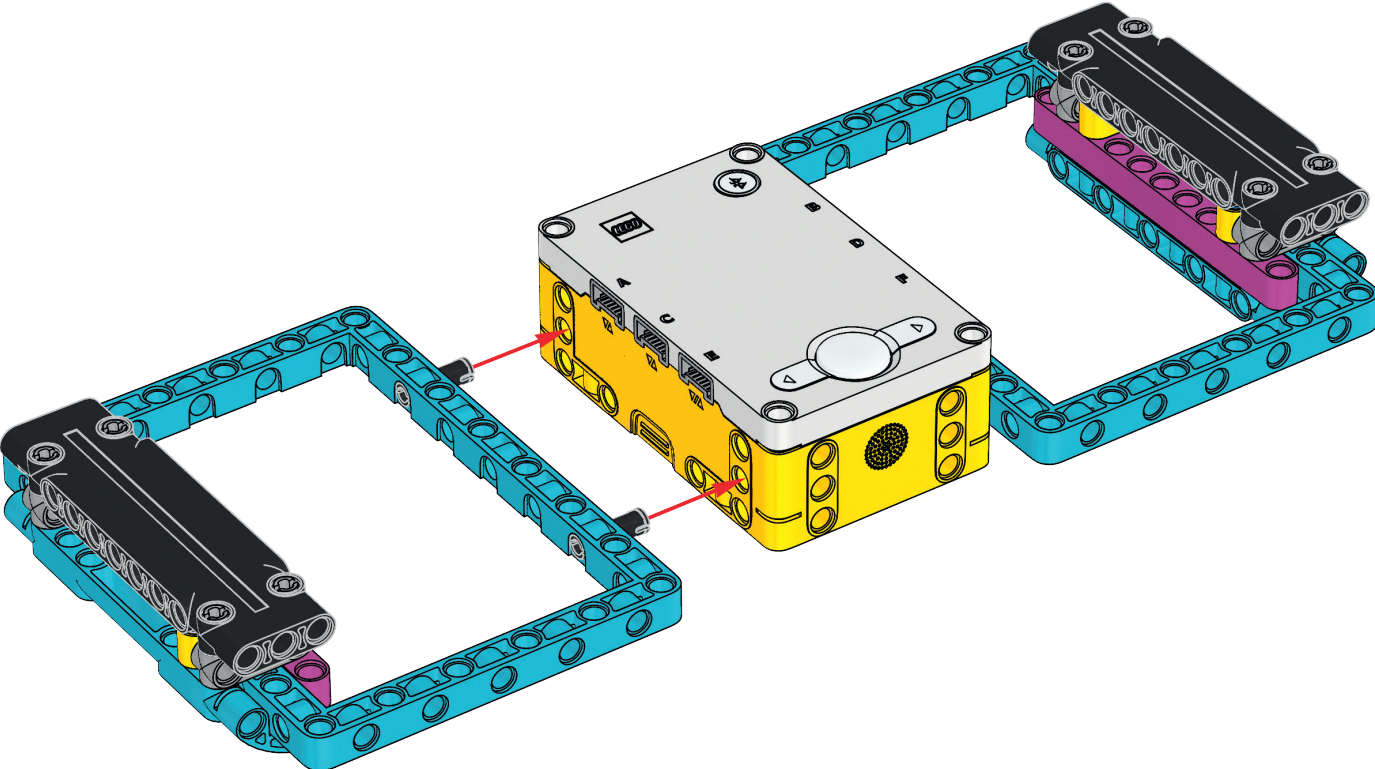


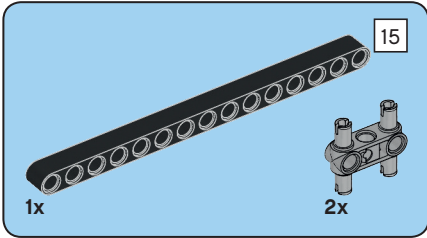
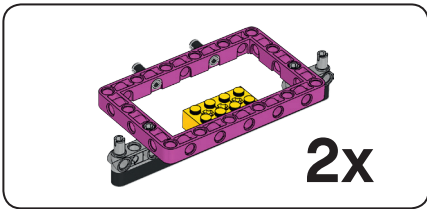
11



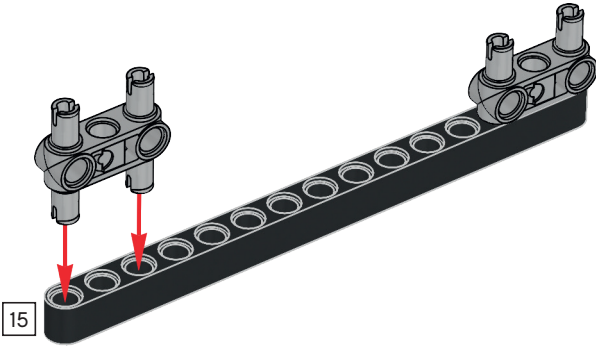
2x

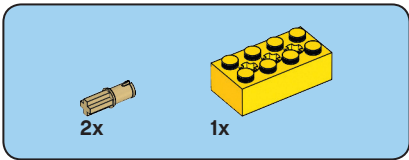
12



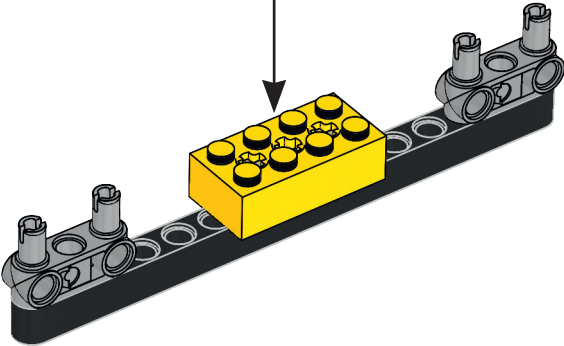
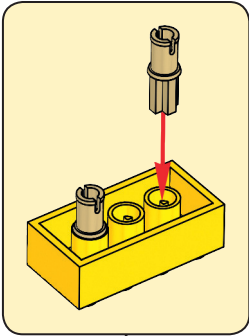


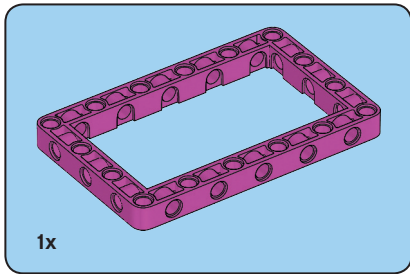
13



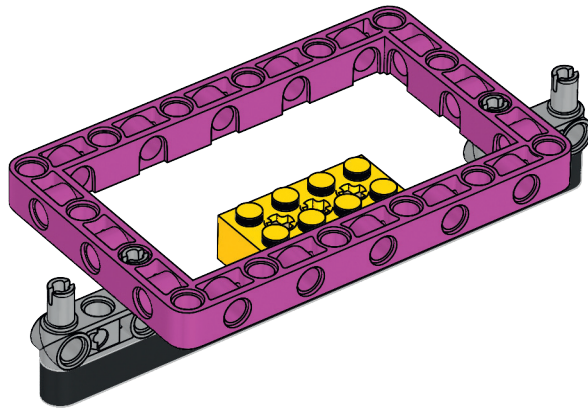


14





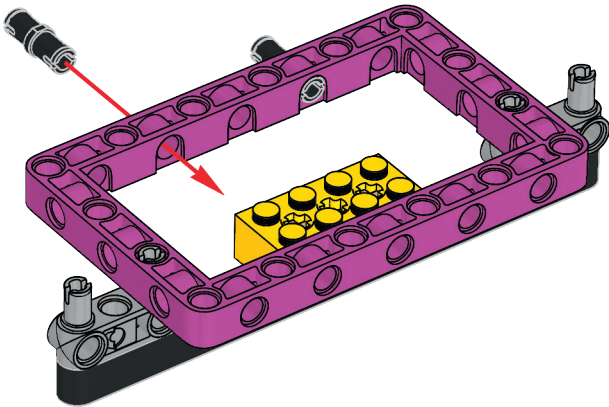
15



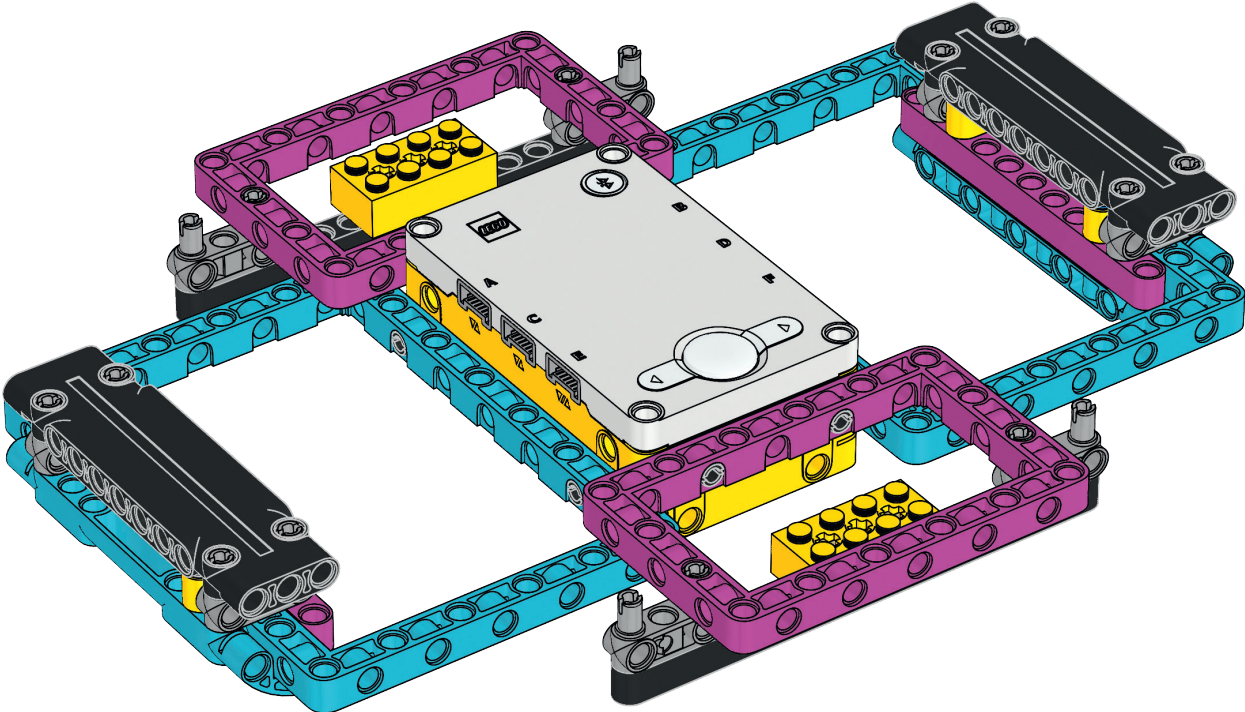


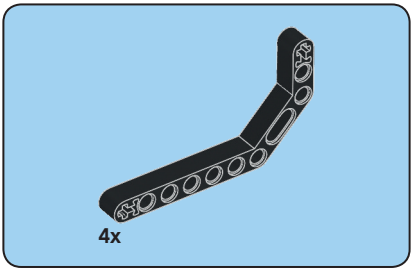


16

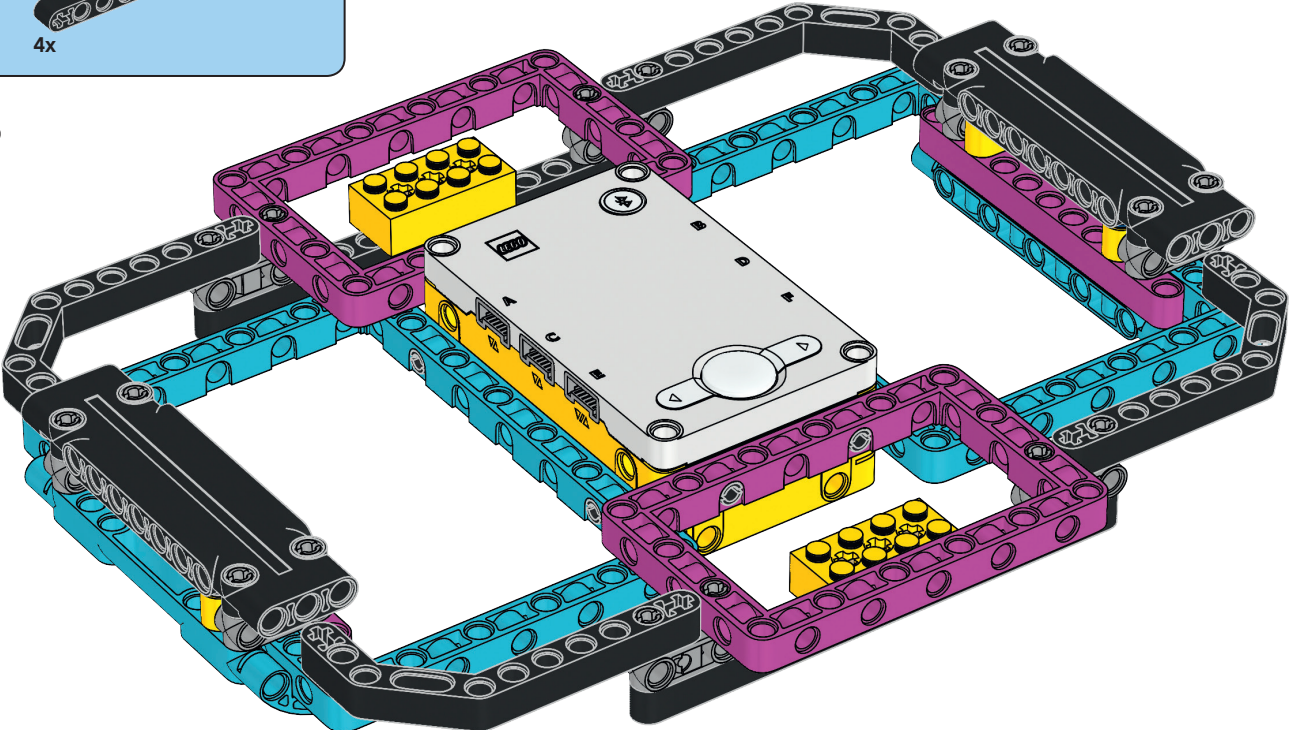


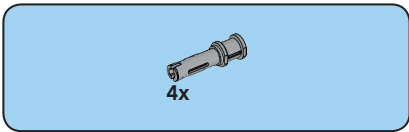
2x



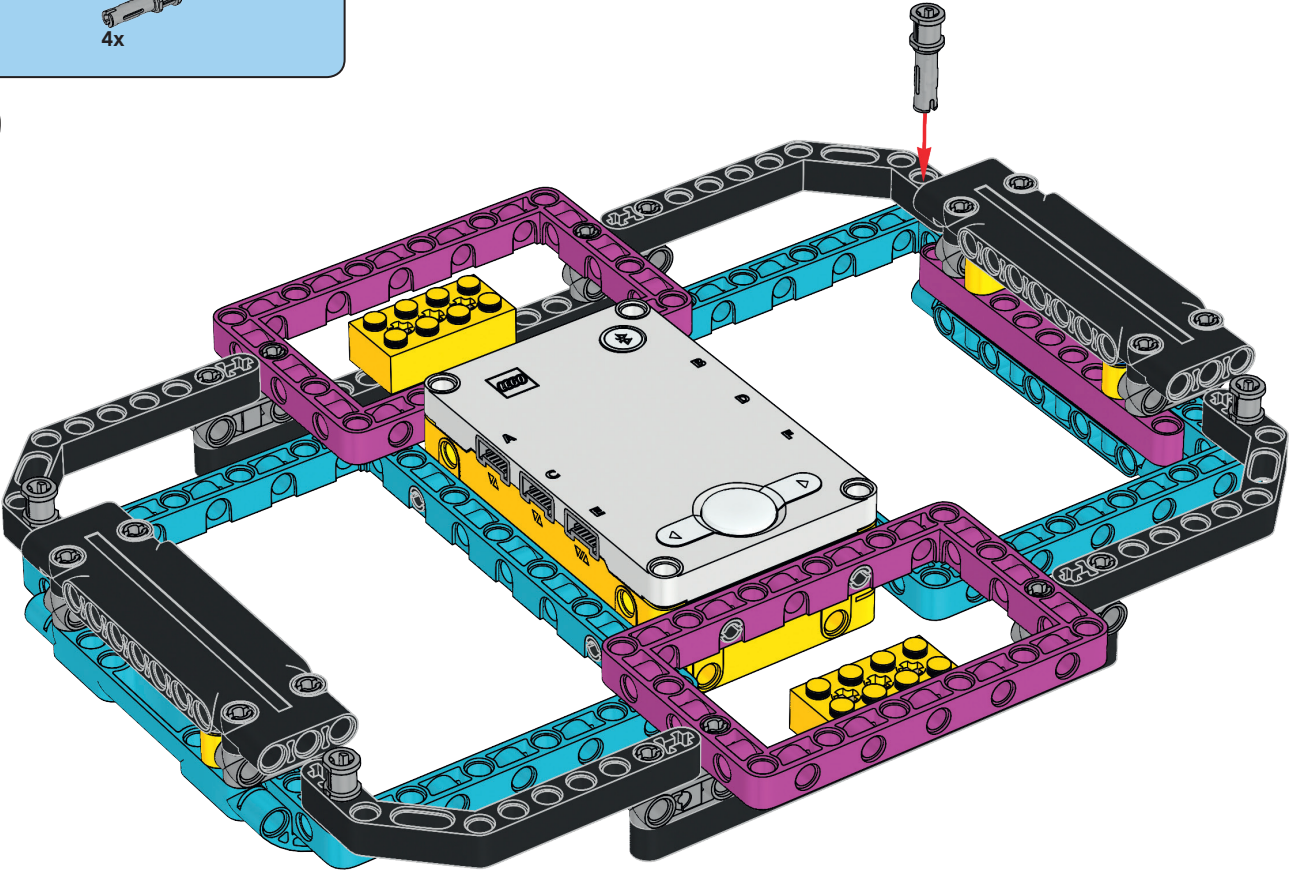


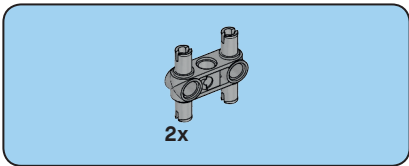
18



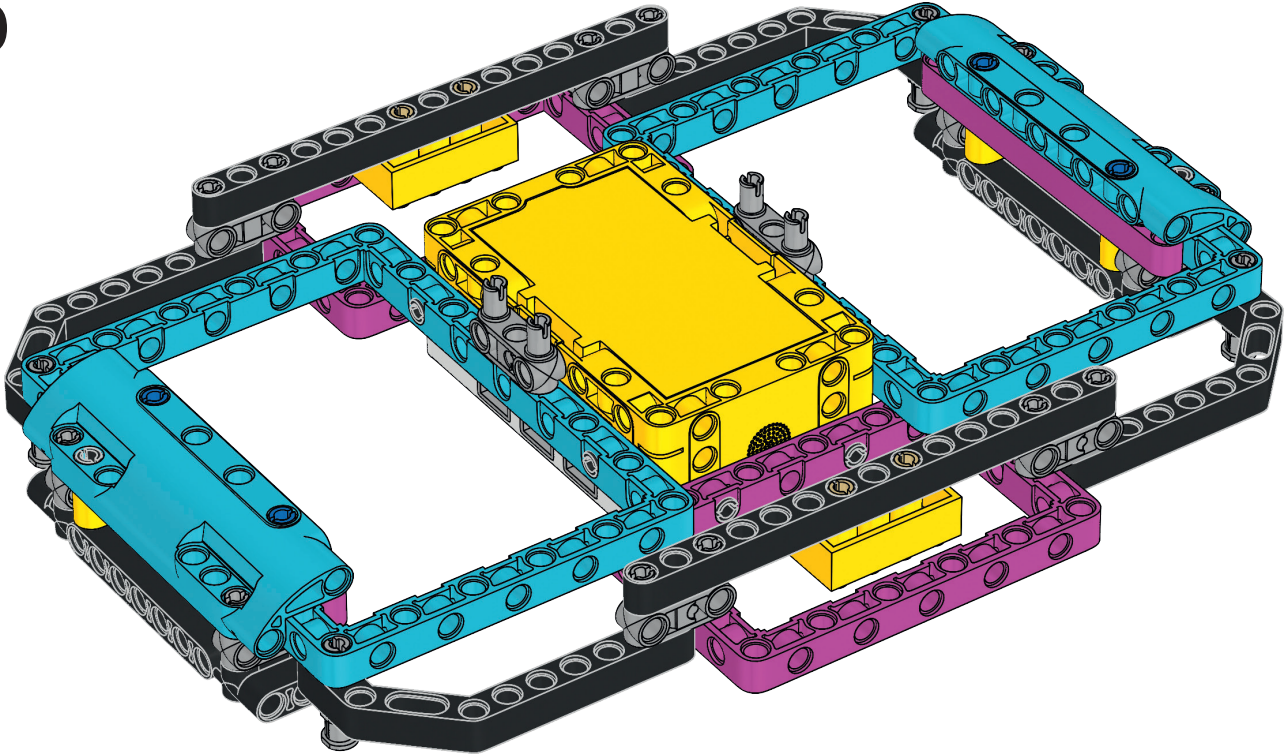


19

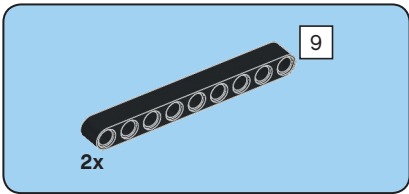




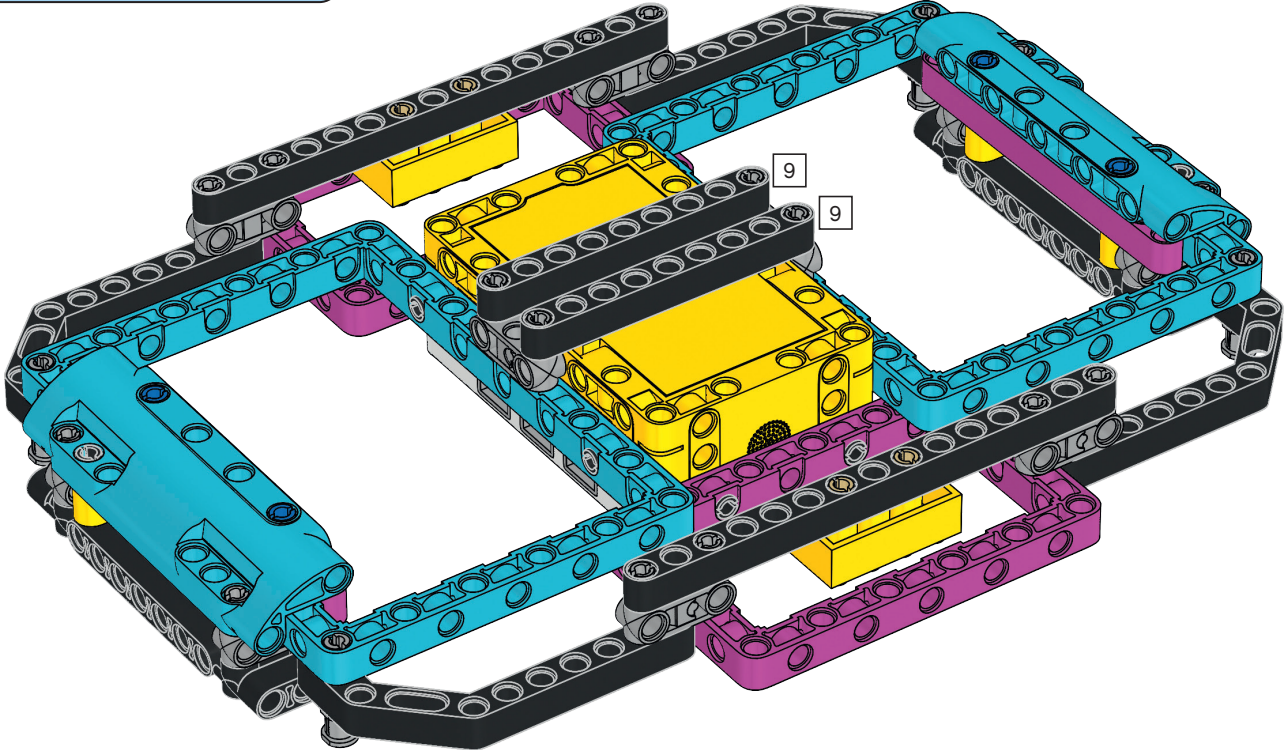
20

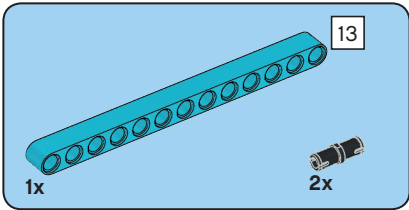
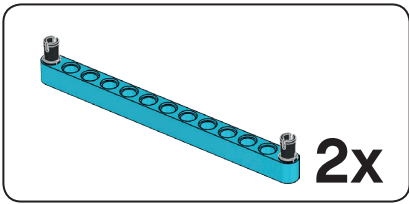




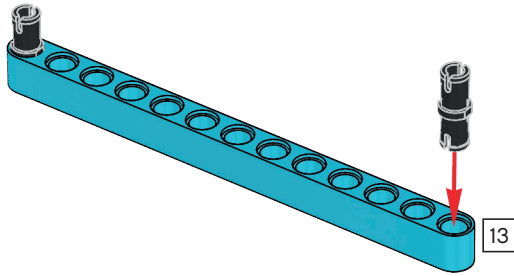


21





22



2x



23

