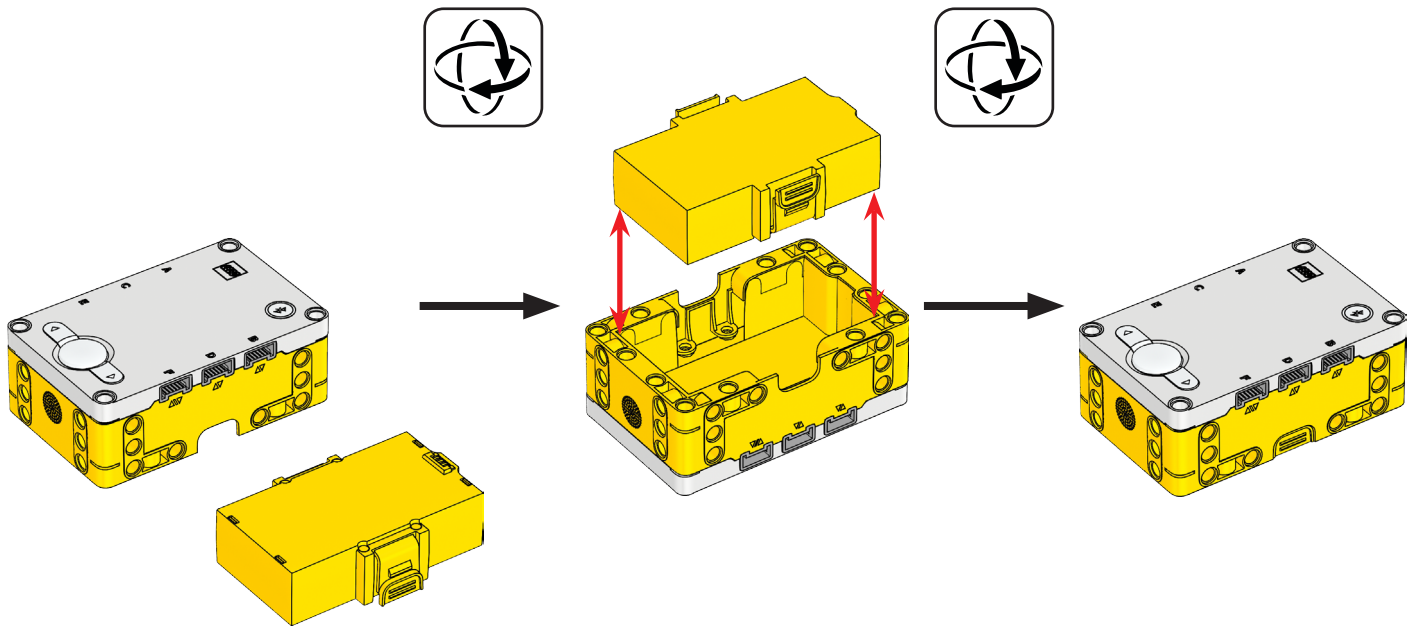
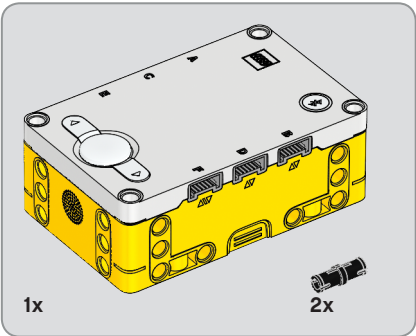
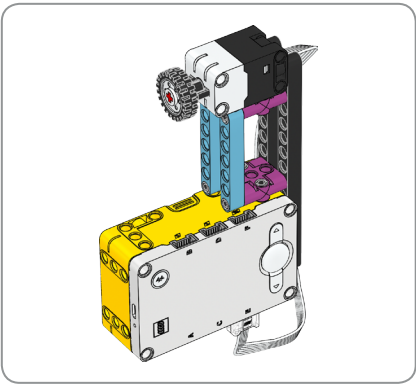


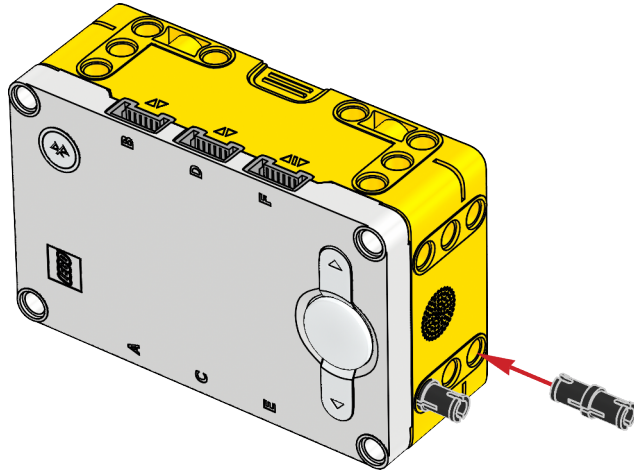
1 x







1



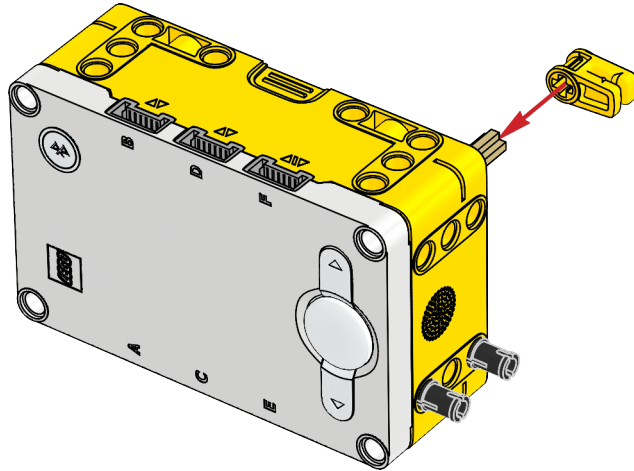


1x



1x

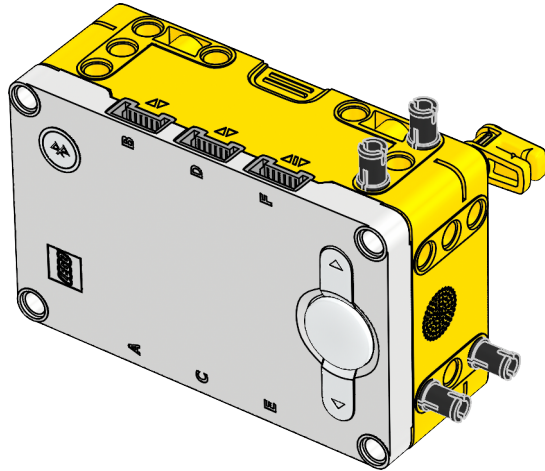
2

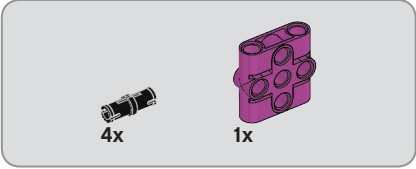
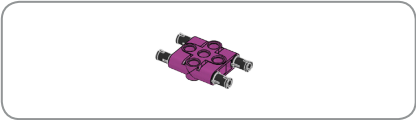




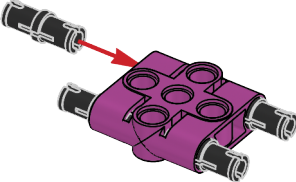
2x

3

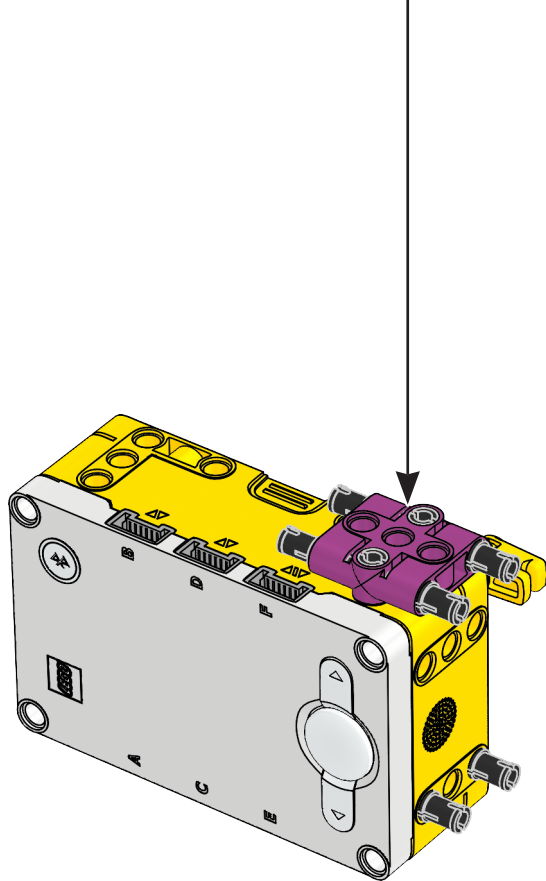




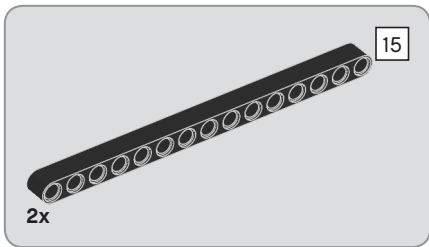
4



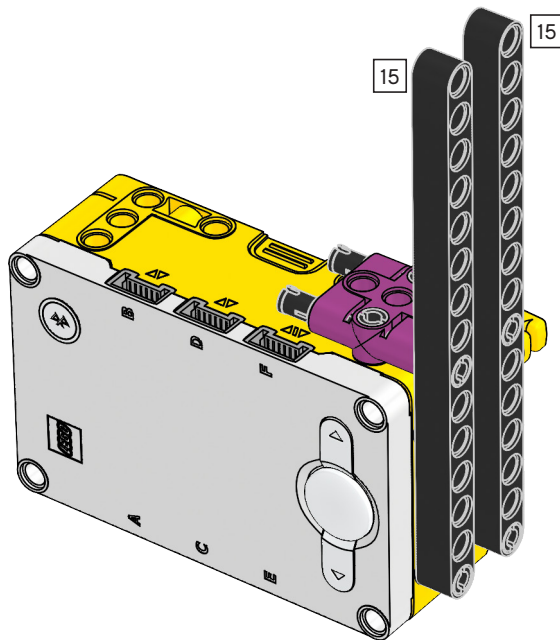
5

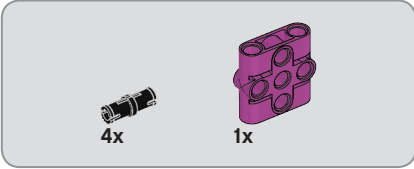
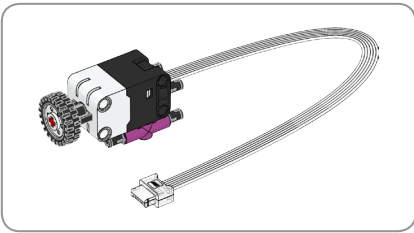




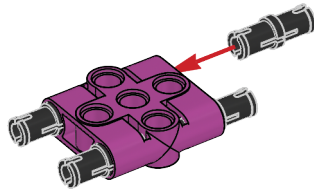


6





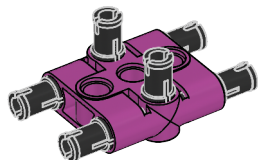
7

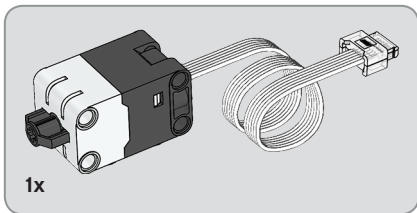




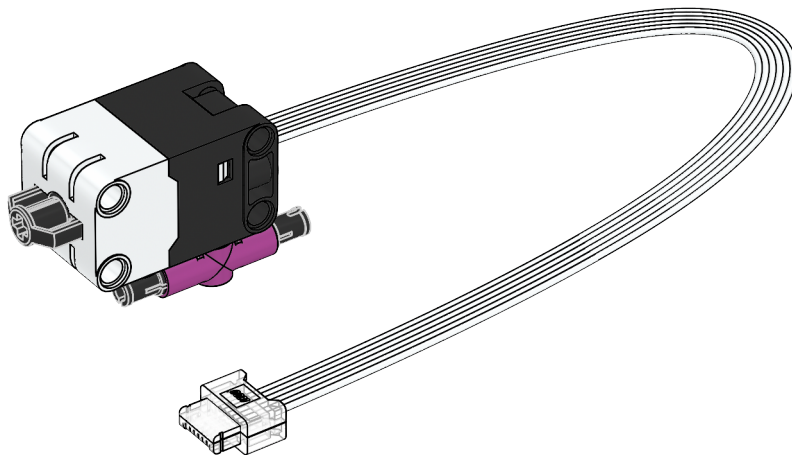
2x

8



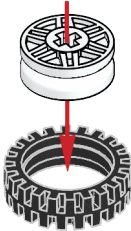


9





10



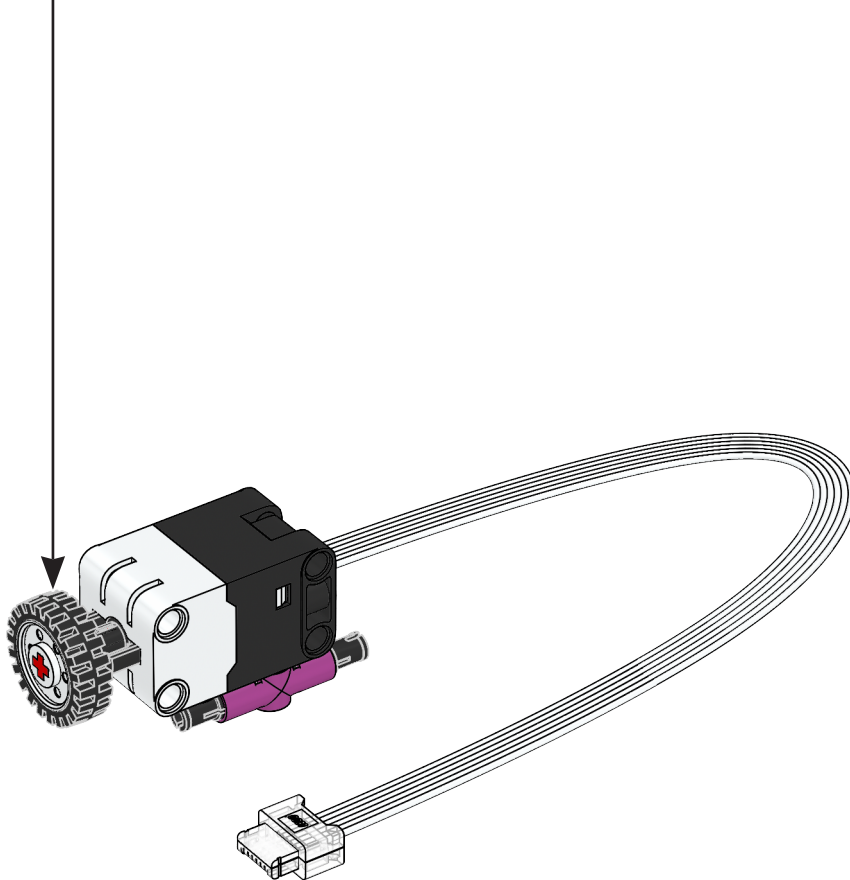


1x

11



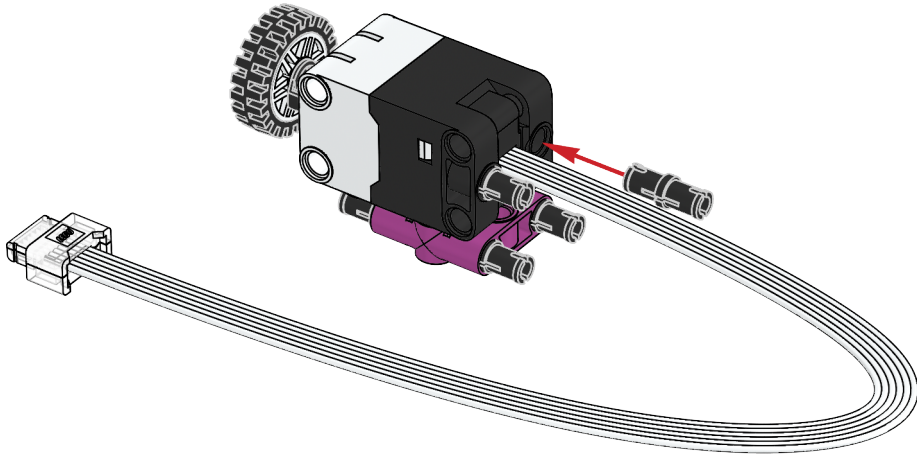
12





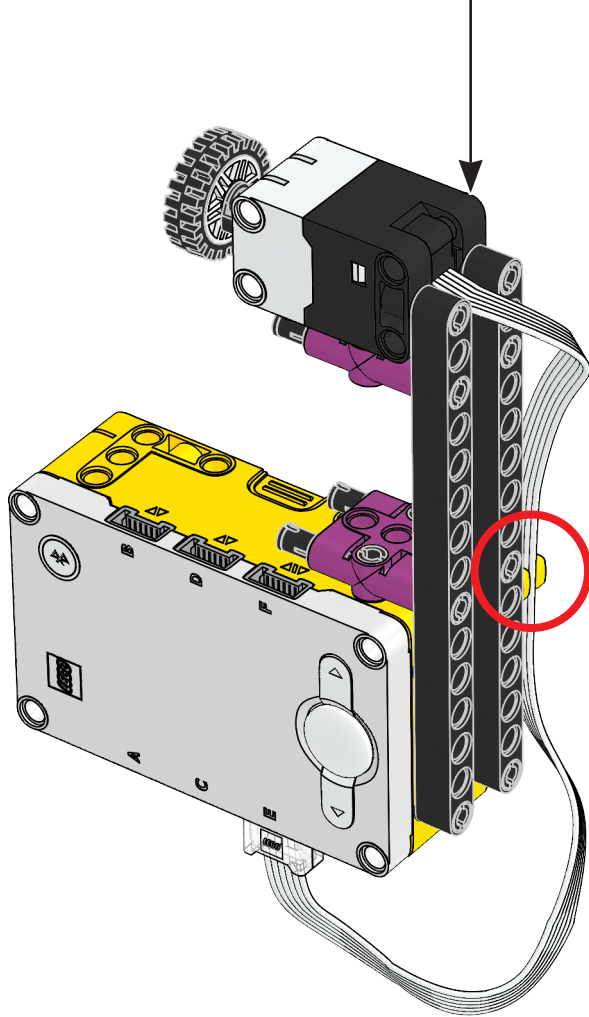
2x

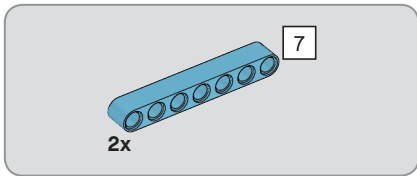
13





14





15

