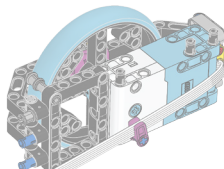
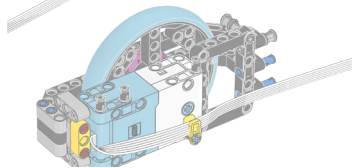


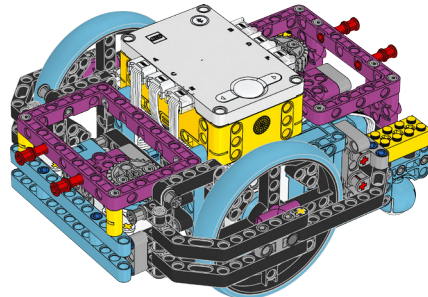
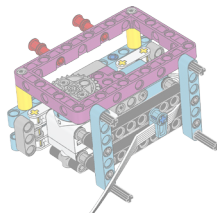
+



+

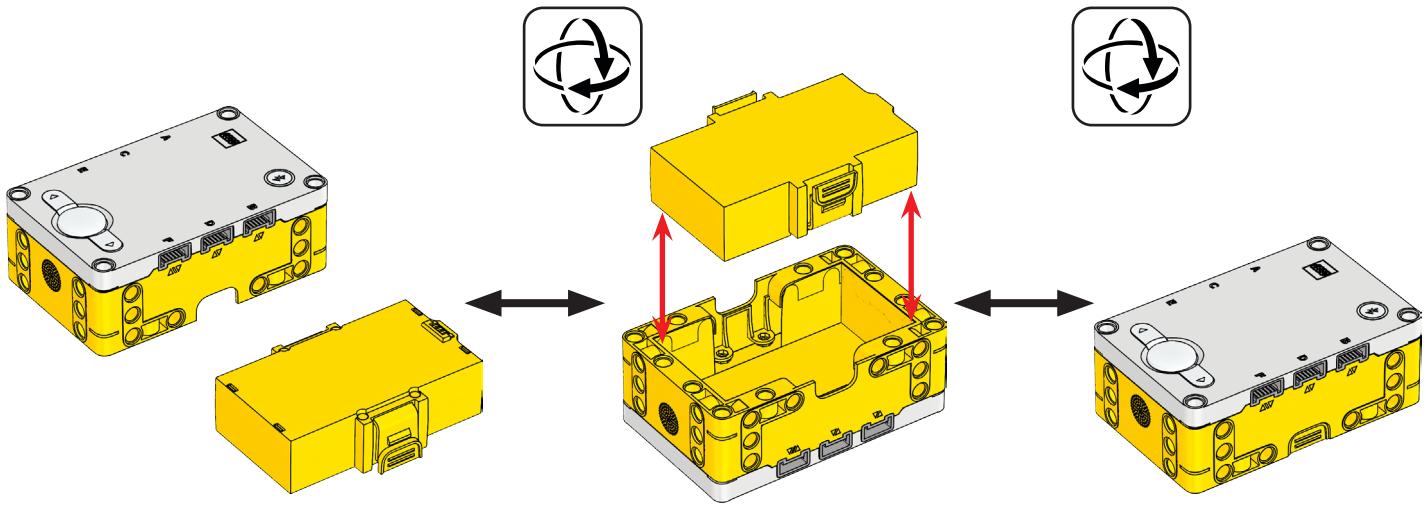


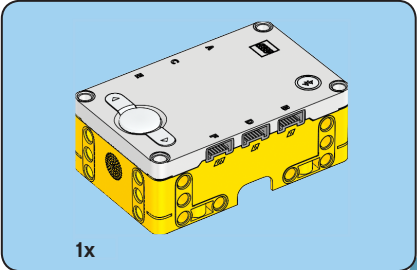
+



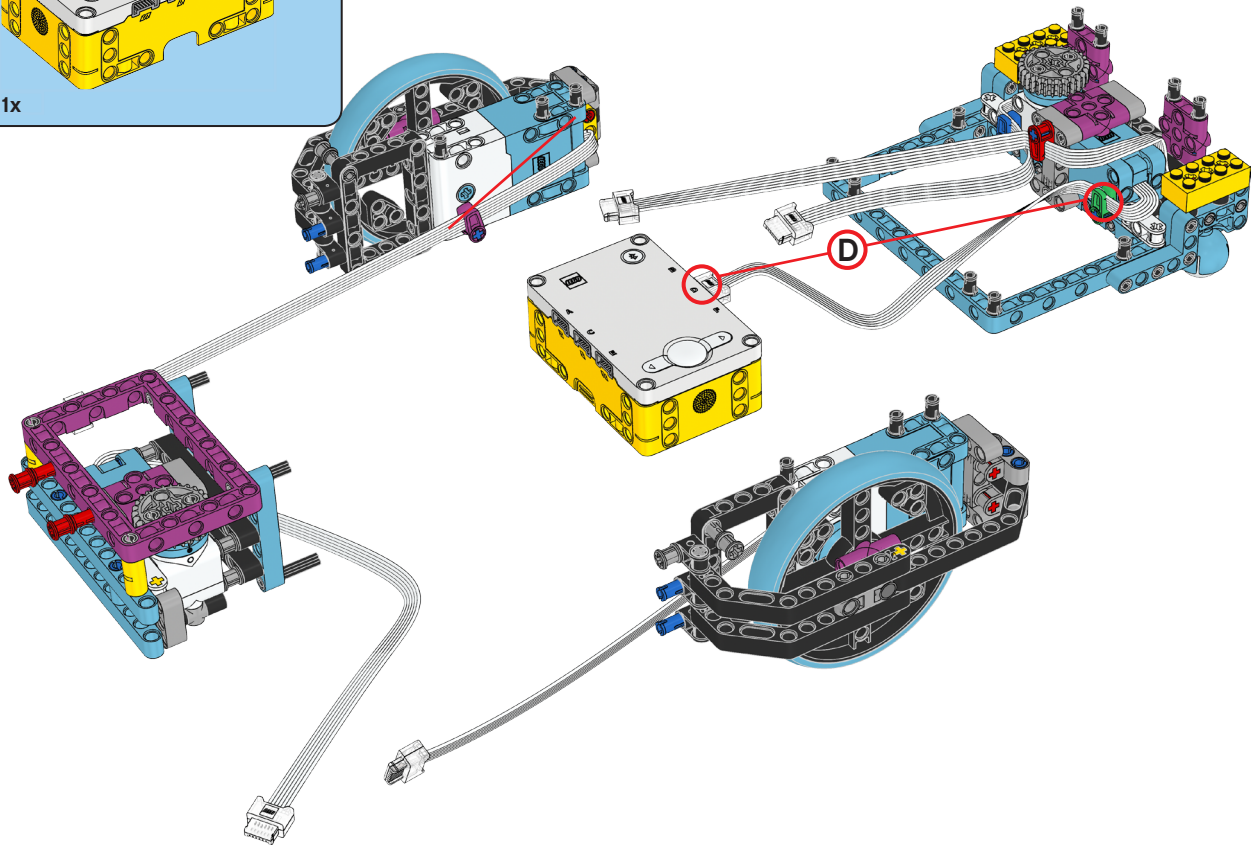




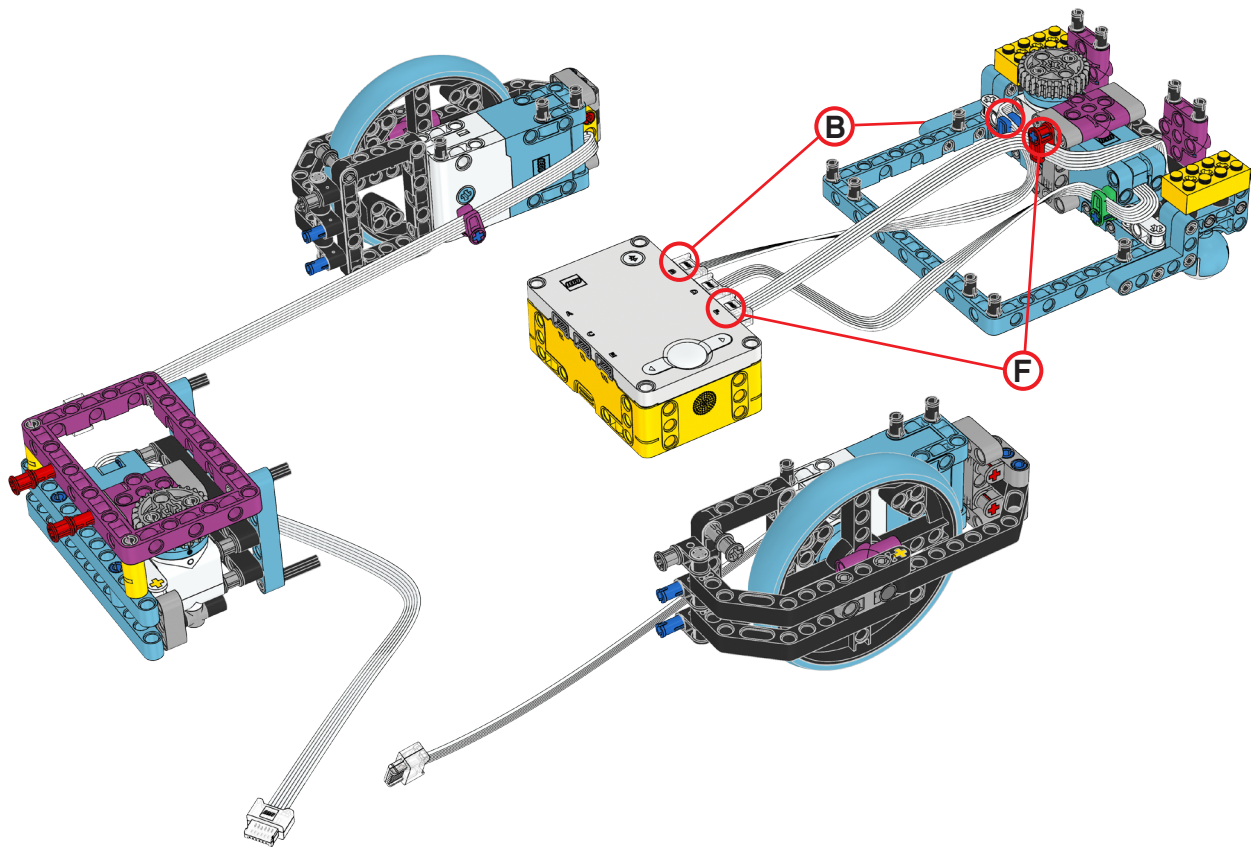




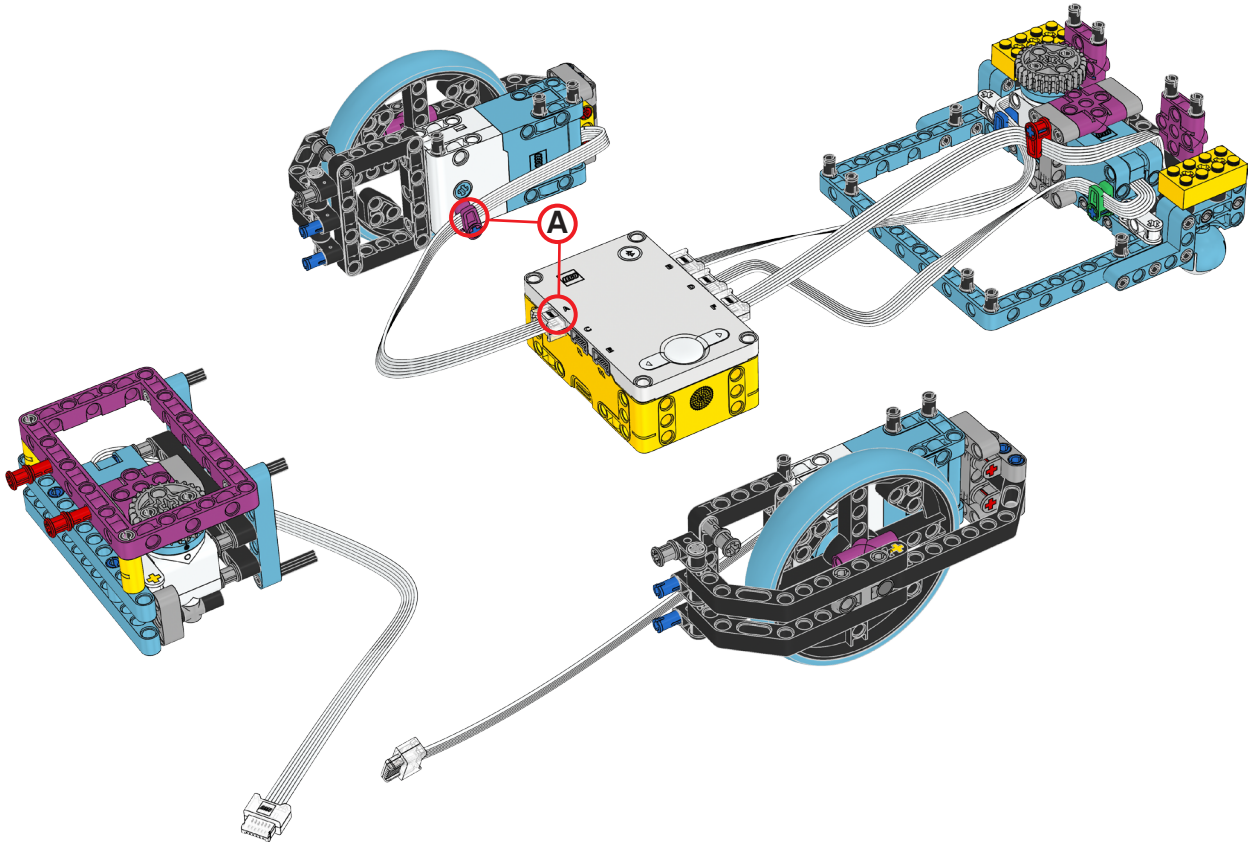
1



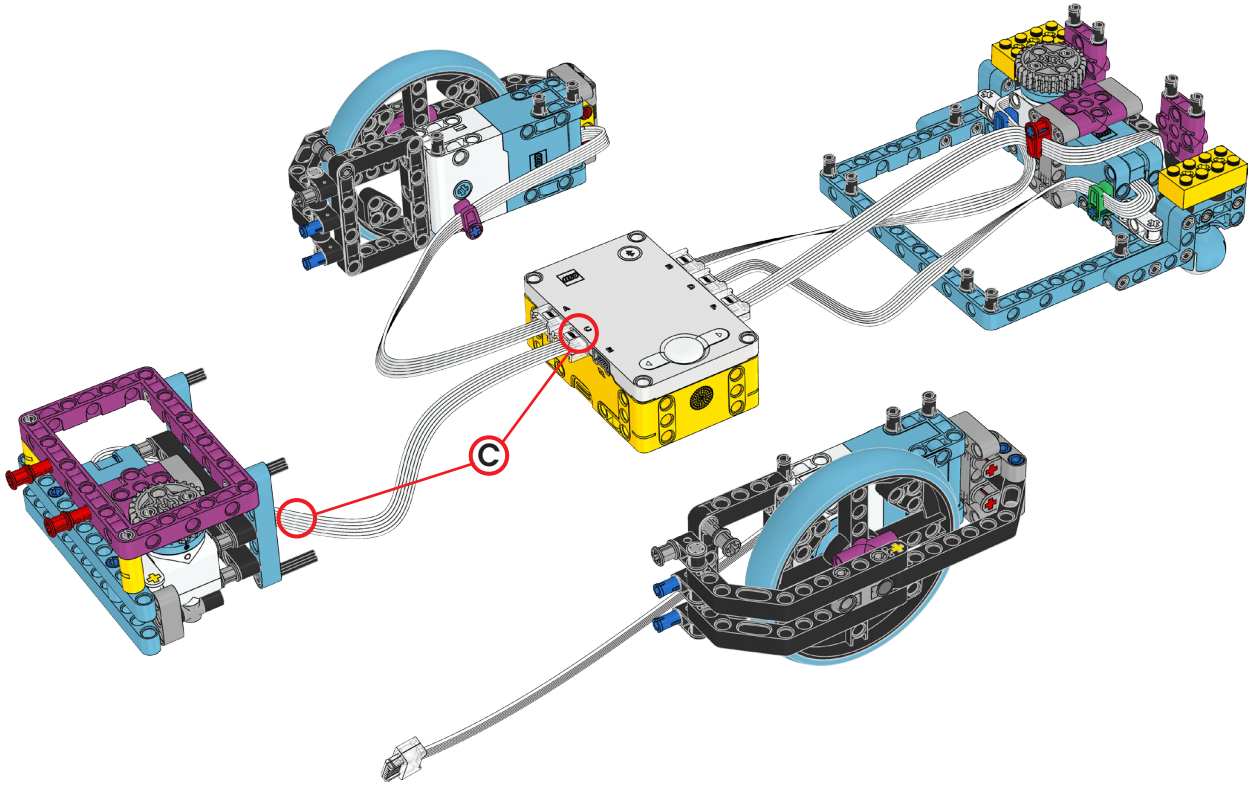
2



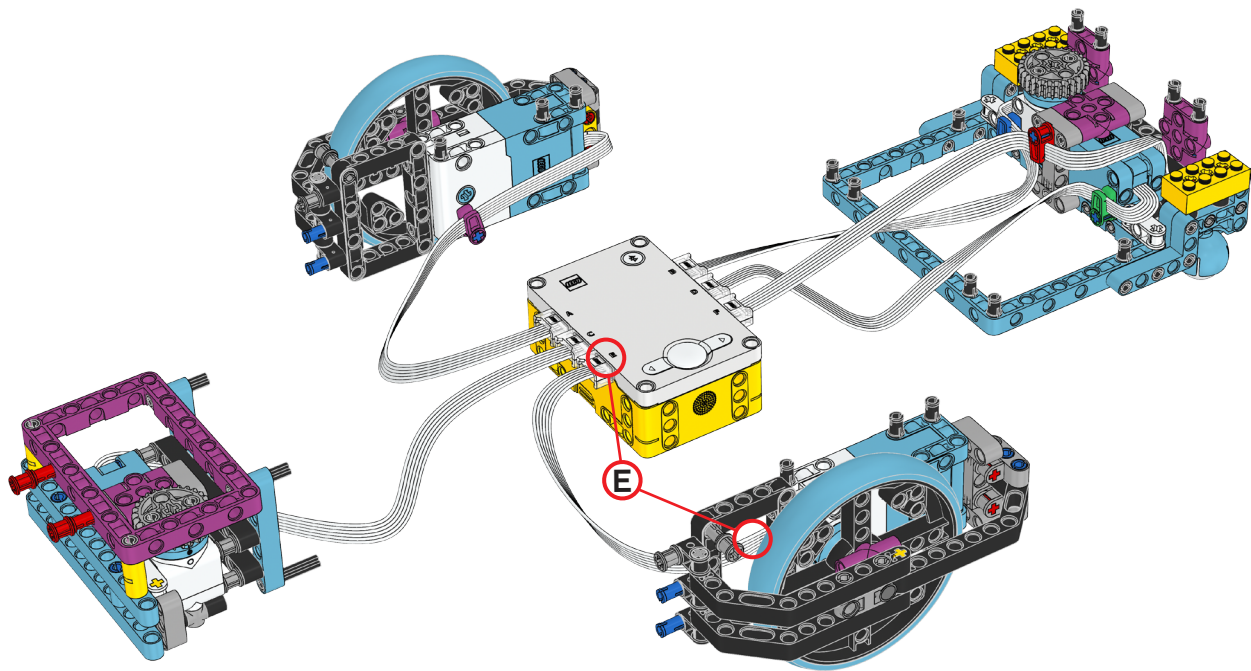
3



4

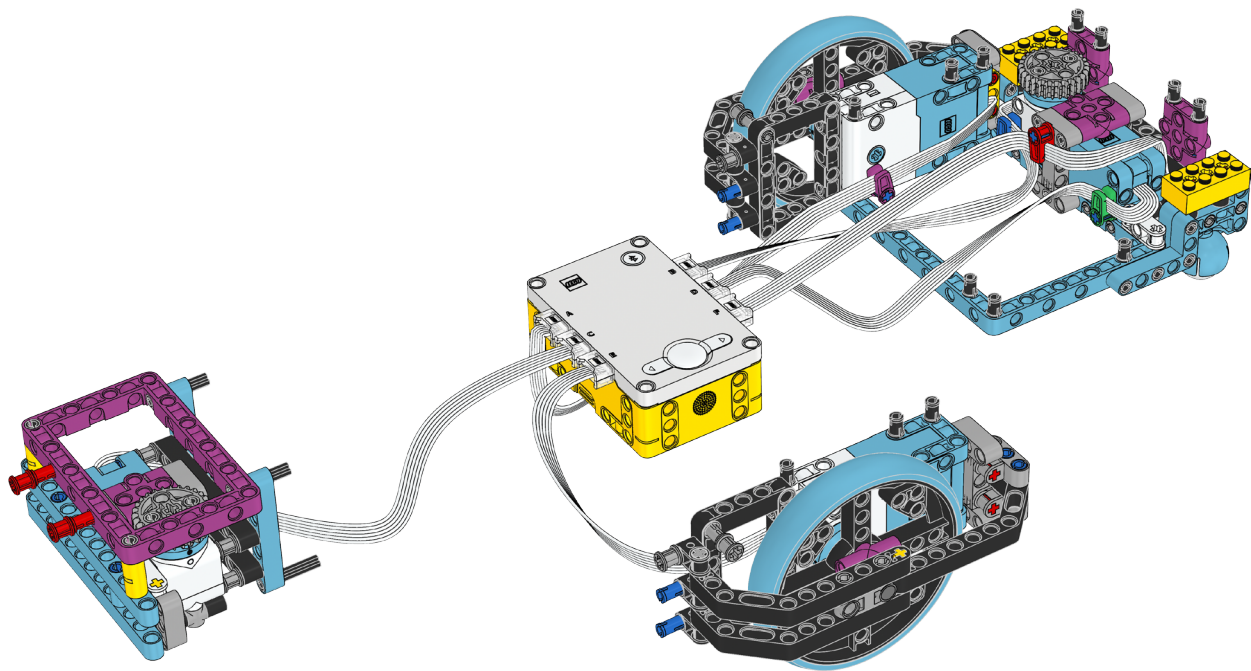


5

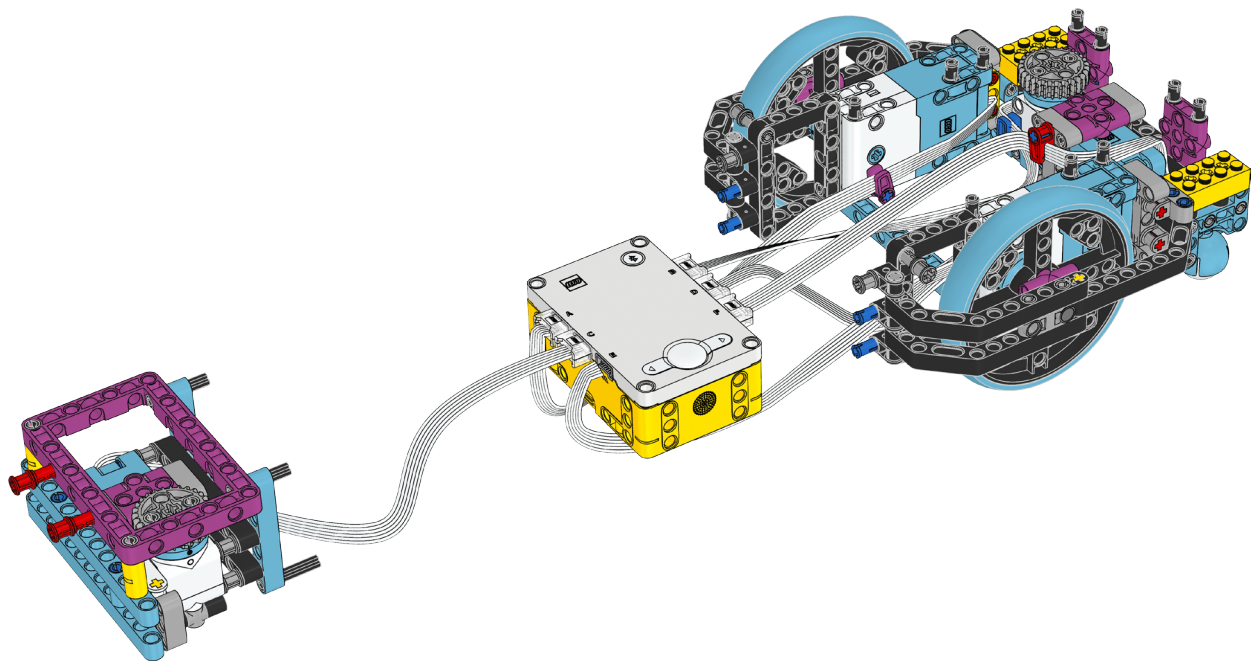


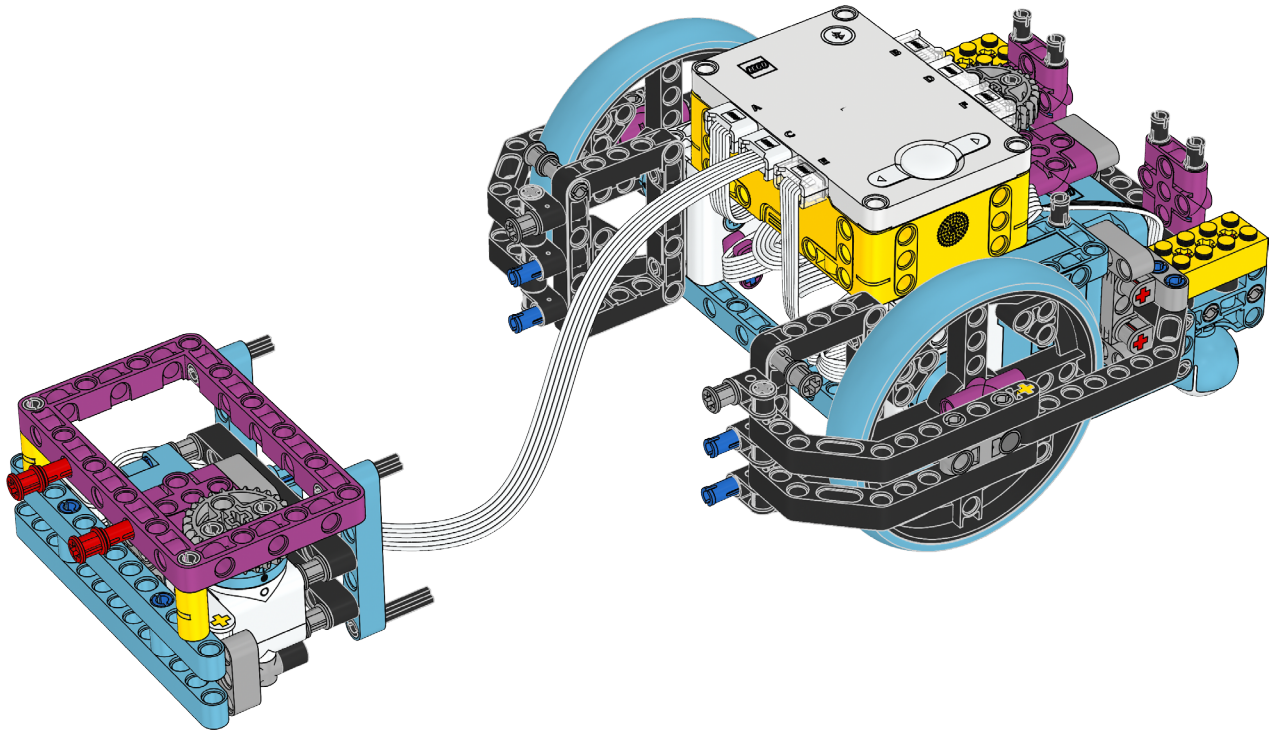


6

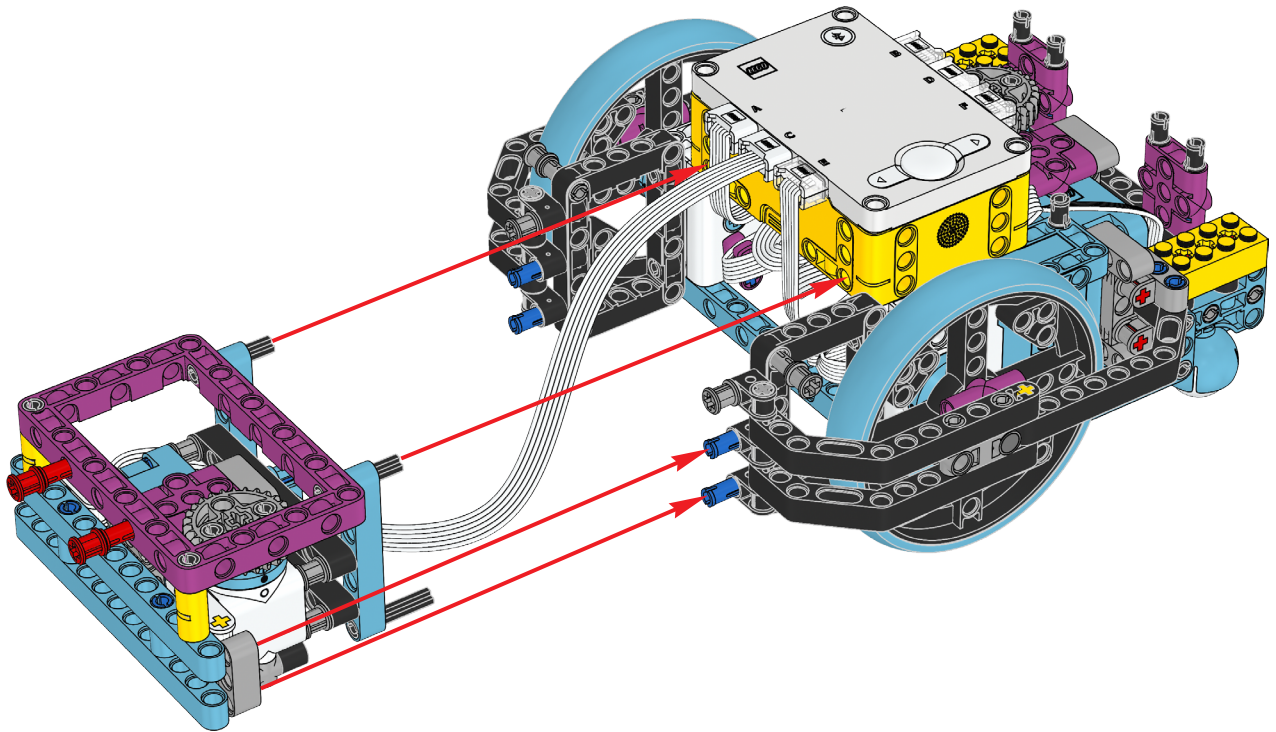


7

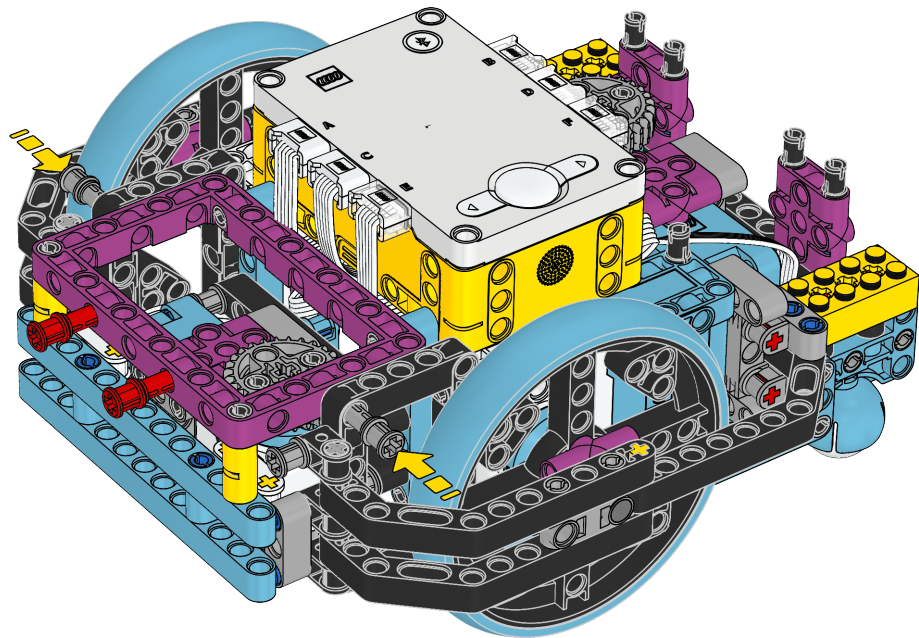


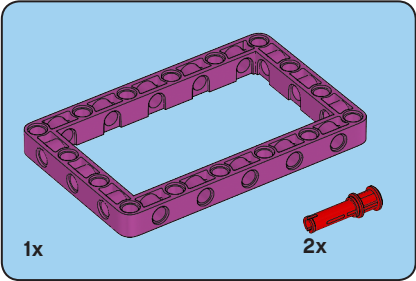
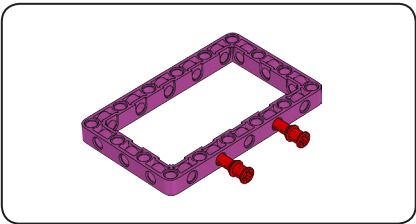


9

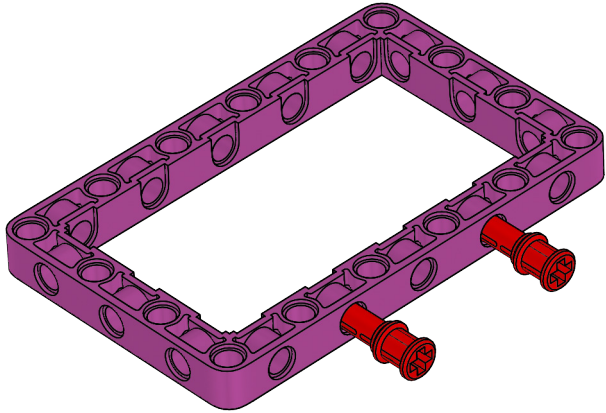


10



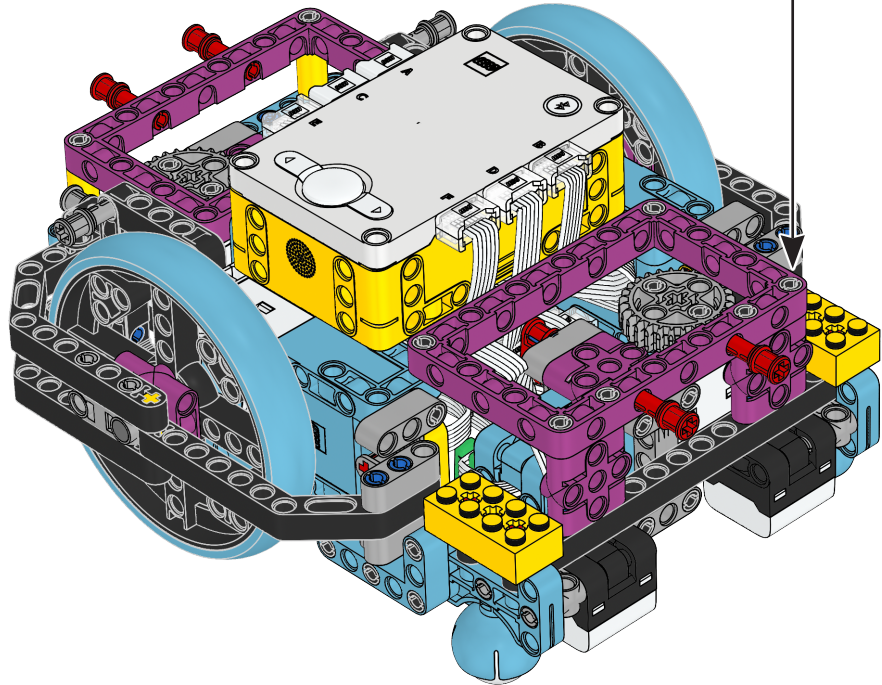


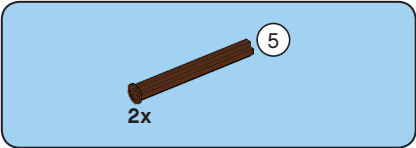
11



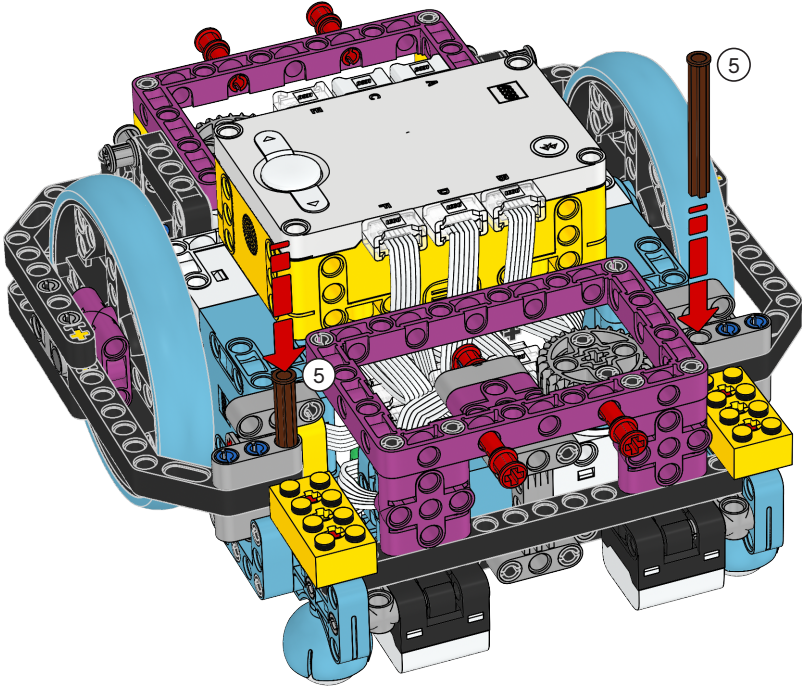


12





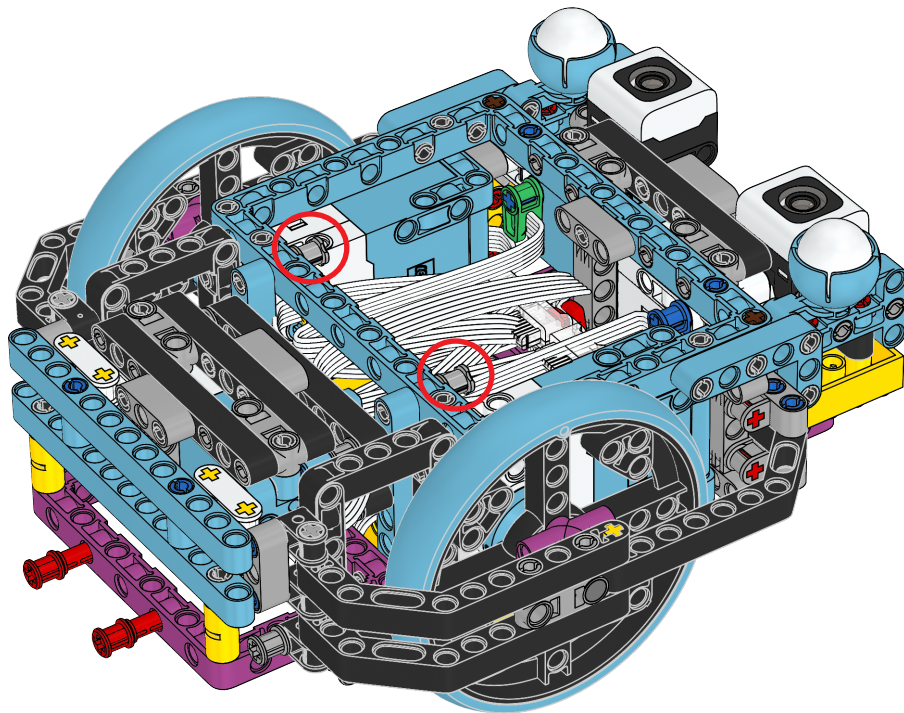
13

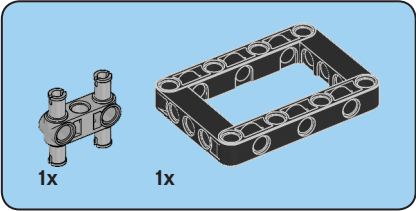
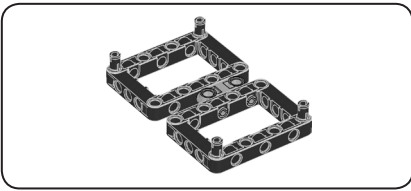




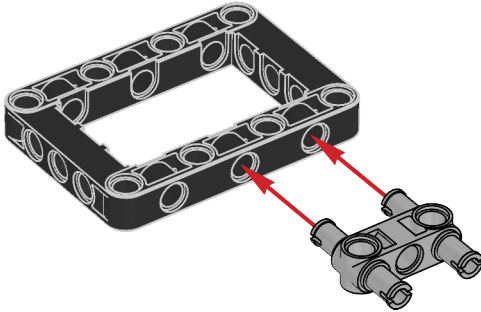
2x

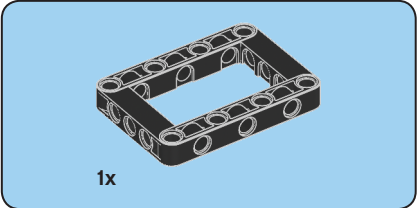
14



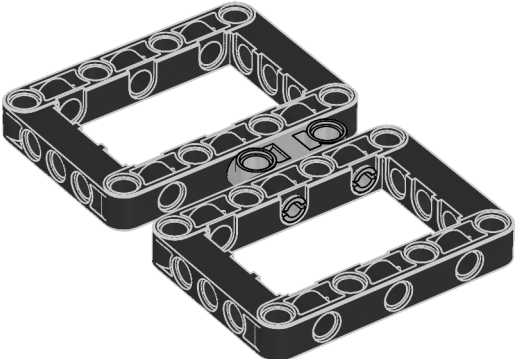


15





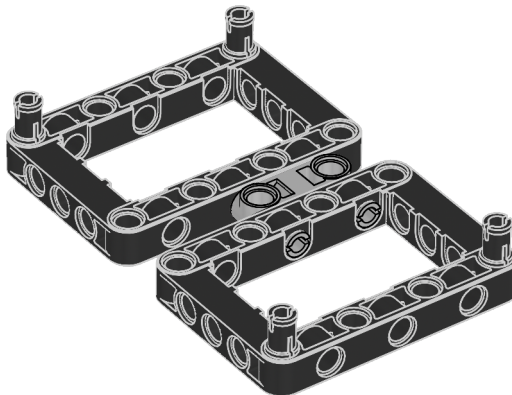
16





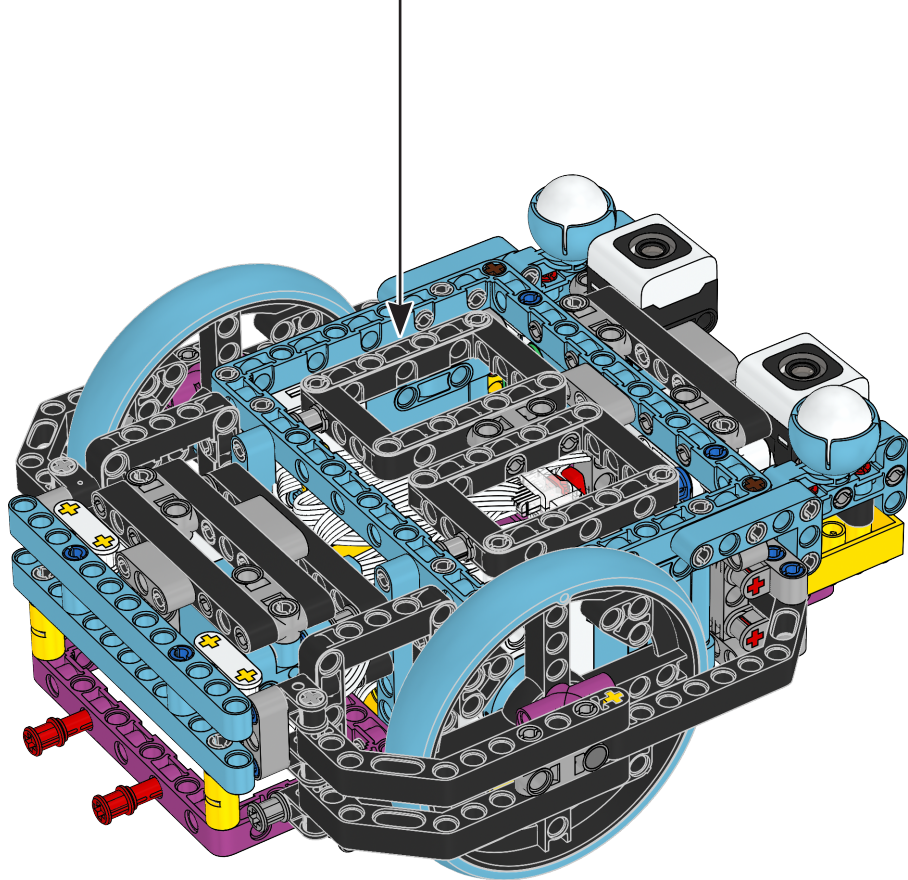
4x

17





18



19

