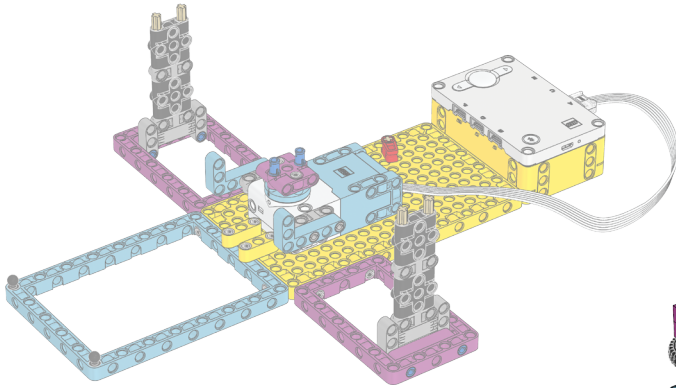
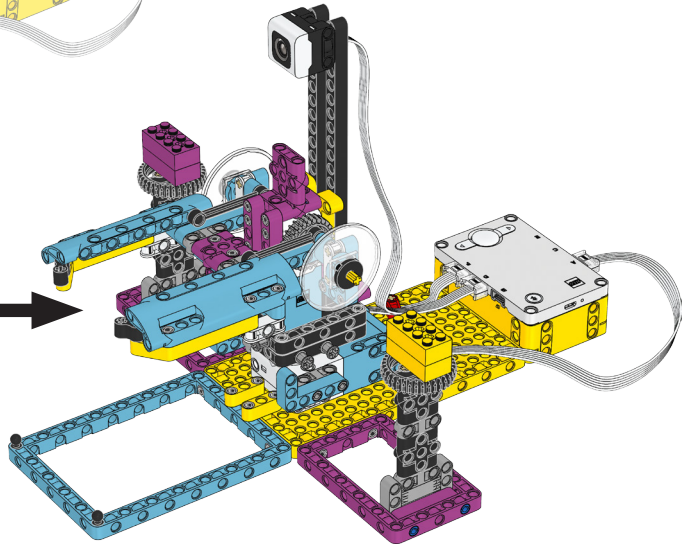
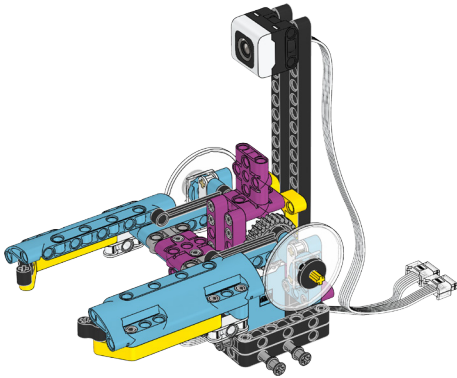


1



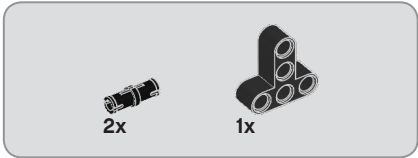
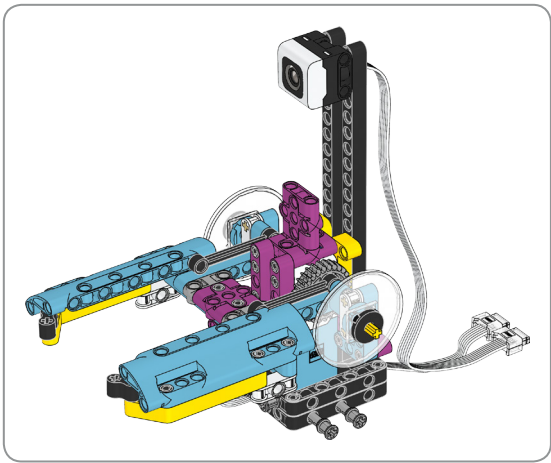
+

2

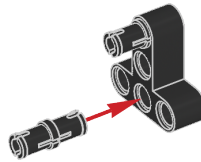


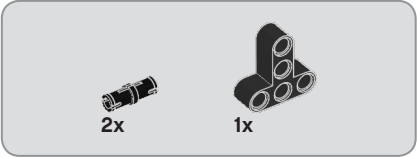
1 x



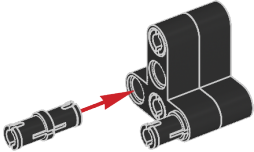


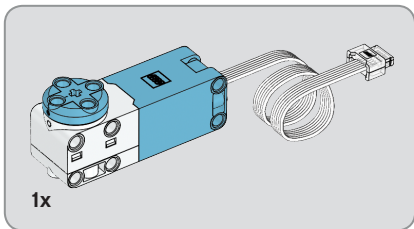
1



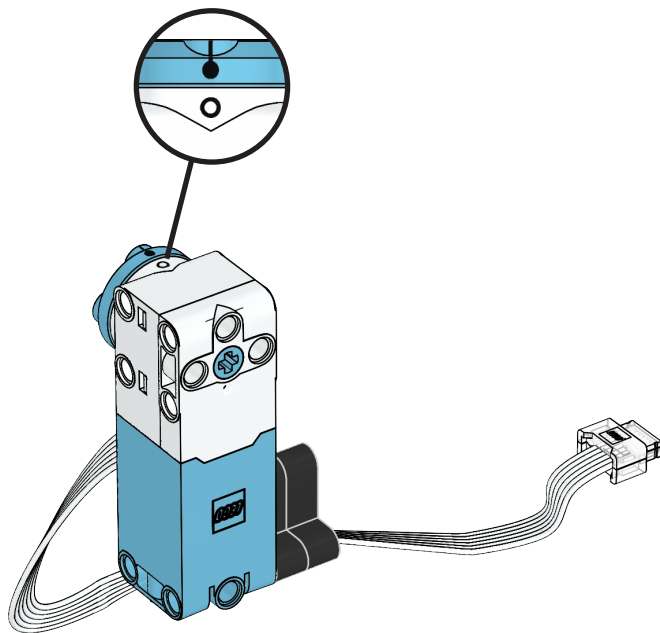


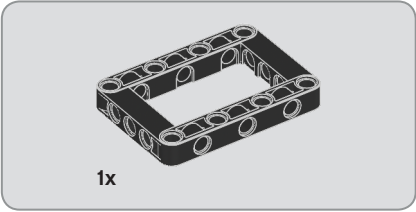
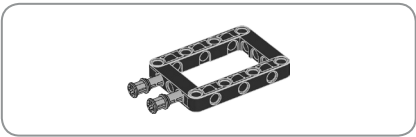
2



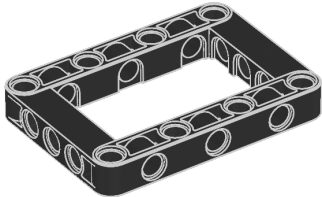


3





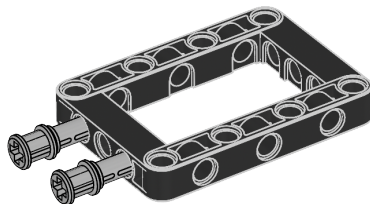
4



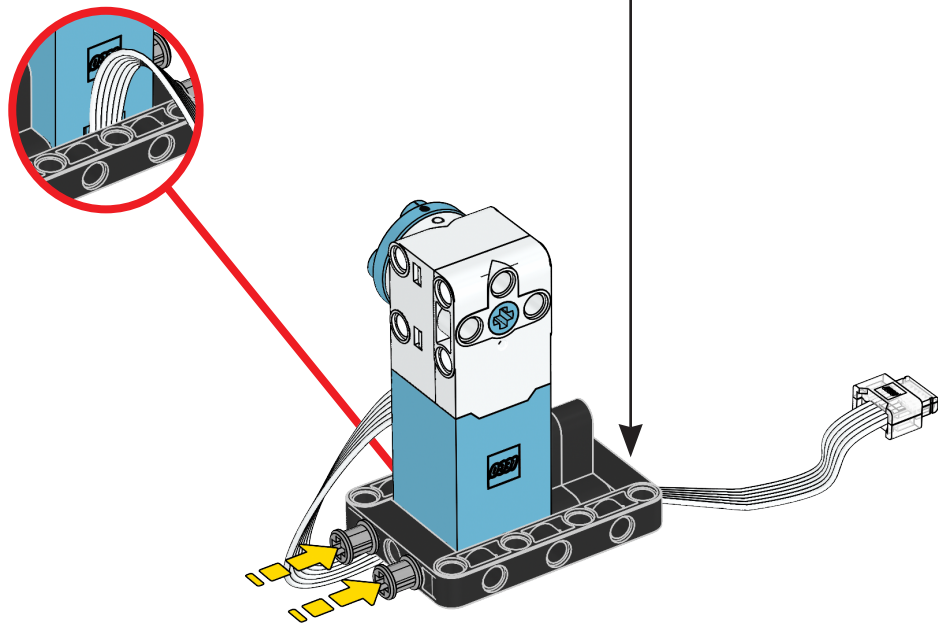


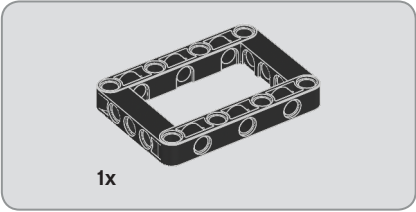
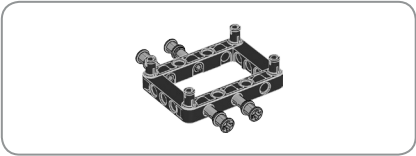
2x

5

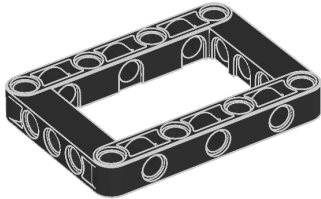


6





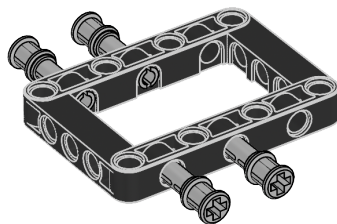
7





4x

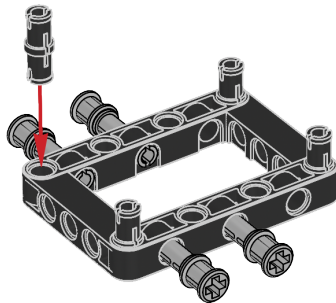
8



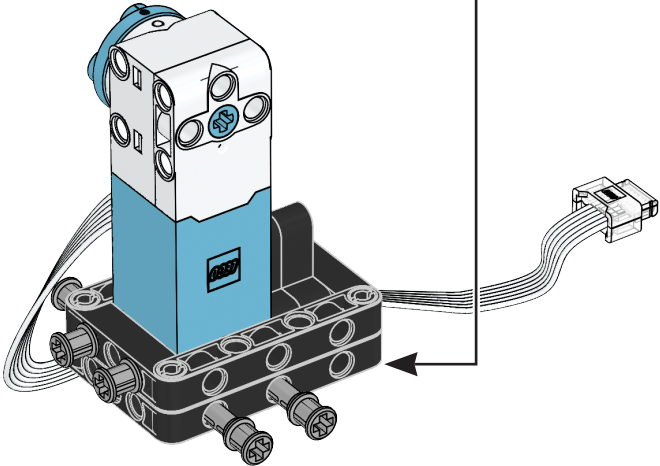


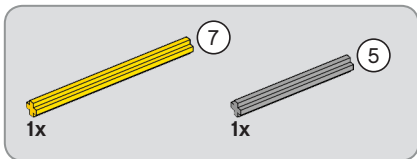
4x

9

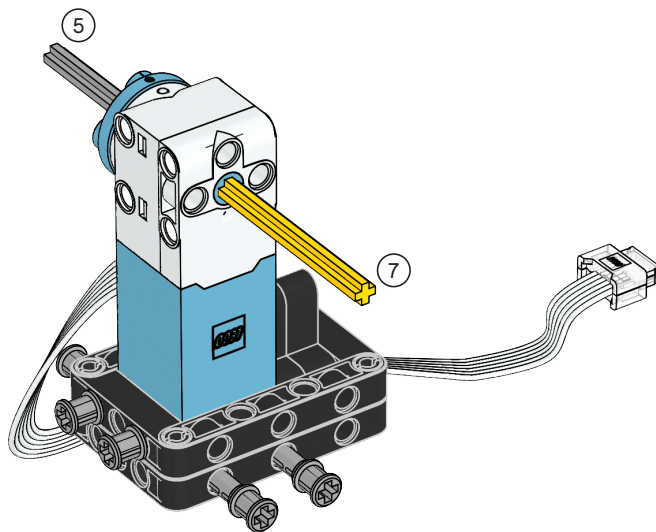


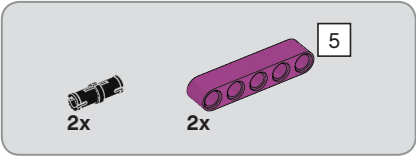
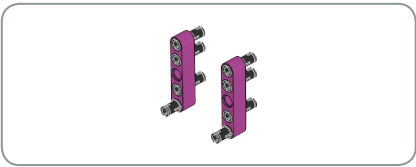
10



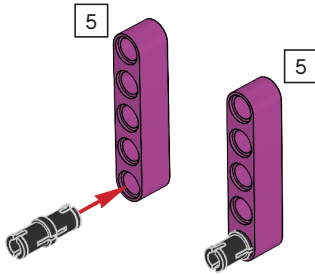


11





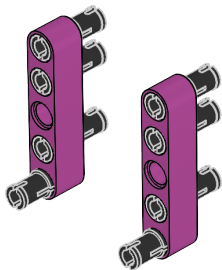
12



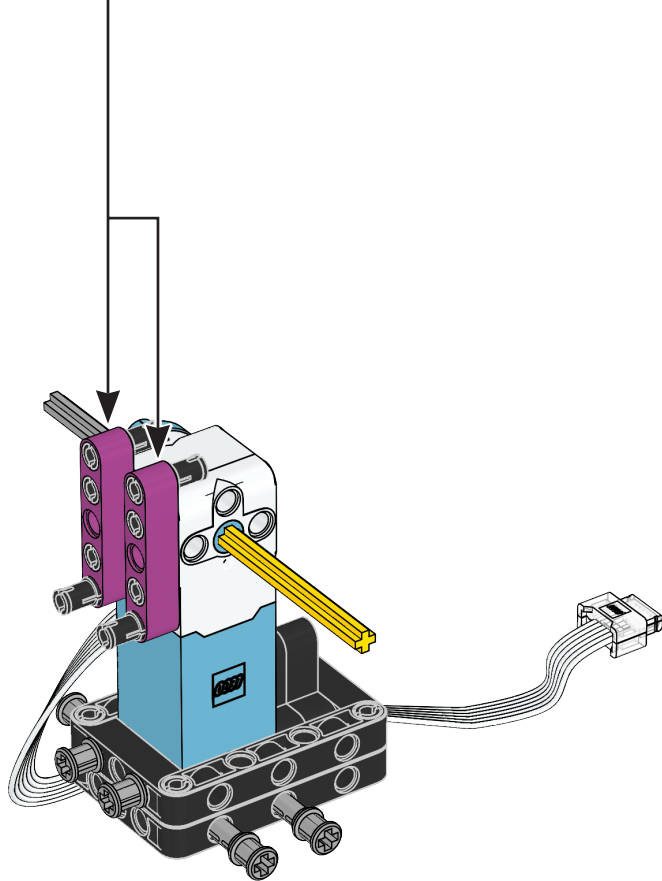


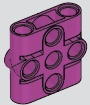
6x

13



14



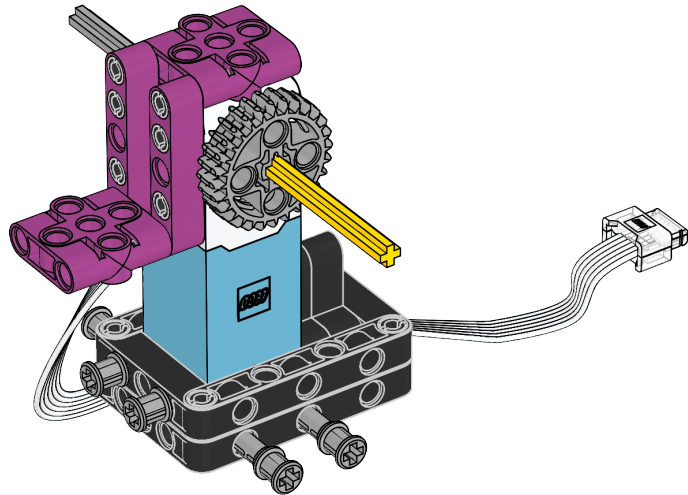


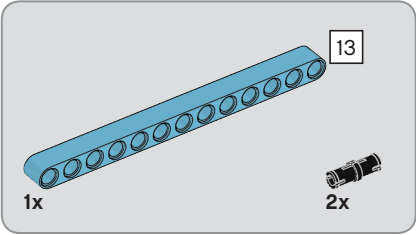
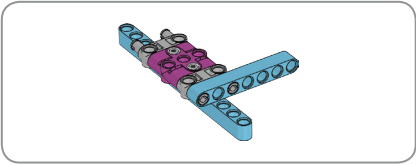
2x



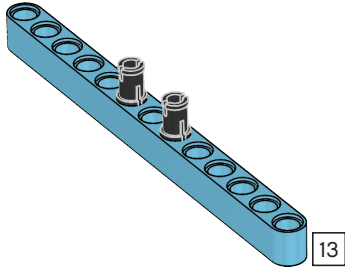
1x

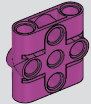
15





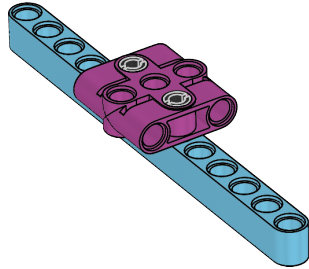
16

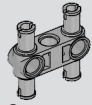




1x

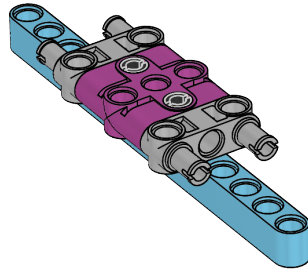
17

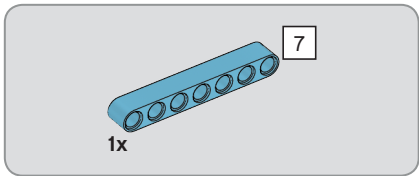




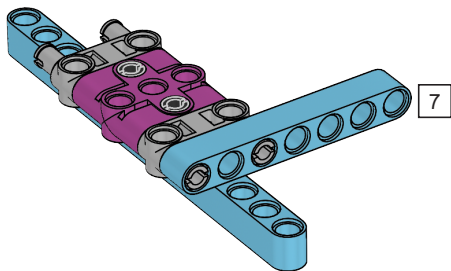
2x

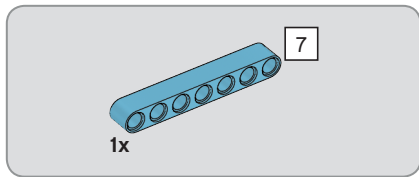
18



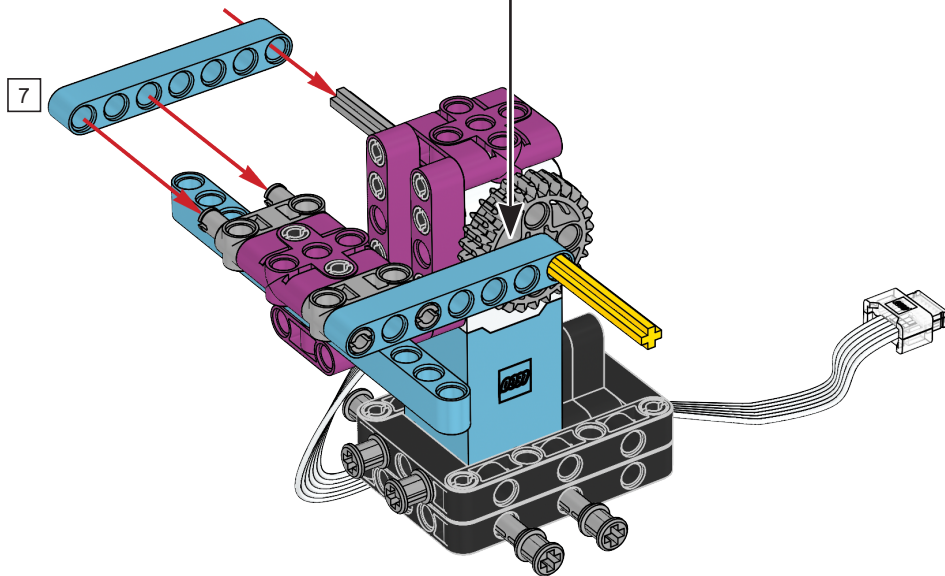


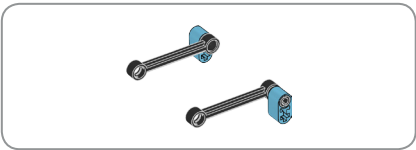
19





20





2x

21

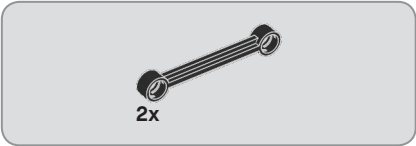




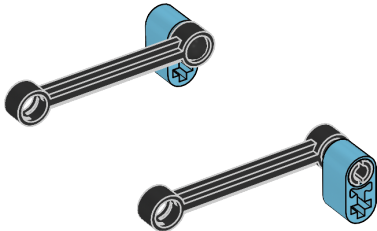
2x

22

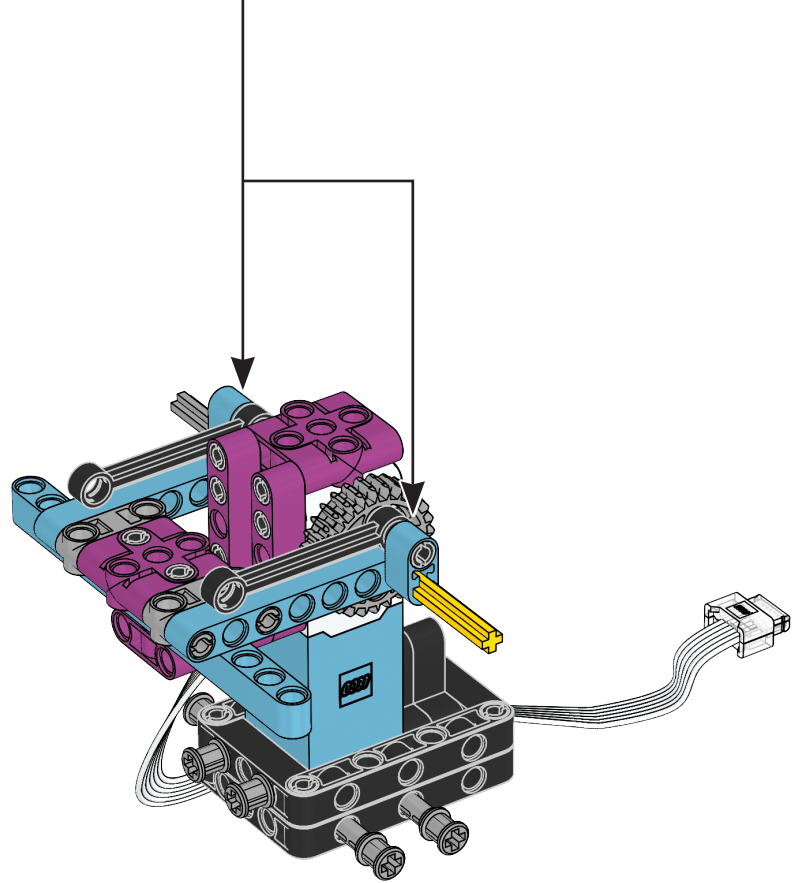


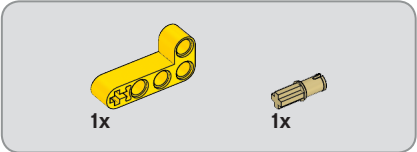
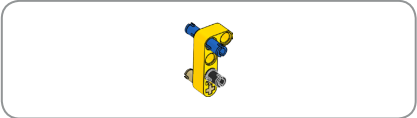


23

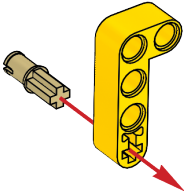


24





25



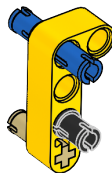


1x

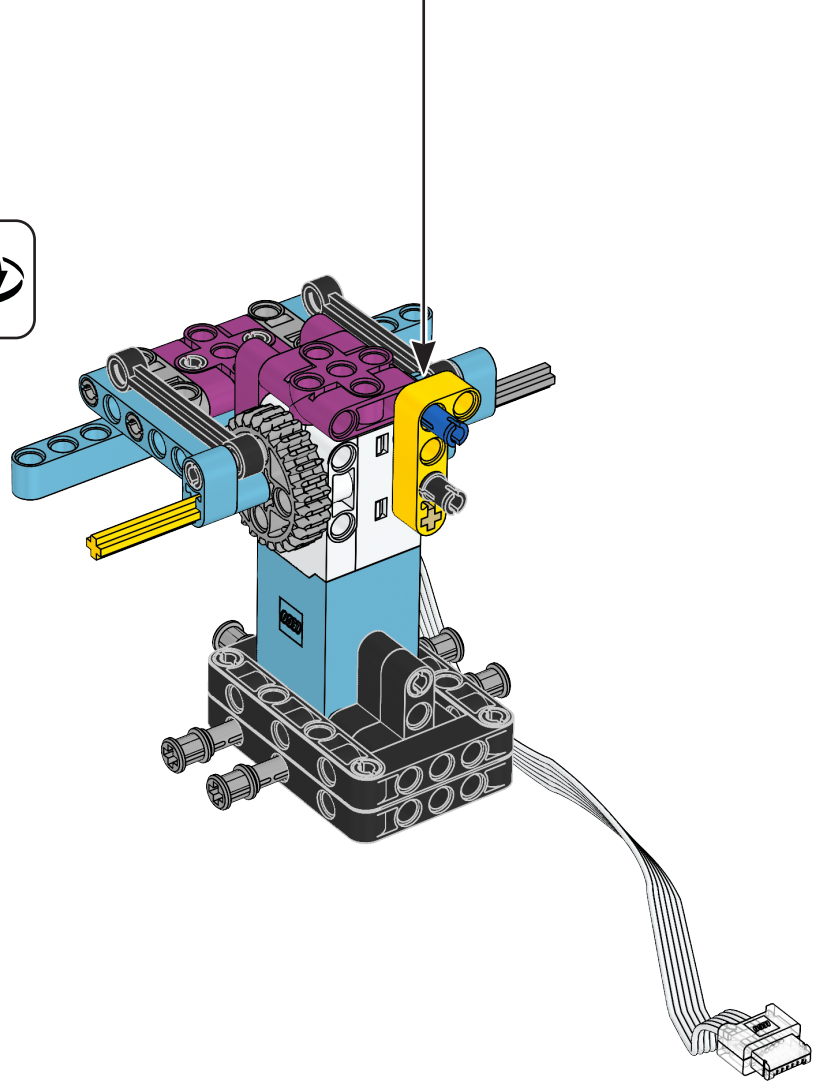


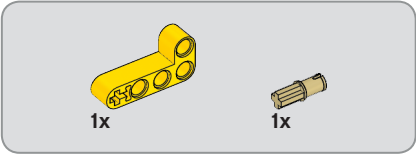
1x

26

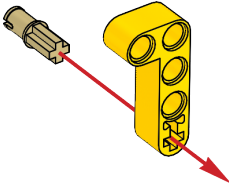


27





28





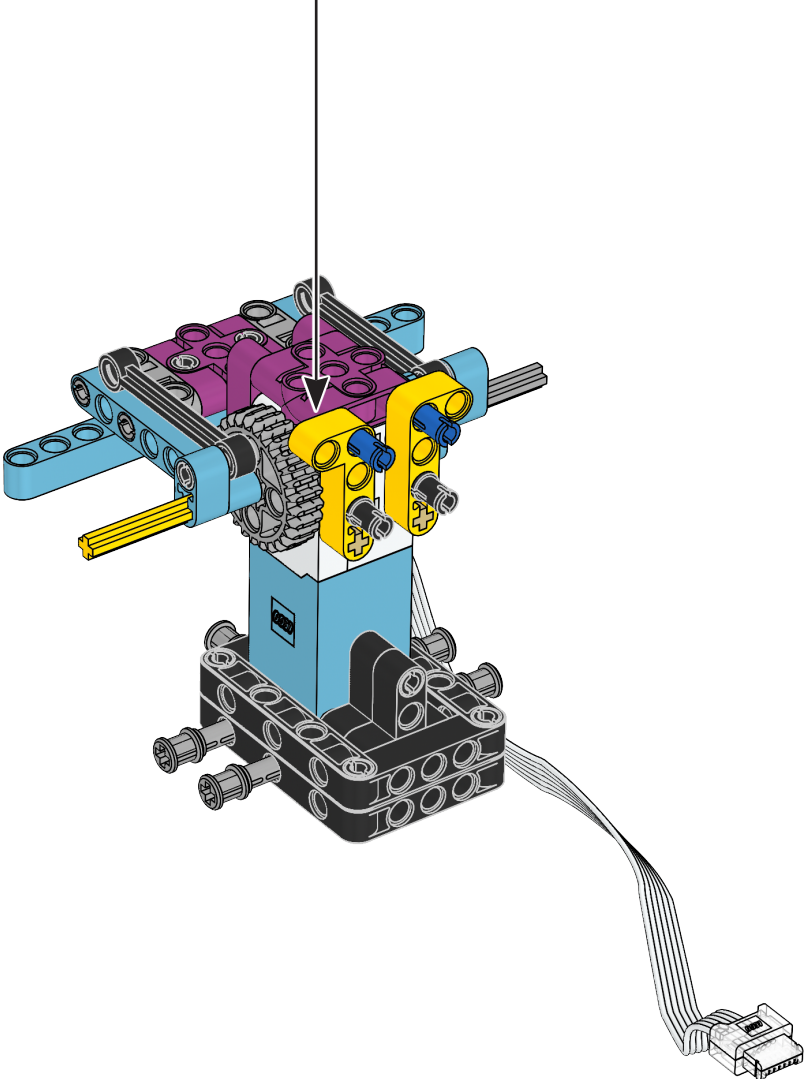
1x

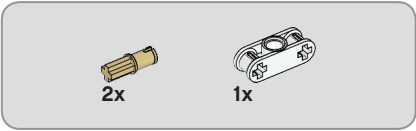
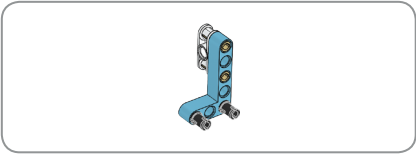


1x

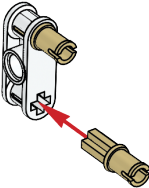
29

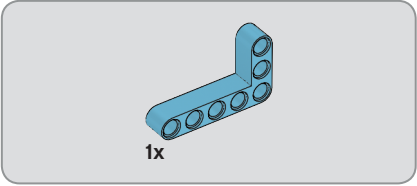




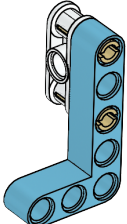


31





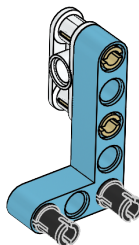
32



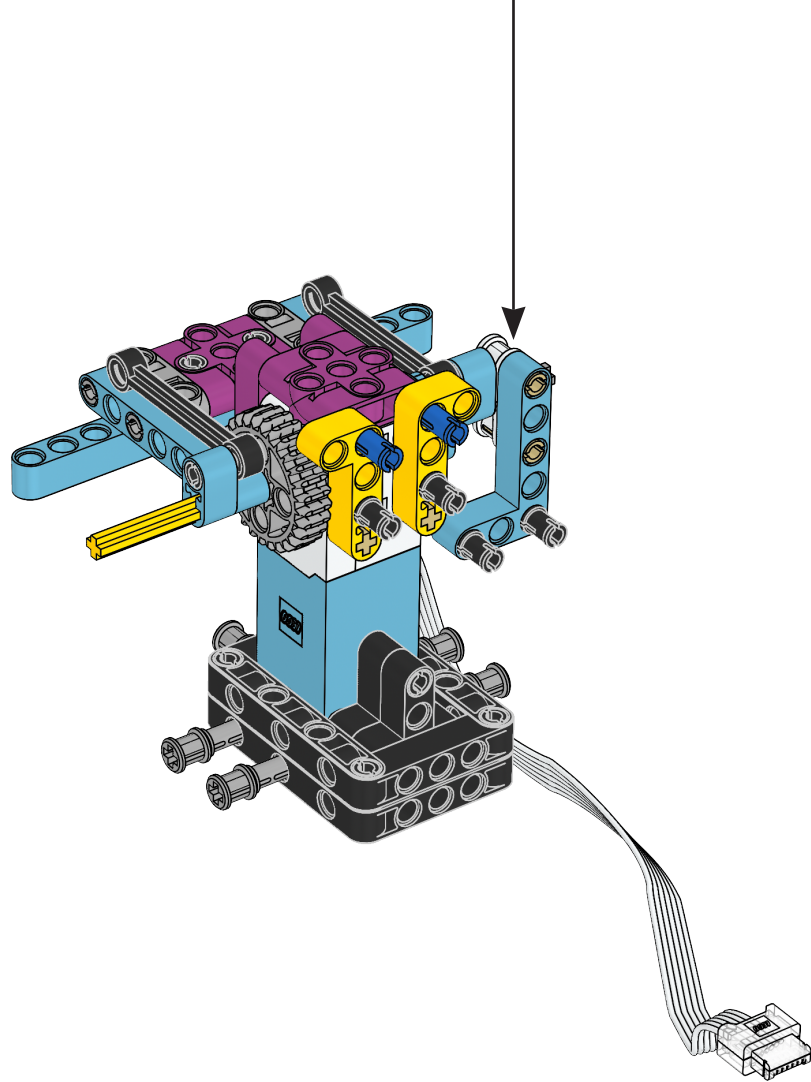


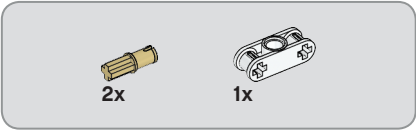
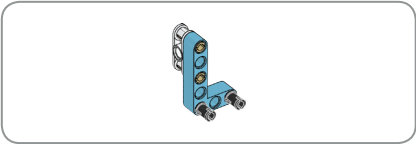
2x

33

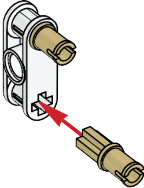


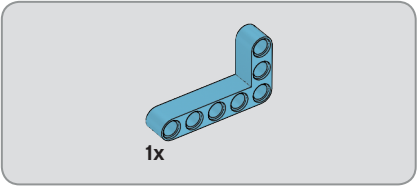
34



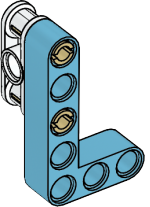


35





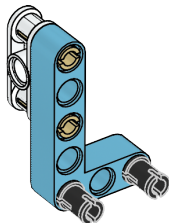
36

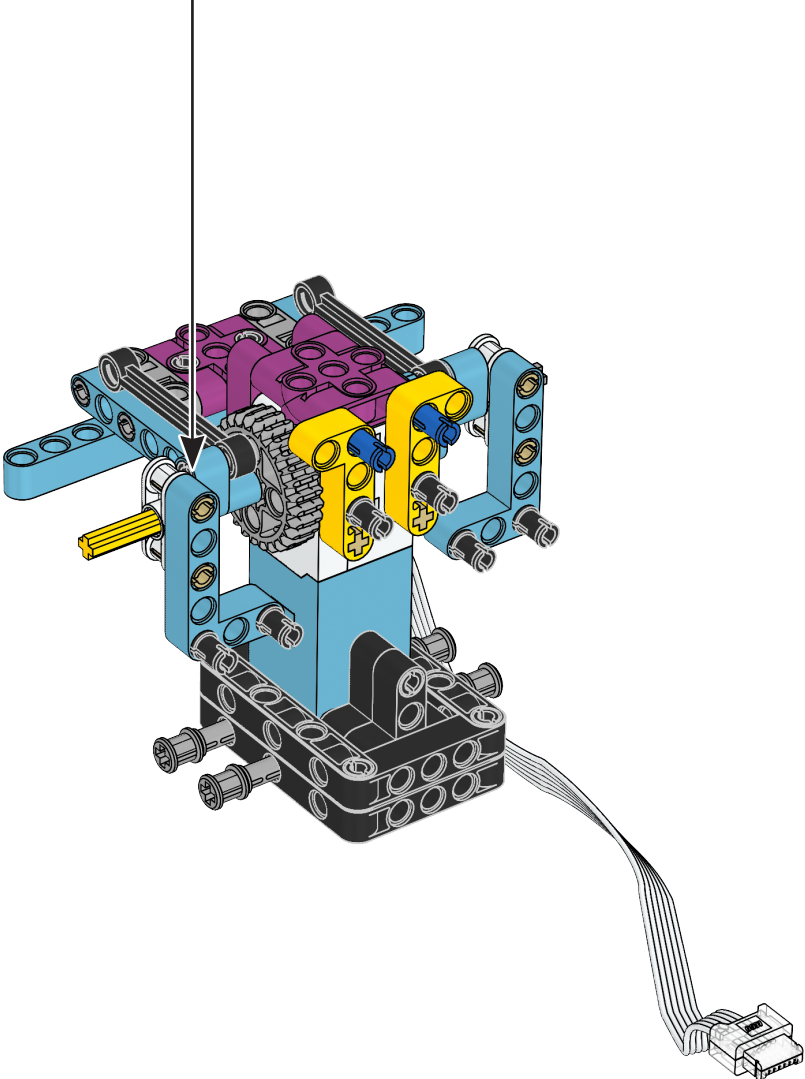


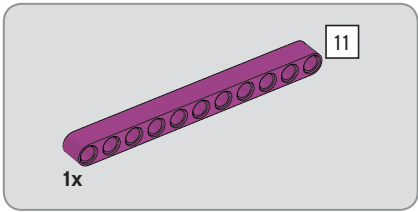


2x

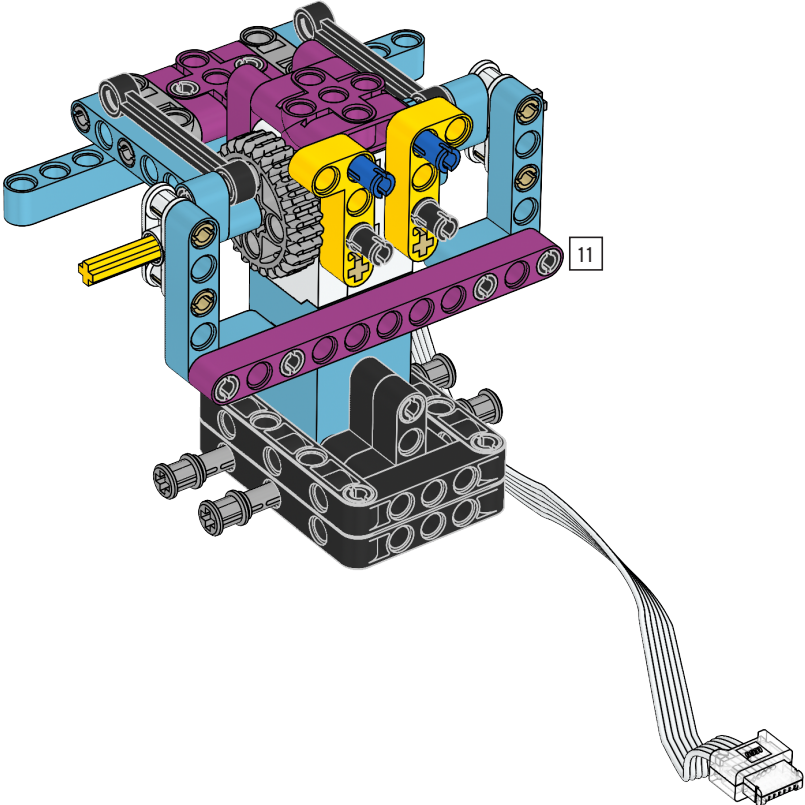
37

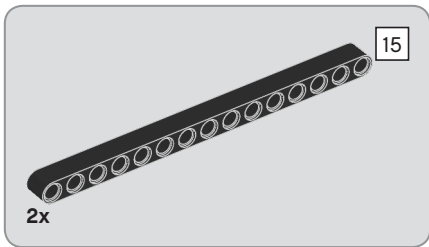




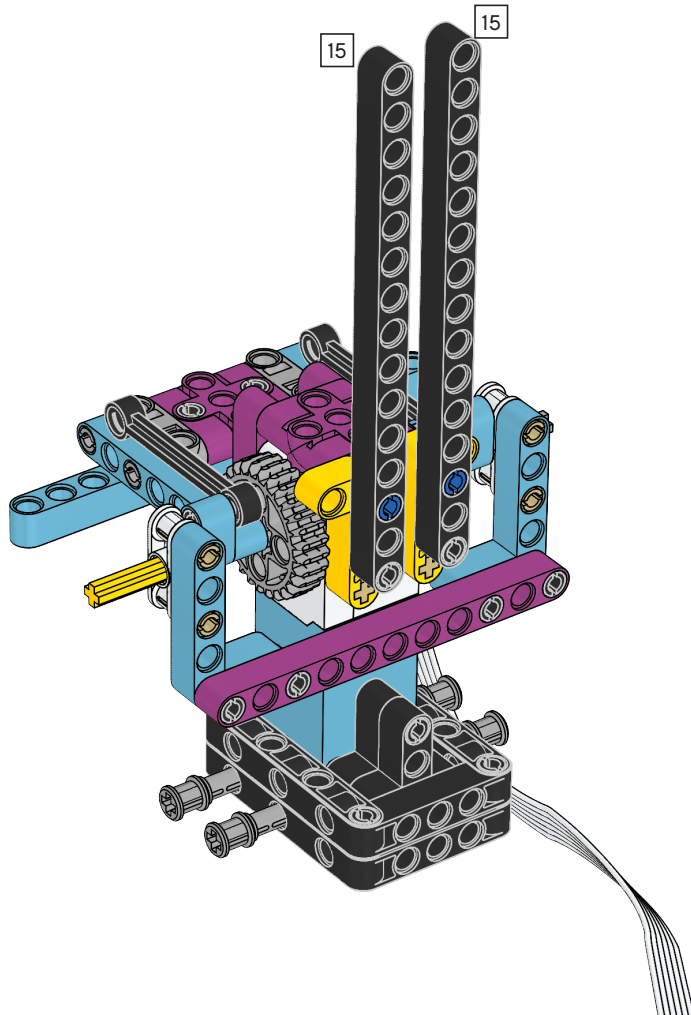


39





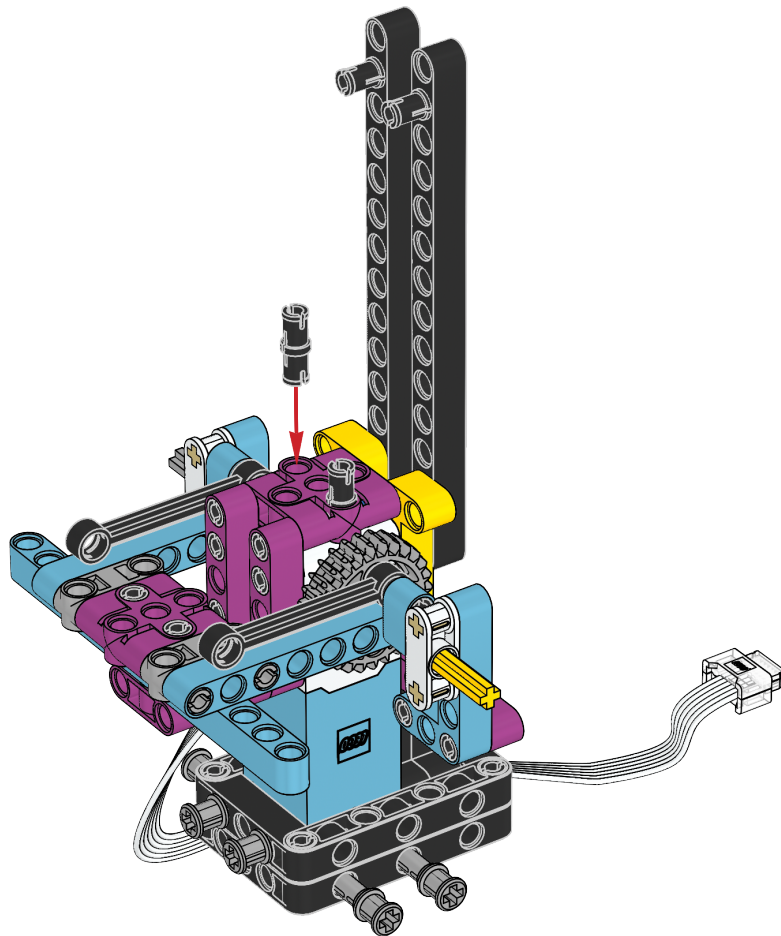
40

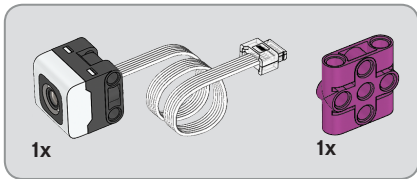




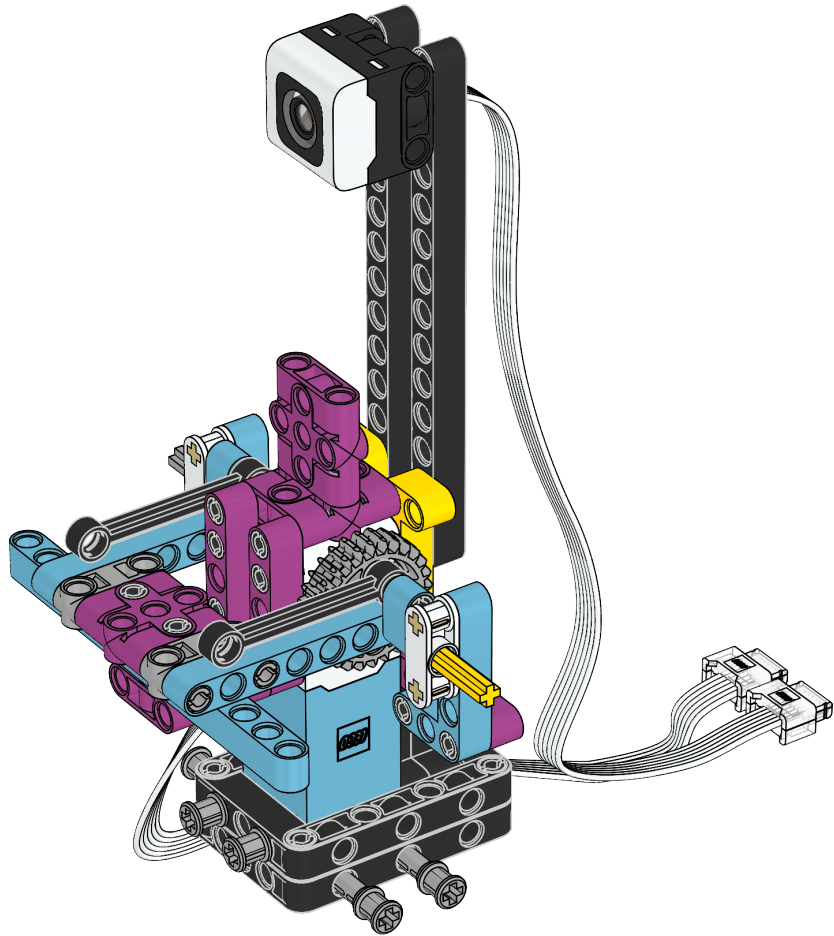
4x

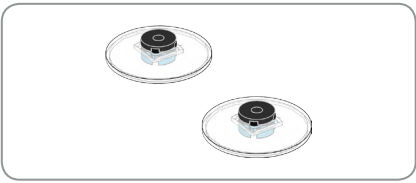
41





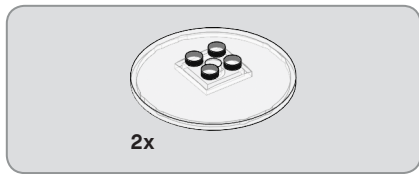
42



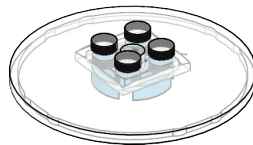
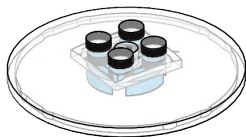


43





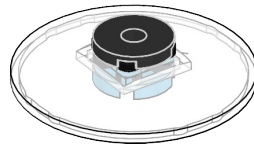
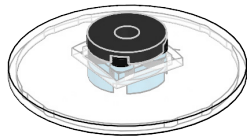
44



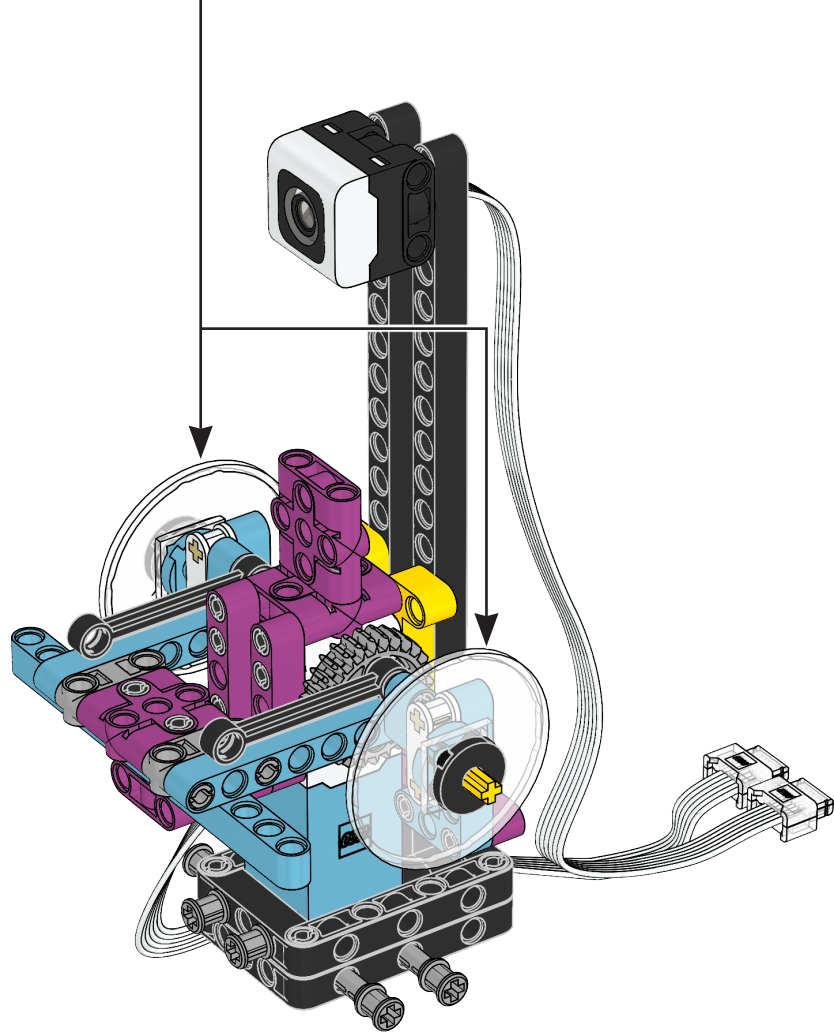


2x

45



46



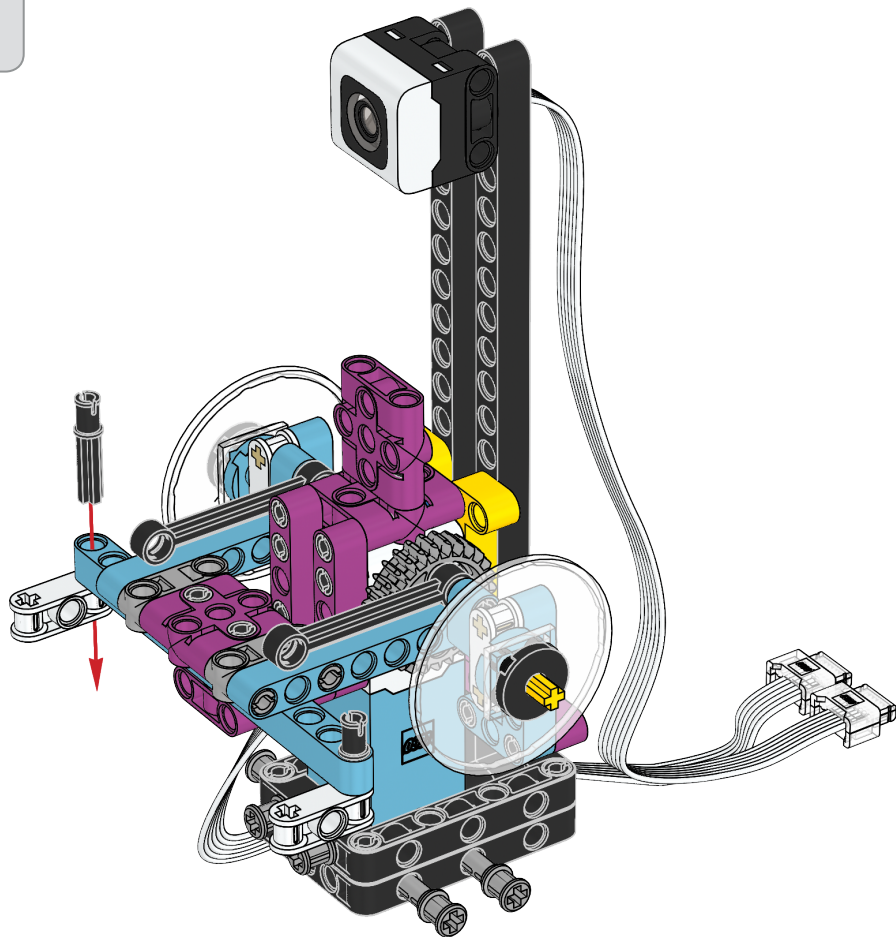


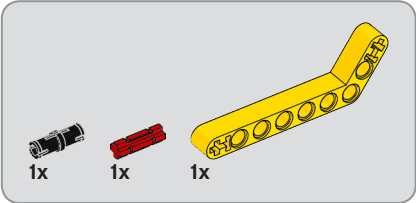
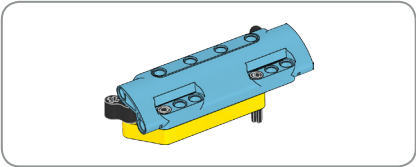
2x



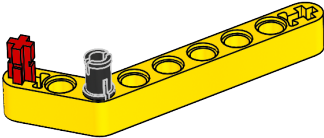
2x

47





48



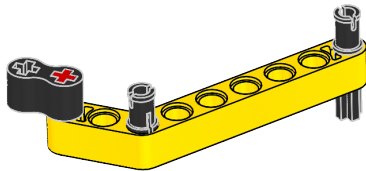


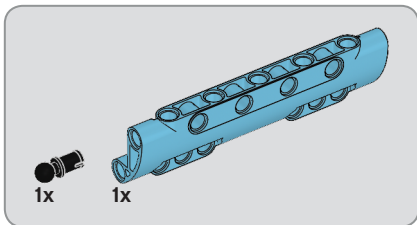
1x



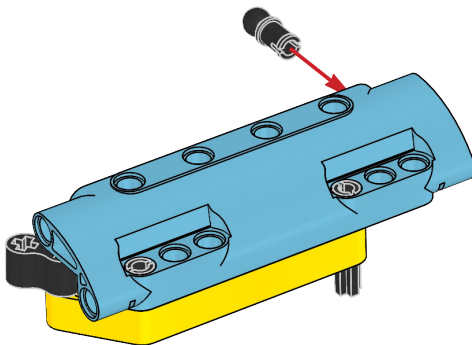
1x

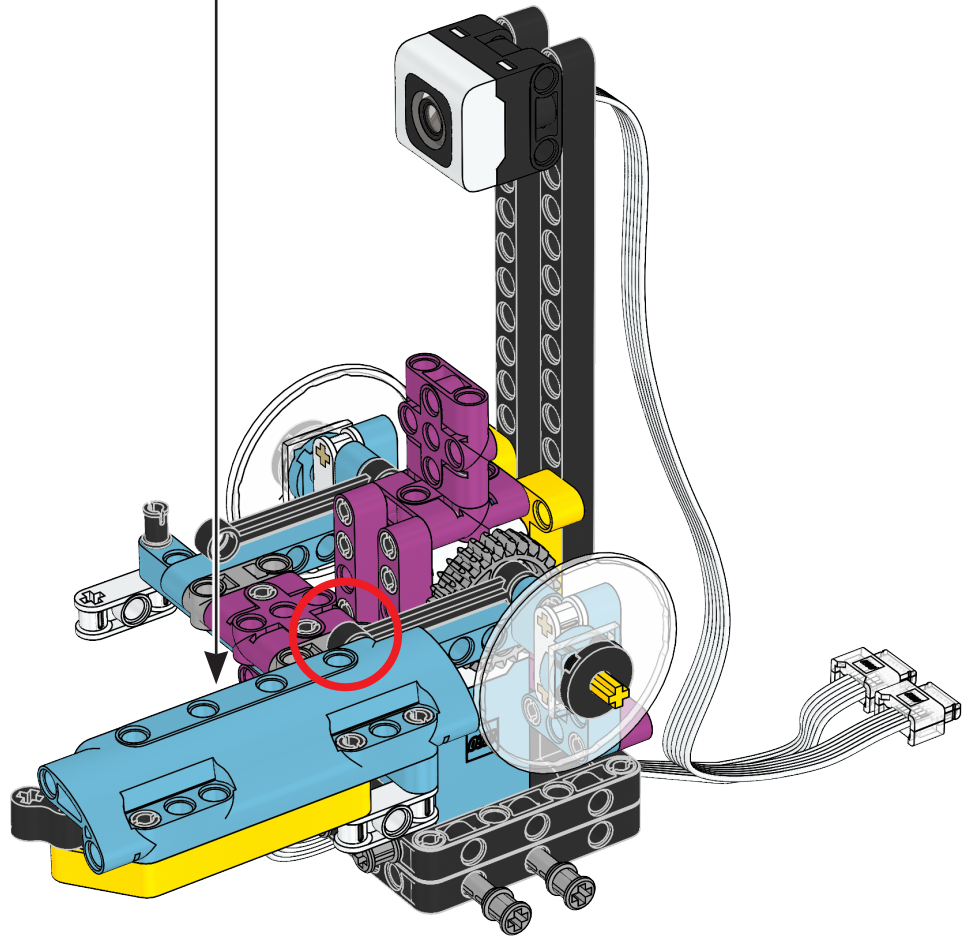
49

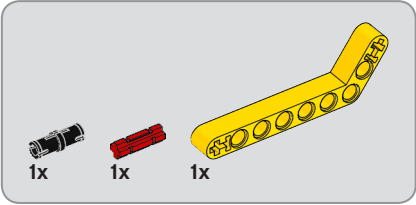
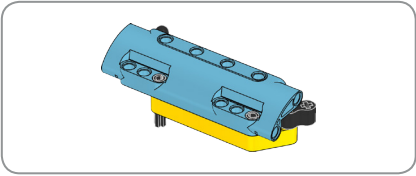




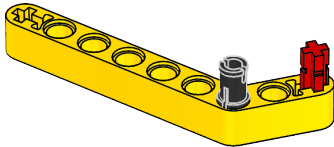
50







52



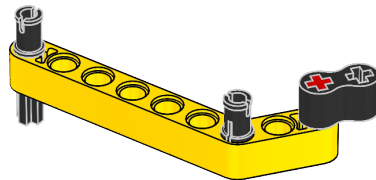


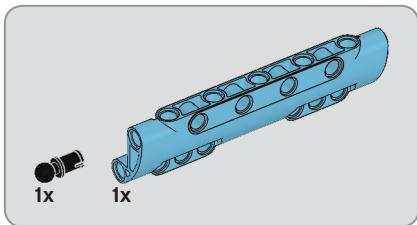
1x



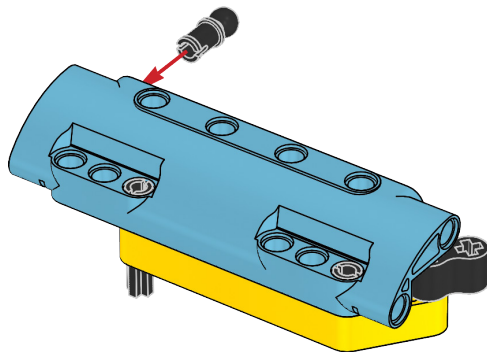
1x

53

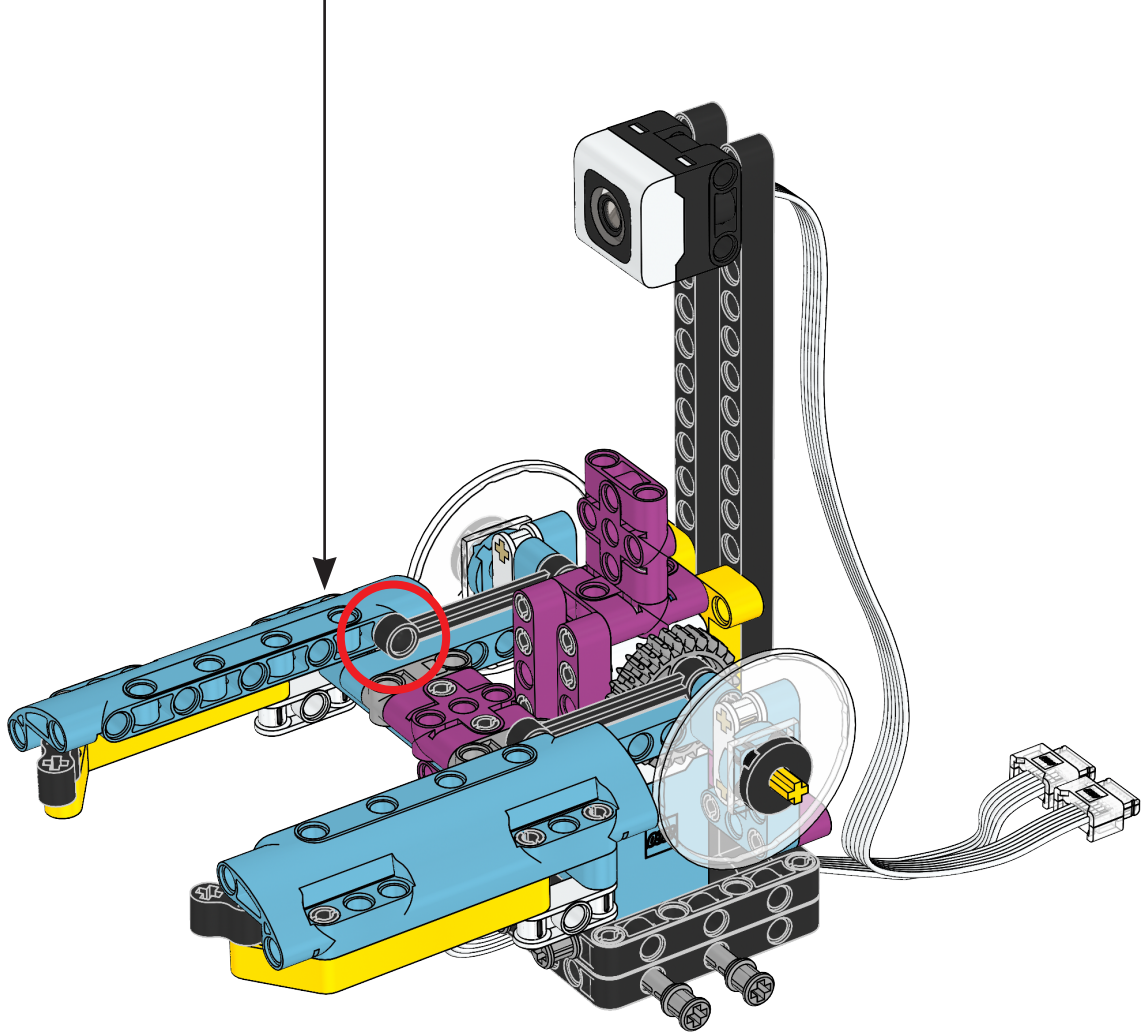


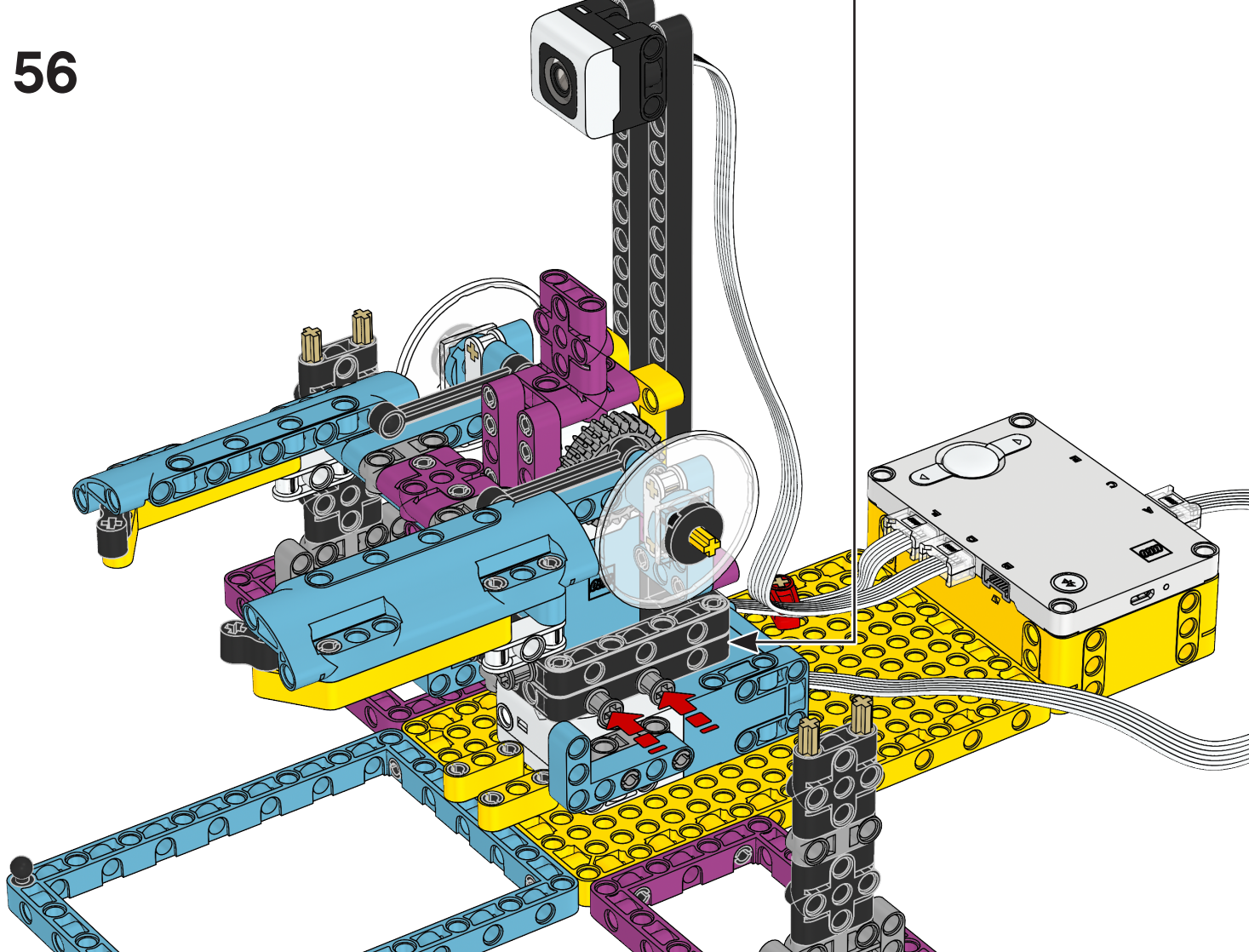


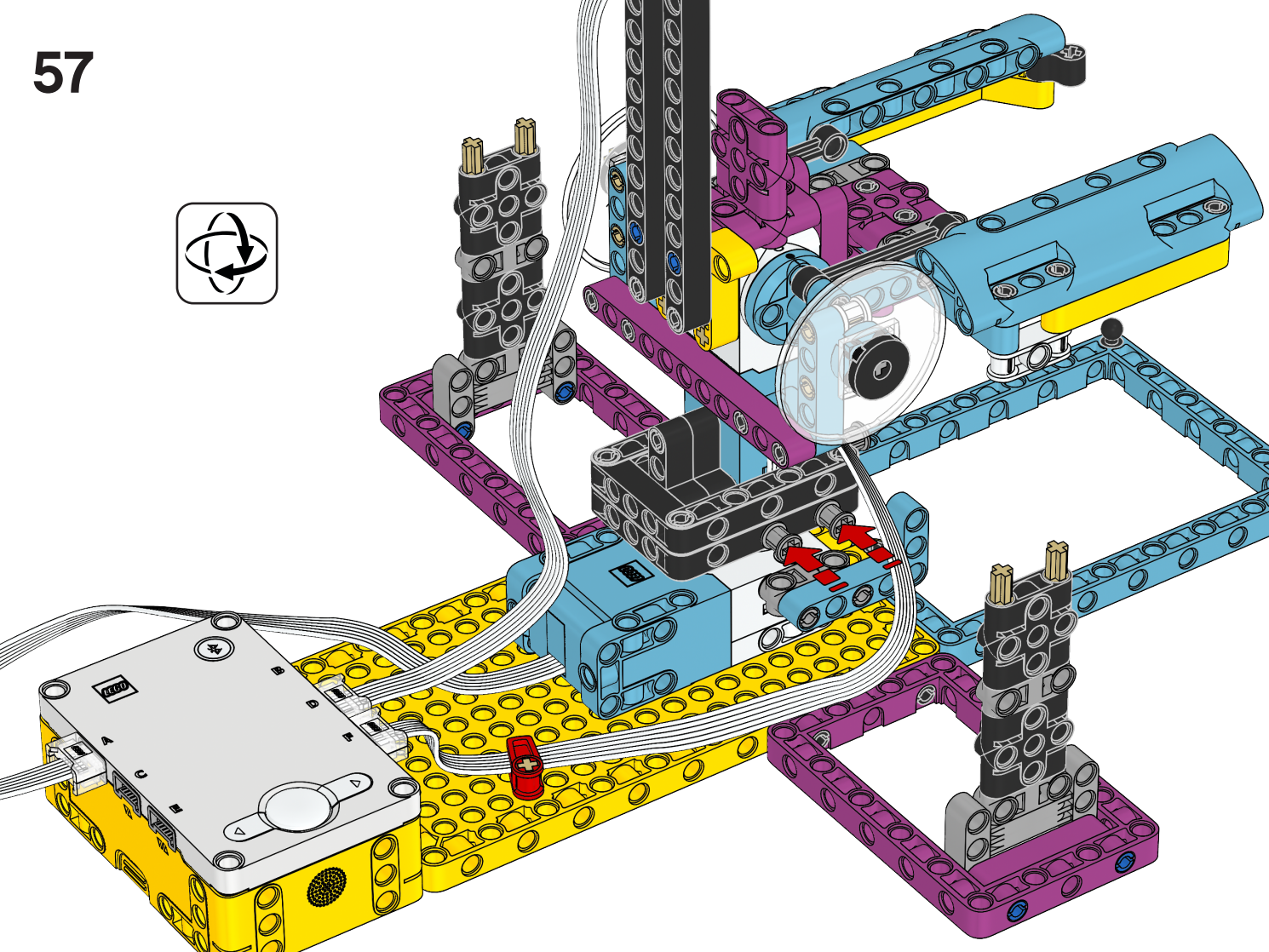
54



55







58

