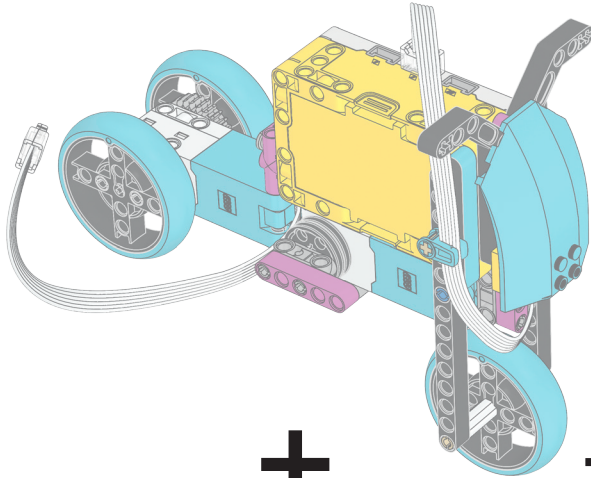
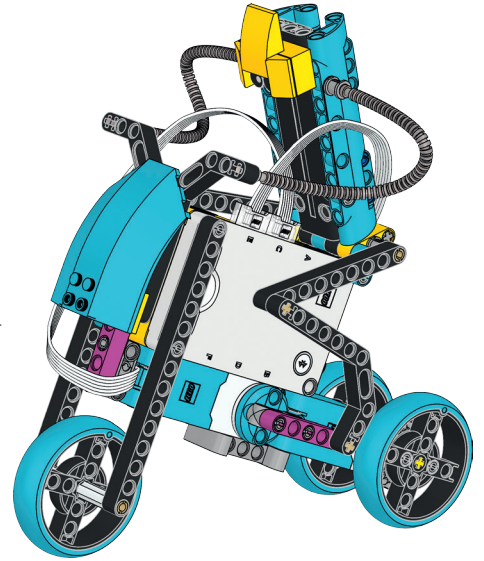
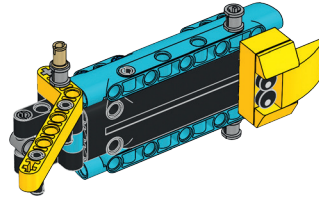


1



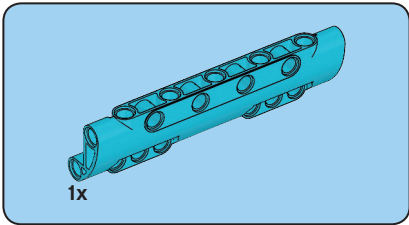
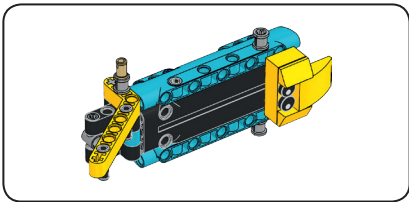
+

2

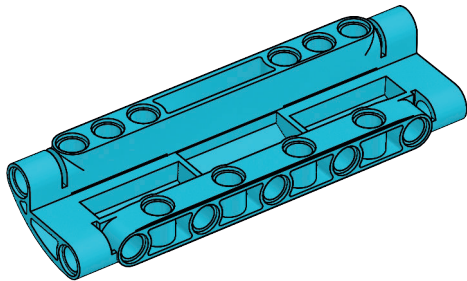


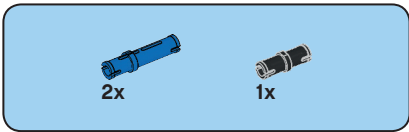
1 x



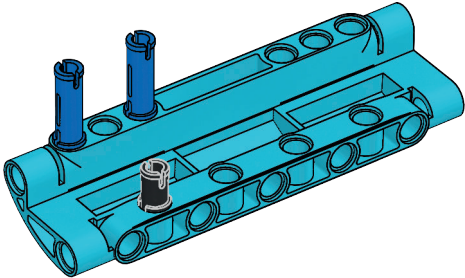


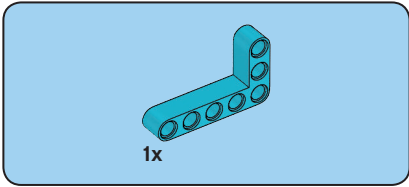
1



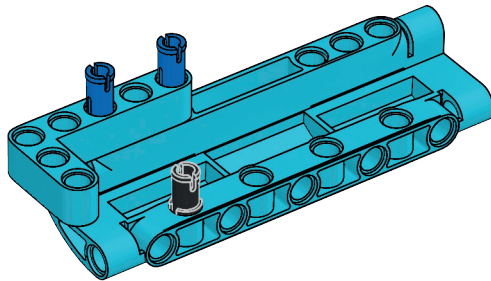


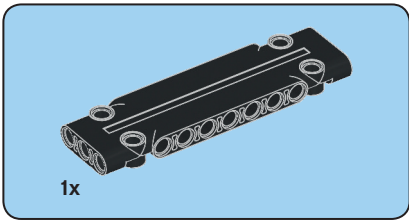
2



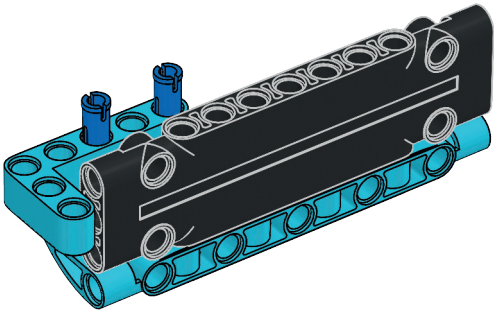


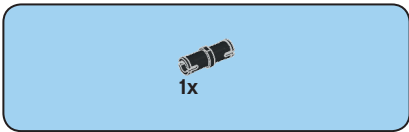
3



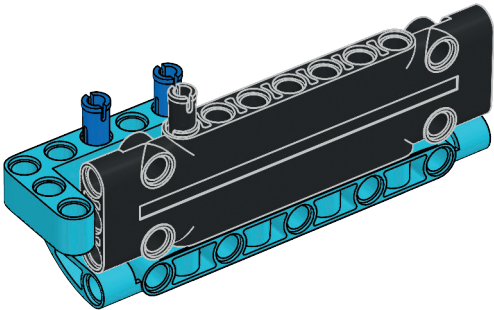


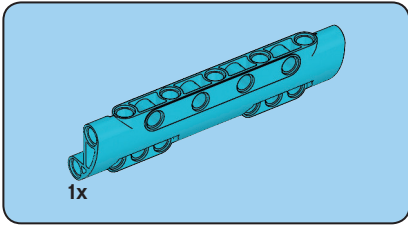
4



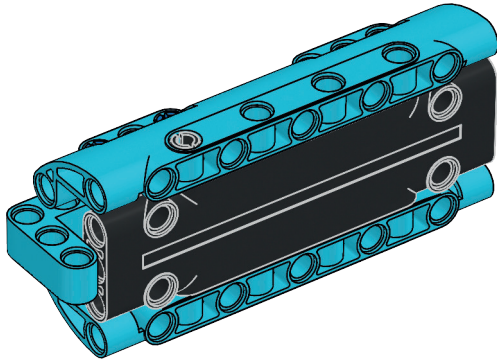


5

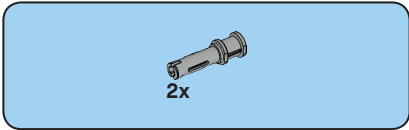




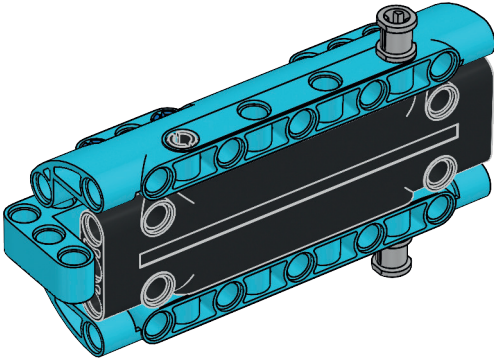
6

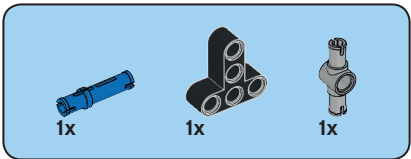




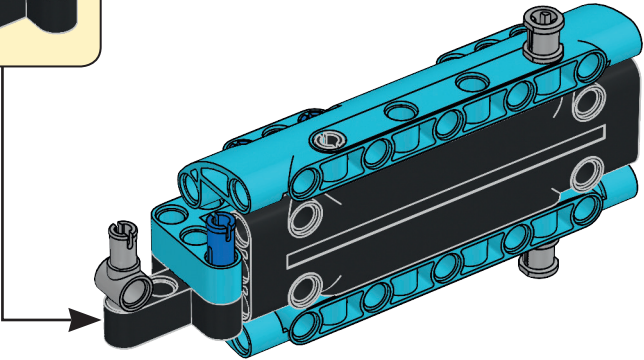
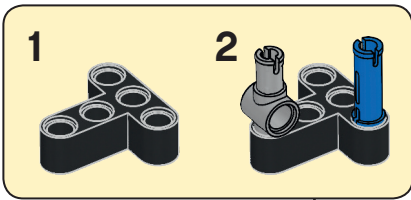


7

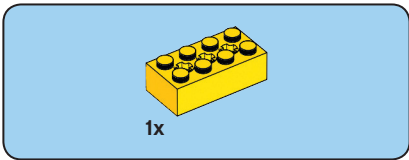
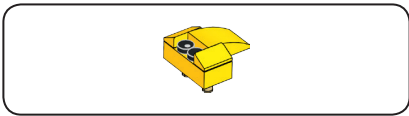




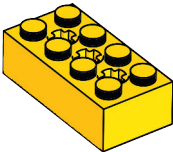
8

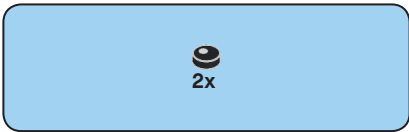




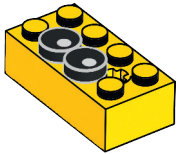


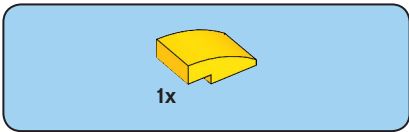
10



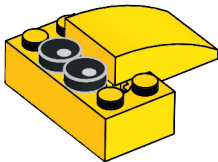


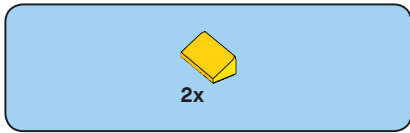
11



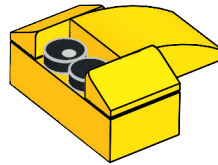


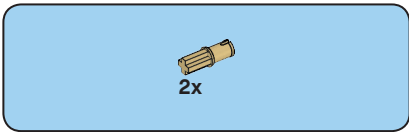
12



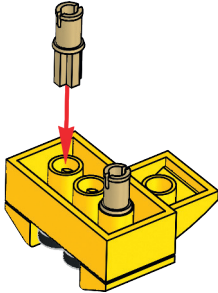


13



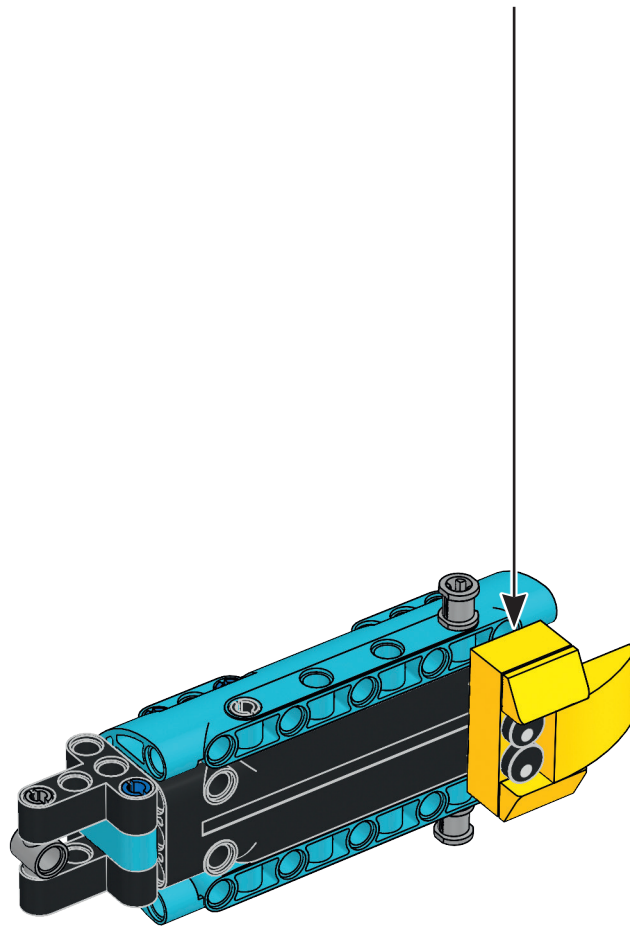


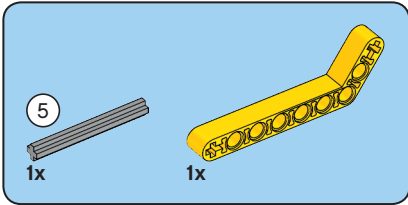
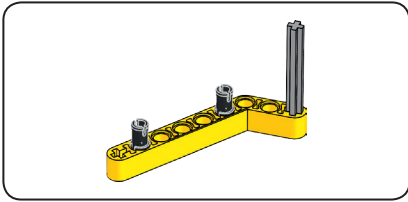
14



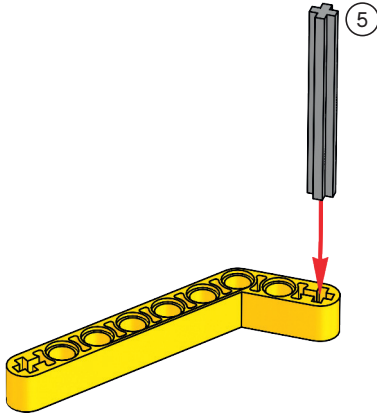


15



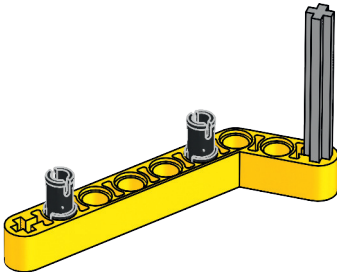


16

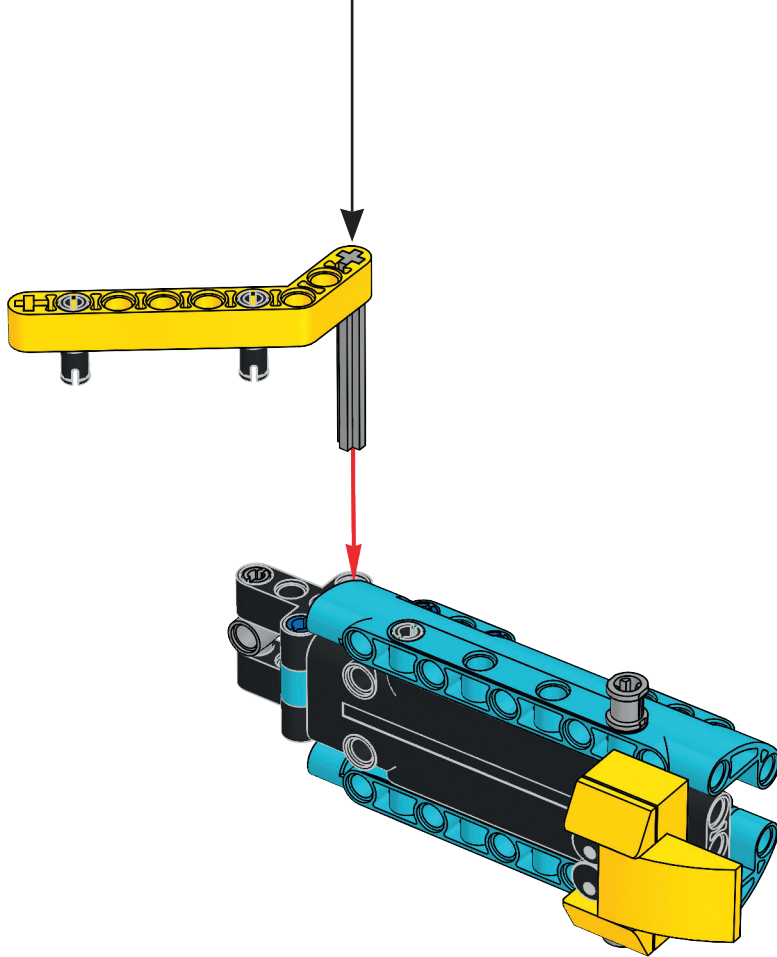


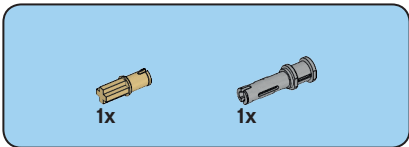


17

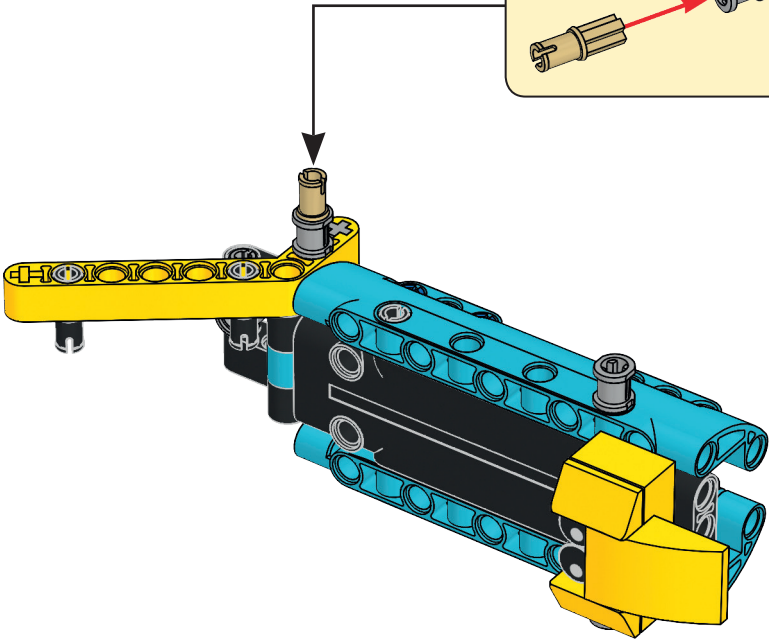
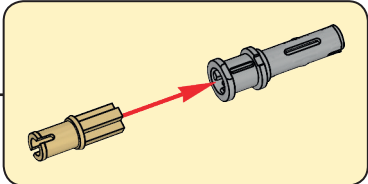


18

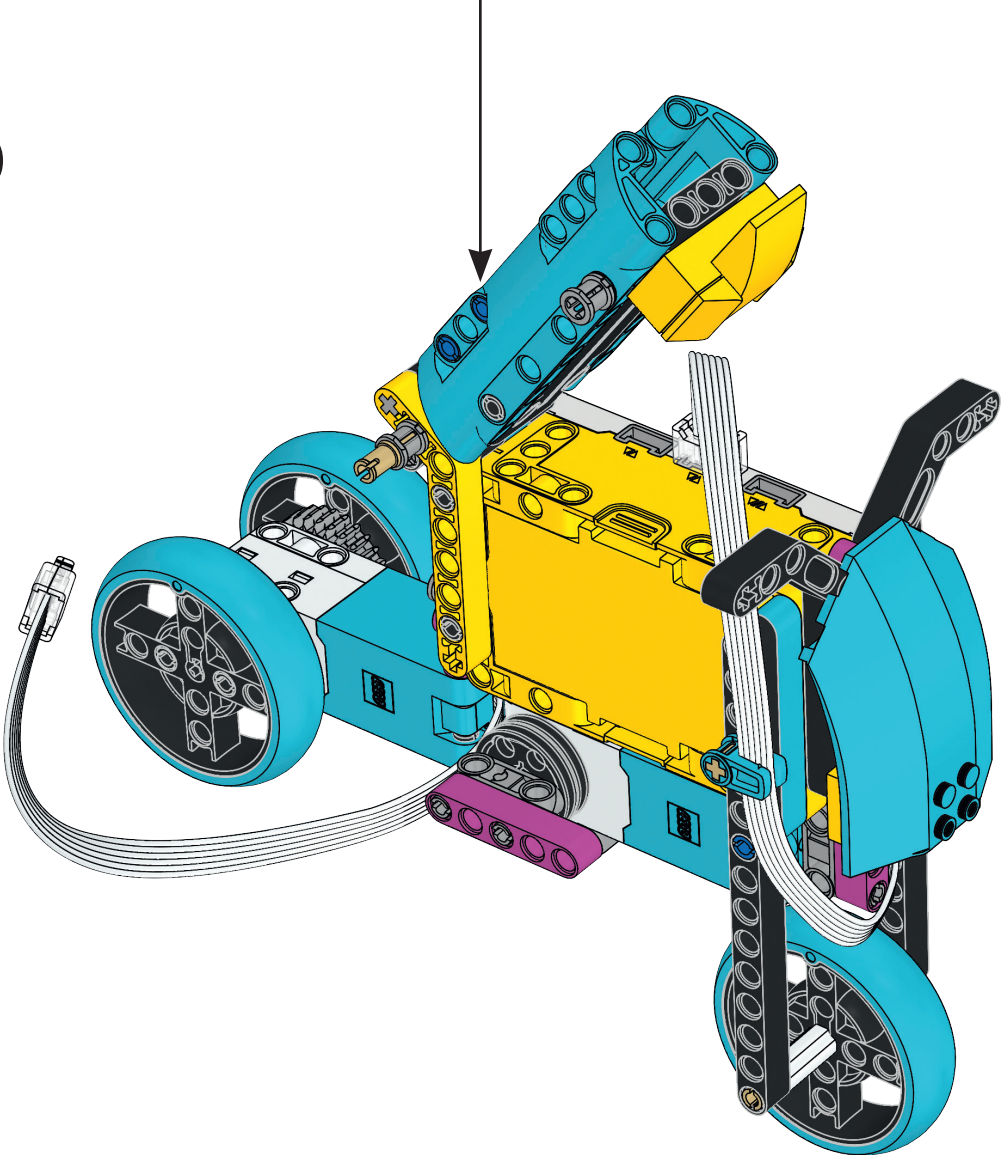


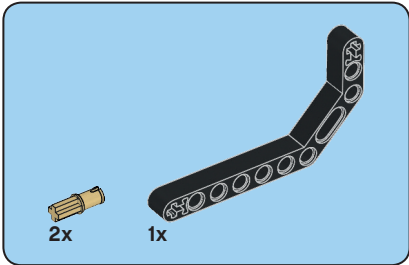
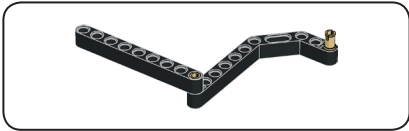


19



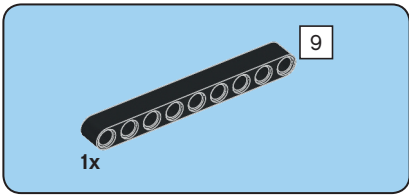
20





21



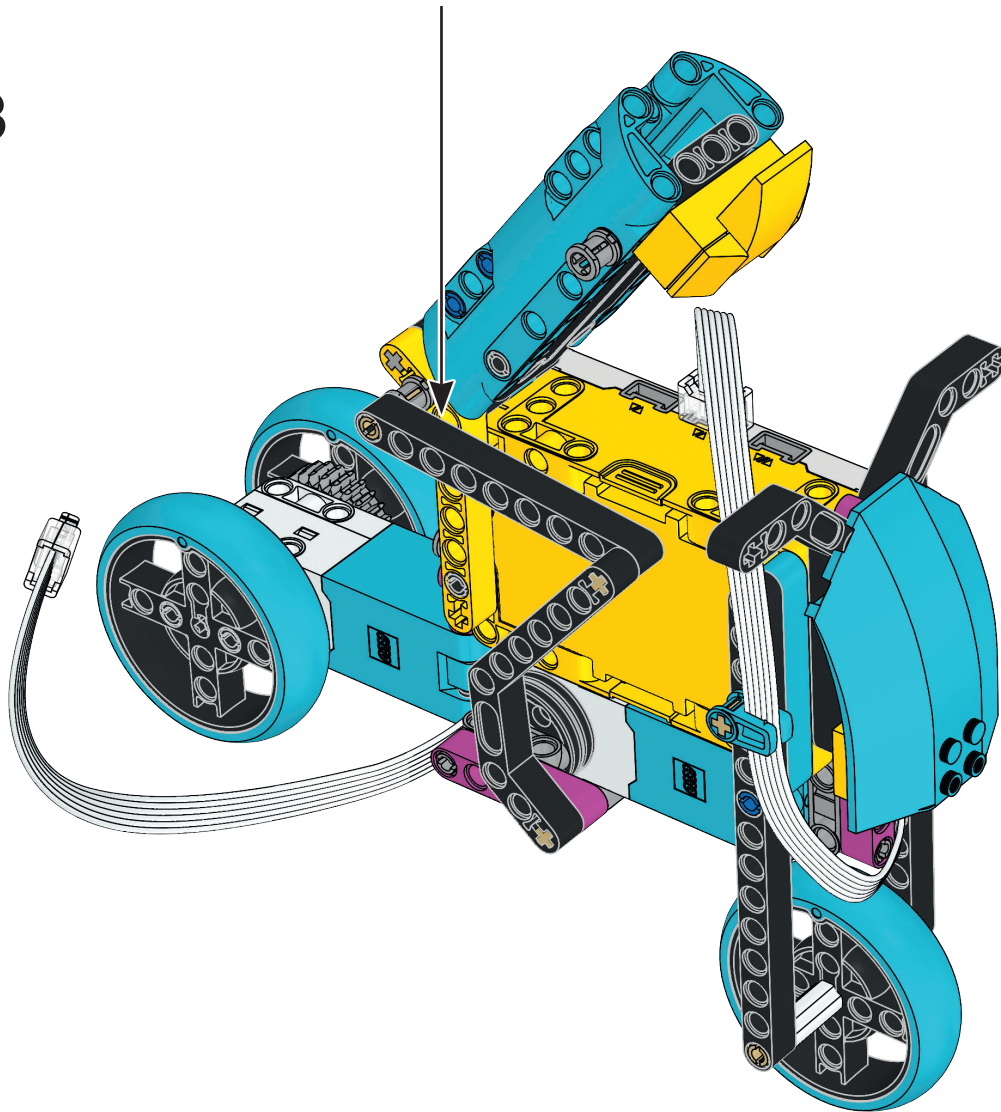


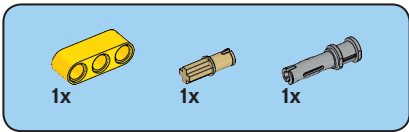
22



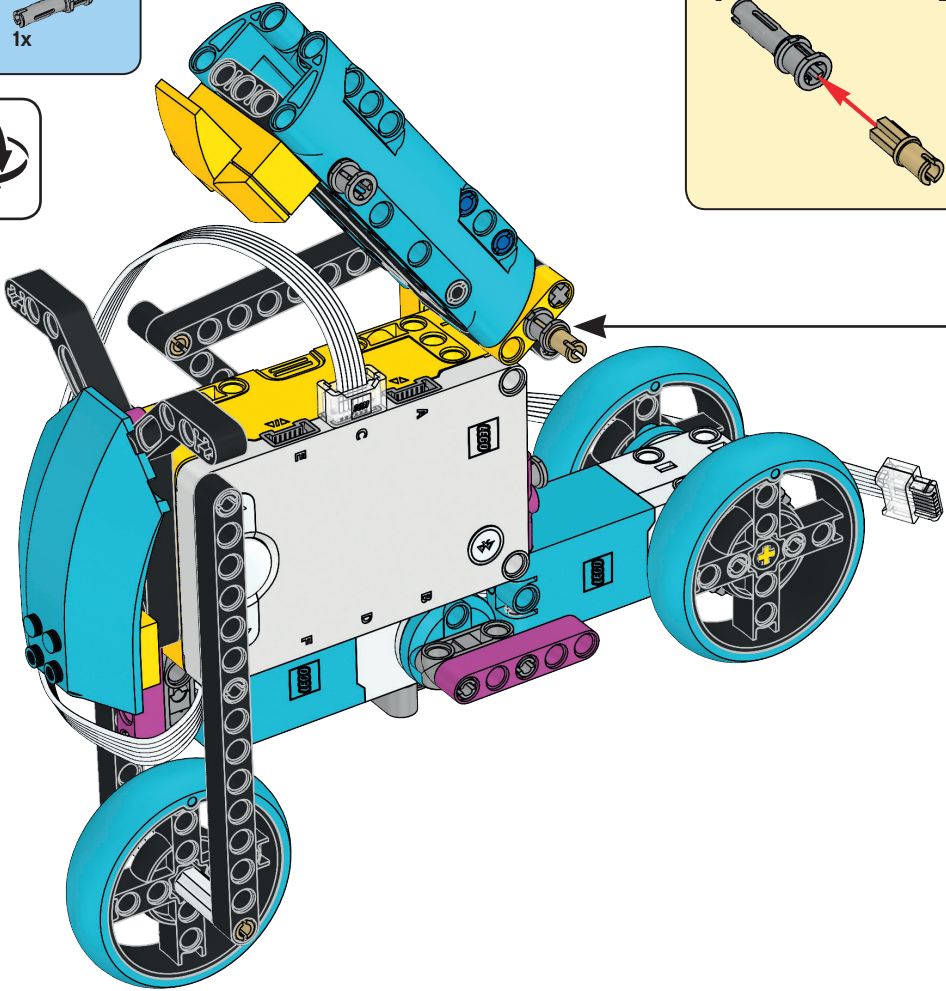
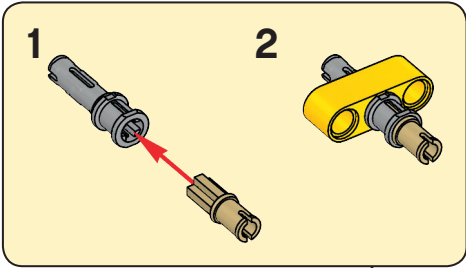


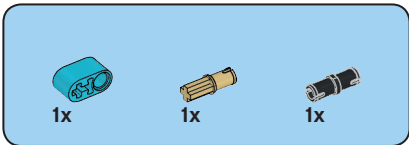
23



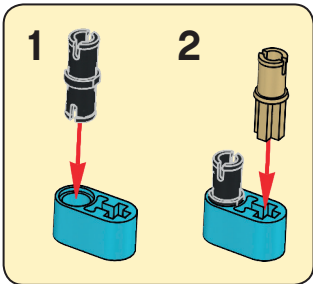
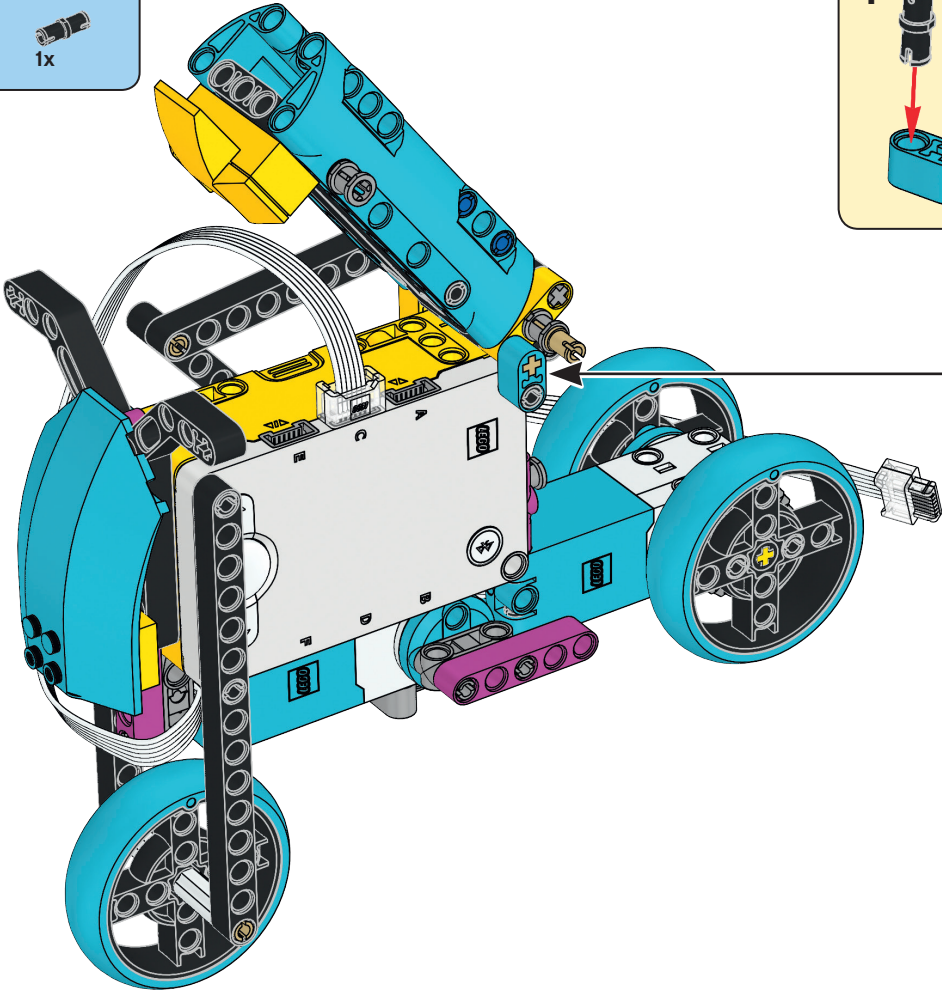


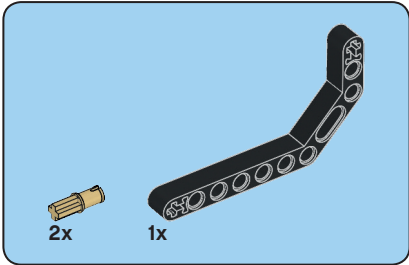
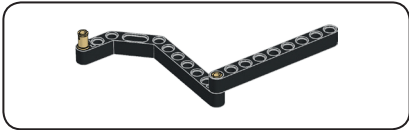
24



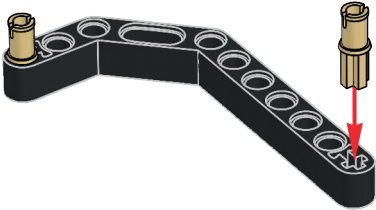


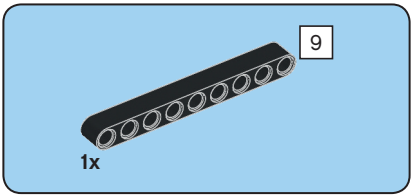
25





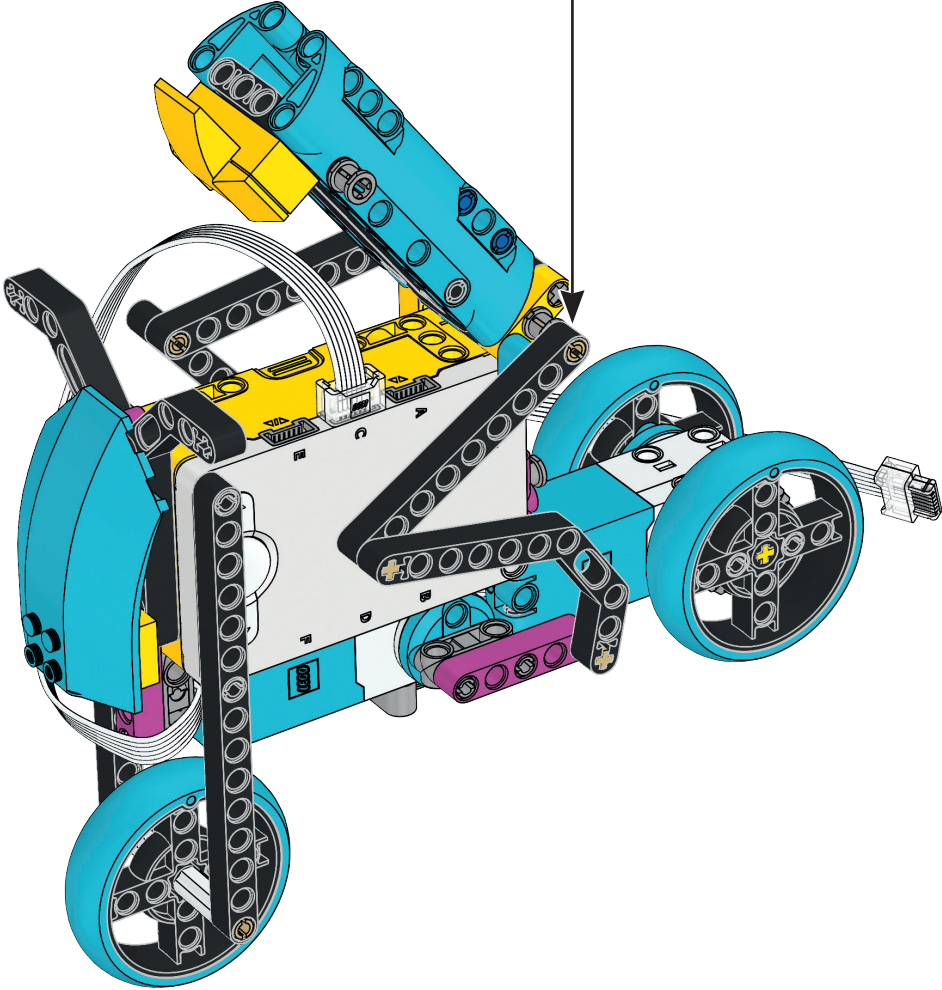
26

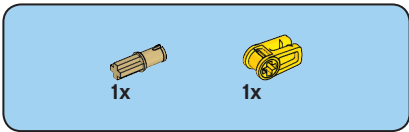




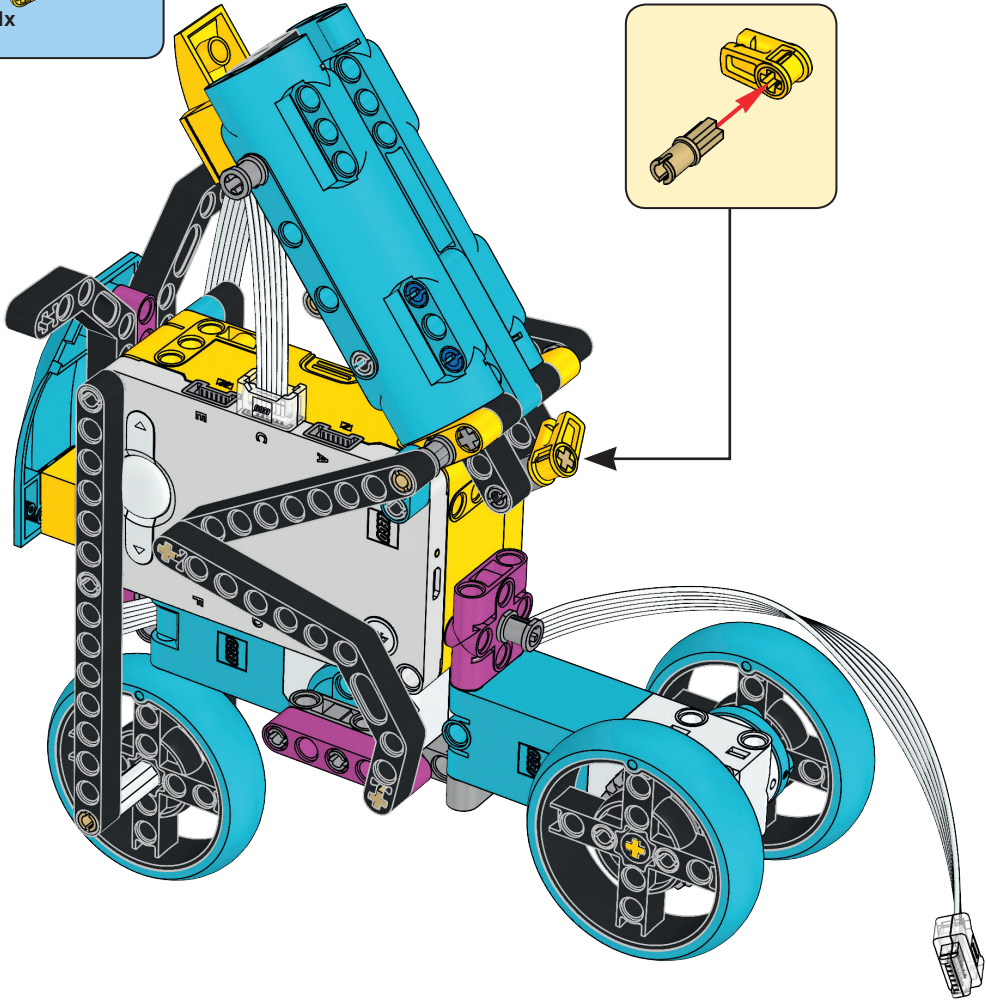
27

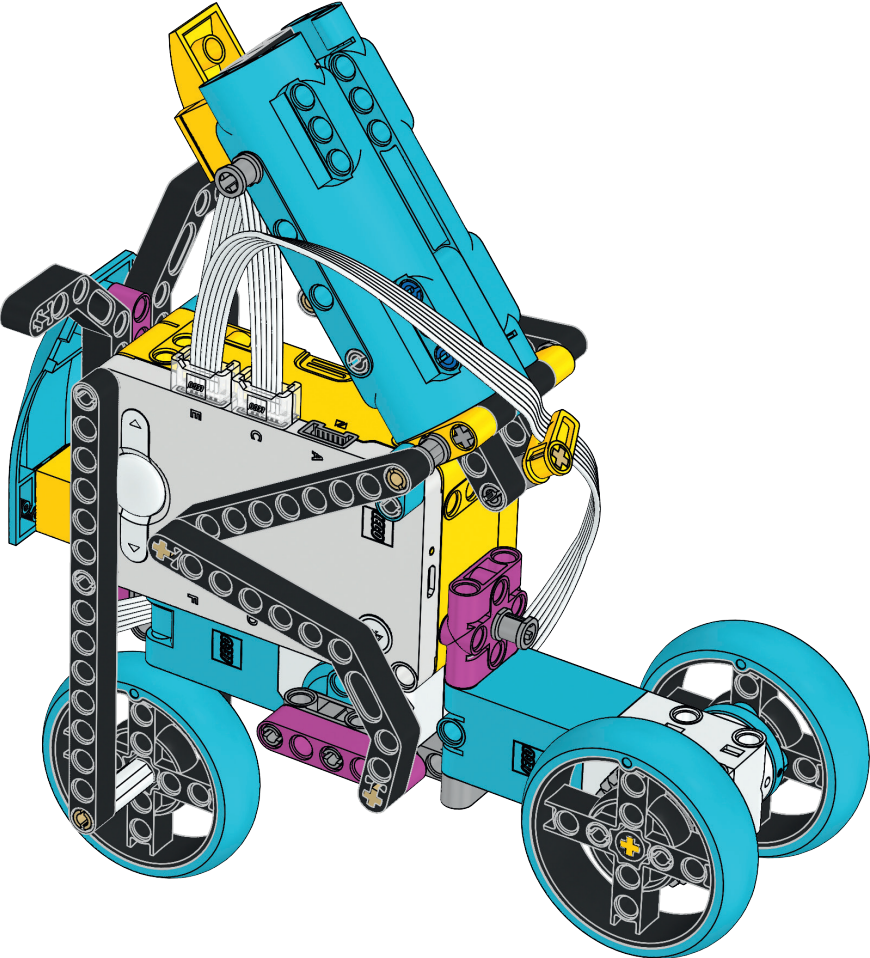




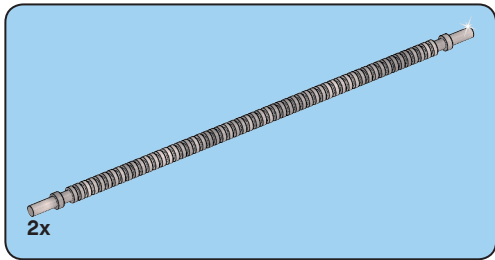


29









31

